



# Marbett Composants De Convoyeur

Issue 15

## COMPOSANTS DE CONVOYEUR

Composants de Guidage-Chaine Page S002

Composants de Guidage-Produit Page S048

Composants de Soutien Machine Page S172

Composants Divers Page S190

S001 - S229



## ELÉMENTS DE SOUTIEN

Pieds articulés en polyamide renforcé Page R08

Pieds articulés antidérapants Page R28

Pieds articulés en acier Page R40

Pieds fixes en polyamide renforcé et gomme renforcé Page R48

Pieds fixes en acier Page R50

Pieds antivibratoires Page R53

Embases anti-gliss Page R54

Embouts filetés Page R56

R00 - R59



## PALIER AUTO-ALIGNÉS

Paliers à Bride Carrée Page B04

Paliers à Bride Ovale Page B24

Paliers Droits Page B42

Paliers semelle à encombrement Réduit Page B46

Paliers à Bride Latéral Page B50

Paliers Pour Tendeurs Page B54

Paliers à Bride Ronde Page B58

B00 - B81





## La société

Beaucoup d'industries utilisent les composants pour convoyeurs et transmissions de puissance de Rexnord. La gamme de produits proposée s'étend des chaînes à rouleaux, raccords et produits à engrenages jusqu'aux chaînes, tapis et composants pour convoyeurs,

Rexnord s'engage à toujours être à l'écoute des attentes de ses clients ; son immense connaissance du marché permet de réduire les coûts d'entretien, d'éliminer les stocks redondants et d'empêcher les arrêts en restant en proche coopération avec les fabricants d'équipements et ses clients finaux. Ce résultat est le fruit de la concentration de Rexnord sur le développement de produit, l'ingénierie d'application, la gestion d'entreprise et le service à la clientèle.

Rexnord FlatTop Europe représente 3 grandes marques : Rexnord, MCC et Marbett.

Rexnord est toujours près de ses clients grâce à ses sites de production à 's-Gravenszande et Correggio, à ses agences commerciales en Pays-Bas en Italie, à un vaste réseau commercial avec une présence après-vente locale dans beaucoup de pays, et à des distributeurs présents dans le monde entier. Cette organisation mondiale garantit ainsi des livraisons rapides et sûres.

Les chaînes et tapis de Rexnord sont utilisés pour le convoyage d'une grande variété de produits : bouteilles, boîtes boissons, boîtes, caisses, pneus, aliments en vrac, conteneurs PET, plateaux ; en bref, tout type de convoyage sur les sites de productions de tous les genres d'industrie.

La gamme de produits a été partagée en deux catalogues, un pour les chaînes Rexnord/MCC TableTop/MatTop et un pour les composants Marbett pour convoyeur.

## Au service des industries

Rexnord, le spécialiste du convoyage, propose une large gamme de produits offrant des solutions pour des lignes entières dans différentes industries afin d'en améliorer la productivité.

Dans l'industrie des boissons, des palettiseurs, dépalettiseurs, laveuses, étiqueteuses, pasteurisateurs, aligneurs, sorties de machines, tables d'accumulation et élévateurs sont équipés de chaînes à chamières, couibes, pignons, tapis, paliers, éléments de mise à niveau, et beaucoup d'autres composants pour convoyeurs.



Des produits et des matériaux spéciaux sont disponibles pour l'industrie de la fabrication de conteneurs, comme le polyamide



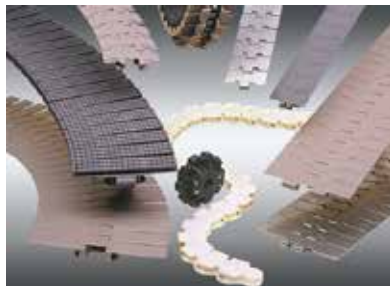
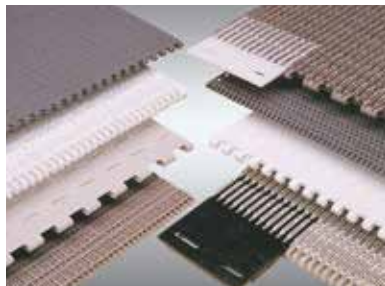
résistant aux écorchures pour les industries verrières, les chaînes vacuum pour la fabrication de boîtes boisson, et les chaînes de préhension pour le transport vertical.

Une large gamme de produits est aussi proposée pour les lignes de blanchiment, de cuisson, de lavage et de traitement dans l'industrie des fruits, des légumes, de confection, de boulangerie, etc. De plus, beaucoup de produits sont disponibles pour le traitement des aliments conditionnés.



Dans l'industrie automobile, les produits sont conçus pour répondre aux applications les plus exigeantes, comme le traitement du caoutchouc et des pneus.

La description ci-dessus ne reprend qu'un petit ensemble des applications qui bénéficient des produits de Rexnord. Par exemple, vous retrouverez ses produits aussi sur les lignes de production pharmaceutique, de papier, de carton, et de fabrication de piles.



## Les chaînes Rexnord et MCC TableTop et les tapis MatTop

Cette ligne comprend les produits suivants.



- Chaînes a charnières en acier  
Fabriquées en divers matériaux, de l'acier au carbone aux aciers inoxydables spéciaux pour mieux résister à l'usure et offrir un meilleur glissement ; chaînes droites, patte équerre (« tab ») à flexion latérale, à guidage queue d'aronde et « Magnetflex », avec ou sans revêtement caoutchouc.

- Chaînes à charnières en plastique  
Une large gamme de matériaux et d'exécutions ; charnière simple, charnière doublé, exécution renforcée, vacuum, enroulement « LBP », et revêtement caoutchouc.



- Chaînes a palettes et chaînes de préhension  
Basées sur les chaînes à rouleaux de Rexnord et disponibles en acier inoxydable et en acier au carbone ; les palettes des chaînes à palettes sont en acier ou plastique ; les chaînes de préhension disposent de différents types de garnitures intérieures en caoutchouc.

- Chaînes pour convoyeurs de caisses et Multiflex  
Différents types d'acétamide pour le transport droit et en flexion latérale de tous les genres de produits, par exemple le transport de caisses lourdes ou encore, de petites boîtes de jus.



- Courbes « Magnetflex », à pattes équerres (« tab ») et à guidage a queue d'aronde, et guides droits pour le support de la chaîne sur l'ensemble de la ligne ; beaucoup de versions standards sont disponibles,

et toute courbe spéciale, livrable rapidement, peut être obtenue pour répondre à vos besoins.

- Tapis modulaires

Disponibles avec des pas de 1,27 cm a 5,7 cm pour répondre à tous vos besoins. La plupart des séries sont disponibles avec un revêtement fermé ou ouvert ; certaines séries sont aussi disponibles avec un revêtement en caoutchouc pour le convoyage en inclinaison.



## Composants pour convoyeurs Marbett

Cette ligne comprend les produits suivants.

- Composants pour guides-chaîne  
Profils, coirbes, guides droits, rouleaux de retour, guides a serpentin, chevilles pour raccords.



- Composants de guidage  
Rails de guidage, guides de rouleaux, attaches pour rails de guidage, supports pour rails de guidage et pinces de fixation en plastique ou acier inoxydable.

- Composants de soutien machine  
Têtes de soutien latéral, têtes de soutien, bases de soutien et éléments de raccord, composants en acier inoxydable.



- Éléments de soutien et de mise a niveau  
Différentes versions en acier et en plastique, articulées et fixes, avec ou sans revêtement de préhension ou pieds avec amortissement de vibrations.

- Paliers à autoalignement. Exécution droite, à bride carrée, ovale, lisse, montée, ronde ou autre; tous les paliers sont disponibles avec une unité ouverte ou fermée. Des versions ne nécessitant aucune lubrification sont aussi disponibles.



- Autres composants  
Éléments de contrôle de ligne, charnières, serrures, boutons, plaques de transfert modulaires à rouleaux, rouleaux, gicleurs de lavage, chaînes guides-câble, bagues d'arrêt, barres en saillie.

## **COMPOSANT DE GUIDAGE-CHAÎNE**

Guides de glissement Page S002

Guides à rouleaux pour retour de chaîne Page S029

Guides à serpentín pour retour de chaîne Page S040

Embouts de Raccordement Page S046



## **COMPOSANT DE GUIDAGE-PRODUIT**

Guides-Produit Page S048

Etaux porte-guide Page S118

Supports pour Guides-Produit Page S137

Etaux de Jonction Page S166



## COMPOSANTS DE SOUTIEN MACHINE

Têtes de Soutien Latéral Page S172

Têtes de Soutien Page S174

Bases de Soutien Page S176

Éléments de raccordement Page S180

Têtes de Soutien (Inox) Page S185

Bases de Soutien (Inox) Page S186

Elements de Raccordement (Inox) Page S188



## COMPOSANT DIVERS

Éléments de Contrôle Ligne Page S190

Charnières Page S194

Serrures Page S196

Manettes de Serrage Page S197

Rouleaux de Glissement Page S202

Plaques Modulaires Nose-Over Page S210

Bagues d'Arret Page S212

Pouliers pour Machines a Etiqueter Page S214

Embouts Page S215

Chaînes guide Cable Page S216

Gicleur pour Lavage Page S217

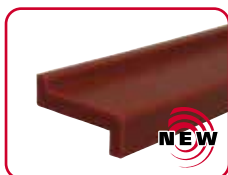
Side Guide Adjustment Page S218



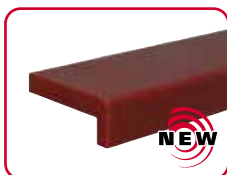
## INFORMATIONS TECHNIQUES

Informations Techniques Page S224

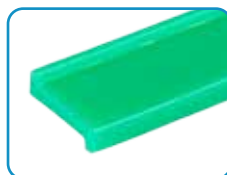
**Guides de Glissement**



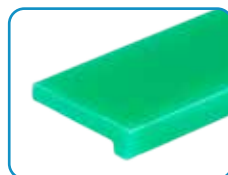
Réf. S0262 - Page S002  
Guides de glissement.



Réf. S0386 - Page S002  
Guides de glissement.



Réf. S0241 - Page S003  
Guides de glissement.



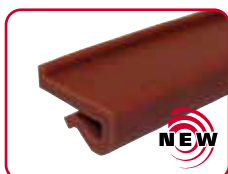
Réf. S0243 - Page S003  
Guides de glissement.



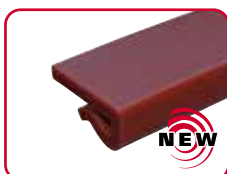
Réf. S0822 - Page S004  
Guides de glissement.



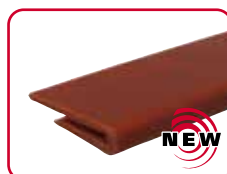
Réf. S0825 - Page S004  
Guides de glissement.



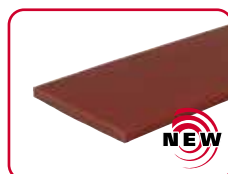
Réf. S0251 - Page S005  
Guides de glissement.



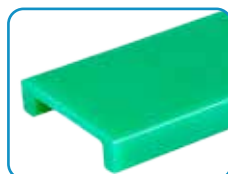
Réf. S0261 - Page S005  
Guides de glissement.



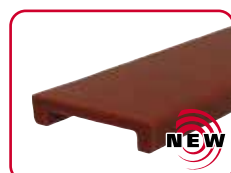
Réf. S0840 - Page S006  
Guides de glissement.



Réf. S0244 - Page S006  
Guides de glissement.



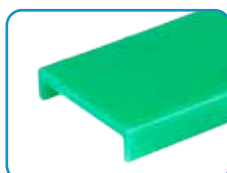
Réf. S0784 - Page S007  
Guides de glissement.



Réf. S0362 - Page S007  
Guides de glissement.



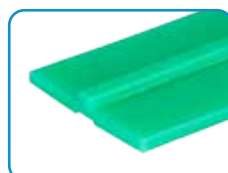
Réf. S0387 - Page S008  
Guides de glissement.



Réf. S0824 - Page S008  
Guides de glissement.



Réf. S0263 - Page S009  
Guides de glissement.



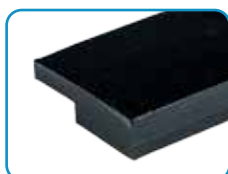
Réf. S0242 - Page S009  
Guides de glissement.



Réf. S0634 - Page S010  
Guides de glissement.



Réf. S0814 - Page S010  
Guides de glissement.



Réf. S0742 - Page S011  
Guides de glissement.



Réf. S0674 - Page S011  
Guides de glissement.



Réf. S0422 - Page S012  
Guides de glissement.



Réf. S0370 - Page S012  
Profil d'obturation pour Réf. S0366-S0367-S0368-S0422.



Réf. S0369 - Page S012  
Plaquette de jonction pour Réf. S0422.



Réf. S0884 - Page S013  
Guides de glissement.



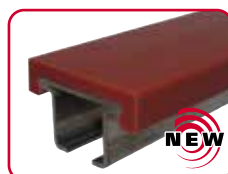
Réf. S0885 - Page S013  
Guides de glissement.



Réf. S0886 - Page S013  
Guides de glissement.



Réf. S0366 - Page S014  
Guides de glissement.



Réf. S0367 - Page S014  
Guides de glissement.



Réf. S0368 - Page S015  
Guides de glissement.



Réf. S0885 - Page S015  
Guides de glissement.



Réf. S0886 - Page S015  
Guides de glissement.



Réf. S0858 - Page S016  
Charnière Réf iculée.



Réf. S0559 - Page S016  
Etau de fixation pour Réf. S0366-S0367-S0368.



Réf. S0371 - Page S017  
Pièce de fixation pour Réf. S0366-S0367-S0368.



Réf. S0621 - Page S017  
Etau de jonction pour Réf. S0366-S0367-S0368.



Réf. S0550 - Page S018  
Patin de guide pour Réf. S0366.



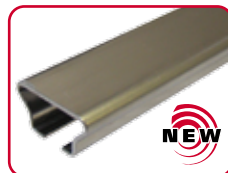
Réf. S0550 - Page S018  
Patin de guide pour Réf. S0367.



Réf. S0669 - Page S019  
Patin de guide pour les transfèrements latéraux.



Réf. S0551 - Page S020  
Patin de guide pour Réf. S0261-S0243-S0244.



Réf. S0833 - Page S021  
Guides de glissement.



Réf. S0768 - Page S022  
Guides de glissement.



Réf. S0767 - Page S022  
Guides de glissement.



Réf. S0356 - Page S023  
Guides de glissement.



Réf. S0310 - Page S023  
Guides de glissement.



Réf. S0765 - Page S023  
Guides de glissement.



Réf. S0766 - Page S024  
Guides de glissement pour chaînes modulaires.



Réf. S0764 - Page S024  
Guides de glissement pour chaînes TAB.



Réf. S0223 - Page S025  
Guides pour chaînes à rouleaux ANSI 60.



Réf. S0274 - Page S025  
Guides pour chaînes à rouleaux ISO 12 B1.



Réf. S0903 - Page S026  
ViseClamp™.



Réf. S0902 - Page S026  
ViseSplice™.



Réf. S0215 - Page S027  
Etau porte-guide.



Réf. S0216 - Page S027  
Etau porte-guide.



Réf. S0275 - Page S028  
Etau porte-guide.

## Guide a rouleaux pour retour de Chaîne



Réf. S0153 - Page S029  
Patin tendeur de chaîne.  
Montage par encliquetage.



Réf. S0073 - Page S030  
Rouleau ø 42,5 mm. 1 via K82,5.  
Multivoies K82,5/pas 3,5+88.



Réf. S0126 - Page S030  
Entretoise.



Réf. S0125 - Page S030  
Rouleau double ø 42,5 mm.  
Multivoies K82,5 / pas 88.



Réf. S0125 - Page S031  
Rouleau double ø 42,5 mm.  
Multivoies K82,5 / pas 85.



Réf. S0421 - Page S031  
Rouleau ø 42,5 mm.  
Multivoies K82,5/pas 83,5.



Réf. S0388 - Page S031  
Rouleau ø 42,5 mm.  
Multivoies K87 / pas 88



Réf. S0727 - Page S032  
Rouleau ø 46 mm. Hygiène.  
Multivoies K82,5/84-K114,3/120.



Réf. S0728 - Page S032  
Rouleau ø 46 mm. Hygiène.  
Multivoies K82,5 / pas 84.



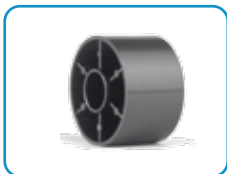
Réf. S0826 - Page S033  
Rouleau.



Réf. S0827 - Page S033  
Flancs de guidage.



Réf. S0561 - Page S034  
Rouleau ø 50 mm. 1 via K82,5.  
Multivoies K82,5/pas 83,5-88.



Réf. S0560 - Page S034  
Rouleau ø 50 mm.  
Multivoies K82,5/pas 83,5.



Réf. S0782 - Page S035  
Rouleau double.  
Ø 50 mm.



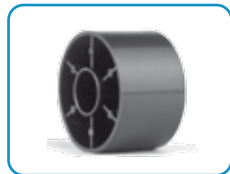
Réf. S0783 - Page S035  
Rouleau double avec flancs.  
Ø 50 mm.



Réf. S0787 - Page S035  
Flancs de guidage.



Réf. S0556 - Page S036  
Rouleau ø 60 mm. 1 via K82,5.  
Multivoies K82,5/pas 83,5-88.



Réf. S0554 - Page S036  
Rouleau ø 60 mm.  
Multivoies K82,5/pas 83,5-85.



Réf. S0614 - Page S037  
Rouleau ø 60 mm. 1 via K82,5.  
Multivoies K82,5/pas 83,5-88.



Réf. S0613 - Page S037  
Rouleau ø 60 mm.  
Multivoies K82,5/pas 83,5-85.



Réf. S0758 - Page S038  
Rouleau double.  
Ø 60 mm.



Réf. S0778 - Page S038  
Rouleau double avec flancs.  
Ø 60 mm.



Réf. S0555 - Page S038  
Flancs de guidage. S'unit au Réf. S0554-S0613-S0657-S0758.





Surface en gomme  
**Réf. S0657** - Page S039  
 Rouleau ø 60 mm.  
 Multivoies K82,5/pas 85.



**Réf. S0624** - Page S039  
 Entretoise.

## Guides a Serpentin pour Retour Chaîne



**Réf. S0729** - Page S040  
 Patin.



**Réf. S0524** - Page S040  
 Guide de glissement.



**Réf. S0523** - Page S041 - S042  
 Entretoise.



**Réf. S0533** - Page S043  
 Plaquette de guidage.



**Réf. S0533** - Page S043  
 Plaquette de guidage central.  
 Multivoies K82,5/pas 85.

## Embout de Jonction



**Réf. S0565** - Page S046  
 Embout à expansion pour tubes ø 18-20 mm.



**Réf. S0179** - Page S046  
 mbout à expansion pour tubes ø 38-42,4 mm.



**Réf. S0566** - Page S047  
 Embout à expansion pour tubes carrés 20 mm.



**Réf. S0592** - Page S047  
 Embout à expansion pour tubes carrés 40 mm.

## Guides Produit



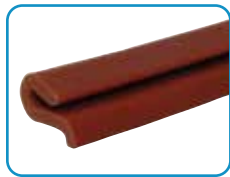
**Réf. S0834** - Page S048  
 Transport aérien des bouteilles en PET.



**Réf. S0838** - Page S048  
 Transport aérien des bouteilles en PET.



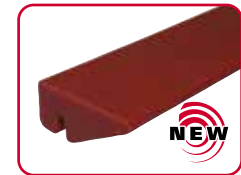
**Réf. S0771** - Page S049  
 Transport par air pulsé des bouteilles en PET.



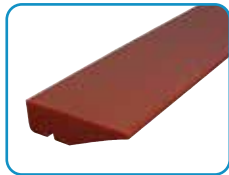
**Réf. S0776** - Page S049  
 Transport par air pulsé des bouteilles en PET.



**Réf. S0839** - Page S050  
 Transport par air pulsé des bouteilles en PET.



**Réf. S0835** - Page S050  
 Transport aérien des bouteilles en PET.



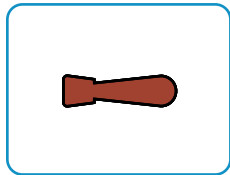
**Réf. S0594** - Page S051  
 Transport aérien des bouteilles en PET.



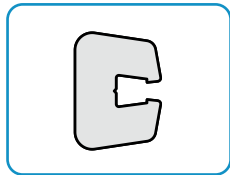
**Réf. S0654** - Page S051  
 Transport aérien des bouteilles en PET.



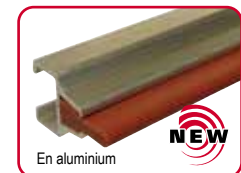
**Réf. S0715** - Page S052  
 Latéral. Récipients délicats (PET vide).



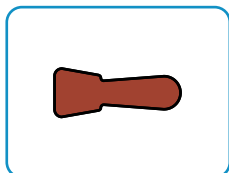
**Réf. S0717** - Page S052  
 Profilé plastique.



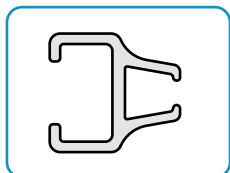
**Réf. S0717** - Page S052  
 Profilé métallique.



**Réf. S0832** - Page S053  
 Latéral. Récipients délicats (PET vide).



**Réf. S0789** - Page S053  
 Profilé plastique.



**Réf. S0823** - Page S053  
 Profilé métallique.



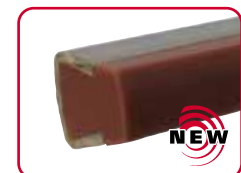
**Réf. S0308** - Page S054  
 Transport aérien des bouteilles en PET.



**Réf. S0393** - Page S055  
 Protège-étiquettes.



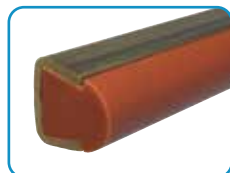
**Réf. S0596** - Page S055  
 Protège-étiquettes.  
 Récipients instables.



**Réf. S0317** - Page S056  
 Latéral demi-rond.  
 Récipients délicats (PET vide).



**Réf. S0223** - Page S056  
 Latéral plat. Récipients délicats (PET plein).



**Réf. S0219** - Page S057  
 Latéral ronde. Récipients moyennement résistants (verre).



**Réf. S0247** - Page S057  
 Latéral ronde. Récipients moyennement résistants (verre).



**Réf. S0346** - Page S058  
 Latéral demi-rond. Charges latéraux contenus (brick).



**Réf. S0770** - Page S059  
 Latéral plat.  
 Récipients résistants.

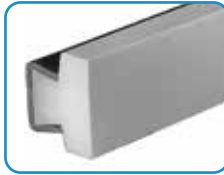
# Aperçu des Produits



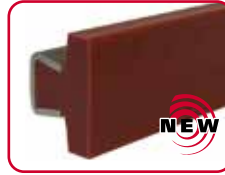
**Réf. S0769** - Page S059  
Latéral plat.  
Récipients résistants.



**Réf. S0768** - Page S060  
Latéral plat.  
Récipients résistants.



**Réf. S0767** - Page S060  
Latéral plat.  
Récipients résistants.



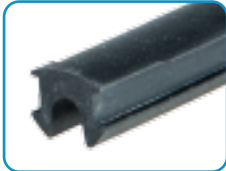
**Réf. S0273** - Page S061  
Latéral plat.  
Récipients résistants.



**Réf. S0765** - Page S061  
Latéral extra plat.



**Réf. S0422** - Page S062  
Latéral extra plat.  
Récipients résistants.



**Réf. S0370** - Page S062  
Profil d'obturation pour Réf. S0422.  
Améliore le nettoyage.



**Réf. S0369** - Page S062  
Plaquette de jonction pour  
Réf. S0754-S0755-S0756-  
S0757-S0656.



**Réf. S0639** - Page S063  
Latéral extra plat.



**Réf. S0640** - Page S063  
Latéral ronde.



**Réf. S0641** - Page S063  
Profil métallique.  
Pour Réf. S0639-S0640.



**Réf. S0642** - Page S064  
Latéral extra plat.  
Récipients résistants délicats.



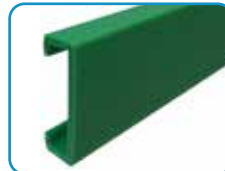
**Réf. S0643** - Page S064  
Profil métallique.  
Pour Réf. S0642.



**Réf. S0644** - Page S065  
Latéral ronde. Récipients  
moyennement résistants  
(verre).



**Réf. S0645** - Page S065  
Profil pour les ronds en  
acier.



**Réf. S0539** - Page S065  
Latéral extra-plat.  
Fixage avec plat 40x8 mm.



**Réf. S0605** - Page S066  
Central extra-plat. Récipients  
en verre sans pulsion latéral.



**Réf. S0606** - Page S066  
Module séparateur pour  
Réf. S0605.



**Réf. S0605** - Page S067  
Central extra-plat. Récipients  
en verre sans pulsion latéral.



**Réf. S0606** - Page S067  
Module séparateur pour  
Réf. S0605.



**Réf. S0191-S0296** - Page S068  
Latéral extra-large.  
Fixage avec plate 60x6 mm.



**Réf. S0376-S0377** - Page S068  
Bouchon pour  
Réf. S0191-S0296.



**Réf. S0378-S0379** - Page S069  
Etai de jonction pour  
Réf. S0191-S0296.



**Réf. S0581** - Page S070  
Latéral à rouleaux. Récipients  
avec paroi mince et délicate.



**Réf. S0585** - Page S070  
Central à rouleaux. Récipients  
avec paroi mince et délicate.



**Réf. S0586** - Page S071  
Module séparateur pour  
Réf. S0585.



**Réf. S0581** - Page S072  
Latéral à rouleaux. Récipients  
avec paroi mince et délicate.



**Réf. S0585** - Page S072  
Central à rouleaux. Récipients  
avec paroi mince et délicate.



**Réf. S0586** - Page S073  
Module séparateur pour  
Réf. S0585.



**Réf. S0580** - Page S074  
Latéral à rouleaux.  
Récipients moyennement  
résistants.



**Réf. S0557** - Page S074  
Central à rouleaux.  
Récipients moyennement  
résistants.



**Réf. S0570** - Page S075  
Module séparateur pour  
Réf. S0557.



**Réf. S0580** - Page S076  
Latéral à rouleaux.  
Récipients moyennement  
résistants.



**Réf. S0557** - Page S076  
Central à rouleaux.  
Récipients moyennement  
résistants.



**Réf. S0570** - Page S077  
Module séparateur pour  
Réf. S0557.



**Réf. S0733** - Page S078  
Guide latéral à rouleaux.  
Bidons.



**Réf. S0721** - Page S078  
Guide central à rouleaux.  
Bidons.



**Réf. S0730** - Page S079  
Coin séparateur.



**Réf. S0628 S** - Page S080  
Latéral à rouleaux.  
Récipients moyennement  
résistants.



**Réf. S0537** - Page S081  
Profil métallique 40x8.



**Réf. S0535** - Page S081  
Axe de fixation Réf. S0535.



**Réf. S0757** - Page S082  
Guide latéral à rouleaux  
cylindriques en aluminium.



Réf. S0755 - Page S083  
Guide central à rouleaux cylindriques en aluminium.



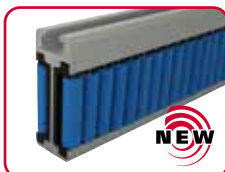
Réf. S0757 - Page S084  
Guide latéral à rouleaux cylindriques en aluminium.



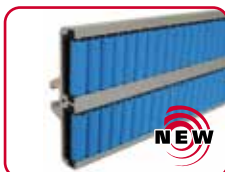
Réf. S0755 - Page S085  
Guide central à rouleaux cylindriques en aluminium.



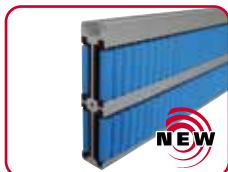
Réf. S0868 - Page S086  
Guide latéral à rouleaux cylindriques en aluminium.



Réf. S0869 - Page S087  
Guide central à rouleaux cylindriques en aluminium.



Réf. S0868 - Page S088  
Guide latéral à rouleaux cylindriques en aluminium.



Réf. S0869 - Page S089  
Guide central à rouleaux cylindriques en aluminium.



Réf. S0756 - Page S090  
Guide latéral à Perle™ en aluminium.



Réf. S0754 - Page S091  
Guide central à Perle™ en aluminium.



Réf. S0756 - Page S092  
Guide latéral à Perle™ en aluminium.



Réf. S0754 - Page S093  
Guide central à Perle™ en aluminium.



Réf. S0856 - Page S094  
Guide latéral à rouleaux en aluminium.



Réf. S0857 - Page S095  
Guide central à rouleaux en aluminium.



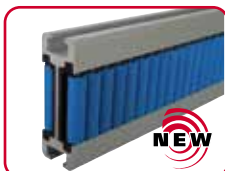
Réf. S0856 - Page S096  
Guide latéral à rouleaux en aluminium.



Réf. S0857 - Page S097  
Guide central à rouleaux en aluminium.



Réf. S0656 - Page S098  
Guide central à rouleaux cylindriques en aluminium.



Réf. S0656 - Page S098  
Guide central à rouleaux cylindriques en aluminium.



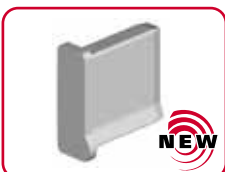
Réf. S0656 - Page S099  
Guide central à Perle™ en aluminium.



Réf. S0656 - Page S099  
Guide central à rouleaux en aluminium.



Réf. S0777 - Page S101  
Guide Produit.



Réf. S0829 - Page S101  
Bouchon de fermeture.



Réf. S0788 - Page S102  
Butées pour guides.



Réf. S0852 - Page S103  
Module séparateur.



Réf. S0854 - Page S103  
Module séparateur.



Réf. S0760 - Page S104  
Module séparateur.



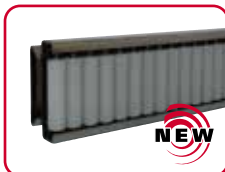
Réf. S0759 - Page S104  
Module séparateur.



Réf. S0760 - Page S105  
Module séparateur.



Réf. S0759 - Page S105  
Module séparateur.



Réf. S0870 - Page S106  
Guide latéral à rouleaux cylindriques en Acier inox austénitique.



Réf. S0794 - Page S106  
Raccord latéral.



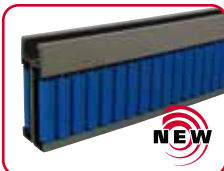
Réf. S0871 - Page S107  
Guide central à rouleaux cylindriques en Acier inox austénitique.



Réf. S0872 - Page S108  
Guide latéral à rouleaux cylindriques en Acier inox austénitique.



Réf. S0794 - Page S108  
Raccord latéral.



Réf. S0873 - Page S109  
Guide central à rouleaux cylindriques en Acier inox austénitique.



Réf. S0874 - Page S110  
Guide latéral à Perle™ en Acier inox austénitique.



Réf. S0794 - Page S110  
Raccord latéral.



Réf. S0875 - Page S111  
Guide central à Perle™ en Acier inox austénitique.



Réf. S0876 - Page S112  
Guide latéral à rouleaux en Acier inox austénitique.



Réf. S0794 - Page S112  
Raccord latéral.



Réf. S0877 - Page S113  
Guide central à rouleaux en Acier inox austénitique.



Réf. S0128S - Page S114  
Latéral à rouleaux curviligne. Récipients solides.



Réf. S0128 - Page S114  
Latéral à rouleaux. Récipients solides.



Réf. S0128 - Page S114  
Latéral à rouleaux.  
Récipients solides.



Réf. S0128 - Page S115  
Latéral à rouleaux.  
Récipients solides.



Réf. S0128 - Page S115  
Latéral à rouleaux.  
Récipients solides.



Réf. S0233 - Page S116-S117  
Séries galets de cintrage.



Réf. S0218 - Page S117  
Machine à cintrer les guides  
(manuelle).

## Etaux Porte-Guides



Réf. S0210P - Page S118  
Etau porte-guide.



Réf. S0210 - Page S118  
Etau porte-guide.



Réf. S0275 - Page S119  
Etau porte-guide.



Réf. S0211 - Page S119  
Etau porte-guide  
(réglable).



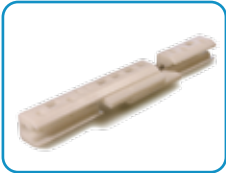
Réf. S0446 - Page S119  
Etau porte-guide  
(réglable).



Réf. S0213 - Page S120  
Etau porte-guide  
(double).



Réf. S0213 - Page S120  
Etau porte-guide  
(double).



Réf. S0736-S0737-S0738  
Page S121  
Borne de jonction.



Réf. S0739-S0739P  
Page S122  
Joint articulé.



Réf. S0740-S0740P  
Page S122  
Joint articulé.



Réf. S0903 - Page S123  
ViseClamp™.



Réf. S0216 - Page S123  
Etau porte-guide.



Réf. S0215 - Page S123  
Etau porte-guide.



Réf. S0694 - Page S124  
Borne porte-guide  
avec 2 vis de serrage.



Réf. S0217 - Page S124  
Etau porte-guide  
(double).



Réf. S0902 - Page S125  
ViseSplice™.



Réf. S0214 - Page S125  
Etau de jonction.



Réf. S0236 - Page S126  
Etau porte-guide.



Réf. S0236 - Page S126  
Etau porte-guide.



Réf. S0237 - Page S126  
Etau porte-guide  
(réglable).



Réf. S0116 - Page S127  
Etau porte-guide  
(double).



Réf. S0111 - Page S127  
Etau porte-guide  
(double).



Réf. S0082P - Page S128  
Etau porte-guide.



Réf. S0082-S0082B  
Page S128  
Etau porte-guide.



Réf. S0478 - Page S129  
Etau porte-guide  
(orientable).



Réf. S0159-S0437 - Page S129  
Etau porte-guide  
(réglable).



Réf. S0451 - Page S129  
Etau porte-guide  
(réglable).



Réf. S0071 - Page S130  
Etau porte-guide  
(double).



Réf. S0070 - Page S130  
Etau porte-guide  
(double).



Réf. S0698 - Page S131  
Borne porte-guide  
avec 2 vis de serrage.



Réf. S0662 - Page S131  
Etau porte-guide.



Réf. S0050 - Page S132  
Etau porte-guide  
(double).



Réf. S0676 - Page S132  
Borne de jonction.



Réf. S0646 - Page S133  
Etau porte-guide.



Réf. S0647 - Page S133  
Axe.



Réf. S0190 - Page S134  
Etau porte-guide.



Réf. S0184 - Page S134  
Etau porte-guide.



Réf. S0298 - Page S135  
Etau porte-guide.



Réf. S0298 - Page S135  
Etau porte-guide.



Réf. S0373 - Page S136  
Etau porte-guide.

## Supports Guides-Produits



Réf. S0708 - Page S137  
Support avec tirant à oeillet.



Réf. S0081 - Page S137  
Support.



Réf. S0088 - Page S138  
Support avec levier de serrage à cliquets.



Réf. S0072 - Page S138  
Support.



Réf. S0089 - Page S139  
Support avec levier de serrage à cliquets.



Réf. S0085 - Page S140  
Support avec levier excentrique.



Réf. S0010-S0097 - Page S140  
Support avec levier excentrique.



Réf. S0107 - Page S141  
Support avec tirant à oeillet.



Réf. S0599 - Page S141  
Support avec tirant à oeillet.



Réf. S0617 - Page S142  
Support avec tirant à oeillet.



Réf. S0140 - Page S142  
Support avec tirant à oeillet.



Réf. S0632 - Page S143  
Support orientable.



Réf. S0635 - Page S144  
Support orientable.



Réf. S0636 - Page S144  
Support orientable.



Réf. S0637 - Page S145  
Support orientable.



Réf. S0638 - Page S145  
Support orientable.



Réf. S0540 - Page S146  
Support orientable.



Réf. S0107S - Page S147  
Support orientable.



Réf. S0255 - Page S148  
Tête orientable.



Réf. S0359 - Page S148  
Tête orientable.



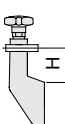
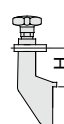

Réf. S0862 - Page S149  
Tête orientable.



Réf. S0256 - Page S149  
Tête orientable.



Réf. S0192 - Page S150  
Tête orientable.

Support Orientable Réf.	Support a tete fixe Réf.			
S0704+S0192 (S0699+S0192)	-	42,5	35,5	52 (128)
-	S0708	42,5	-	67,5
S0704+S0192 (S0699+S0192)	-	60	53	52 (128)
-	S0081-S0088	-	58	36
-	S0705	61	61	31
-	S0107	-	64,5	45
-	S0708	64,5	-	67,5
S0682-S0677	-	67	-	65
-	S0072-S0089	67	-	42,8
S0635-S0637-S0638 (S0650-S0652-S0653)	-	68	-	64 (48)
-	S0599	68	-	64
S0679	-	70	-	65
S0704+S0192 (S0699+S0192)	-	80	73	52 (128)
-	S0140	81	-	50
-	S0085	84,5	-	42
S0636 (S0651)	-	86	-	64 (48)
-	S0097-S0010	86	-	42
-	S0617	87	-	49
S0679	-	87,5	-	65
S0542-S0543-S0544	-	90	86	51
S0681	-	105,5	-	65
S0679	-	107,5	-	65
S0541	-	108	104	51
S0704+S0192 (S0699+S0192)	-	110	103	52 (128)
S0681	-	123	-	65
S0679	-	137,5	-	65
S0681	-	143	-	65
S0704+S0192 (S0699+S0192)	-	150	143	52 (128)
S0681	-	173	-	65
S0679	-	177,5	-	65
S0681	-	213	-	65

P = pour augmenter cette distance, utiliser les entretoises associées



Réf. S0227 - Page S151  
Entretoise pour supports orientables.



Réf. S0061 - Page S152  
Entretoise.



Réf. S0142 - Page S152  
Entretoise.



Réf. S0545 - Page S153  
Entretoise.



Réf. S0725 - Page S153  
Entretoise.



Réf. S0226-S0336 - Page S154  
Groupe de support collecteur de gouttes. Barre de soutien pliée.



Réf. S0226-S0336 - Page S154  
Groupe de support collecteur de gouttes. Barre de soutien droite.



Réf. S0338 - Page S155  
Rondelle de fixation pour Réf. S0226-S0336.



Réf. S0678 - Page S156  
Support latéral orientable.



Réf. S0679 - Page S156  
Support latéral orientable.



Réf. S0680 - Page S157  
Support latéral orientable.



Réf. S0681 - Page S157  
Support latéral orientable.



Réf. S0682 - Page S158  
Support latéral orientable.



Réf. S0677 - Page S158  
Support latéral orientable.



Réf. S0683 - Page S159  
Tirant de serrage (avec poignée).



Réf. S0684 - Page S159  
Tirant de serrage (avec dé).



Réf. S0705 - Page S160  
Support latéral.



Réf. S0704 - Page S160  
Support latéral.



Réf. S0699 - Page S161  
Support latéral.



Réf. S0718 - Page S161  
Support latéral.



Réf. S0692 - Page S162  
Support latéral.



Réf. S0692 - Page S162  
Support latéral.



Réf. S0691 - Page S163  
Borne guide bâtis.



Réf. S0663 - Page S163  
Borne porte pivot.



Réf. S0661 - Page S164  
Noix pour fixation en croix.



Réf. S0732 - Page S164  
Noix pour fixation en croix avec Quick-Set.



Réf. S0763 - Page S165  
Etaux en T avec tirant à oeil, avec écrou.



Réf. S0763 - Page S165  
Etaux en T avec tirant à oeil, avec manette.

## Etaux de Jonction



Réf. S0340 - Page S166  
Noix pour fixation en croix alésage rond et carré.



Réf. S0174-S0174R Page S166  
Noix pour fixation en croix alésage rond.



Réf. S0174Q - Page S167  
Noix pour fixation en croix alésage rond + carré.



Réf. S0339 - Page S168  
Etaux en T.



Réf. S0595 - Page S168  
Etaux en T.



Réf. S0786 - Page S169  
Noix pour fixation en croix.



Réf. S0786 - Page S169  
Noix pour fixation en croix, avec écrou.



Réf. S0786 - Page S169  
Noix pour fixation en croix, avec manette.



Réf. S0633 - Page S170  
Noix pour fixation en croix avec manette de serrage.



Réf. S0633 - Page S170  
Noix pour fixation en croix alésage carré avec manette de serrage.



Réf. S0655 - Page S171  
Noix pour fixation en croix alésage rond avec manette de serrage.



**Réf. S0655** - Page S171  
Noix pour fixation en croix alésage carré avec manette de serrage.

**Têtes de Soutien Latérale**



**Réf. S0199** - Page S172  
Tête de soutien latérale pour tubes  $\varnothing$  48,3-50,8 et carré 38-40.



**Réf. S0709** - Page S173  
Tête de soutien latérale pour tubes  $\varnothing$  60,3 et carré 50.



**Réf. S0168** - Page S173  
Tête de soutien latérale pour tubes  $\varnothing$  48,3 et carré 40.



**Réf. S0416** - Page S183  
Tête de soutien latérale pour tubes  $\varnothing$  33,7.



**Réf. S0685** - Page S185  
Tête de soutien latérale pour tubes  $\varnothing$  48,3-50,8-60,3.

**Têtes de Soutien**



**Réf. S0198** - Page S174  
Tête de soutien pour tubes  $\varnothing$  48,3-50,8 et carré 38-40.



**Réf. S0280** - Page S175  
Tête de soutien pour tubes  $\varnothing$  48,3-50,8-60,3.



**Réf. S0415** - Page S183  
Tête de soutien pour tubes  $\varnothing$  33,7.



**Réf. S0690** - Page S185  
Tête de soutien pour tubes  $\varnothing$  48,3.

**Bases de Soutien**



**Réf. S0615** - Page S176  
Base de soutien pour tubes  $\varnothing$  38,1-42,4-48,3-50,8-60,3.



**Réf. S0618** - Page S177  
Base de soutien pour tubes  $\varnothing$  38,1-42,4-48,3-50,8-60,3.



**Réf. S0611** - Page S177  
Base de soutien pour tubes carré 40-50-60.



**Réf. S0619** - Page S178  
Base de soutien pour tubes  $\varnothing$  42,4-48,3-50,8-60,3.



**Réf. S0616** - Page S179  
Base de soutien pour tubes  $\varnothing$  42,4-48,3-50,8-60,3.



**Réf. S0124** - Page S179  
Bague de réduction pour Réf. S0615-S0616-S0618-S0619. Pour tubes  $\varnothing$  42,4-48,3-50-50,6.



**Réf. S0418** - Page S184  
Base de soutien pour tubes  $\varnothing$  33,7.



**Réf. S0419** - Page S184  
Base de soutien pour tubes  $\varnothing$  33,7.



**Réf. S0707** - Page S186  
Base de soutien pour tubes  $\varnothing$  48,3-50,8-60,3.



**Réf. S0706** - Page S187  
Base de soutien pour tubes  $\varnothing$  48,3-50,8-60,3.

**Elements de Raccordement**



**Réf. S0562** - Page S180  
Élément de raccordement pour tubes  $\varnothing$  33,7-38,1-42,4-48,3.



**Réf. S0563** - Page S180  
Élément de raccordement pour tubes  $\varnothing$  50,8-60,3.



**Réf. S0564** - Page S181  
Élément de raccordement pour tubes carrés 38-40-45-50.



**Réf. S0417** - Page S181  
Élément de raccordement pour tubes  $\varnothing$  33,7.



**Réf. S0454** - Page S182  
Élément de raccordement pour tubes  $\varnothing$  42,4.



**Réf. S0137** - Page S182  
Élément de raccordement pour tubes  $\varnothing$  48,3-60,3.



**Réf. S0686** - Page S188  
Élément de raccordement pour tubes  $\varnothing$  48,3.



**Réf. S0687** - Page S188  
Élément de raccordement pour tubes  $\varnothing$  60,3.



**Réf. S0688** - Page S189  
Élément de raccordement pour tubes  $\varnothing$  48,3.



**Réf. S0689** - Page S189  
Élément de raccordement pour tubes  $\varnothing$  48,3-50,8.

## Éléments de Contrôle Ligne



Réf. S0342 - Page S190  
Kit étaux pour photocellules et détecteurs de proximité.



Réf. S0341 - Page S190  
Etau pour photocellules et détecteurs de proximité.



Réf. S0341C - Page S191  
Etau pour réflecteurs.



Réf. S0372 - Page S192  
Etau pour photocellules et réflecteurs.



Réf. S0518 - Page S193  
Senseur mécanique.

## Charnières et Serrures



Réf. S0337 - Page S194  
Charnière à 270°.



Réf. S0260 - Page S194  
Charnière à 170°.



Réf. S0260 - Page S195  
Charnière à 170°.  
Plans de fixation désaxés.



Réf. S0272 - Page S196  
Serrure.

## Manettes de Serrage



Réf. S0302 - Page S197  
Manette de serrage à reprise.



Réf. S0303 - Page S197  
Manette de serrage à reprise.



Réf. S0182 - Page S198  
Manette de serrage.



Réf. S0183 - Page S198  
Manette de serrage.



Réf. S0625 - Page S199  
Manette de serrage.



Réf. S0775 - Page S199  
Manette de serrage.



Réf. S0185 - Page S200  
Manette de serrage.



Réf. S0671 - Page S201  
Manette de serrage.



Réf. S0734 - Page S201  
Manette de serrage.

## Rouleaux de Glissement



Réf. S0846 - Page S202  
Module de transfert latéral (avec bord pointu).



Réf. S0847 - Page S202  
Module de transfert latéral (avec bord pointu).



Réf. S0848 - Page S203  
Module de transfert latéral (avec bord pointu).



Réf. S0849 - Page S203  
Module de transfert latéral.



Réf. S0850 - Page S204  
Barre d'assemblage.



Réf. S0864 - Page S204  
Profil L.



Réf. S0567 - Page S206  
Module de transfert latéral (avec bord pointu).



Réf. S0672 - Page S206  
Module de transfert latéral (avec bord pointu).



Réf. S0569 - Page S207  
Module de transfert latéral.



Réf. S0568 - Page S207  
Module de transfert central.



Réf. S0020-S0021  
Page S208  
Rouleau.



Réf. S0016 - Page S208  
Rouleau.



Réf. S0076 - Page S208  
Rouleau.



Réf. S0063-S0095  
Page S209  
Rouleau.



Réf. S0363 - Page S209  
Rouleau.



Réf. S0455 - Page S209  
Rouleau.



**Plaques  
Modulaires  
Nose-Over**



Réf. S0905 - Page S210  
Plaques "Nose-Over"  
Standard.



Réf. S0905 - Page S210  
Plaques "Nose-Over"  
Standard.



Réf. S0905 - Page S211  
Plaques "Nose-Over"  
pour plat de 8 mm.

**Bagues  
d'arrêt**



Réf. S0612 - Page S212  
Bague d'arrêt  
(avec alésage rond).



Réf. S0612 - Page S213  
Bague d'arrêt  
(avec alésage carré).

**Poulies  
pour Machines  
à Etiqueter**



Réf. S0079 - Page S214  
Poulie d'enroulement à  
ressort interne.



Réf. S0075 - Page S214  
Poulie d'enroulement à  
ressort interne.

**Bouchons**



Réf. S0666 - Page S215  
Bouchon de fermeture  
(pour tubes ronds).



Réf. S0667 - Page S215  
Bouchon de fermeture  
(pour tubes carrés).



Réf. S0668 - Page S215  
Bouchon de protection  
(pour tubes ronds).

**Chaîne  
guide Cable**



Réf. S0112 - Page S216  
Chaîne guide cable.



Réf. S0114 - Page S216  
Equerre de fixation.

**Gigleurs  
pour Lavage**



Réf. S0019 - Page S217  
Gigleur à projection  
réfléchi.



Réf. S0018 - Page S217  
Gigleur à diffusion.

**Side Guide  
Adjustment**



Réf. S0837 - Page S218  
Side Guide Adjustment.

Dans ce nouveau catalogue, nous avons ajouté quelques nouveautés de caractère graphique et d'impact visuel.

La fonction est celle de faciliter la consultation, rendre plus intuitive la page et montrer pour chaque article la meilleure sélection proposée par Rexnord.

La structure de la page sera la suivante.

● **Best Seller**

● **Standard**

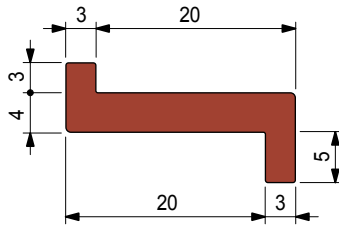
● **Sur demande:** quantité minimum demandée.  
Pour tout renseignements, s'adresser à notre Service Clients.

**Code article pour commande = Réf. + Code**

Réf. **S0262**



■ Guide de glissement



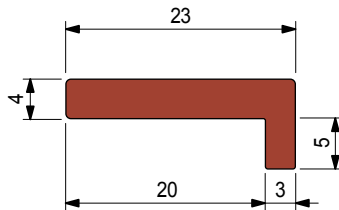
Matériau UHMWPE	Conditionnement mètres	Code
ULF™ rouge-brun	45	<b>UL640913</b>
Vert	45	<b>632272</b>
Noir	45	<b>63651</b>

- Etat de fourniture: en rouleaux.

Réf. **S0386**



■ Guide de glissement



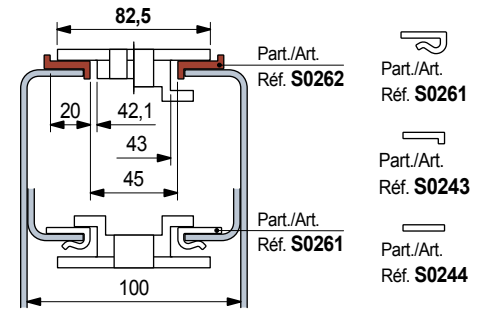
Matériau UHMWPE	Conditionnement mètres	Code
ULF™ rouge-brun	45	<b>UL648363</b>
Noir	45	<b>66096</b>

- S'unit avec le Réf. S0387.  
- Etat de fourniture: en rouleaux.

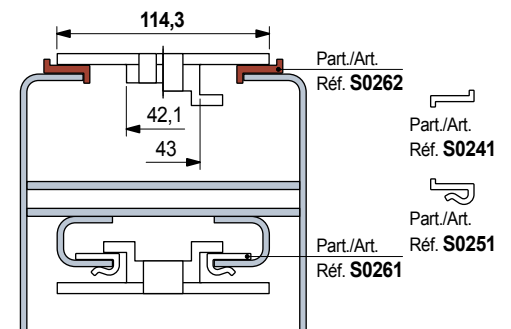
- **Matériau:** Polyéthylène UHMWPE avec densité moléculaire 5.600.000 g/mol. Caractéristiques de nouveau matériau Polyéthylène ULF™ rouge-brun (UHMWPE): plus bas coefficient de friction, majeure résistance à l'usure.
- **Coefficient de dilatation linéaire:**  $2 \times 10^{-4} \text{ } ^\circ\text{C}^{-1}$   
Pour le calcul d'expansion thermique voir Informations Techniques.
- **Température d'utilisation Vert Noir:**  
Air ambiant (- 40 a + 80 °C).  
Dans l'eau chaude (+ 70 °C).
- **Température d'utilisation ULF™ rouge-brun:**  
Air ambiant (- 40 a + 45 °C).  
Dans l'eau chaude (+ 45 °C).
- **Polyéthylène ULF™ approuvé FDA**  
Polyéthylène ULF™ est conforme au code des règlements fédéraux titre 21, § 177.1520 "Polymères d'Oléfines" de la Food and Drug Administration (FDA) du 1er Avril 2008.
- **Coefficient de friction entre la chaîne acétal et le profil de glissement ULF™:** 0,08.  
Note: pour le calcul de la traction de la chaîne se référer au support technique.
- **Position.** Voir Informations Techniques.

- **Chaînes à charnières TableTop®** séries 812 - 815 - 820 - 831 - 881TAB - 8811TAB - 879TAB - 880TAB

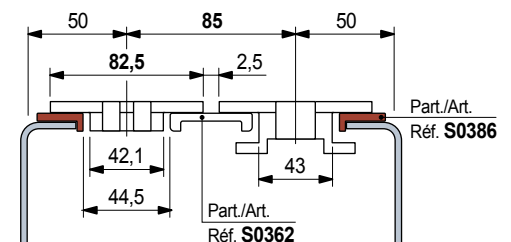
Largeur chaîne 82,5 mm (K 325) / Largeur de guidage 45mm



Largeur chaîne 114,3 mm (K 450)



Largeur chaîne 82,5 mm (K 325) / Pas 85 mm



● Best Seller

● Standard

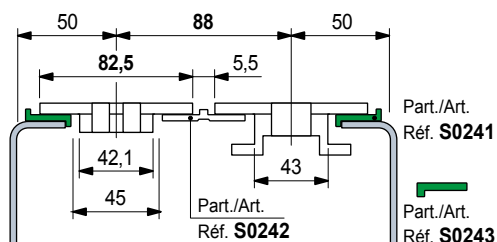
● Sur demande: quantité minimum demandée. Pour tout renseignements, s'adresser à notre Service Clients.

Code article pour commande = Réf. + Code

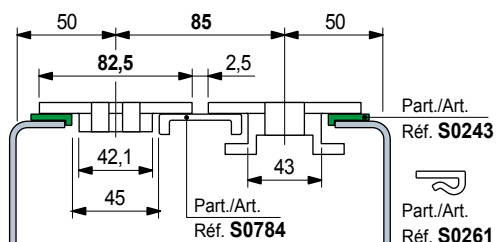
- **Matériau:** Polyéthylène UHMWPE avec densité moléculaire 5.600.000 g/mol. Caractéristiques de nouveau matériau Polyéthylène ULF™ rouge-brun (UHMWPE): plus bas coefficient de friction, majeure résistance à l'usure.
- **Coefficient de dilatation linéaire:**  $2 \times 10^{-4} \text{ } ^\circ\text{C}^{-1}$   
Pour le calcul d'expansion thermique voir Informations Techniques.
- **Température d'utilisation Vert Noir:**  
Air ambiant (- 40 a + 80 °C).  
Dans l'eau chaude (+ 70 °C).
- **Température d'utilisation ULF™ rouge-brun:**  
Air ambiant (- 40 a + 45 °C).  
Dans l'eau chaude (+ 45 °C).
- **Polyéthylène ULF™ approuvé FDA**  
Polyéthylène ULF™ est conforme au code des règlements fédéraux titre 21, § 177.1520 "Polymères d'Oléfines" de la Food and Drug Administration (FDA) du 1er Avril 2008.
- **Coefficient de friction entre la chaîne acétal et le profil de glissement ULF™:** 0,08.  
Note: pour le calcul de la traction de la chaîne se référer au support technique.
- **Position.** Voir Informations Techniques.

- **Chaînes à charnières TableTop®** séries 812 - 815 - 820 - 831 - 881TAB - 8811TAB - 879TAB - 880TAB

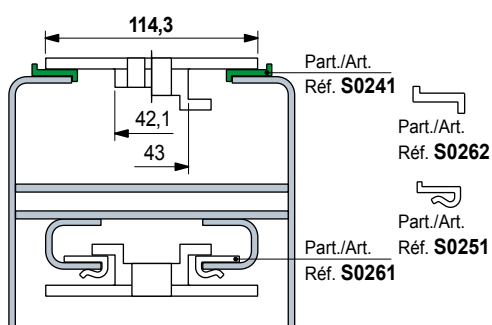
Largeur chaîne 82,5 mm (K 325) / Pas 88 mm



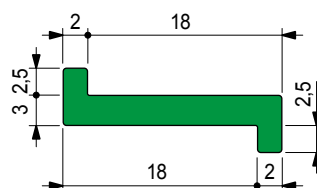
Largeur chaîne 82,5 mm (K 325) / Pas 85 mm



Largeur chaîne 114,3 mm (K 450)



## ■ Guide de glissement



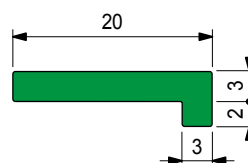
Réf. **S0241**



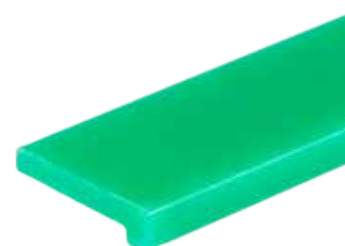
Matériau UHMWPE	Conditionnement mètres	Code
Vert	80	63641
Noir	80	60356

- Etat de fourniture: en rouleaux.

## ■ Guide de glissement



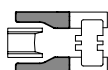
Réf. **S0243**



Matériau UHMWPE	Conditionnement mètres	Code
Vert	90	63701

- Etat de fourniture: en rouleaux.

- Accessoires:



Patin de guide latéral Réf. S0551.

● Best Seller

● Standard

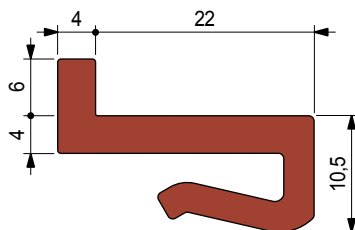
● Sur demande: quantité minimum demandée. Pour tout renseignements, s'adresser à notre Service Clients.

Code article pour commande = Réf. + Code

## Réf. S0822



### ■ Guide de glissement



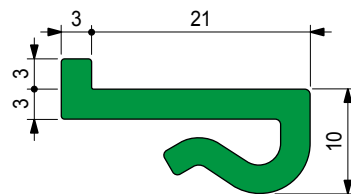
Matériau UHMWPE	Longueur mètres	Code
ULF™ rouge-brun	3	UL642613
	6	UL642623
Vert	3	632713
	6	632723

- Montage facilité par pincement sur plat épaisseur de 2,5 à 3,5 mm.
- S'unit avec le Réf. S0362.
- Conditionnement: 96 mètres.

## Réf. S0825



### ■ Guide de glissement

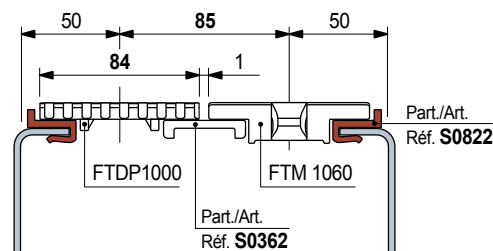


Matériau UHMWPE	Conditionnement mètres	Code
Vert	40	632033

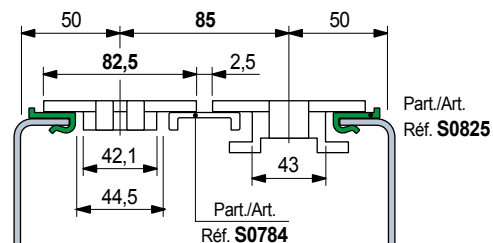
- Montage facilité par pincement sur plat épaisseur de 2,5 à 3,5 mm.
- S'unit avec le Réf. S0784.
- Fourniture: en rouleaux.

- **Matériau:** Polyéthylène UHMWPE avec densité moléculaire 5.600.000 g/mol. Caractéristiques de nouveau matériau Polyéthylène ULF™ rouge-brun (UHMWPE): plus bas coefficient de friction, majeure résistance à l'usure.
- **Coefficient de dilatation linéaire:**  $2 \times 10^{-4} \text{ } ^\circ\text{C}^{-1}$   
Pour le calcul d'expansion thermique voir Informations Techniques.
- **Température d'utilisation Vert Noir:**  
Air ambiant (- 40 a + 80 °C).  
Dans l'eau chaude (+ 70 °C).
- **Température d'utilisation ULF™ rouge-brun:**  
Air ambiant (- 40 a + 45 °C).  
Dans l'eau chaude (+ 45 °C).
- **Polyéthylène ULF™ approuvé FDA**  
Polyéthylène ULF™ est conforme au code des règlements fédéraux titre 21, § 177.1520 "Polymères d'Oléfines" de la Food and Drug Administration (FDA) du 1er Avril 2008.
- **Coefficient de friction entre la chaîne acétal et le profil de glissement ULF™:** 0,08.  
Note: pour le calcul de la traction de la chaîne se référer au support technique.
- **Position.** Voir Informations Techniques.

Largeur chaîne 84 mm Pas 85 mm



Largeur chaîne 82,5 mm (K 325) / Pas 85 mm



● Best Seller

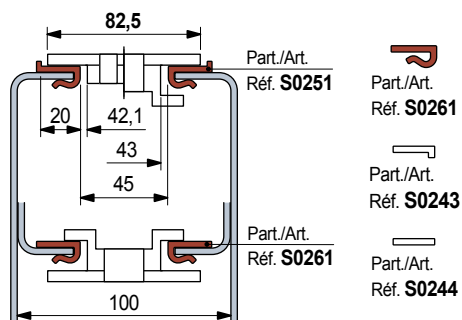
● Standard

● **Sur demande:** quantité minimum demandée. Pour tout renseignements, s'adresser à notre Service Clients.

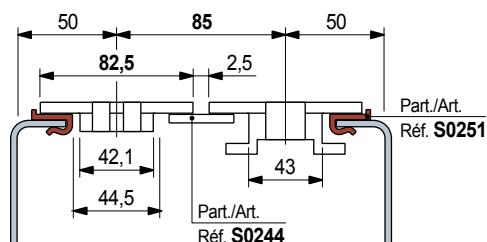
Code article pour commande = Réf. + Code

- **Matériau:** Polyéthylène UHMWPE avec densité moléculaire 5.600.000 g/mol. Caractéristiques de nouveau matériau Polyéthylène ULF™ rouge-brun (UHMWPE): plus bas coefficient de friction, majeure résistance à l'usure.
- **Coefficient de dilatation linéaire:**  $2 \times 10^{-4} \text{ } ^\circ\text{C}^{-1}$   
Pour le calcul d'expansion thermique voir Informations Techniques.
- **Température d'utilisation Vert Noir:**  
Air ambiant (- 40 a + 80 °C).  
Dans l'eau chaude (+ 70 °C).
- **Température d'utilisation ULF™ rouge-brun:**  
Air ambiant (- 40 a + 45 °C).  
Dans l'eau chaude (+ 45 °C).
- **Polyéthylène ULF™ approuvé FDA**  
Polyéthylène ULF™ est conforme au code des règlements fédéraux titre 21, § 177.1520 "Polymères d'Oléfines" de la Food and Drug Administration (FDA) du 1er Avril 2008.
- **Coefficient de friction entre la chaîne acétal et le profil de glissement ULF™:** 0,08.  
Note: pour le calcul de la traction de la chaîne se référer au support technique.
- **Position.** Voir Informations Techniques.

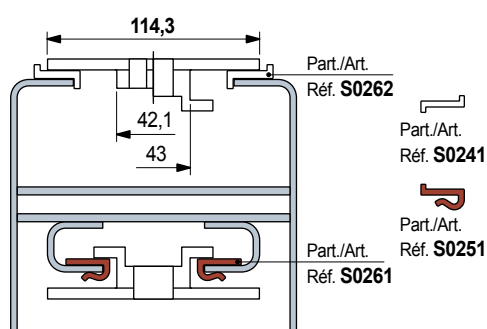
Largeur chaîne 82,5 mm (K 325) / Largeur de guidage 45mm



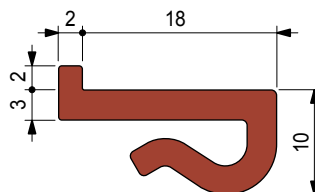
Largeur chaîne 82,5 mm (K 325) / Pas 85 mm



Largeur chaîne 114,3 mm (K 450)



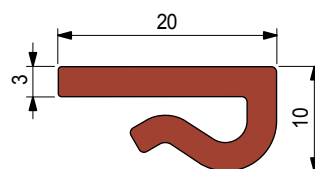
## ■ Guide de glissement



Matériau UHMWPE	Conditionnement mètres	Code
ULF™ rouge-brun	40	<b>UL642553</b>
Vert	40	<b>63631</b>

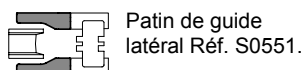
- Montage facilité par pincement sur plat épaisseur de 2,5 à 3,5 mm.
- Etat de fourniture: en rouleaux.

## ■ Guide de glissement



Matériau UHMWPE	Conditionnement mètres	Code
ULF™ rouge-brun	40	<b>UL634533N</b>
Vert	40	<b>65681</b>

- Montage facilité par pincement sur plat épaisseur de 2,5 à 3,5 mm.
- Etat de fourniture: en rouleaux.
- Accessoires:



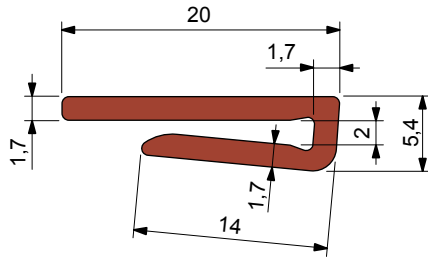
- Best Seller
- Standard
- Sur demande: quantité minimum demandée. Pour tout renseignements, s'adresser à notre Service Clients.

Code article pour commande = Réf. + Code

Réf. **S0840**



■ Guide de glissement



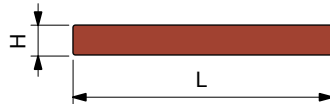
Matériau UHMWPE	Conditionnement mètres	Code
ULF™ rouge-brun	40	<b>UL642693</b>

- Applicable sur une tôle épaisseur 2 mm.
- Etat de fourniture: en rouleaux.

Réf. **S0244**

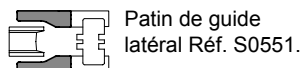


■ Guide de glissement



Matériau UHMWPE	L x H mm	Conditionnement mètres	Code	
ULF™ rouge-brun	40 x 3	60	<b>UL642563</b>	
	20 x 3	60	<b>63711</b>	
	20 x 5	80	<b>63691</b>	
	Vert	25 x 3	60	<b>63721</b>
		30 x 3	60	<b>63731</b>
Noir	40 x 3	60	<b>63661</b>	
	40 x 5	50	<b>608172</b>	
	20 x 5	80	<b>60376</b>	

- Etat de fourniture: en rouleaux.
- Accessoires:

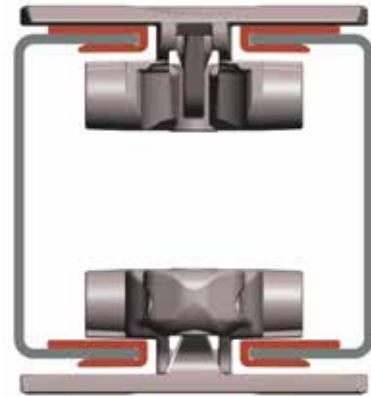


- **Best Seller**
- **Standard**
- **Sur demande:** quantité minimum demandée. Pour tout renseignements, s'adresser à notre Service Clients.

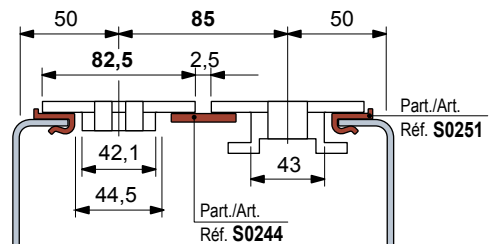
Code article pour commande = Réf. + Code

- **Matériau:** Polyéthylène UHMWPE avec densité moléculaire 5.600.000 g/mol. Caractéristiques de nouveau matériau Polyéthylène ULF™ rouge-brun (UHMWPE): plus bas coefficient de friction, majeure résistance à l'usure.
- **Coefficient de dilatation linéaire:**  $2 \times 10^{-4} \text{ } ^\circ\text{C}^{-1}$  Pour le calcul d'expansion thermique voir Informations Techniques.
- **Température d'utilisation Vert Noir:** Air ambiant (- 40 a + 80 °C). Dans l'eau chaude (+ 70 °C).
- **Température d'utilisation ULF™ rouge-brun:** Air ambiant (- 40 a + 45 °C). Dans l'eau chaude (+ 45 °C).
- **Polyéthylène ULF™ approuvé FDA** Polyéthylène ULF™ est conforme au code des règlements fédéraux titre 21, § 177.1520 "Polymères d'Oléfinés" de la Food and Drug Administration (FDA) du 1er Avril 2008.
- **Coefficient de friction entre la chaîne acétal et le profil de glissement ULF™:** 0,08. Note: pour le calcul de la traction de la chaîne se référer au support technique.
- **Position.** Voir Informations Techniques.

- Chaîne ZeroGap™ série 1775

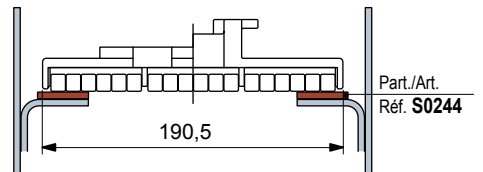


Largeur chaîne 82,5 mm (K 325) / Pas 85 mm

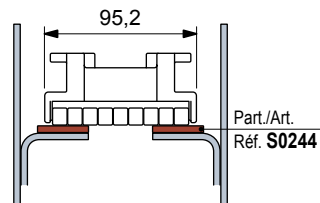


- **Chaînes pour accumulation séries SLBP 882 TAB - SLBP 821**

Largeur chaîne 190,5 mm (K 750)

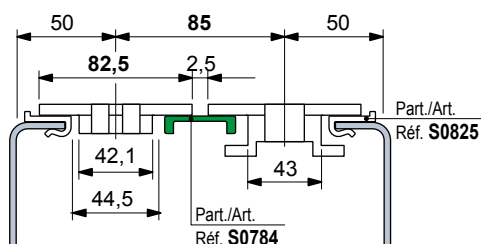


Largeur chaîne 95,2 mm (K 375)

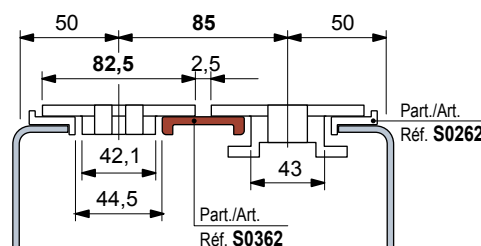


- **Matériau:** Polyéthylène UHMWPE avec densité moléculaire 5.600.000 g/mol. Caractéristiques de nouveau matériau Polyéthylène ULF™ rouge-brun (UHMWPE): plus bas coefficient de friction, majeure résistance à l'usure.
- **Coefficient de dilatation linéaire:**  $2 \times 10^{-4} \text{ } ^\circ\text{C}^{-1}$   
Pour le calcul d'expansion thermique voir Informations Techniques.
- **Température d'utilisation Vert Noir:**  
Air ambiant (- 40 a + 80 °C).  
Dans l'eau chaude (+ 70 °C).
- **Température d'utilisation ULF™ rouge-brun:**  
Air ambiant (- 40 a + 45 °C).  
Dans l'eau chaude (+ 45 °C).
- **Polyéthylène ULF™ approuvé FDA**  
Polyéthylène ULF™ est conforme au code des règlements fédéraux titre 21, § 177.1520 "Polymères d'Oléfines" de la Food and Drug Administration (FDA) du 1er Avril 2008.
- **Coefficient de friction entre la chaîne acétal et le profil de glissement ULF™:** 0,08.  
Note: pour le calcul de la traction de la chaîne se référer au support technique.
- **Position.** Voir Informations Techniques.

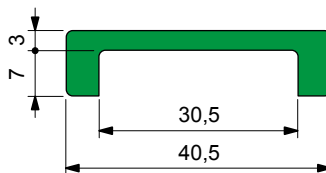
Largeur chaîne 82,5 mm (K 325) / Largeur de guidage 45 mm



Largeur chaîne 82,5 mm (K 325) / Pas 85 mm



## ■ Guide de glissement

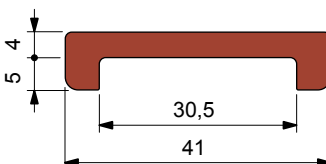


Matériau UHMWPE	Longueur mètres	Code
Vert	3	620513
	6	620523
Noir	3	620533
	6	620543

- Conditionnement: 96 mètres.

Réf. **S0784**

## ■ Guide de glissement



Matériau UHMWPE	Longueur mètres	Code
ULF™ rouge-brun	3	UL635293
	6	UL635303
Vert	3	694331
	6	67435
Noir	3	694341
	6	61726

- Conditionnement: 96 mètres.

- Best Seller
- Standard
- Sur demande: quantité minimum demandée. Pour tout renseignements, s'adresser à notre Service Clients.

Code article pour commande = Réf. + Code

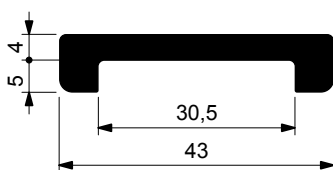


## Réf. S0387



Version renforcée

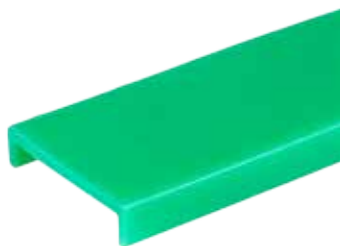
### ■ Guide de glissement



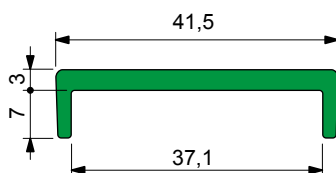
Matériau UHMWPE	Longueur mètres	Code
Noir	3	694351
	6	66106

- S'unit avec le Réf. S0386.  
- Conditionnement: 96 mètres.

## Réf. S0824



### ■ Guide de glissement



Matériau UHMWPE	Longueur mètres	Code
Vert	3	631663
	6	631653

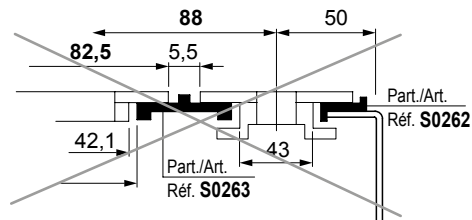
- Conditionnement: 96 mètres.

- **Matériau:** Polyéthylène UHMWPE avec densité moléculaire 5.600.000 g/mol.  
Caractéristiques de nouveau matériau Polyéthylène ULF™ rouge-brun (UHMWPE): plus bas coefficient de friction, majeure résistance à l'usure.
- **Coefficient de dilatation linéaire:**  $2 \times 10^{-4} \text{ } ^\circ\text{C}^{-1}$   
Pour le calcul d'expansion thermique voir Informations Techniques.
- **Température d'utilisation Vert Noir:**  
Air ambiant (- 40 a + 80 °C).  
Dans l'eau chaude (+ 70 °C).
- **Température d'utilisation ULF™ rouge-brun:**  
Air ambiant (- 40 a + 45 °C).  
Dans l'eau chaude (+ 45 °C).
- **Polyéthylène ULF™ approuvé FDA**  
Polyéthylène ULF™ est conforme au code des règlements fédéraux titre 21, § 177.1520 "Polymères d'Oléfines" de la Food and Drug Administration (FDA) du 1er Avril 2008.
- **Coefficient de friction entre la chaîne acétal et le profil de glissement ULF™:** 0,08.  
Note: pour le calcul de la traction de la chaîne se référer au support technique.
- **Position.** Voir Informations Techniques.

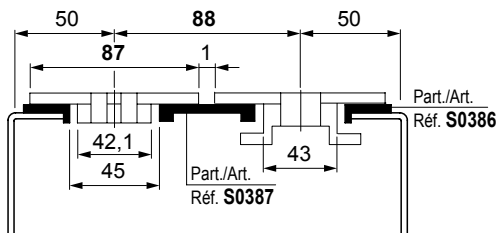
### • Chaînes à charnières TableTop® séries 820 - 880TAB

Largeur chaîne 87 mm (K 343) / Pas 88 mm

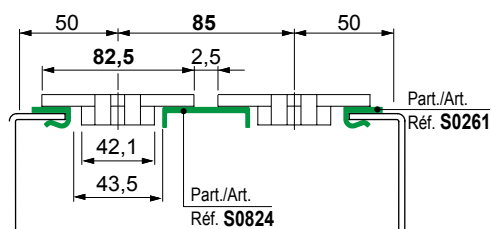
Les transporteurs à plusieurs voies, avec chaînes de largeur 82,5 mm et pas 88 mm, peuvent être transformés et adaptés pour le transport des bouteilles en PET avec fond pétaloïde ou pour des autres produits instables.



En remplaçant les chaînes (largeur 82,5 avec celles de 87 mm) et les guides de glissement, le système de conversion permet la réduction de jeu (1 mm à la place de 5,5 mm) et maintient inchangée la structure de transporteur (pas 88 mm).



Largeur chaîne 82,5 mm (K 325) / Pas 85 mm



● Best Seller

● Standard

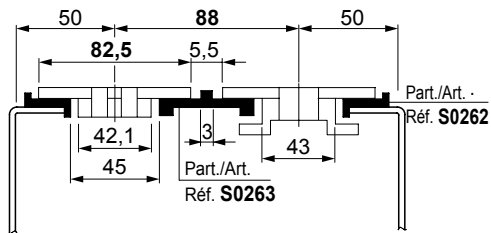
● Sur demande: quantité minimum demandée. Pour tout renseignements, s'adresser à notre Service Clients.

Code article pour commande = Réf. + Code

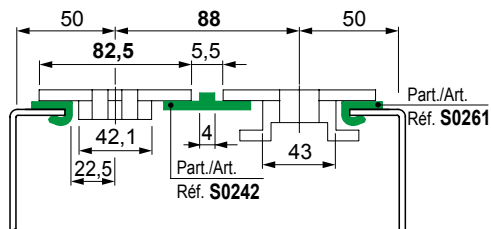
- **Matériau:** Polyéthylène UHMWPE avec densité moléculaire 5.600.000 g/mol. Caractéristiques de nouveau matériau Polyéthylène ULF™ rouge-brun (UHMWPE): plus bas coefficient de friction, majeure résistance à l'usure.
- **Coefficient de dilatation linéaire:**  $2 \times 10^{-4} \text{ } ^\circ\text{C}^{-1}$   
Pour le calcul d'expansion thermique voir Informations Techniques.
- **Température d'utilisation Vert Noir:**  
Air ambiant (- 40 a + 80 °C).  
Dans l'eau chaude (+ 70 °C).
- **Température d'utilisation ULF™ rouge-brun:**  
Air ambiant (- 40 a + 45 °C).  
Dans l'eau chaude (+ 45 °C).
- **Polyéthylène ULF™ approuvé FDA**  
Polyéthylène ULF™ est conforme au code des règlements fédéraux titre 21, § 177.1520 "Polymères d'Oléfines" de la Food and Drug Administration (FDA) du 1er Avril 2008.
- **Coefficient de friction entre la chaîne acétal et le profil de glissement ULF™:** 0,08.  
Note: pour le calcul de la traction de la chaîne se référer au support technique.
- **Position.** Voir Informations Techniques.

- **Chaînes à charnières TableTop® séries 812 - 815 - 820 - 831 - 881TAB - 8811TAB - 879TAB - 880TAB**

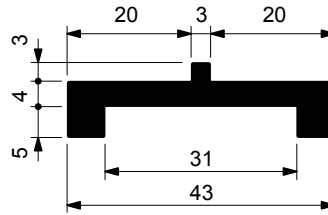
Largeur chaîne 82,5 mm (K 325) / Pas 88 mm



Largeur chaîne 82,5 mm (K 325) / Pas 88 mm  
Le jeu entre les chaînes et le guide central Réf. S0242 est réduit du fait de la cote de 4mm.



## ■ Guide de glissement



## Réf. S0263

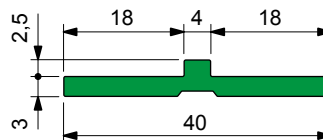


Version renforcée

Matériau UHMWPE	Longueur mètres	Code
Noir	3	694321
	6	63681

- Conditionnement: 96 mètres.

## ■ Guide de glissement



## Réf. S0242



Matériau UHMWPE	Conditionnement mètres	Code
Vert	80	63671

- Fourniture: en rouleaux.

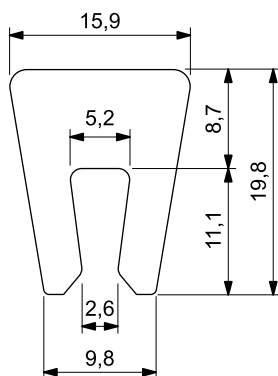
- Best Seller
- Standard
- Sur demande: quantité minimum demandée. Pour tout renseignements, s'adresser à notre Service Clients.

Code article pour commande = Réf. + Code

## Réf. S0634



### ■ Guide de glissement



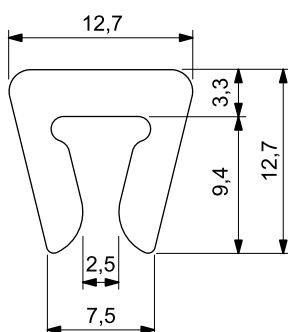
Matériau UHMWPE	Longueur mètres	Code
Blanc	3	634073
	6	650962

- Montage sur plat épaisseur de 4 mm.
- Conditionnement: 96 mètres.

## Réf. S0814



### ■ Guide de glissement



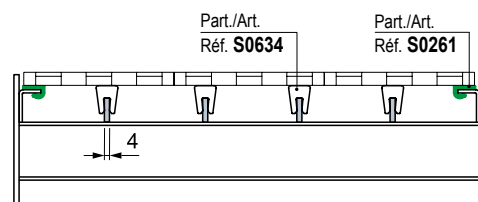
Matériau UHMWPE	Conditionnement mètres	Code
Blanc	30	629163

- Montage facilité par pincement sur plat épaisseur de 3 à 4 mm.
- Etat de Fourniture: en rouleaux.

- **Matériau:** Polyéthylène UHMWPE avec densité moléculaire 5.600.000 g/mol. Caractéristiques de nouveau matériau Polyéthylène ULF™ rouge-brun (UHMWPE): plus bas coefficient de friction, majeure résistance à l'usure.
- **Coefficient de dilatation linéaire:**  $2 \times 10^{-4} \text{ } ^\circ\text{C}^{-1}$   
Pour le calcul d'expansion thermique voir Informations Techniques.
- **Température d'utilisation Vert Noir:**  
Air ambiant (- 40 a + 80 °C).  
Dans l'eau chaude (+ 70 °C).
- **Température d'utilisation ULF™ rouge-brun:**  
Air ambiant (- 40 a + 45 °C).  
Dans l'eau chaude (+ 45 °C).
- **Polyéthylène ULF™ approuvé FDA**  
Polyéthylène ULF™ est conforme au code des règlements fédéraux titre 21, § 177.1520 "Polymères d'Oléfines" de la Food and Drug Administration (FDA) du 1er Avril 2008.
- **Coefficient de friction entre la chaîne acétal et le profil de glissement ULF™:** 0,08.  
Note: pour le calcul de la traction de la chaîne se référer au support technique.
- **Position.** Voir Informations Techniques.

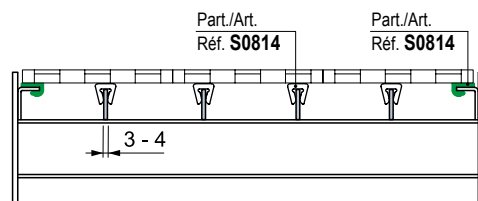
### • Chaînes modulaires MatTop®

Guides parallèles.  
Recommandées pour transporteurs avec charges moyennes-légers.



### • Chaînes modulaires MatTop®

Guides parallèles.  
Recommandées pour transporteurs avec charges moyennes-légers.



● Best Seller

● Standard

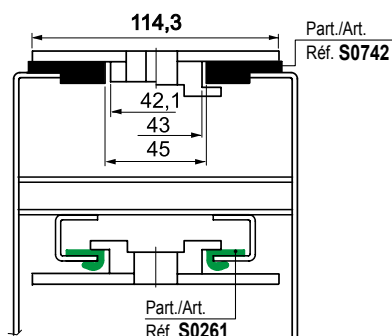
● **Sur demande:** quantité minimum demandée. Pour tout renseignements, s'adresser à notre Service Clients.

Code article pour commande = Réf. + Code

- **Matériau:** Polyéthylène UHMWPE avec densité moléculaire 5.600.000 g/mol. Caractéristiques de nouveau matériau Polyéthylène ULF™ rouge-brun (UHMWPE): plus bas coefficient de friction, majeure résistance à l'usure.
- **Coefficient de dilatation linéaire:**  $2 \times 10^{-4} \text{ } ^\circ\text{C}^{-1}$   
Pour le calcul d'expansion thermique voir Informations Techniques.
- **Température d'utilisation Vert Noir:**  
Air ambiant (- 40 a + 80 °C).  
Dans l'eau chaude (+ 70 °C).
- **Température d'utilisation ULF™ rouge-brun:**  
Air ambiant (- 40 a + 45 °C).  
Dans l'eau chaude (+ 45 °C).
- **Polyéthylène ULF™ approuvé FDA**  
Polyéthylène ULF™ est conforme au code des règlements fédéraux titre 21, § 177.1520 "Polymères d'Oléfines" de la Food and Drug Administration (FDA) du 1er Avril 2008.
- **Coefficient de friction entre la chaîne acétal et le profil de glissement ULF™:** 0,08.  
Note: pour le calcul de la traction de la chaîne se référer au support technique.
- **Position.** Voir Informations Techniques.

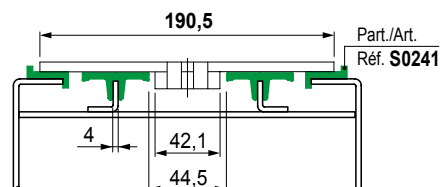
- **Utilisation Réf. S0742**  
Indiqué pour les chaînes à charnière TableTop® avec largeur 114,3 mm (K 450).

Largeur chaîne 114,3 mm (K 450).

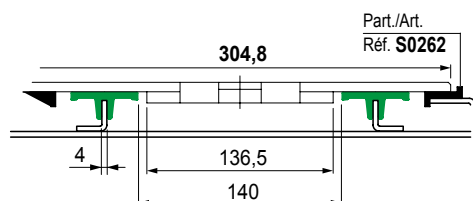


- **Utilisation Réf. S0674**  
Utiliser comme soutien intermédiaire pour les chaînes avec une grosse largeur.

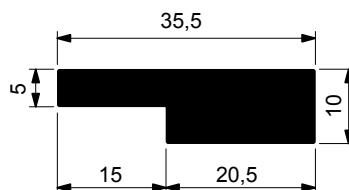
Chaînes à charnière TableTop® Série 820 avec largeur 190,5 mm (K750).



Chaînes à double charnière TableTop® Série 821 avec largeur 304,8 mm (K1200).



## ■ Guide de glissement



Réf. **S0742**

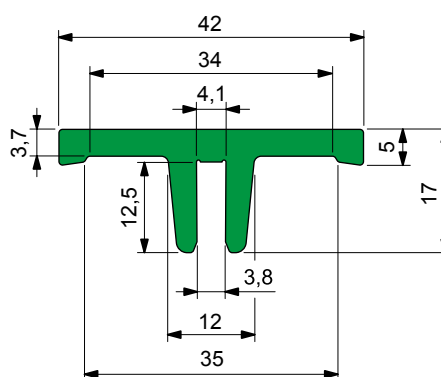


Version renforcée

Matériau UHMWPE	Longueur mètres	Code
Noir	3	617973N

- Matériaux: Polyéthylène UHMWPE avec un poids moléculaire 1.000.000 g/mol.
- Conditionnement: 48 mètres.

## ■ Guide de glissement



Réf. **S0674**



Matériau UHMWPE	Longueur mètres	Code
Vert	3	675792
	6	675802

- Applicable sur tôles avec épaisseur de 4 mm.
- Conditionnement: 24 mètres.

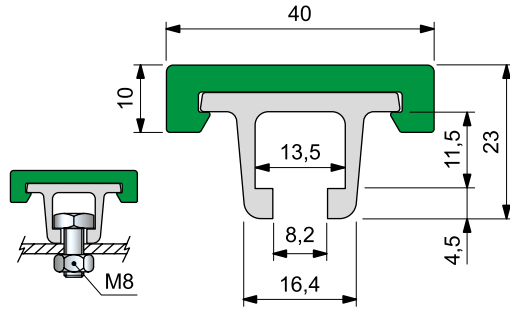
- Best Seller
- Standard
- Sur demande: quantité minimum demandée. Pour tout renseignements, s'adresser à notre Service Clients.

Code article pour commande = Réf. + Code

Réf. **S0422**



■ Guide de glissement



Fixage avec vis à tête hexagonale M8

Matériau profilé métallique	Longueur mètres	Code	Poid kg/m
Aluminium anodisé	3	<b>65248M</b>	0,70
	6	<b>65258M</b>	

- Couleur: vert.
- Etat de fourniture: le profilé plastique est fourni assemblé au profilé métallique.
- Conditionnement: 24 mètres.

Réf. **S0370**



■ Profil d'obstruction



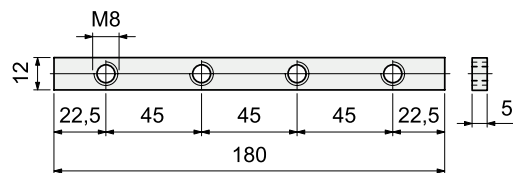
Matériau	Conditionnement mètres	Code
Caoutchouc EPDM 80 (noir)	20	<b>61036</b>

- Utilisation: améliore le nettoyage.
- Etat de fourniture: en rouleaux.

Réf. **S0369**



■ Accouplement pour les guides

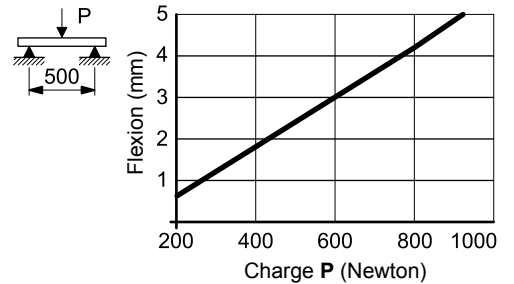


Matériau	Code	Poid kg
Acier zingué	<b>69995</b>	0,10

- Conditionnement: 8 pièces.

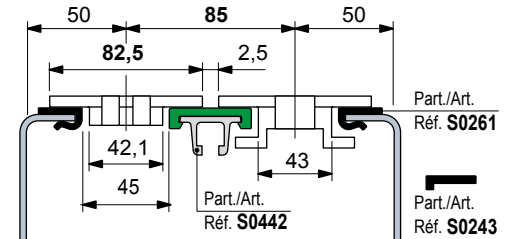
- **Matériau:** Polyéthylène UHMWPE avec densité moléculaire 5.600.000 g/mol. Caractéristiques de nouveau matériau Polyéthylène ULF™ rouge-brun (UHMWPE) plus bas coefficient de friction, majeure résistance à l'usure.
- **Coefficient de dilatation linéaire:**  $2 \times 10^{-4} \text{ } ^\circ\text{C}^{-1}$  Pour le calcul d'expansion thermique voir Informations Techniques.
- **Température d'utilisation Vert Noir:** Air ambiant (- 40 a + 80 °C). Dans l'eau chaude (+ 70 °C).
- **Température d'utilisation ULF™ rouge-brun:** Air ambiant (- 40 a + 45 °C). Dans l'eau chaude (+ 45 °C).
- **Polyéthylène ULF™ approuvé FDA** Polyéthylène ULF™ est conforme au code des règlements fédéraux titre 21, § 177.1520 "Polymères d'Oléfines" de la Food and Drug Administration (FDA) du 1er Avril 2008.
- **Coefficient de friction entre la chaîne acétal et le profil de glissement ULF™:** 0,08. Note: pour le calcul de la traction de la chaîne se référer au support technique.
- **Position.** Voir Informations Techniques.

• Flexion

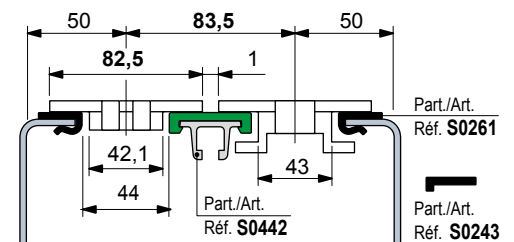


- **Chaînes à charnières TableTop®** séries 812 - 815 - 820 - 831 - 881TAB - 8811TAB - 879TAB - 880TAB

Largeur chaîne 82,5 mm (K 325) / Pas 85 mm

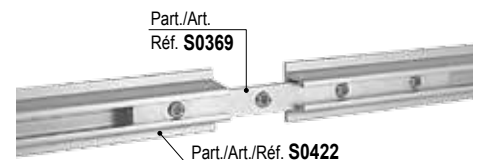


Largeur chaîne 82,5 mm (K 325) / Pas 83,5 mm



• **Montage** Réf. S0369

Insérer l'accouplement dans les deux guides et après serrer les vis.

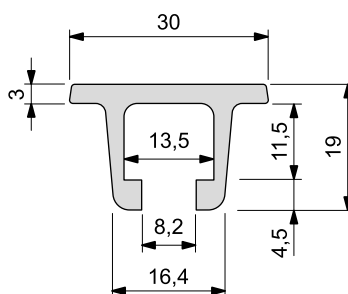


- **Best Seller**
- **Standard**
- **Sur demande:** quantité minimum demandée. Pour tout renseignements, s'adresser à notre Service Clients.

Code article pour commande = Réf. + Code

- **Matériau:** Polyéthylène UHMWPE avec densité moléculaire 5.600.000 g/mol. Caractéristiques de nouveau matériau Polyéthylène ULF™ rouge-brun (UHMWPE): plus bas coefficient de friction, majeure résistance à l'usure.
- **Coefficient de dilatation linéaire:**  $2 \times 10^{-4} \text{ } ^\circ\text{C}^{-1}$   
Pour le calcul d'expansion thermique voir Informations Techniques.
- **Température d'utilisation Vert Noir:**  
Air ambiant (- 40 a + 80 °C).  
Dans l'eau chaude (+ 70 °C).
- **Température d'utilisation ULF™ rouge-brun:**  
Air ambiant (- 40 a + 45 °C).  
Dans l'eau chaude (+ 45 °C).
- **Polyéthylène ULF™ approuvé FDA**  
Polyéthylène ULF™ est conforme au code des règlements fédéraux titre 21, § 177.1520 "Polymères d'Oléfines" de la Food and Drug Administration (FDA) du 1er Avril 2008.
- **Coefficient de friction entre la chaîne acétal et le profil de glissement ULF™:** 0,08.  
Note: pour le calcul de la traction de la chaîne se référer au support technique.
- **Position.** Voir Informations Techniques.

## ■ Guide de glissement



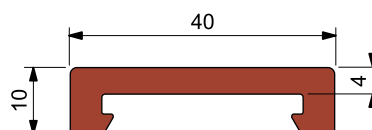
Réf. **S0884**



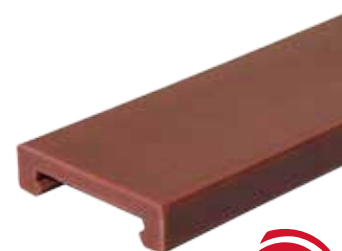
Matériau profilé métallique	Longueur mètres	Code	Poid kg/m
Aluminium anodisé	3	<b>608662</b>	0,50

- Conditionnement: 24 mètres.

## ■ Guide de glissement



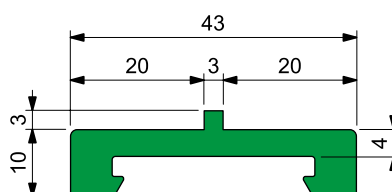
Réf. **S0885**



Matériau UHMWPE	Longueur mètres	Code
ULF - rouge-brun	6	<b>648423</b>
Vert	6	<b>68309</b>

- S'unit avec le Réf. S0884 - S0368.

## ■ Guide de glissement



Réf. **S0886**



Matériau UHMWPE	Longueur mètres	Code
Vert	6	<b>644071</b>

- S'unit avec le Réf. S0884 - S0368.

● Best Seller

● Standard

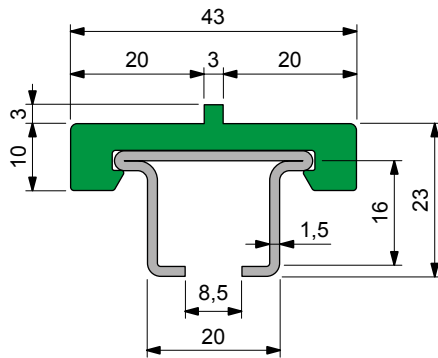
● **Sur demande:** quantité minimum demandée. Pour tout renseignements, s'adresser à notre Service Clients.

Code article pour commande = Réf. + Code

Réf. **S0366**



■ Guide de glissement



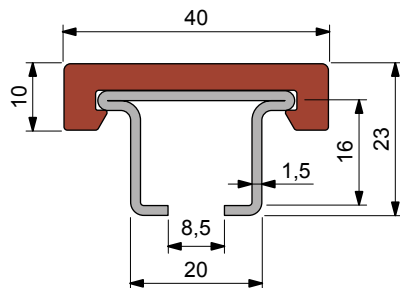
Matériau profilé métallique	Longueur mètres	Code	Poid kg/m
Acier inox austénitique	3	<b>64056M</b>	1,10
	6	<b>69585M</b>	
Acier inox ferritique	3	<b>693252M</b>	1,10
	6	<b>693262M</b>	

- Couleur: vert.
- Etat de fourniture: le profilé plastique est fourni assemblé au profilé métallique.
- Conditionnement: 18 mètres.

Réf. **S0367**



■ Guide de glissement

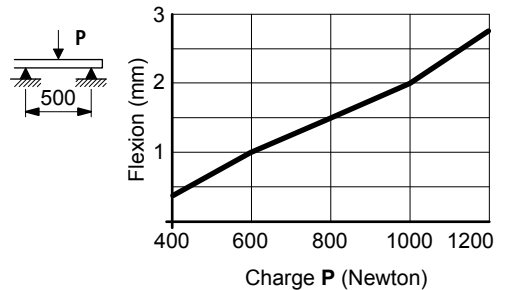


Matériau profilé métallique	Matériau UHMWPE	Longueur mètres	Code	Poid kg/m
Acier inox austénitique	ULF rouge-brun	3	<b>UL648523M</b>	1,10
		6	<b>UL648533M</b>	
Acier inox ferritique	Vert	3	<b>64046M</b>	
		6	<b>69615M</b>	
Acier inox austénitique	ULF rouge-brun	3	<b>UL648543M</b>	1,10
		6	<b>UL648553M</b>	
Acier inox ferritique	Vert	3	<b>693272M</b>	
		6	<b>693282M</b>	

- Etat de fourniture: le profilé plastique est fourni assemblé au profilé métallique.
- Conditionnement: 18 mètres.

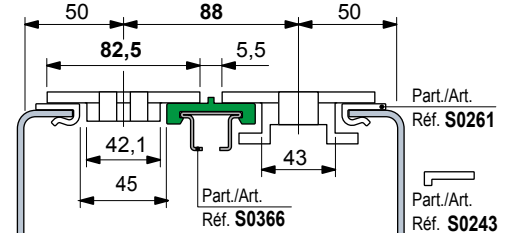
- **Matériau:** Polyéthylène UHMWPE avec densité moléculaire 5.600.000 g/mol. Caractéristiques de nouveau matériau Polyéthylène ULF™ rouge-brun (UHMWPE): plus bas coefficient de friction, majeure résistance à l'usure.
- **Coefficient de dilatation linéaire:**  $2 \times 10^{-4} \text{ } ^\circ\text{C}^{-1}$  Pour le calcul d'expansion thermique voir Informations Techniques.
- **Température d'utilisation Vert Noir:** Air ambiant (- 40 a + 80 °C). Dans l'eau chaude (+ 70 °C).
- **Température d'utilisation ULF™ rouge-brun:** Air ambiant (- 40 a + 45 °C). Dans l'eau chaude (+ 45 °C).
- **Polyéthylène ULF™ approuvé FDA** Polyéthylène ULF™ est conforme au code des règlements fédéraux titre 21, § 177.1520 "Polymères d'Oléfines" de la Food and Drug Administration (FDA) du 1er Avril 2008.
- **Coefficient de friction entre la chaîne acétal et le profil de glissement ULF™:** 0,08. Note: pour le calcul de la traction de la chaîne se référer au support technique.
- **Position.** Voir Informations Techniques.

• Flexion de Réf. S0366 - S0367 - S0368

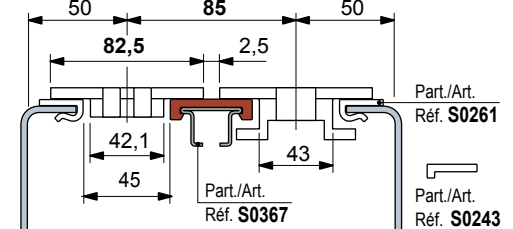


• Chaînes à charnières TableTop® séries 812 - 815 - 820 - 831 - 881TAB - 8811TAB - 879TAB - 880TAB

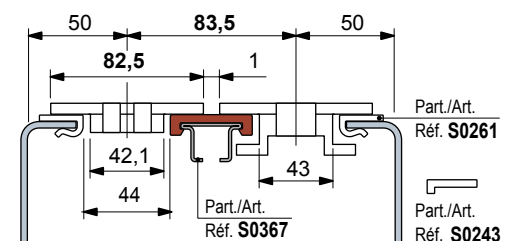
Largeur chaîne 82,5 mm (K 325) / Pas 88 mm



Largeur chaîne 82,5 mm (K 325) / Pas 85 mm



Largeur chaîne 82,5 mm (K 325) / Pas 83,5 mm



● Best Seller

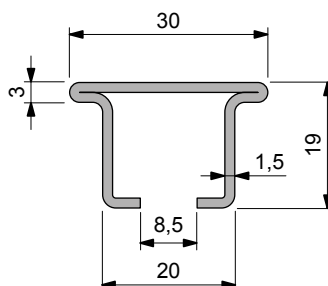
● Standard

● Sur demande: quantité minimum demandée. Pour tout renseignements, s'adresser à notre Service Clients.

Code article pour commande = Réf. + Code

- **Matériau:** Polyéthylène UHMWPE avec densité moléculaire 5.600.000 g/mol. Caractéristiques de nouveau matériau Polyéthylène ULF™ rouge-brun (UHMWPE): plus bas coefficient de friction, majeure résistance à l'usure.
- **Coefficient de dilatation linéaire:**  $2 \times 10^{-4} \text{ } ^\circ\text{C}^{-1}$   
Pour le calcul d'expansion thermique voir Informations Techniques.
- **Température d'utilisation Vert Noir:**  
Air ambiant (- 40 a + 80 °C).  
Dans l'eau chaude (+ 70 °C).
- **Température d'utilisation ULF™ rouge-brun:**  
Air ambiant (- 40 a + 45 °C).  
Dans l'eau chaude (+ 45 °C).
- **Polyéthylène ULF™ approuvé FDA**  
Polyéthylène ULF™ est conforme au code des règlements fédéraux titre 21, § 177.1520 "Polymères d'Oléfines" de la Food and Drug Administration (FDA) du 1er Avril 2008.
- **Coefficient de friction entre la chaîne acétal et le profil de glissement ULF™:** 0,08.  
Note: pour le calcul de la traction de la chaîne se référer au support technique.
- **Position.** Voir Informations Techniques.

## ■ Guide de glissement



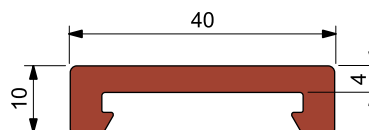
Réf. **S0368**



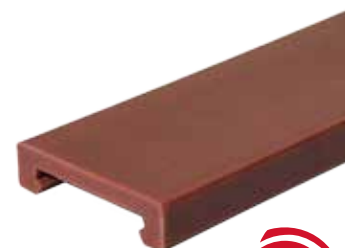
Matériau profilé métallique	Longueur mètres	Code	Poid kg/m
Acier inox austénitique	3	<b>64066</b>	0,90
	6	<b>69645</b>	
Acier inox ferritique	3	<b>693292</b>	
	6	<b>693302</b>	

- Utilisation: recommandée pour transporteur avec chaînes modulaires MatTop®.
- Utilisable en cas de vitesse élevée / température élevées / habitat abrasif.
- Conditionnement: 18 mètres.

## ■ Guide de glissement



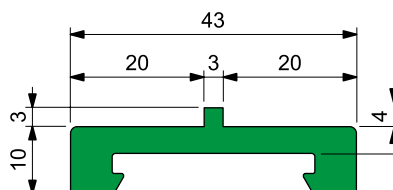
Réf. **S0885**



Matériau UHMWPE	Longueur mètres	Code
ULF - rouge-brun	6	<b>648423</b>
Vert	6	<b>68309</b>

- S'unit avec le Réf. S0368 - S0884.

## ■ Guide de glissement



Réf. **S0886**



Matériau UHMWPE	Longueur mètres	Code
Vert	6	<b>644071</b>

- S'unit avec le Réf. S0368 - S0884.

● Best Seller

● Standard

● Sur demande: quantité minimum demandée. Pour tout renseignements, s'adresser à notre Service Clients.

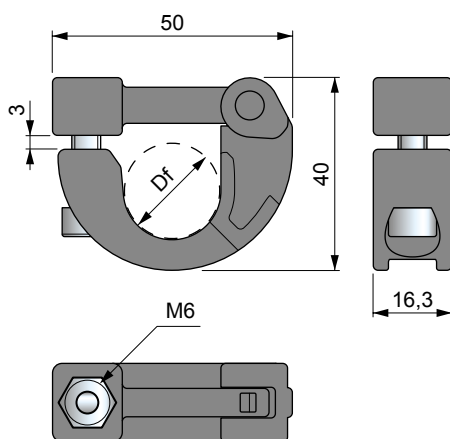
Code article pour commande = Réf. + Code



## Réf. S0858



### ■ Charnière articulée



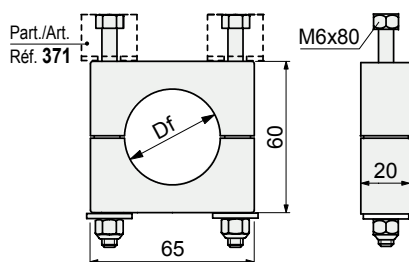
Alésage mm	Code	Poid kg
ø 20	<b>645493</b>	0,03

- Utilisation: permet un rapide et facile montage des guides sur tubes ou axes ø 20 mm.
- Matériau: etau en polyamide renforcé PA FV (noir). Boulonnerie de serrage en acier inox austénitique.
- Conditionnement: 50 pièces.

## Réf. S0559



### ■ Etau de fixation



Alésage mm	Code
ø 38	<b>696161</b>

- Utilisation: permet un rapide et facile montage des guides sur tubes ø 38 mm.
- Matériau: etau en polyamide renforcé PA FV (noir). Boulonnerie de serrage en acier inox austénitique. Ecrou autoblocage.
- Conditionnement: 50 pièces.

### • Utilisation de la Réf. S0858

Montage des guides chaînes Réf. S0366 - S0367 - S0368, sur un axe de diamètre 20 mm.

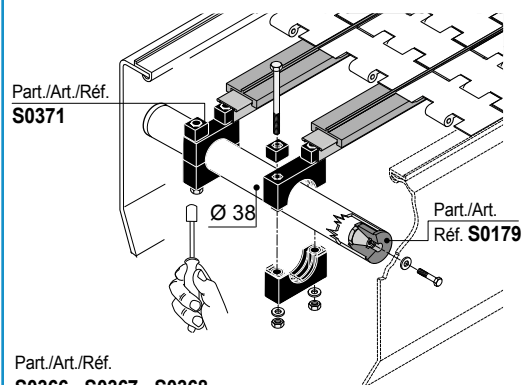


Pas de perçage pour monter le profil, possibilité de régler facilement la position du guide, standardisation de l'axe diamètre 20 mm déjà utilisé pour les retours de chaînes (avec rouleaux).

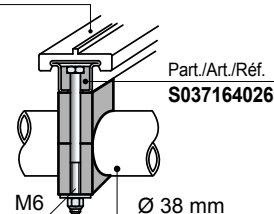


### • Montage Réf. S0559

Le fixation des guides demande l'utilisation de Réf. S0371 (version pour vis M6).



Part./Art./Réf. S0366 - S0367 - S0368



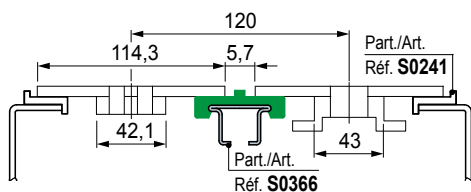
● Best Seller

● Standard

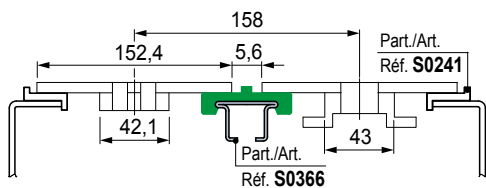
● Sur demande: quantité minimum demandée. Pour tout renseignements, s'adresser à notre Service Clients.

Code article pour commande = Réf. + Code

Largeur chaîne 114,3 mm (K 450) / Pas 120 mm



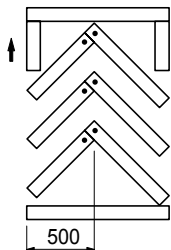
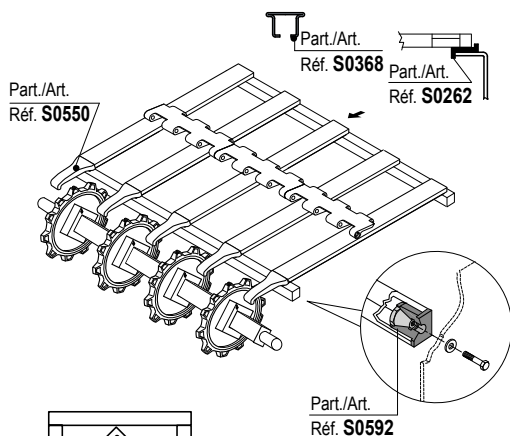
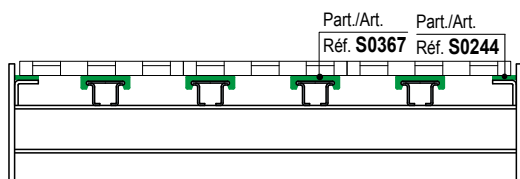
Largeur chaîne 152,4 mm (K 600) / Pas 158 mm



### • Chaînes modulaires MatTop®

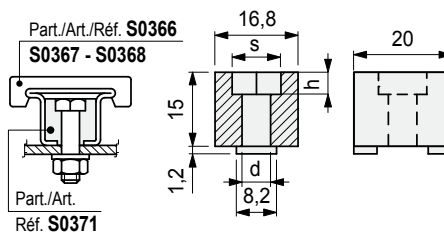
Guides parallèles.

Recommandées pour transporteurs avec charges moyennes-légers.



Guides CHEVRON. Recommandées pour transporteurs avec charges élevés (tables de accumulation). L'usure de la chaîne est distribuée uniformément.

### ■ Pièce de fixation



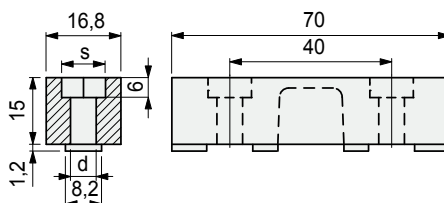
d mm	h mm	Hexagone s mm	Code
6,2 (pour vis M6)	4,5	10,2	64026
8,1 (pour vis M8)	6	13,2	61056

- Utilisation: permet un rapide et facile montage des guides sur châssis. Pour le fixation, on utilise vis à tête hexagonale M6 ou M8.
- Matériau: polyamide renforcée PA FV (noir).
- Conditionnement: 100 pièces.

Réf. **S0371**



### ■ Pièce de fixation



d mm	Hexagone s mm	Code
6,2 (pour vis M6)	10,2	670562
8,1 (pour vis M8 - 5/16")	13,2	635542

- Utilisation: permet un rapide et facile jonction des guides Réf. S0366 - S0367 - S0368. Pour le fixation, on utilise vis à tête hexagonale M6 e M8 - 5/16".
- Matériau: polyamide renforcée PA FV (noir).
- Conditionnement: 100 pièces.

Réf. **S0621**



● Best Seller

● Standard

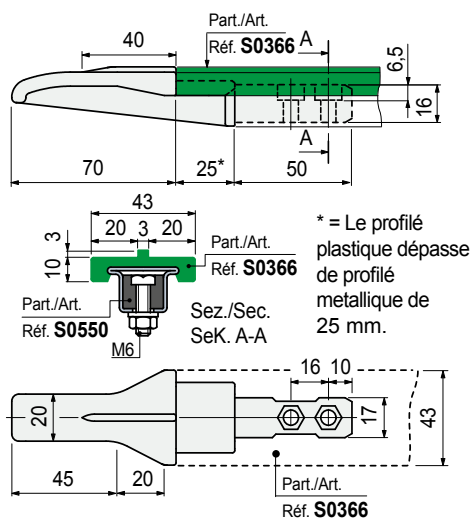
● Sur demande: quantité minimum demandée. Pour tout renseignements, s'adresser à notre Service Clients.

Code article pour commande = Réf. + Code

## Réf. S0550



### ■ Patin de guide chaîne (central)



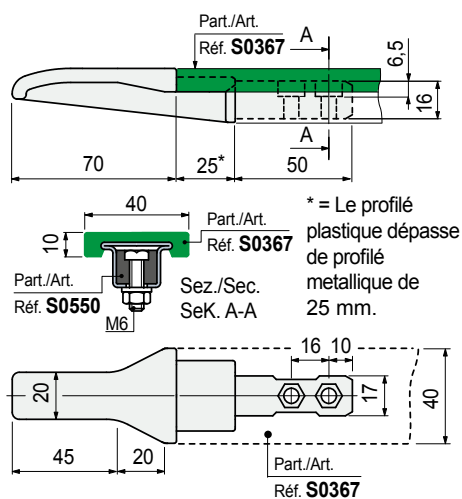
Code	Poid kg
689481	0,042

- Utilisation: s'unit au profil Réf. S0366.
- Matériau: polyamide PA (noir).
- Conditionnement: 50 pièces.

## Réf. S0550



### ■ Patin de guide chaîne (central)



Code	Poid kg
689491	0,042

- Utilisation: s'unit au profil Réf. S0367.
- Matériau: polyamide PA (noir).
- Conditionnement: 50 pièces.

● Best Seller

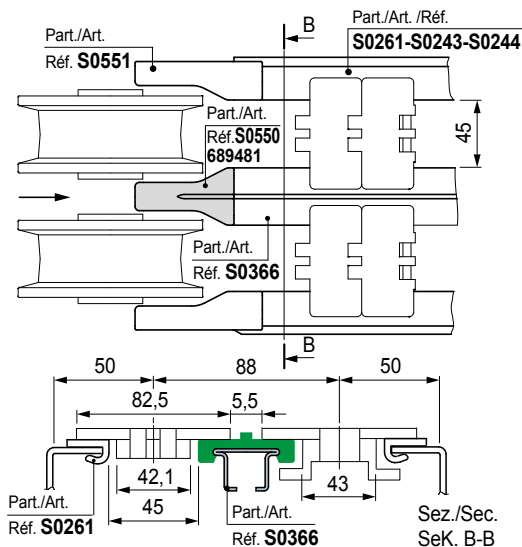
● Standard

● Sur demande: quantité minimum demandée. Pour tout renseignements, s'adresser à notre Service Clients.

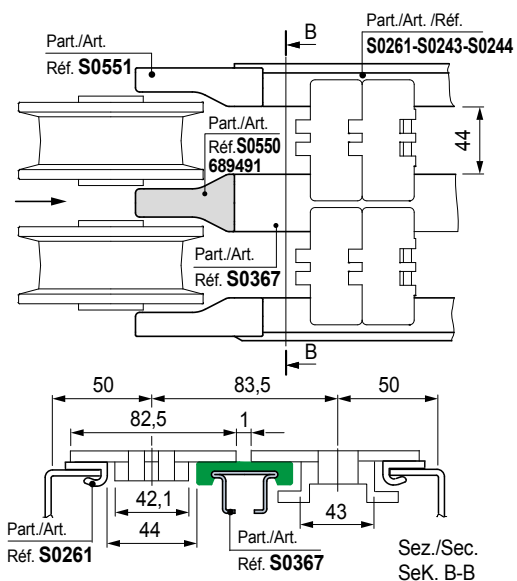
Code article pour commande = Réf. + Code

Pour la construction de convoyeurs à chaînes TableTop® les sabots d'entrée doivent être positionnés près des roues de renvoi.  
Dans les transports avec chaînes MatTop® il faut les utiliser en entrée aussi.

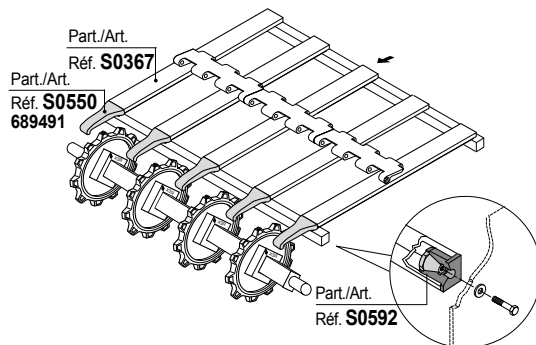
- Largeur chaîne 82,5 mm (K325) / pas 88 mm.



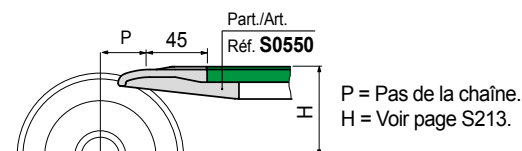
- Largeur chaîne 82,5 mm (K325) / pas 83,5 mm.



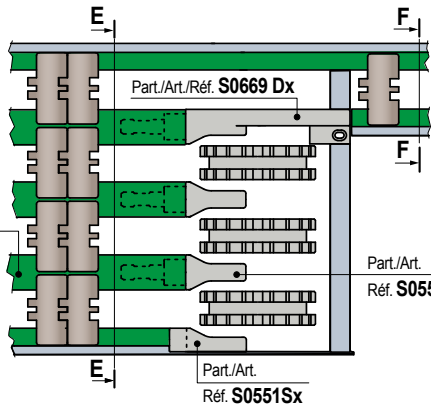
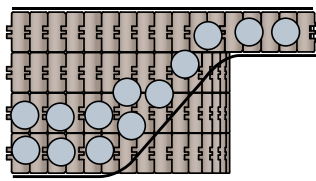
- Chaînes modulaires MatTop®



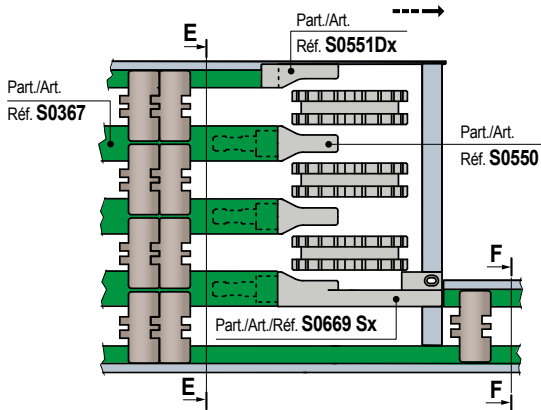
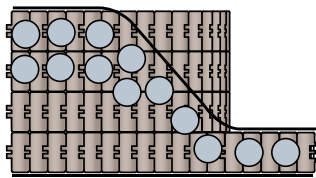
- Position



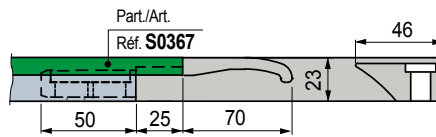
## • Patin droit Dx



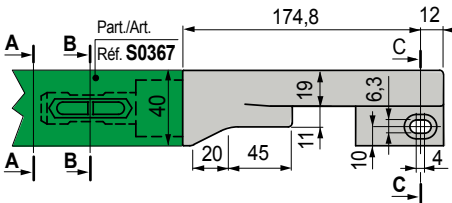
## • Patin gauche Sx



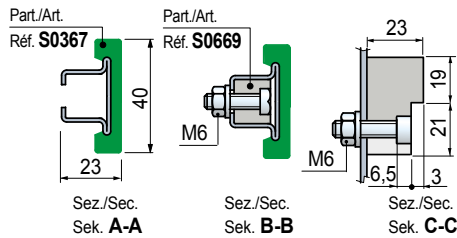
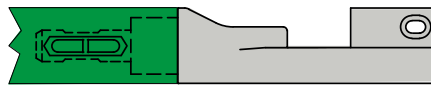
## ■ Patin de guide-chaîne



### Version droite Dx



### Version gauche Sx



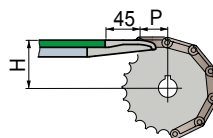
## Réf. S0669



Matériau	Version	Code	Poid kg
Polyamide	Droite Dx	674212	0,1
PA (noir)	Gauche Sx	674222	

- Utilisation: guide la chaîne dans les transfèrements latéraux.
- Conditionnement: 10 pièces.

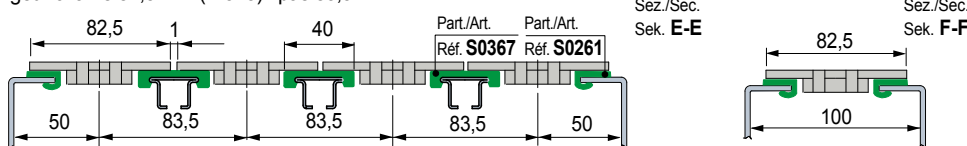
### • Position



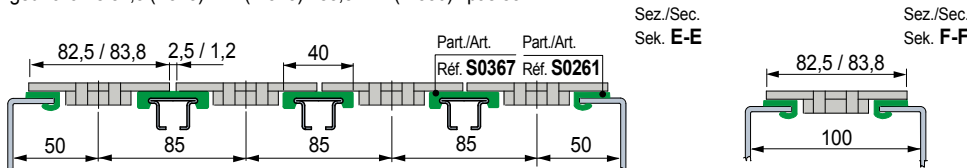
P = Pas de la chaîne.  
H = Voir page S213.

## • Chaînes TableTop® à chanière individuelle Séries 812 - 815 - 820 - 831 - 881TAB - 8811TAB - 879TAB - 880TAB.

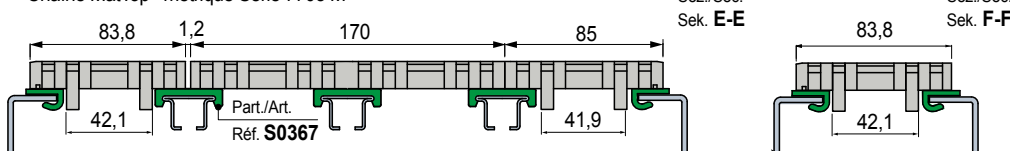
Largeur chaîne 82,5 mm (K 325) / pas 83,5 mm



Largeur chaîne 82,5 (K325) mm (K 325) - 83,8 mm (K 330) / pas 85 mm



Chaîne MatTop® métrique Série 7705 M



● Best Seller

● Standard

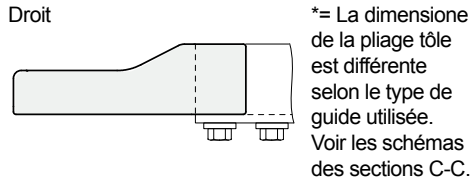
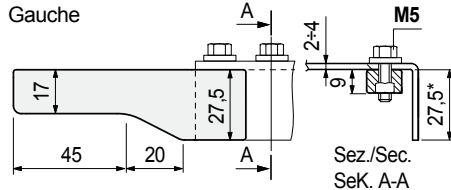
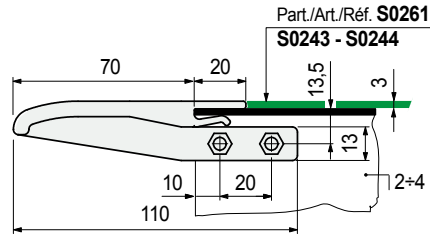
● Sur demande: quantité minimum demandée. Pour tout renseignements, s'adresser à notre Service Clients.

Code article pour commande = Réf. + Code

## Réf. S0551



### ■ Patin de guide chaîne (latéral)



\*= La dimension de la pliage tôle est différente selon le type de guide utilisée. Voir les schémas des sections C-C.

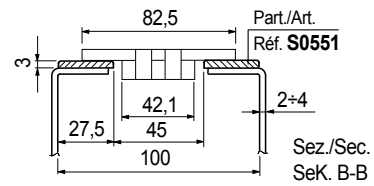
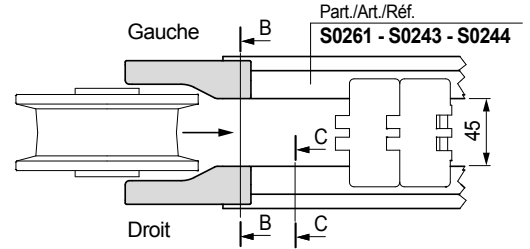
Etat de fourniture	Code	Poid kg
Gauche + Droit	<b>689501</b>	0,026
Droit	<b>630913</b>	0,013
Gauche	<b>630923</b>	0,013

- Utilisation: s'unit aux profils Réf. S0261 - S0243 - S0244.
- Matériau: polyamide PA (noir).
- Conditionnement: 25 gauches + 25 droits.

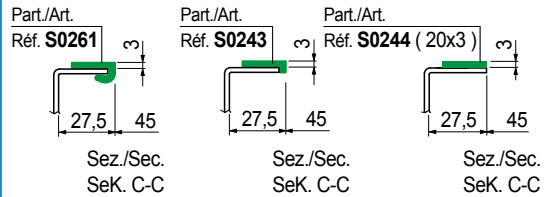
### • Utilisation Réf. S0551

Pour la construction de convoyeurs à chaînes TableTop® les sabots d'entrée doivent être positionnés près des roues de renvoi.

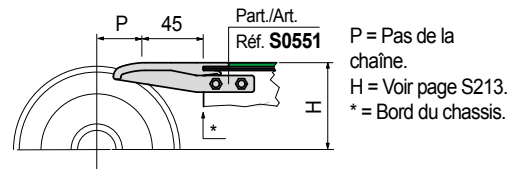
- Largeur chaîne 82,5 mm (K325).



Types des profils guide-chaîne qui s'unissent au patin (sont utilisables seulement profils épaisseur 3 mm).



### • Position



● Best Seller

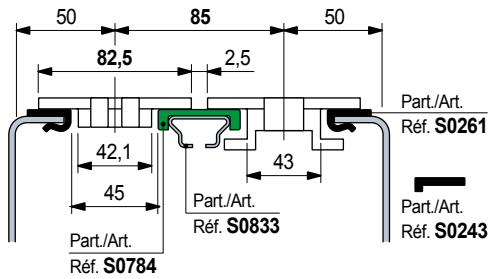
● Standard

● Sur demande: quantité minimum demandée. Pour tout renseignements, s'adresser à notre Service Clients.

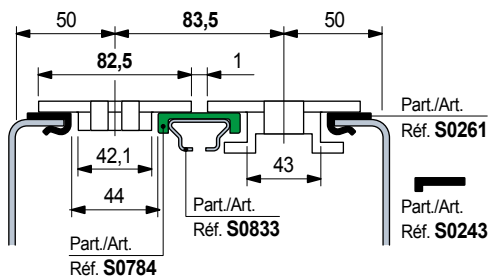
Code article pour commande = Réf. + Code

• **Chaînes à charnières TableTop®** séries 812 - 815 - 820 - 831 - 881TAB - 8811TAB - 879TAB - 880TAB

Largeur chaîne 82,5 mm (K325) / Pas 85 mm

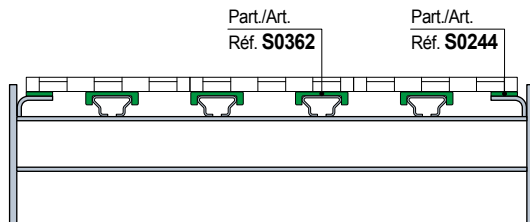


Largeur chaîne 82,5 mm (K325) / Pas 83,5 mm

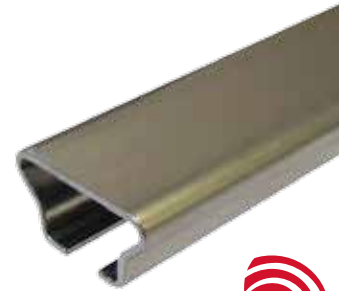
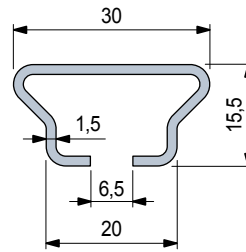


• **Chaînes modulaires MatTop®**

Guides parallèles. Recommandées pour transporteurs avec charges moyennes-légers.



■ **Guide de glissement**



Matériau profilé métallique	Longueur mètres	Code	Poid kg/m
Acier inox	3	636303	0,90
acier ferritique	6	636313	

- Utilisation: recommandée pour transporteur avec chaînes modulaires MatTop®. Utilisable en cas de vitesse élevée/température élevées/habitat abrasif.

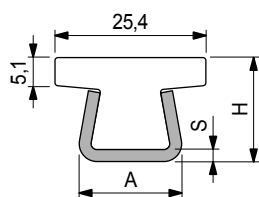
- Best Seller
- Standard
- **Sur demande:** quantité minimum demandée. Pour tout renseignements, s'adresser à notre Service Clients.

Code article pour commande = Réf. + Code

## Réf. S0768



### ■ Guide de glissement



S	H	A
mm	mm	mm
1,5	17	16
2	17,5	17

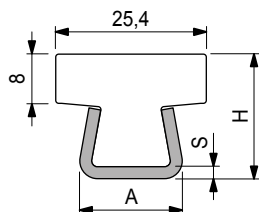
Epaisseur S mm	Profil métallique matériau	Longueur mètres	Code	Poid kg/m
1,5	Acier inox austénitique	3	609083N	0,63
		6	609093N	
2	Acier inox austénitique	3	609113N	0,74
		6	609123N	

- Couleur: blanc.
- Rayon mini de courbure: 160 mm.
- Coefficient de dilatation linéaire:  $4 \times 10^{-5} \text{ } ^\circ\text{C}^{-1}$ .
- Calcul d'expansion thermique voir Informations Techniques.
- Conditionnement: 24 mètres.

## Réf. S0767



### ■ Guide de glissement



S	H	A
mm	mm	mm
1,5	20,5	16
2	21	17

Epaisseur S mm	Profil métallique matériau	Longueur mètres	Code	Poid kg/m
1,5	Acier inox austénitique	3	609033N	0,72
		6	609043N	
2	Acier inox austénitique	3	609053N	0,82
		6	609063N	
		3	609063N	
		6	609073N	

- Couleur: blanc.
- Rayon mini de courbure: 160 mm.
- Coefficient de dilatation linéaire:  $4 \times 10^{-5} \text{ } ^\circ\text{C}^{-1}$ .
- Calcul d'expansion thermique voir Informations Techniques.
- Conditionnement: 24 mètres.

● Best Seller

● Standard

● Sur demande: quantité minimum demandée. Pour tout renseignements, s'adresser à notre Service Clients.

Code article pour commande = Réf. + Code

- **Matériau:** Polyéthylène UHMWPE avec densité moléculaire 5.600.000 g/mol. Caractéristiques de nouveau matériau Polyéthylène ULF™ rouge-brun (UHMWPE): plus bas coefficient de friction, majeure résistance à l'usure.

#### • Température d'utilisation Blanc:

Air ambiant (- 40 a + 80 °C).  
Dans l'eau chaude (+ 70 °C).

#### • Température d'utilisation ULF™ rouge-brun:

Air ambiant (- 40 a + 45 °C).  
Dans l'eau chaude (+ 45 °C).

#### • Polyéthylène ULF™ approuvé FDA

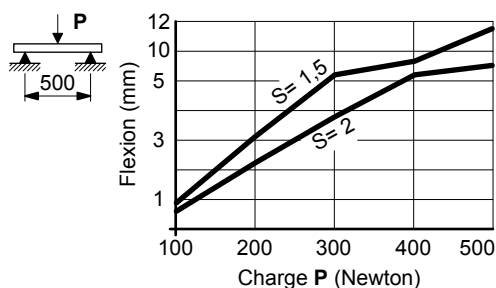
Polyéthylène ULF™ est conforme au code des règlements fédéraux titre 21, § 177.1520 "Polymères d'Oléfines" de la Food and Drug Administration (FDA) du 1er Avril 2008.

#### • Coefficient de friction entre la chaîne acétal et le profil de glissement ULF™: 0,08.

Note: pour le calcul de la traction de la chaîne se référer au support technique.

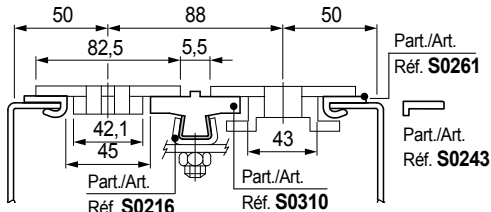
#### • Position. Voir Informations Techniques.

#### • Flexion de Réf. S0223 - S0310 - S0356



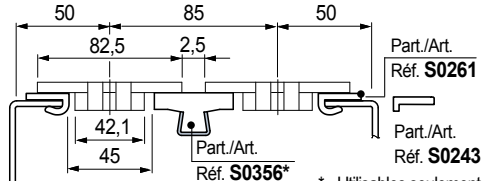
#### • Chaînes à charnières TableTop® séries 812 - 815 - 820 - 831 - 881TAB - 8811TAB - 879TAB - 880TAB

Largeur chaîne 82,5 mm (K 325) / Pas 88 mm



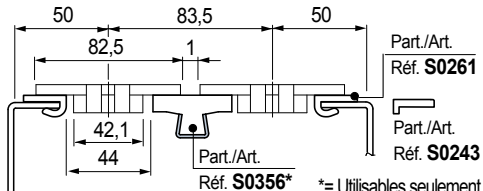
\*= Etau de fixation utilisable seulement pour 812-815-820-831

Largeur chaîne 82,5 mm (K 325) / Pas 85 mm



\*= Utilisables seulement pour 812-815-820-831

Largeur chaîne 82,5 mm (K 325) / Pas 83,5 mm



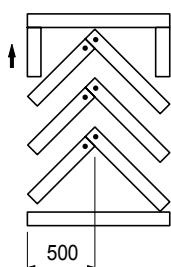
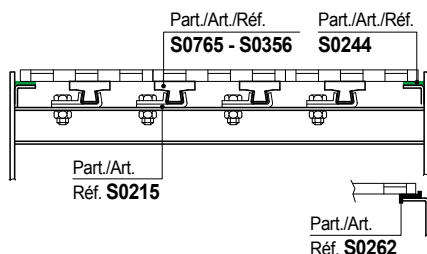
\*= Utilisables seulement pour 812-815-820-831

- **Matériau:** Polyéthylène UHMWPE avec densité moléculaire 5.600.000 g/mol. Caractéristiques de nouveau matériau Polyéthylène ULF™ rouge-brun (UHMWPE): plus bas coefficient de friction, majeure résistance à l'usure.
- **Température d'utilisation Blanc:**  
Air ambiant (- 40 a + 80 °C).  
Dans l'eau chaude (+ 70 °C).
- **Température d'utilisation ULF™ rouge-brun:**  
Air ambiant (- 40 a + 45 °C).  
Dans l'eau chaude (+ 45 °C).
- **Polyéthylène ULF™ approuvé FDA**  
Polyéthylène ULF™ est conforme au code des règlements fédéraux titre 21, § 177.1520 "Polymères d'Oléfines" de la Food and Drug Administration (FDA) du 1er Avril 2008.
- **Coefficient de friction entre la chaîne acétal et le profil de glissement ULF™:** 0,08.  
Note: pour le calcul de la traction de la chaîne se référer au support technique.
- **Position.** Voir Informations Techniques.

• **Jointion entre les guides**  
La jonction entre les guides doit être effectuée par une coupe à 45° afin de consentir un fonctionnement plus glissant de la chaîne. En cas de températures élevée il faut laisser un jeu qui considère la dilatation thermique.

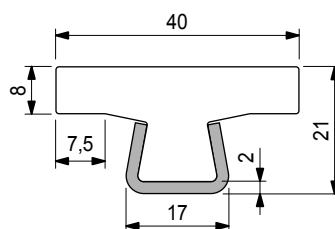
• **Chaînes modulaires MatTop®**

Guides parallèles.  
Recommandées pour transporteurs avec charges moyennes-légers.



Guides CHEVRON.  
Recommandées pour transporteurs avec charges élevés (tables de accumulation). L'usure de la chaîne est distribuée uniformément.

■ **Guide de glissement**



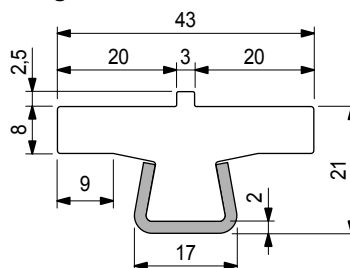
Couleur	Longueur mètres	Code	Poid kg/m
Blanc	3	61605	0,89
	6	61615	

- Matériau: profil métallique en acier inox austénitique.
- Coefficient de dilatation linéaire:  $4 \times 10^{-5} \text{ } ^\circ\text{C}^{-1}$ .
- Calcul d'expansion thermique voir Informations Techniques.
- Conditionnement: 24 mètres.

Réf. **S0356**



■ **Guide de glissement**



Couleur	Longueur mètres	Code	Poid kg/m
Blanc	3	65612	0,95
	6	69412	

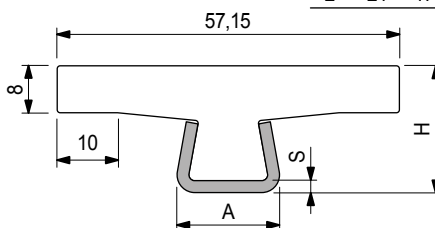
- Matériau: profil métallique en acier inox austénitique.
- Coefficient de dilatation linéaire:  $4 \times 10^{-5} \text{ } ^\circ\text{C}^{-1}$ .
- Calcul d'expansion thermique voir Informations Techniques.
- Conditionnement: 24 mètres.

Réf. **S0310**



■ **Guide de glissement**

S	H	A
mm	mm	mm
1,5	20,5	16
2	21	17



Epaisseur S mm	Profil métallique matériau	Longueur mètres	Code	Poid kg/m
1,5	Acier inox austénitique	3	608943N	0,95
	Acier inox austénitique	6	608953N	
	Acier zingué	3	608963N	
2	Acier inox austénitique	3	608973N	1,06
	Acier inox austénitique	6	608983N	

- Couleur: blanc.
- Rayon mini de courbure: 200 mm.
- Coefficient de dilatation linéaire:  $4 \times 10^{-5} \text{ } ^\circ\text{C}^{-1}$ .
- Calcul d'expansion thermique voir Informations Techniques.
- Conditionnement: 24 mètres.

Réf. **S0765**



● Best Seller

● Standard

● Sur demande: quantité minimum demandée. Pour tout renseignements, s'adresser à notre Service Clients.

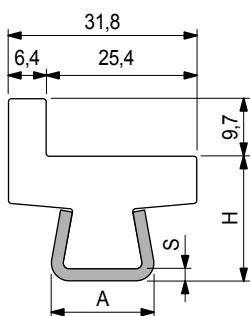
Code article pour commande = Réf. + Code



## Réf. S0766



### ■ Guide de glissement



S	H	A
mm	mm	mm
1,5	20,5	16
2	21	17

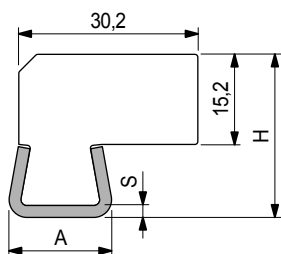
Epaisseur S mm	Profil métallique matériau	Longueur mètres	Code	Poid kg/m
1,5	Acier inox austénitique	3	608993N	0,82
		6	609003N	
2	Acier inox austénitique	3	609013N	0,93
		6	609023N	

- Couleur: blanc.
- Coefficient de dilatation linéaire:  $4 \times 10^{-5} \text{ } ^\circ\text{C}^{-1}$ .
- Calcul d'expansion thermique voir Informations Techniques.
- Conditionnement: 24 mètres.

## Réf. S0764



### ■ Guide de glissement



S	H	A
mm	mm	mm
1,5	25,7	16
2	26,2	17

Epaisseur S mm	Profil métallique matériau	Longueur mètres	Code	Poid kg/m
1,5	Acier inox austénitique	3	608903N	0,93
		6	608913N	
2	Acier inox austénitique	3	608923N	1,03
		6	608933N	

- Couleur: blanc.
- Coefficient de dilatation linéaire:  $4 \times 10^{-5} \text{ } ^\circ\text{C}^{-1}$ .
- Calcul d'expansion thermique voir Informations Techniques.
- Conditionnement: 24 mètres.

- **Matériau:** Polyéthylène UHMWPE avec densité moléculaire 5.600.000 g/mol. Caractéristiques de nouveau matériau Polyéthylène ULF™ rouge-brun (UHMWPE): plus bas coefficient de friction, majeure résistance à l'usure.

#### • Température d'utilisation Blanc:

Air ambiant (- 40 a + 80 °C).  
Dans l'eau chaude (+ 70 °C).

#### • Température d'utilisation ULF™ rouge-brun:

Air ambiant (- 40 a + 45 °C).  
Dans l'eau chaude (+ 45 °C).

#### • Polyéthylène ULF™ approuvé FDA

Polyéthylène ULF™ est conforme au code des règlements fédéraux titre 21, § 177.1520 "Polymères d'Oléfines" de la Food and Drug Administration (FDA) du 1er Avril 2008.

#### • Coefficient de friction entre la chaîne acétal et le profil de glissement ULF™: 0,08.

Note: pour le calcul de la traction de la chaîne se référer au support technique.

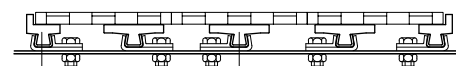
#### • Position. Voir Informations Techniques.

#### • Jointion entre les guides

La jointion entre les guides doit être effectuée par une coupe à 45° afin de consentir un fonctionnement plus glissant de la chaîne. En cas de températures élevée il faut laisser un jeu qui considère la dilatation thermique.

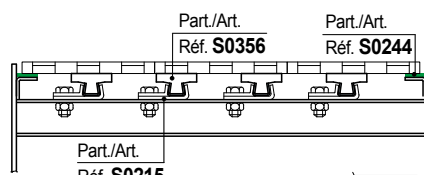
#### • Chaînes modulaires MatTop®

Guides parallèles. Recommandées pour transporteurs avec charges moyennes-légers.



Part./Art./Réf.  
S0766

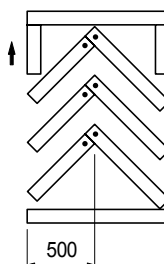
Part./Art./Réf.  
S0765



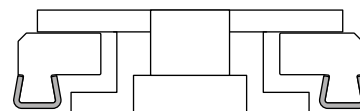
Part./Art.  
Réf. S0215

Part./Art.  
Réf. S0244

Part./Art.  
Réf. S0262



Guides CHEVRON. Recommandées pour transporteurs avec charges élevés (tables de accumulation). L'usure de la chaîne est distribuée uniformément.



● Best Seller

● Standard

● Sur demande: quantité minimum demandée. Pour tout renseignements, s'adresser à notre Service Clients.

Code article pour commande = Réf. + Code

- Matériau:** Polyéthylène UHMWPE avec densité moléculaire 5.600.000 g/mol. Caractéristiques de nouveau matériau Polyéthylène ULF™ rouge-brun (UHMWPE): plus bas coefficient de friction, majeure résistance à l'usure.

- Température d'utilisation Blanc:**

Air ambiant (- 40 a + 80 °C).  
Dans l'eau chaude (+ 70 °C).

- Température d'utilisation ULF™ rouge-brun:**

Air ambiant (- 40 a + 45 °C).  
Dans l'eau chaude (+ 45 °C).

- Polyéthylène ULF™ approuvé FDA**

Polyéthylène ULF™ est conforme au code des règlements fédéraux titre 21, § 177.1520 "Polymères d'Oléfines" de la Food and Drug Administration (FDA) du 1er Avril 2008.

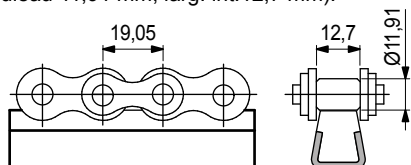
- Coefficient de friction entre la chaîne acétal et le profil de glissement ULF™: 0,08.**

Note: pour le calcul de la traction de la chaîne se référer au support technique.

- Position.** Voir Informations Techniques.

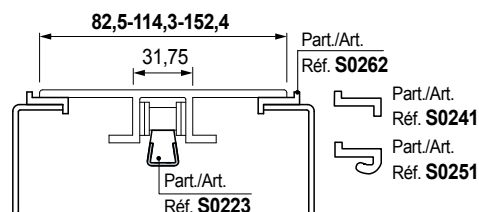
- Utilisation Réf. S0223**

Guide de glissement pour chaînes à rouleaux, série Américaine ANSI 60 (pas 19,05 mm, Ø rouleau 11,91 mm, larg. int. 12,7 mm).

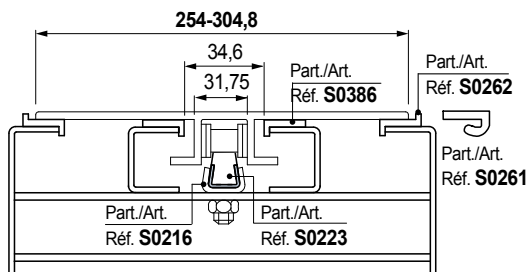


- Chaînes à rouleaux PlateTop séries 1874 - 4874 - 1873**

Largeur chaîne 82,5 mm (K325), 114,3 mm (K450), 152,4 mm (K600)

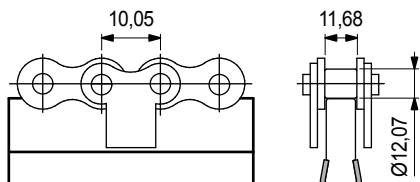


Largeur chaîne 254 mm (K1000), 304,8 mm (K1200)

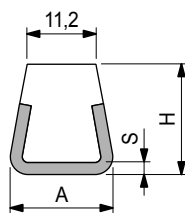


- Utilisation Réf. S0274**

Guides de glissement pour chaînes à rouleaux, (avec attaches droites) série Européenne ISO 12 B1 (pas 10,05 mm, Ø rouleaux 12,07 mm, larg. int. 11,68 mm).



## ■ Guide de glissement



S	H	A
mm	mm	mm
1,5	17,5	16
2	18	17

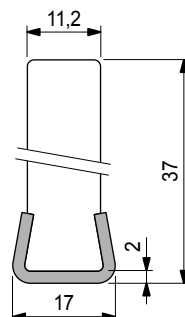
Epaisseur S mm	Profil métallique matériau	Longueur mètres	Code	Poid kg/m
1,5	Acier inox austénitique	3	<b>61031</b>	0,54
		6	<b>69402</b>	
2	Acier inox austénitique	3	<b>63971</b>	
		6	<b>67123</b>	

- Couleur: blanc.
- Coefficient de dilatation linéaire:  $4 \times 10^{-5} \text{ } ^\circ\text{C}^{-1}$ .
- Calcul d'expansion thermique voir Informations Techniques.
- Conditionnement: 24 mètres (longueurs de 3 m).  
48 mètres (longueurs de 6 m).

## Réf. S0223



## ■ Guide de glissement



Couleur	Longueur mètres	Code	Poid kg/m
Blanc	3	<b>66801</b>	0,79

- Matériau: profil métallique en acier inox austénitique.
- Coefficient de dilatation linéaire:  $4 \times 10^{-5} \text{ } ^\circ\text{C}^{-1}$ .
- Calcul d'expansion thermique voir Informations Techniques.
- Conditionnement: 24 mètres.

## Réf. S0274



● Best Seller

● Standard

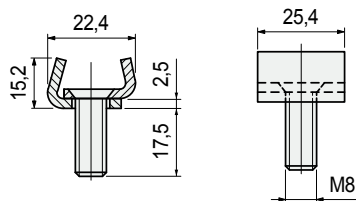
● **Sur demande:** quantité minimum demandée. Pour tout renseignements, s'adresser à notre Service Clients.

Code article pour commande = Réf. + Code

## Réf. S0903



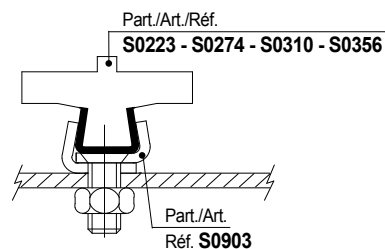
### ViseClamp™



Utilisation	Code
Pour guides avec S = 2	656001N

- Matériau: acier inox austénitique.
- Conditionnement: 50 pièces.

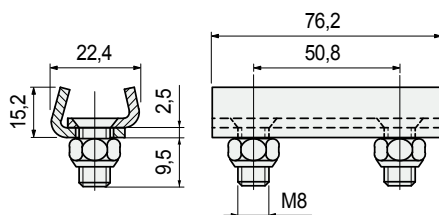
### • Montage Réf. S0903



## Réf. S0902



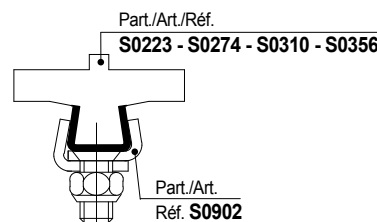
### ViseSplice™



Utilisation	Code
Pour guides avec S = 2	656041N

- Matériau: acier inox austénitique.
- Ecrou autobloquant.
- Conditionnement: 50 pièces.

### • Montage Réf. S0902



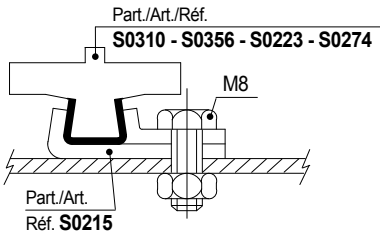
● Best Seller

● Standard

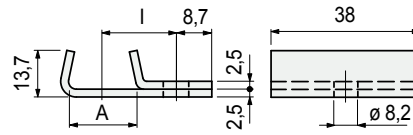
● Sur demande: quantité minimum demandée.  
Pour tout renseignements, s'adresser à notre Service Clients.

Code article pour commande = Réf. + Code

• Montage Réf. S0215



■ Etau porte-guide



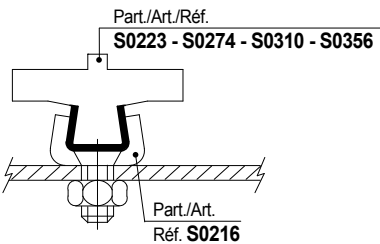
Réf. **S0215**



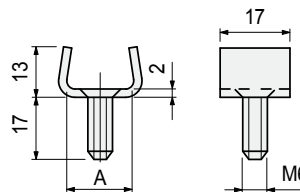
Utilisation	A mm	I mm	Code
Pour guides avec S = 1,5	16	20,5	<b>60121N</b>
Pour guides avec S = 2	17	20	<b>65976N</b>

- Utilisation: permet un montage rapide et facile des guides Réf. S0310 - S0356 - S0223 - S0274.
- Matériau: acier inox austénitique.
- Conditionnement: 50 pièces.

• Montage Réf. S0216



■ Etau porte-guide



Réf. **S0216**



Utilisation	Code
Pour Réf. S0223 (avec S = 1,5)	<b>60131</b>
Pour Réf. S0223 (avec S = 2)-S0274-S0310-S0356	<b>64244</b>

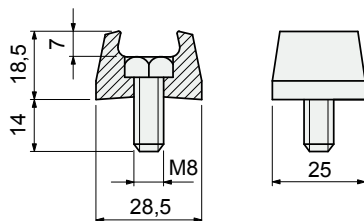
- Utilisation: permet un montage rapide et facile des guides Réf. S0310 - S0356 - S0223 - S0274.
- Matériau: acier inox austénitique.
- Conditionnement: 50 pièces.

- Best Seller
- Standard
- **Sur demande:** quantité minimum demandée. Pour tout renseignements, s'adresser à notre Service Clients.

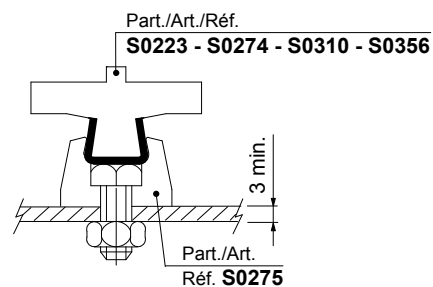
Code article pour commande = Réf. + Code

## Réf. S0275

### ■ Etau porte-guide



### • Montage Réf. S0275



Utilisation

Code

Pour Réf. S0223 (avec S = 1,5 e 2) S0274 - S0310 - S0356	<b>66811</b>
---	--------------

- Utilisation: permet un montage rapide et facile des guides Réf. S0310 - S0356 - S0223 - S0274.
- Matériau: corps in acétal POM (noir), écrou de serrage en acier inox austénitique.
- Conditionnement: 100 pièces.

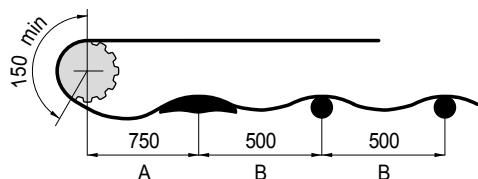
● Best Seller

● Standard

● Sur demande: quantité minimum demandée. Pour tout renseignements, s'adresser à notre Service Clients.

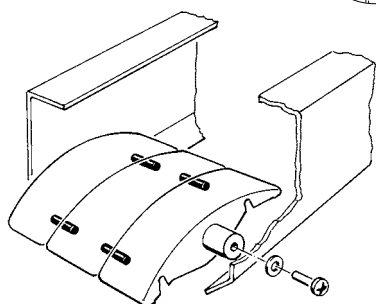
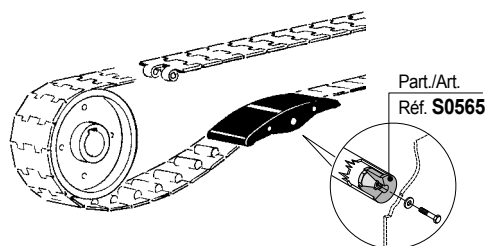
Code article pour commande = Réf. + Code

## • Position



$$A = 1,5 \cdot B$$

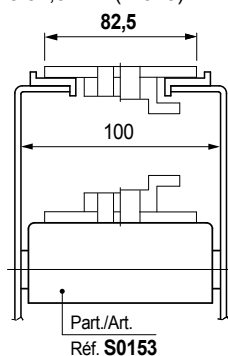
## • Montage



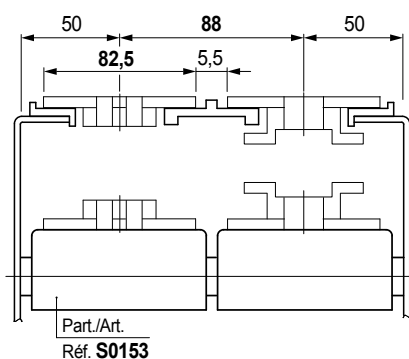
A utiliser pour rendre solidaire les patins des tendeurs à plusieurs voies

## • Chaînes à charnières TableTop® / Chaînes PlateTop

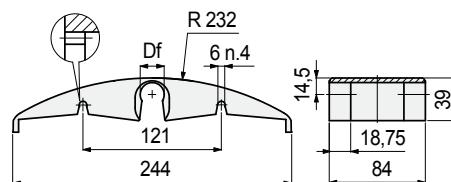
Largeur chaîne 82,5 mm (K 325)



Largeur chaîne 82,5mm (K 325) / Pas 88mm



## ■ Patin tendeur de chaîne



Ø arbre mm	Ø alésage Df mm	Matériau	Code
18	18,5	UNL™ (violet)	609423N1
		Polyéthylène PE (vert)	608692N1
20	20,5	Polyamide PA (noir)	684221N1
		Polyéthylène PE (vert)	684231N1
		UNL™ (violet)	609433N1

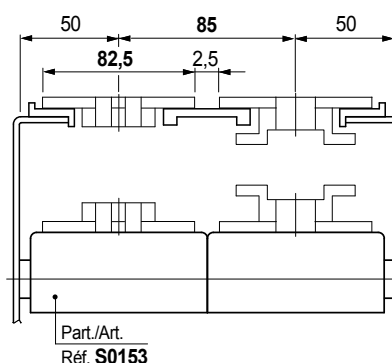
- Le nouveau matériau UNL™ est recommandé seulement pour utilisation avec chaînes LBP.
  - La version polyéthylène PE (vert) est recommandée avec les chaînes métal ou thermoplastiques.
  - La version polyamide PA (noir) est recommandée avec les chaînes métal seulement.
- Nous recommandons l'utilisation d'un patin uniquement après le brin mou, sauf pour les chaînes LBP ou le retour de chaîne peut être constitué uniquement de patins oscillants.
- Conditionnement: 15 pièces.

Réf. **S0153**



Montage par encliquetage

Largeur chaîne 82,5mm (K 325) / Pas 85mm



● Best Seller

● Standard

● Sur demande: quantité minimum demandée. Pour tout renseignements, s'adresser à notre Service Clients.

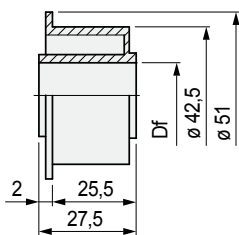
Code article pour commande = Réf. + Code

## Réf. S0073



Ø 42,5 mm

### Rouleau



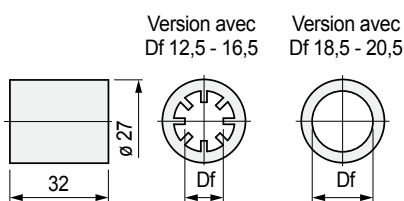
Ø arbre mm	Ø alésage Df mm	Code
12	12,5	50660
16	16,5	62946
18	18,5	50670
20	20,5	50680

- Matériau: polyéthylène PE (noir).  
- Conditionnement: 100 pièces.

## Réf. S0126



### Entretoise



Ø arbre mm	Ø alésage Df mm	Code
12	12,5	65396
16	16,5	65406
18	18,5	65416
20	20,5	62520

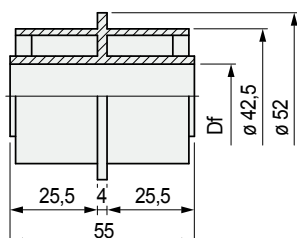
- Matériau: polyéthylène PE (noir).  
- Conditionnement: 100 pièces.

## Réf. S0125



Ø 42,5 mm

### Rouleau double L55

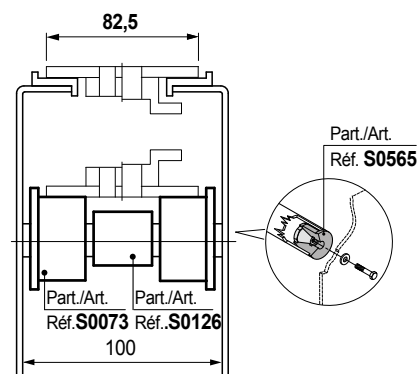


Ø arbre mm	Ø alésage Df mm	Code
12	12,5	62956
16	16,5	62966
18	18,5	62976
20	20,5	62510

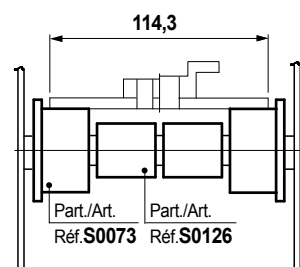
- Matériau: polyéthylène PE (noir).  
- Conditionnement: 100 pièces.

### Chaînes à charnières TableTop®/Chaînes PlateTop

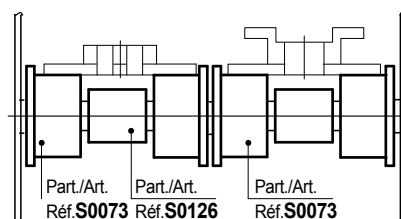
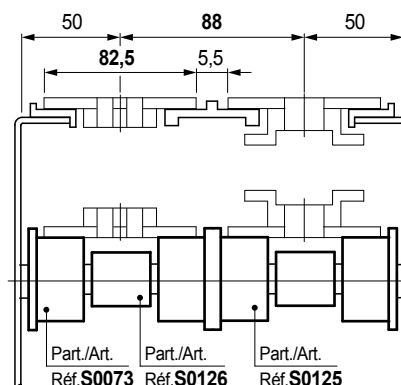
Largeur chaîne 82,5 mm (K 325)



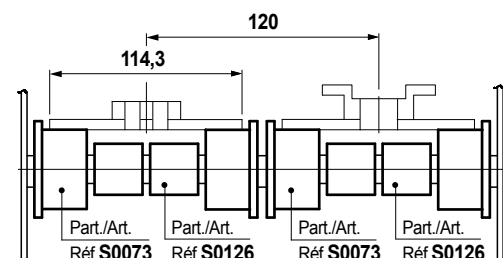
Largeur chaîne 114,3 mm (K 450)



Largeur chaîne 82,5 mm (K 325) / pas 88 mm



Largeur chaîne 114,3 mm (K 450) / pas 120 mm



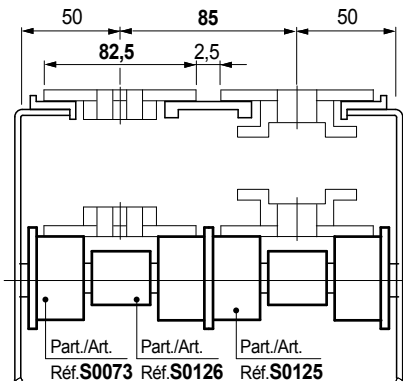
● Best Seller

● Standard

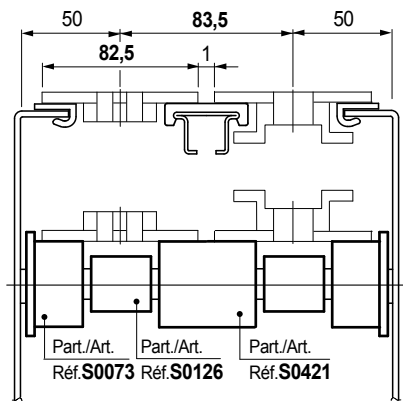
● Sur demande: quantité minimum demandée. Pour tout renseignements, s'adresser à notre Service Clients.

Code article pour commande = Réf. + Code

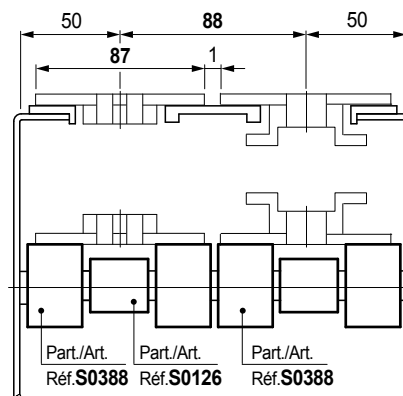
Largeur chaîne 82,5 mm (K 325) / Pas 85 mm



Largeur chaîne 82,5 mm (K 325) / Pas 83,5 mm

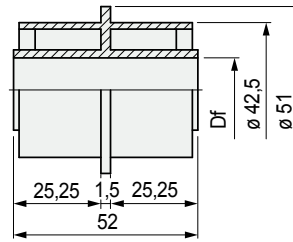


Largeur chaîne 87 mm (K 343) / Pas 88 mm



Les transporteurs à plusieurs voies, avec chaînes de largeur 82,5mm / pas 88mm, peuvent être transformés et adaptés pour le transport des bouteilles en PET avec fond pétaloïde ou pour des autres produits instables. En remplaçant les chaînes (largeur 82,5mm avec celles de 87mm) et les guides de glissement, le système de conversion permet la réduction de jeu (1mm à la place de 5,5mm) et maintient inchangée la structure de transporteur (pas 88mm).

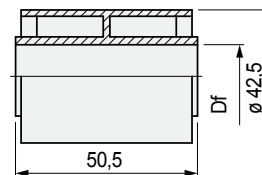
## Rouleau double L52



Ø arbre mm	Ø alésage Df mm	Code
12	12,5	63898
16	16,5	63908
18	18,5	63918
20	20,5	68873

- Matériau: polyéthylène PE (noir).
- Conditionnement: 100 pièces.

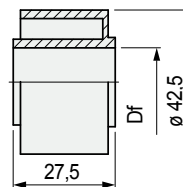
## Rouleau



Ø arbre mm	Ø alésage Df mm	Code
12	12,5	63858
16	16,5	63868
18	18,5	63878
20	20,5	63888

- Matériau: polyéthylène PE (noir).
- Conditionnement: 100 pièces.

## Rouleau



Ø arbre mm	Ø alésage Df mm	Code
12	12,5	66116
16	16,5	66126
18	18,5	66136
20	20,5	66146

- Matériau: polyéthylène PE (noir).
- Conditionnement: 100 pièces.

## Réf. S0125



Ø 42,5 mm

## Réf. S0421



Ø 42,5 mm

## Réf. S0388



Ø 42,5 mm

● Best Seller

● Standard

● Sur demande: quantité minimum demandée. Pour tout renseignements, s'adresser à notre Service Clients.

Code article pour commande = Réf. + Code

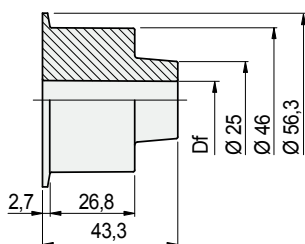


## Réf. S0727



Ø 46 mm

### Rouleau



Ø arbre mm	Ø alésage Df mm	Code
12	12,2	688902

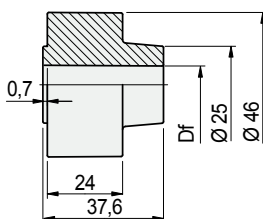
- Matériau: polyéthylène PE (blanc).
- Conditionnement: 100 pièces.

## Réf. S0728



Ø 46 mm

### Rouleau



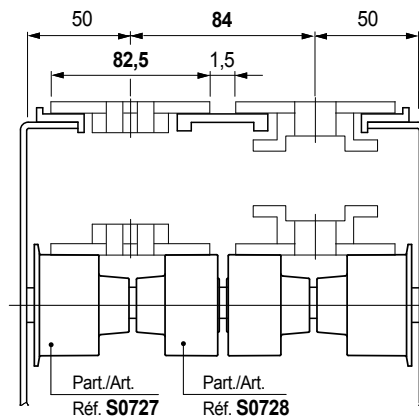
Ø arbre mm	Ø alésage Df mm	Code
12	12,2	688912

- Matériau: polyéthylène PE (blanc).
- Conditionnement: 100 pièces.

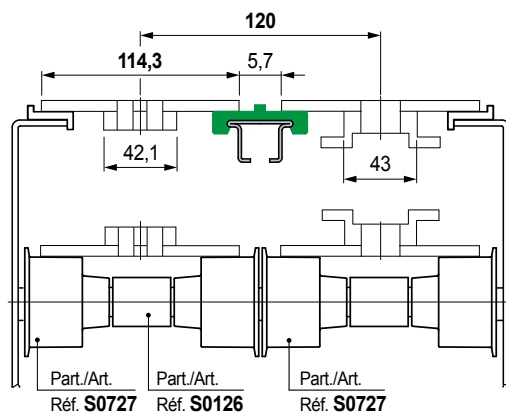
### Caractéristiques

- Structure ferme afin d'obtenir une plus grande hygiène.
- Matériau en Polyéthylène PE (blanc) idéaux pour les applications dans le secteur alimentaire.

Largeur chaîne 82,5 mm (K 325) / Pas 84 mm



Largeur chaîne 114,3 mm (K 450) / Pas 120 mm



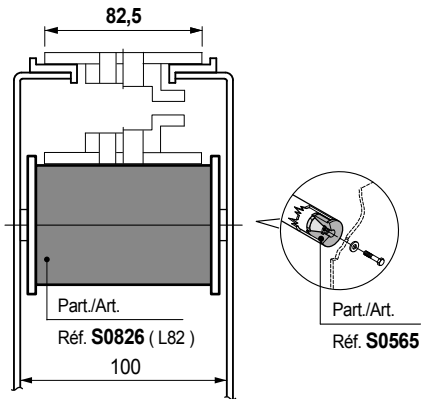
● Best Seller

● Standard

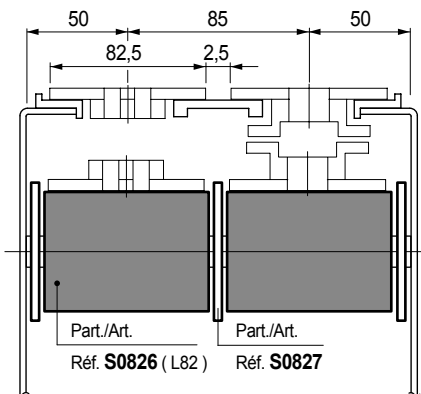
● Sur demande: quantité minimum demandée. Pour tout renseignements, s'adresser à notre Service Clients.

Code article pour commande = Réf. + Code

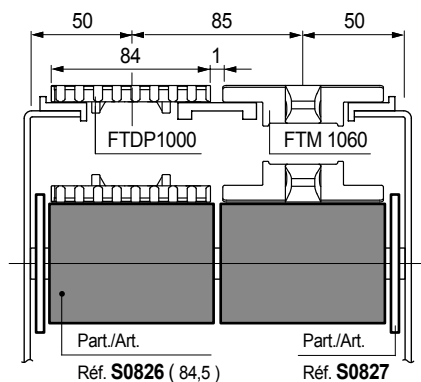
Largeur chaîne 82,5 mm (K 325)



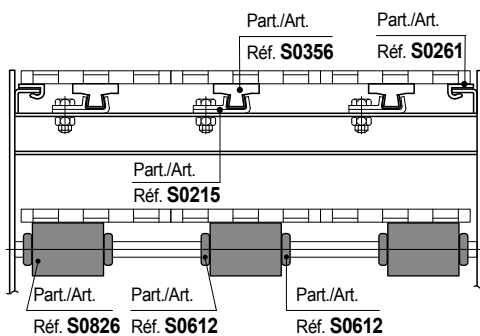
Largeur chaîne 82,5 mm (K 325) / pas 85 mm



Largeur chaîne 84 mm pas 85 mm

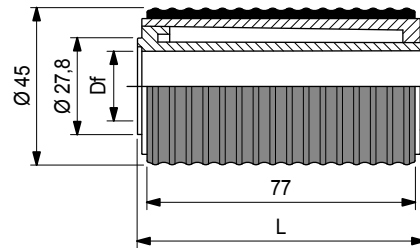


Chaînes modulaires MatTop®



## ■ Rouleau double (avec surface en gomme)

Réf. **S0826**



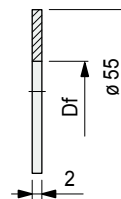
Ø 45 mm

Ø arbre mm	Ø alésage Df mm	Code	
		L = 82	L = 84,5
16	16,5	632063	632083
18	18,5	636643	636653
20	20,5	632073	632093

- Caractéristiques: structure complètement fermée. Surface en caoutchouc synthétique pour réduire le bruit et la friction.
- Matériau: rouleau en polyéthylène PE (blanc). Surface en gomme thermoplastique (grise). Dureté 70 Shore.
- Conditionnement: 100 pièces.

## ■ Flancs de guidage

Réf. **S0827**



Ø arbre mm	inch	Ø alésage Df mm	Code
			16
20	3/4	20,2	632113

- Matériau: polyéthylène PE (noir).
- Conditionnement: 100 pièces.

- Best Seller
- Standard
- Sur demande: quantité minimum demandée. Pour tout renseignements, s'adresser à notre Service Clients.

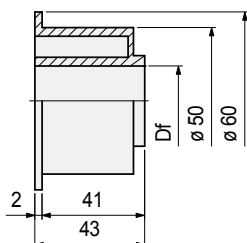
Code article pour commande = Réf. + Code

## Réf. S0561



Ø 50 mm

■ Rouleau



Ø arbre mm	Ø alésage Df mm	Code
15	15,5	697561

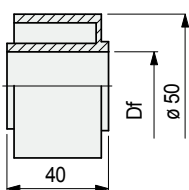
- Matériau: polyéthylène PE (noir).
- Conditionnement: 100 pièces.

## Réf. S0560



Ø 50 mm

■ Rouleau

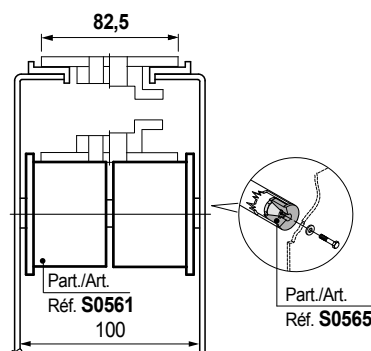


Ø arbre mm	Ø alésage Df mm	Code
15	15,5	697551

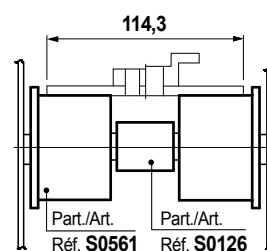
- Matériau: polyéthylène PE (noir).
- Conditionnement: 100 pièces.

• Chaînes à charnières TableTop® / Chaînes PlateTop

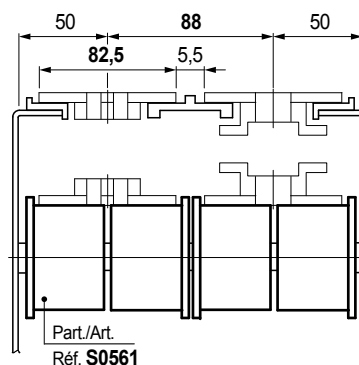
Largeur chaîne 82,5 mm (K 325)



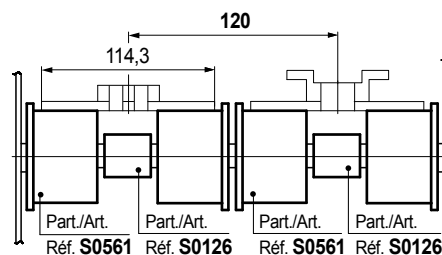
Largeur chaîne 114,3 mm (K 450)



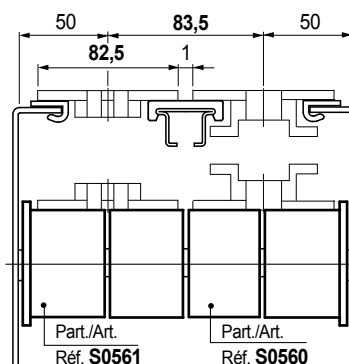
Largeur chaîne 82,5 mm (K 325) / pas 88 mm



Largeur chaîne 114,3 mm (K 450) / Pas 120 mm



Largeur chaîne 82,5 mm (K 325) / Pas 83,5 mm



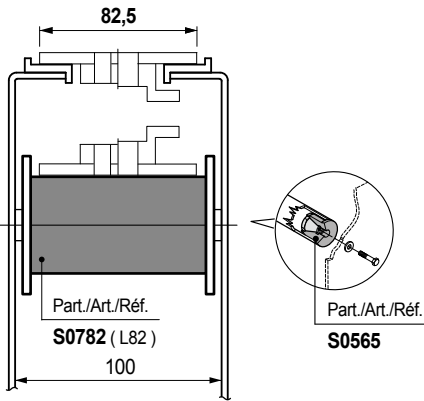
● Best Seller

● Standard

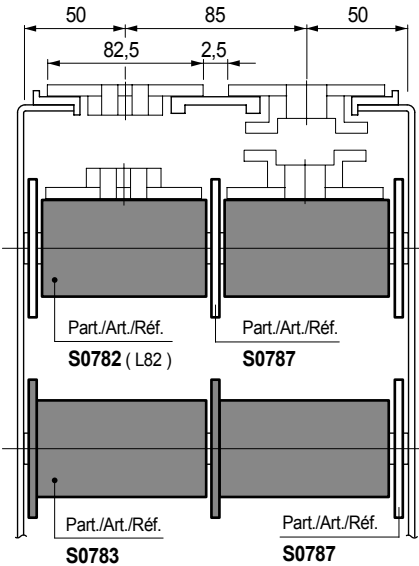
● Sur demande: quantité minimum demandée. Pour tout renseignements, s'adresser à notre Service Clients.

Code article pour commande = Réf. + Code

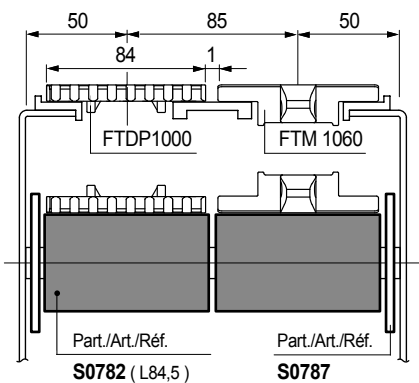
Largueur chaîne 82,5 mm (K 325)



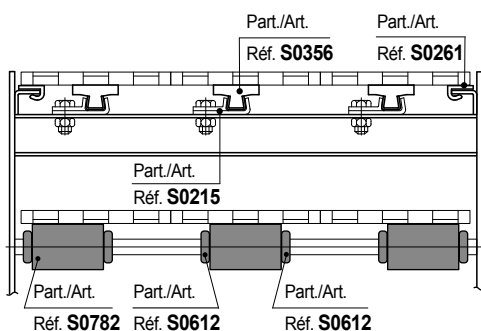
Largueur chaîne 82,5 mm (K 325) / pas 85 mm



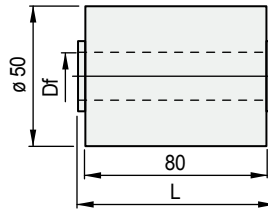
Largueur chaîne 84 mm (K 325) pas 85 mm



Chaînes modulaires MatTop®



## Rouleau double



Ø arbre mm	inch	Ø alésage Df mm	Code	
			L = 82	L = 84,5

### Version UNL™

18	-	18,5	613953	613983
20	3/4	20,5	613963	613993

### Version PE (Noir)

18	-	18,5	620603	620623
20	3/4	20,5	620613	620633

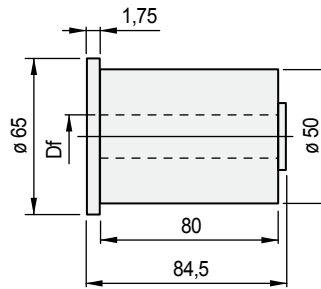
- Caractéristiques: structure complètement fermée.
- Version en UNL™ avec bruit réduit.
- Couleur: UNL™ (violet), polyéthylène PE (noir).
- Conditionnement: 100 pièces.

Réf. **S0782**



Ø 50 mm

## Rouleau double avec Flancs



Matériau	Ø arbre		Ø alésage Df mm	Code
	mm	inch		

UNL™	18	-	18,5	614013
	20	3/4	20,5	614023

Polyéthylène PE	18	-	18,5	620643
	20	3/4	20,5	620653

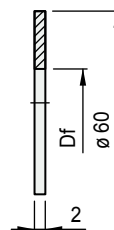
- Caractéristiques: structure complètement fermée.
- Version en UNL™ avec bruit réduit.
- Couleur: UNL™ (violet), polyéthylène PE (noir).
- Conditionnement: 100 pièces.

Réf. **S0783**



Ø 50 mm

## Flancs de guidage



Matériau	Ø arbre		Ø alésage Df mm	Code
	mm	inch		

Polyéthylène PE (violet)	18	-	18,2	614713
	20	3/4	20,2	614723

Polyéthylène PE (noir)	18	-	18,2	620663
	20	3/4	20,2	620673

- Montage: s'unit au Réf. S0782.
- Conditionnement: 100 pièces.

Réf. **S0787**



Pour Réf. S0782

● Best Seller

● Standard

● Sur demande: quantité minimum demandée. Pour tout renseignements, s'adresser à notre Service Clients.

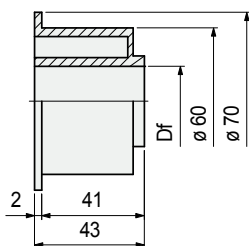
Code article pour commande = Réf. + Code

## Réf. S0556



Ø 60 mm

■ Rouleau



Ø arbre mm	Ø alésage Df mm	Code
15	15,5	695221
16	16,5	695231
18	18,5	695241
20	20,5	695251

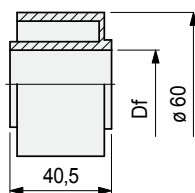
- Matériau: polyéthylène PE (noir).  
- Conditionnement: 100 pièces.

## Réf. S0554



Ø 60 mm

■ Rouleau

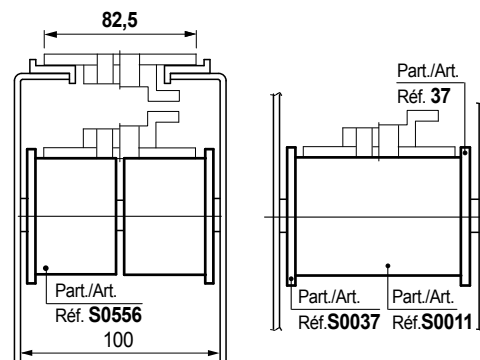


Ø arbre mm	Ø alésage Df mm	Code
15	15,5	695141
16	16,5	695151
18	18,5	695161
20	20,5	695171

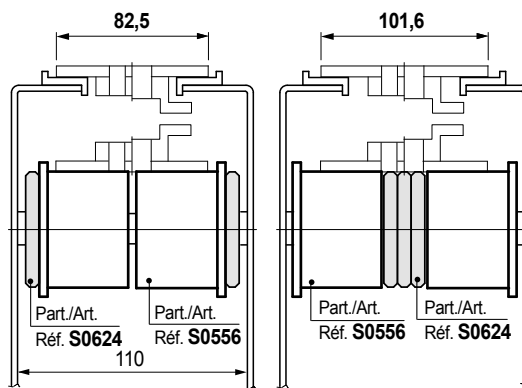
- Matériau: polyéthylène PE (noir).  
- Conditionnement: 100 pièces.

• Chaînes à charnières TableTop® / Chaînes PlateTop

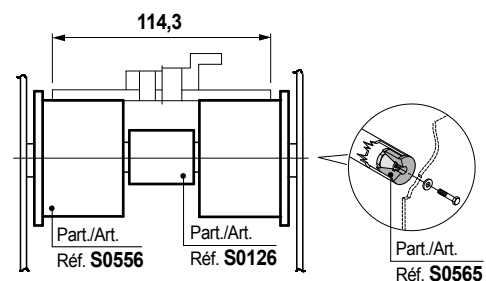
Largeur chaîne 82,5 mm (K 325)



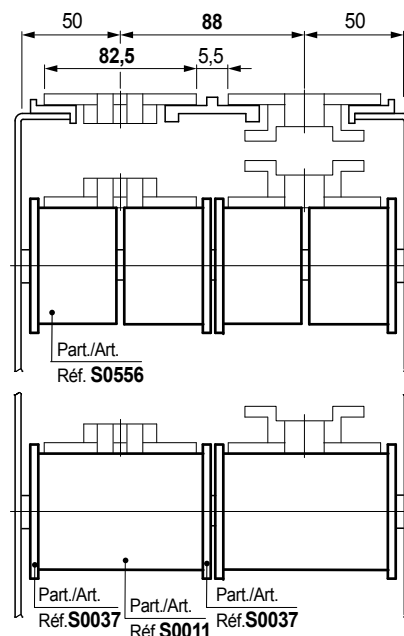
Largeur chaîne 82,5 mm (K 325) - 101,6 mm (K 400)



Largeur chaîne 114,3 mm (K 450)



Largeur chaîne 82,5 mm (K 325) / pas 88 mm



● Best Seller

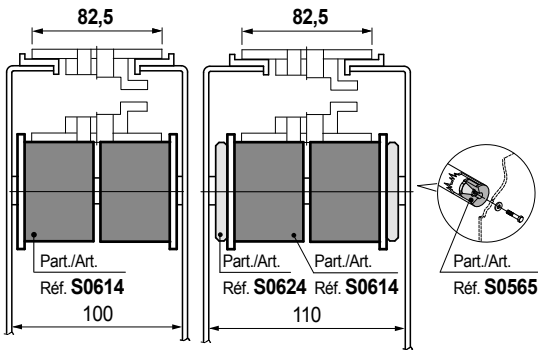
● Standard

● Sur demande: quantité minimum demandée. Pour tout renseignements, s'adresser à notre Service Clients.

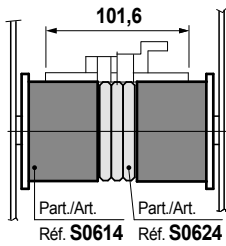
Code article pour commande = Réf. + Code

## • Chaînes à charnières TableTop® / Chaînes PlateTop

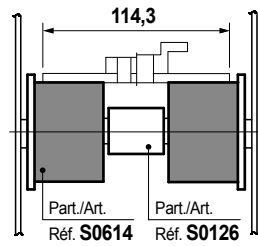
Largeur chaîne 82,5 mm (K 325)



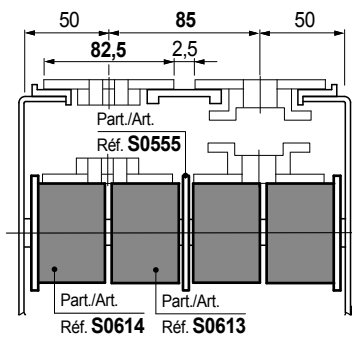
Largeur chaîne 101,6 mm (K 400)



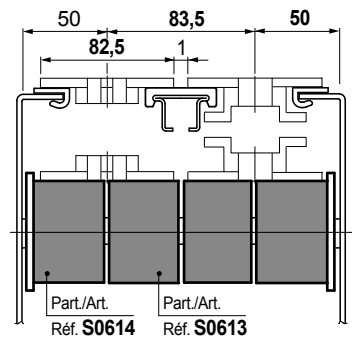
Largeur chaîne 114,3 mm (K 450)



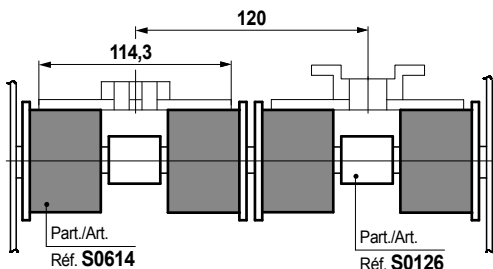
Largeur chaîne 82,5 mm (K 325) / Pas 85 mm



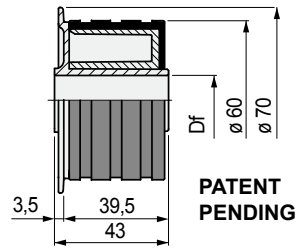
Largeur chaîne 82,5 mm (K 325) / Pas 83,5 mm



Largeur chaîne 114,3 mm (K 450) / Pas 120 mm



## ■ Rouleau (avec surface en gomme)



Ø arbre		Ø alésage Df mm	Code
mm	inch		
12,7	1/2	13,2	632482
15	-	15,5	615382
16	5/8	16,5	615392
18	-	18,5	615402
19,05	3/4	19,5	635152
20	-	20,5	615412

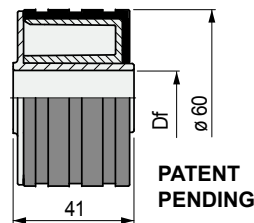
- Caractéristiques: structure complètement fermée. Surface en caoutchouc synthétique pour réduire le bruit et la friction.
- Matériau: rouleau en acétal POM (blanc). Surface en gomme thermoplastique (grise). Dureté 70 Shore.
- Conditionnement: 100 pièces.

## Réf. S0614



Ø 60 mm

## ■ Rouleau (avec surface en gomme)



Ø arbre		Ø alésage Df mm	Code
mm	inch		
12,7	1/2	13,2	632472
15	-	15,5	615342
16	5/8	16,5	615352
18	-	18,5	615362
19,05	3/4	19,5	635142
20	-	20,5	615372

- Caractéristiques: structure complètement fermée. Surface en caoutchouc synthétique pour réduire le bruit et la friction.
- Matériau: rouleau en acétal POM (blanc). Surface en gomme thermoplastique (grise). Dureté 70 Shore.
- Conditionnement: 100 pièces.

## Réf. S0613



Ø 60 mm

● Best Seller

● Standard

● Sur demande: quantité minimum demandée. Pour tout renseignements, s'adresser à notre Service Clients.

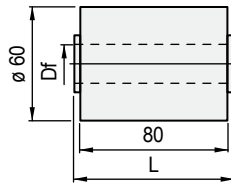
Code article pour commande = Réf. + Code

Réf. **S0758**



Ø 60 mm

■ Rouleau double



	Ø arbre		Ø alésage Df mm	Code	
	mm	inch		L = 82	L = 84,5
<b>Version UNL™</b>					
15	-	-	15,5	608533	608553
18	-	-	18,5	608183	608563
19,05	3/4	-	19,5	612913	613563
20	-	-	20,5	608543	608573
<b>Version PE (Noir)</b>					
14	-	-	14,5	634033	634053
15	-	-	15,5	620683	620723
16	-	-	16,5	634043	634063
18	-	-	18,5	620693	620733
19,05	3/4	-	19,5	620703	620743
20	-	-	20,5	620713	620343

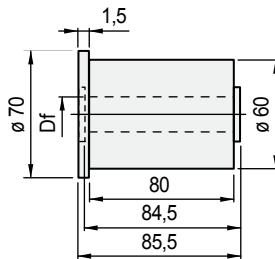
- Caractéristiques: structure complètement fermée.
- Version en UNL™ avec bruit réduit.
- Couleur: UNL™ (violet), polyéthylène PE (noir).
- Conditionnement: 100 pièces.

Réf. **S0778**



Ø 60 mm

■ Rouleau



Matériau	Ø arbre		Ø alésage Df mm	Code
	mm	inch		
UNL™	15	-	15,5	613483
	18	-	18,5	613473
	19,05	3/4	19,5	613573
	20	-	20,5	613463
Polyéthylène PE	14	-	14,5	634433
	15	-	15,5	620753
	16	-	16,5	634443
	18	-	18,5	620763
	19,05	3/4	19,5	620773
	20	-	20,5	620373

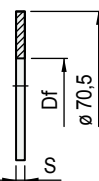
- Caractéristiques: structure complètement fermée.
- Version en UNL™ avec bruit réduit.
- Couleur: UNL™ (violet), polyéthylène PE (noir).
- Conditionnement: 100 pièces.

Réf. **S0555**

Pour Réf. S0554  
Réf. S0613  
Réf. S0758



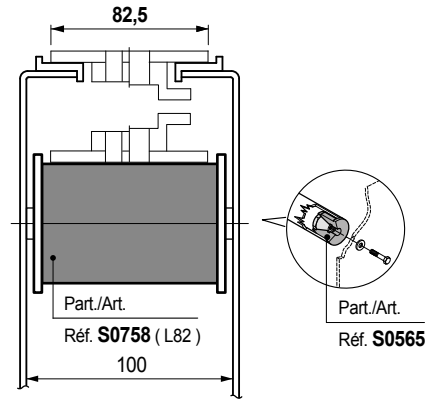
■ Flancs de guidage



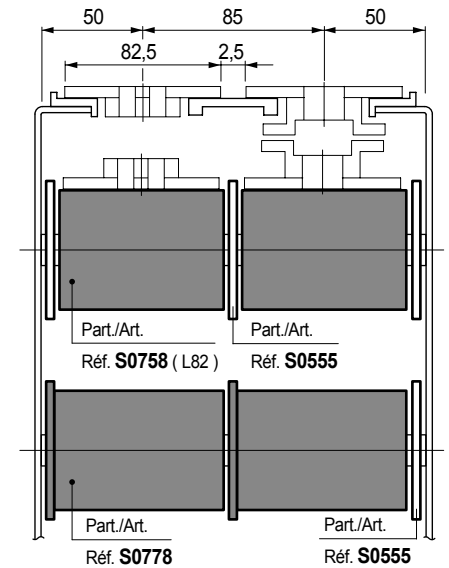
Ø arbre	Ø alésage Df		Code	
	mm	inch	S = 2	S = 1
15	-	-	695181	-
16	-	-	695191	-
18	-	-	695201	630693
20	3/4	-	695211	630703

- Matériau: polyéthylène PE (noir).
- Conditionnement: 100 pièces.

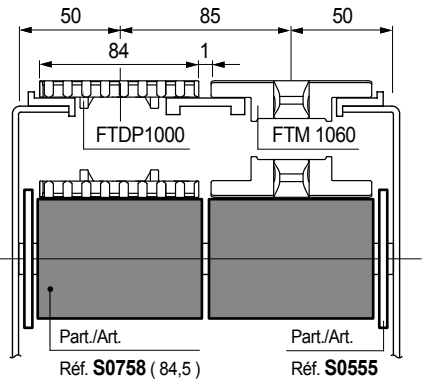
Largeur chaîne 82,5 mm (K 325)



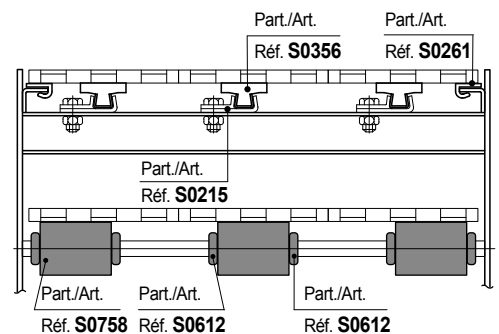
Largeur chaîne 82,5 mm (K 325) / Pas 85 mm



Largeur chaîne 84 mm (K 325) / Pas 85 mm



Chaînes modulaires MatTop®



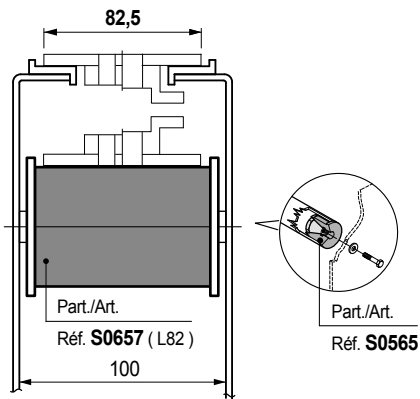
● Best Seller

● Standard

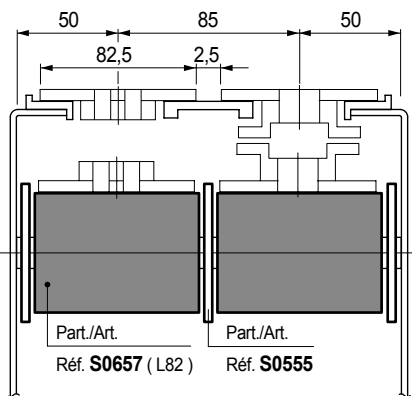
● Sur demande: quantité minimum demandée. Pour tout renseignements, s'adresser à notre Service Clients.

Code article pour commande = Réf. + Code

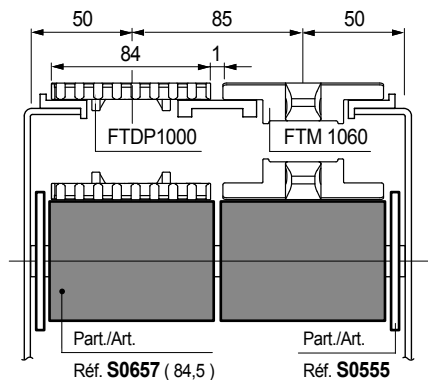
Largeur chaîne 82,5 mm (K 325)



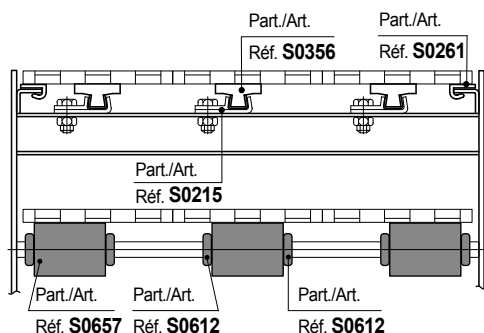
Largeur chaîne 82,5 mm (K 325) / Pas 85 mm



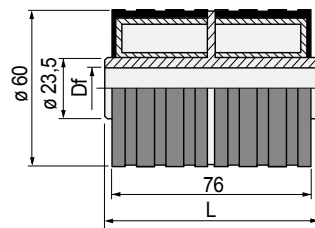
Largeur chaîne 84 mm (K 325) / Pas 85 mm



Chaînes modulaires MatTop®



## ■ Rouleau double (avec surface en gomme)



PATENT  
PENDING

Ø arbre mm	inch	Ø alésage Df mm	Code	
			L = 82	L = 84,5
12,7	1/2	13,2	656982	-
15	-	15,5	656992	608253
16	5/8	16,5	657002	608263
18	-	18,5	657012	608273
19,05	3/4	19,5	656692	-
20	-	20,5	657022	608283

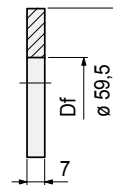
- Caractéristiques: structure complètement fermée. Surface en caoutchouc synthétique pour réduire le bruit et la friction.
- Matériau: rouleau en acétal POM (blanc). Surface en gomme thermoplastique (grise). Dureté 70 Shore.
- Conditionnement: 100 pièces.

Réf. **S0657**



Ø 60 mm

## ■ Entretoise



Ø arbre mm	Ø alésage Df mm	Code
20	20,2	620783N

- Montage: s'unit au Réf. S0556 - S0614.
- Matériau: polyéthylène PE (noir).
- Conditionnement: 100 pièces.

Réf. **S0624**



● Best Seller

● Standard

● Sur demande: quantité minimum demandée. Pour tout renseignements, s'adresser à notre Service Clients.

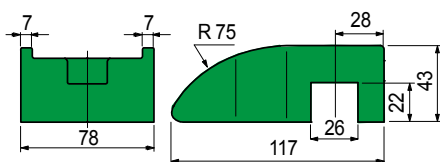
Code article pour commande = Réf. + Code



## Réf. S0729



### ■ Patin



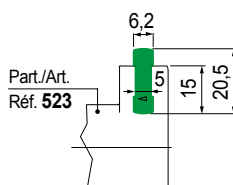
Matériau	Code	Poid kg
Polyamide PA (noir)	689642	0,10
Polyéthylène PE (vert)	697662	

- Le nouveau design donne une consommation uniforme de la chaîne et donne une meilleure nettoyage.
- La version polyéthylène PE (vert) est recommandée avec les chaînes métal ou thermoplastiques.
- La version polyamide PA (noir) est recommandée avec les chaînes métal seulement.
- Conditionnement: 50 pièces.

## Réf. S0524



### ■ Guide de glissement

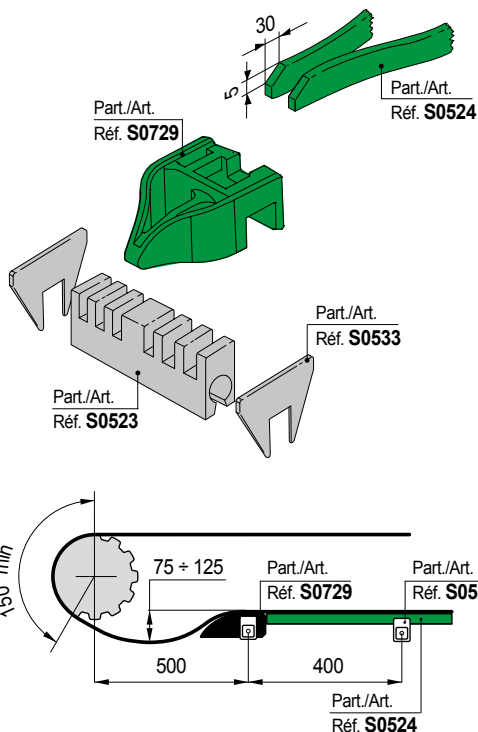


Matériau	Code
Polyéthylène PE (vert) 1.000.000	643501

- Montage: applicable au entretoises Réf. S0523. Montage à gorge.
- Etat de fourniture: en rouleaux.
- Conditionnement: 70 mètres.

### • Montage Réf. S0729

Montage à pression par accouplement avec interférence. Voir les pages S60 - S61 pour les Schemas de Montage.



● Best Seller

● Standard

● Sur demande: quantité minimum demandée. Pour tout renseignements, s'adresser à notre Service Clients.

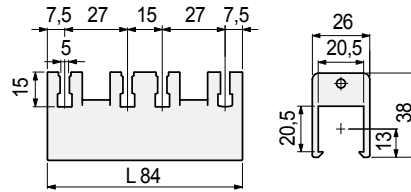
Code article pour commande = Réf. + Code

## Réf. **S0523**

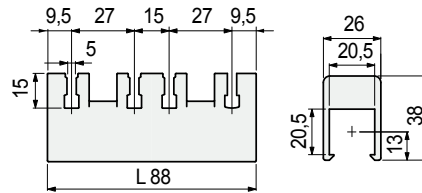


### ■ Entretoise pour carrés

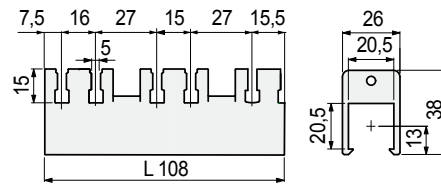
Version avec largeur L 84 mm



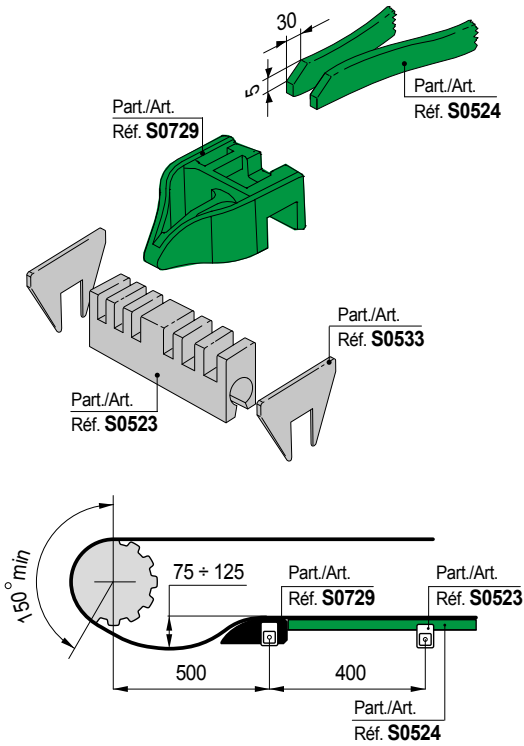
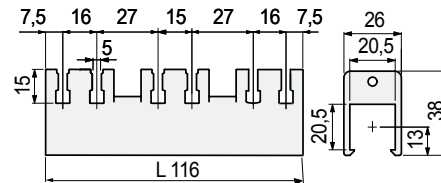
Version avec largeur L 88 mm



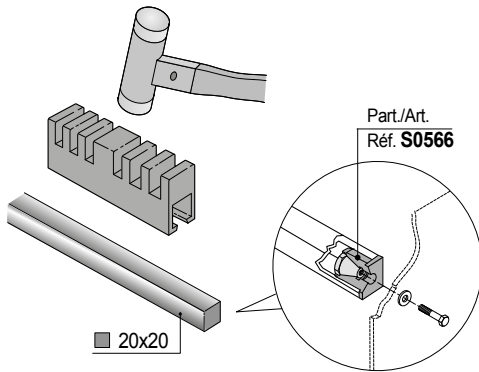
Version avec largeur L 108 mm



Version avec largeur L 116 mm



- **Montage** Réf. S0523  
Montage à déclenchement (anti-défilage) sur les carrés.  
Voir les pages S60 - S61 pour les Schémas de Montage.



Arbre carré mm	Largeur L mm	Code	Poid Kg
20 x 20	L 84	<b>643451</b>	0,03
	L 88	698472	0,05
	L 108	698462	0,05
	L 116	<b>692122</b>	0,05

- Matériau: polyamide PA (noir).
- Conditionnement: 100 pièces.

Best Seller

Standard

**Sur demande:** quantité minimum demandée. Pour tout renseignements, s'adresser à notre Service Clients.

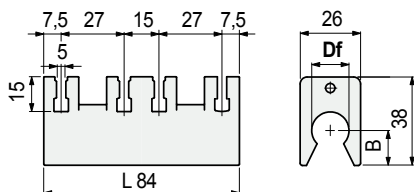
Code article pour commande = Réf. + Code

## Réf. S0523

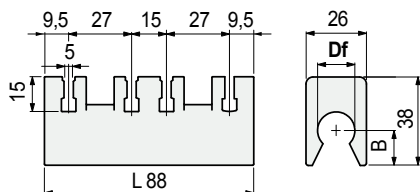


### Entretoise pour les rondes

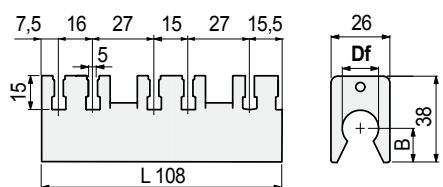
Version avec largeur L 84 mm



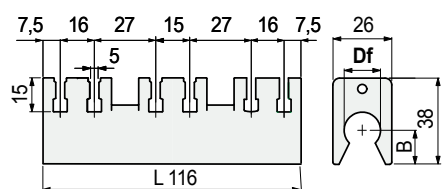
Version avec largeur L 88 mm



Version avec largeur L 108 mm

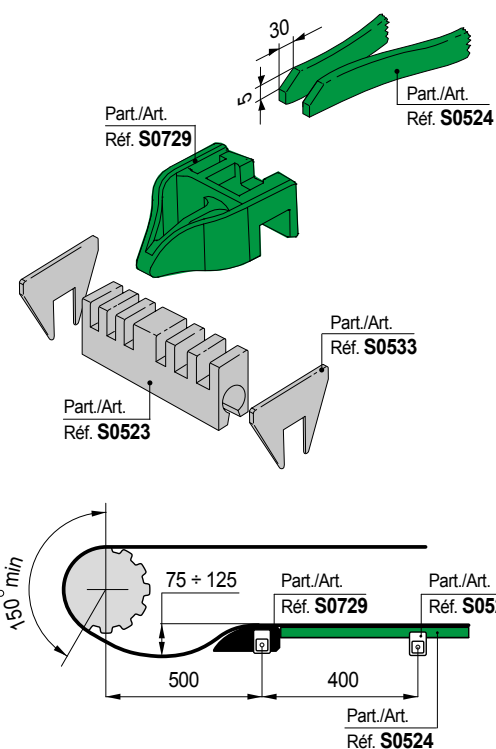


Version avec largeur L 116 mm

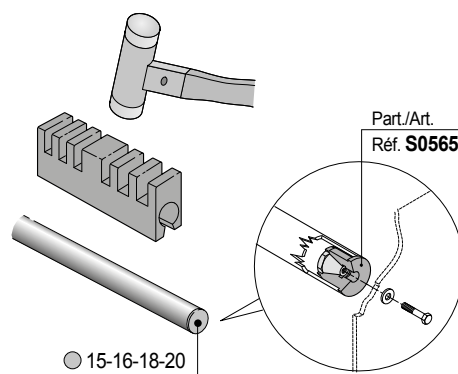


Largeur L mm	Ø alésage Df		Code	B mm	Poid Kg
	mm	inch			
L 84	15	-	643461	15,5	0,04
	16	-	643471	15	
	18	-	643481	14	
	20	-	643491	13	
L 88	-	3/4"	692112	13	0,05
	20	-	698442	13	
	-	3/4"	698452	13	
L 108	20	-	698422	13	0,05
	-	3/4"	698432	13	
	15	-	614683	15,5	
L 116	20	-	692132	13	0,05
	-	3/4"	692142	13	

- Matériau: polyamide PA (noir).  
- Conditionnement: 100 pièces.



• **Montage** Réf. S0523  
Montage à déclenchement ( anti-défilage ) sur les carrés.  
Voir les pages S60 - S61 pour les Schémas de Montage.



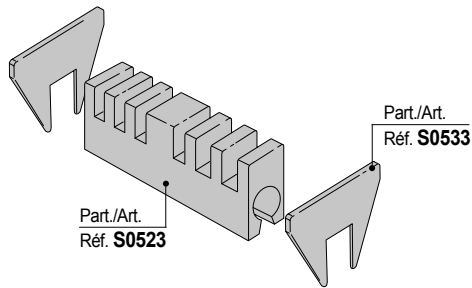
● Best Seller

● Standard

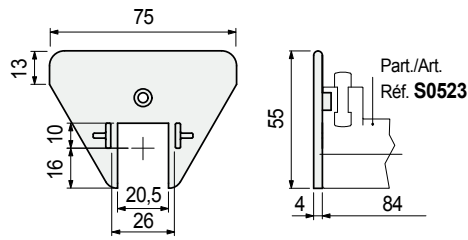
● **Sur demande:** quantité minimum demandée. Pour tout renseignements, s'adresser à notre Service Clients.

Code article pour commande = Réf. + Code

pour Réf. S0523



## ■ Plaquette de guide



Code

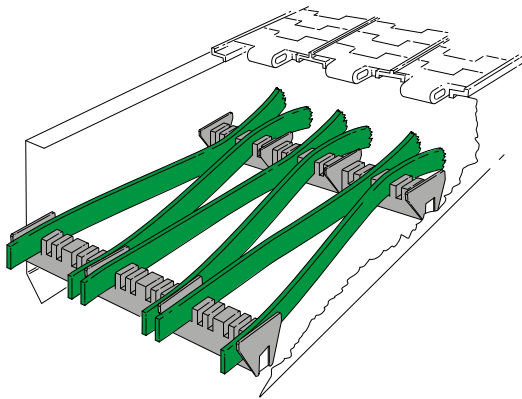
Poid  
kg

672801

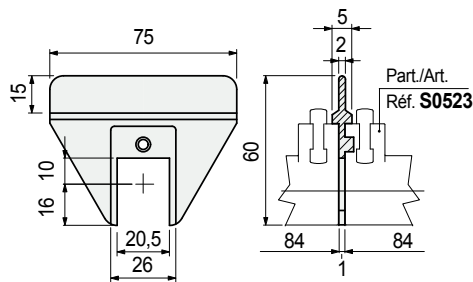
0,01

- Montage: applicable au entretoises Réf. S0523. Montage à gorge.
- Matériau: polyamide PA (noir).
- Conditionnement: 100 pièces.

Réf. **S0533**



## ■ Plaquette de guide (central)



Code

Poid  
kg

672811

0,01

- Montage: applicable au entretoises Réf. S0523. Montage à gorge.
- Matériau: polyamide PA (noir).
- Conditionnement: 100 pièces.

Réf. **S0533**



● Best Seller

● Standard

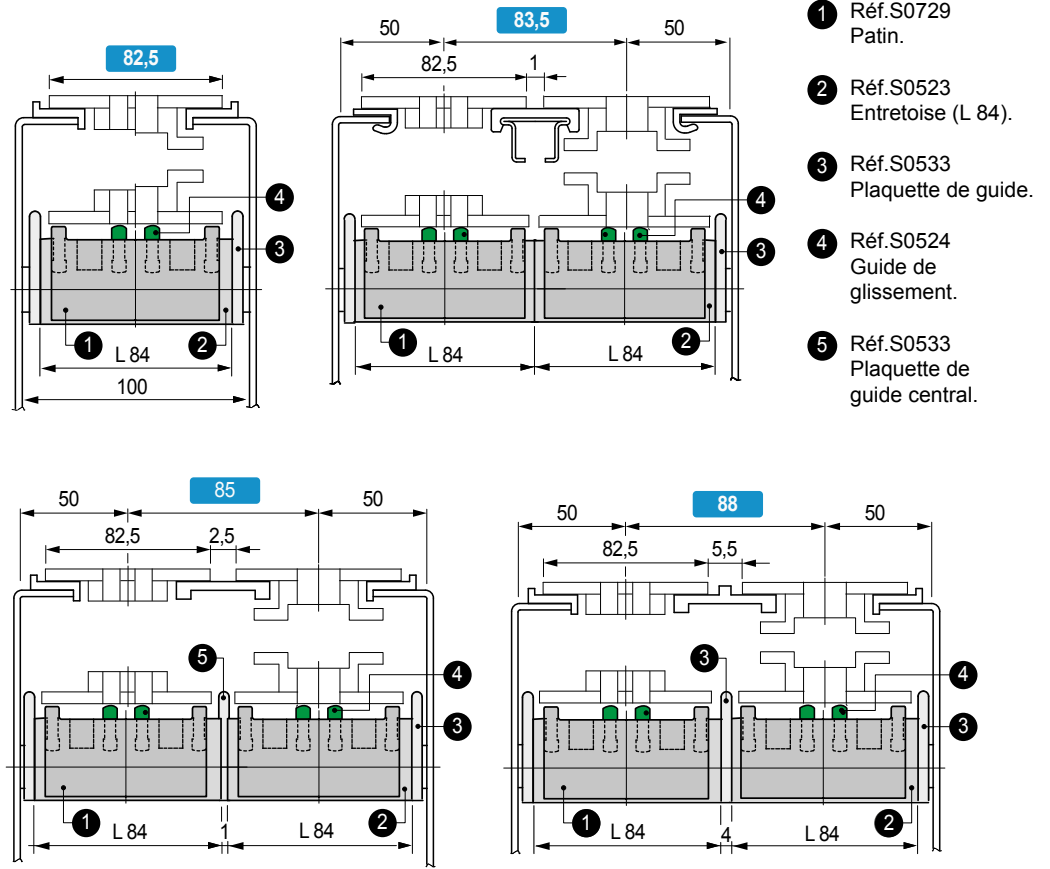
● Sur demande: quantité minimum demandée. Pour tout renseignements, s'adresser à notre Service Clients.

Code article pour commande = Réf. + Code

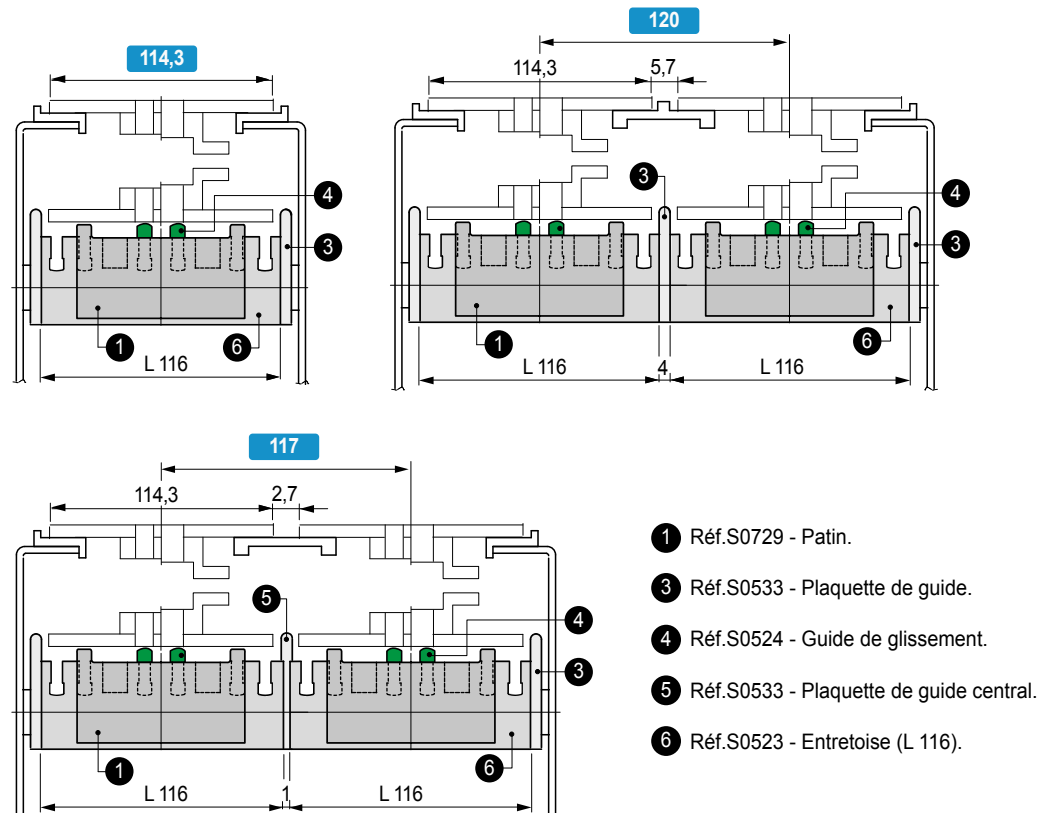
Schémas de montage pour

Réf: S0729  
S0523  
S0533  
S0524

• Largeur chaîne 82,5 mm (K 325)



• Largeur chaîne 114,3 mm (K 450)

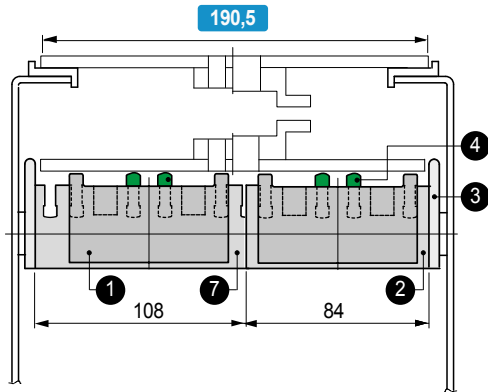


● Best Seller

● Standard

● Sur demande: quantité minimum demandée. Pour tout renseignements, s'adresser à notre Service Clients.

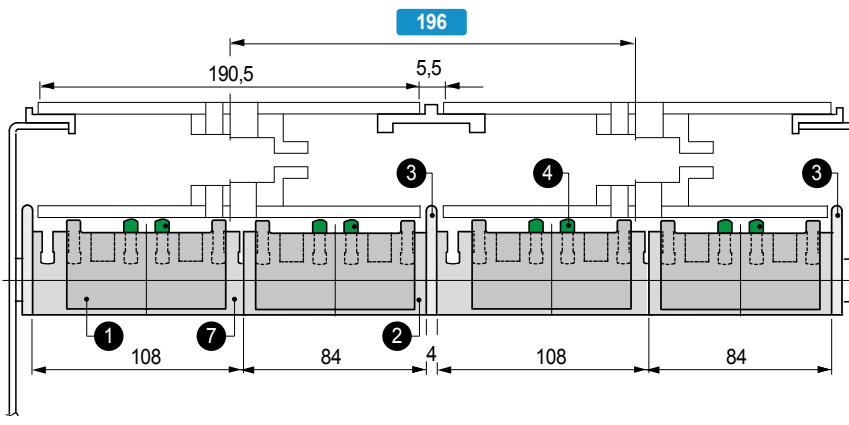
## • Largeur chaîne 190,5 mm (K 750)



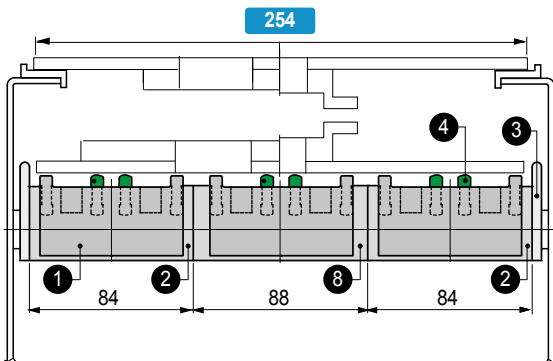
- ① Réf.S0729 - Patin.
- ② Réf.S0523 - Entretoise (L 84).
- ③ Réf.S0533 - Plaquette de guide.
- ④ Réf.S0524 - Guide de glissement.
- ⑦ Réf.S0523 - Entretoise (L 108).

## Schémas de montage pour

Réf: S0729  
S0523  
S0533  
S0524

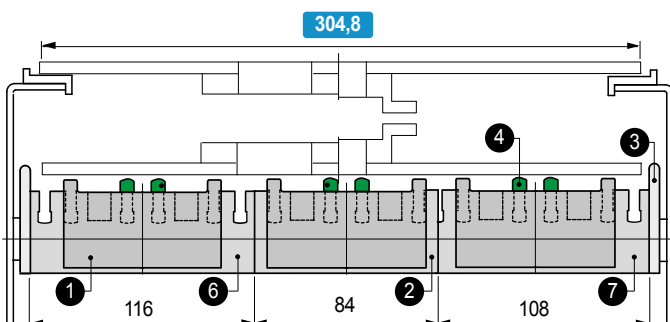


## • Largeur chaîne 254 (K 1000)



- ① Réf.S0729 - Patin.
- ② Réf.S0523 - Entretoise (L 84).
- ③ Réf.S0533 - Plaquette de guide.
- ④ Réf.S0524 - Guide de glissement.
- ⑧ Réf.S0523 - Entretoise (L 88).

## • Largeur chaîne 304,8 mm (K 1200)



- ①
- ②
- ③
- ④
- ⑥
- ⑦

● Best Seller

● Standard

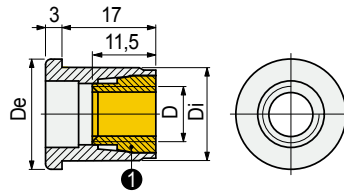
● Sur demande: quantité minimum demandée.  
Pour tout renseignements, s'adresser à notre Service Clients.

## Réf. S0565



pour tubes Ø18 - 20 mm

### ■ Embout à expansion



Dimensions tubes ① Cône d'expansion

Ø ext. mm	Epaisseur mm	Inside mm	Tige D	De mm	Di mm	Code
Ø 18	1,5	15	M8	18	15	698661
	2	14	M6	18	14	698671
Ø 20	1,5	17	M8	20	17	698681
			M10	20	17	698691

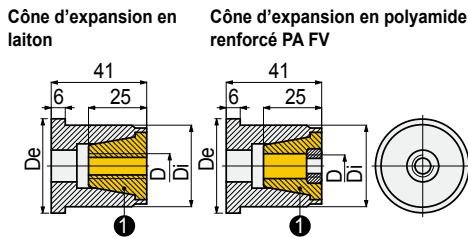
- Matériau: embout en polyamide PA (noir), cône d'expansion en laiton.
- Etat de fourniture: le cône est fourni séparément de embout.
- Poids: 0,01Kg.
- Conditionnement: 100 pièces.
- Couple max. de serrage: 1 Kgm.

## Réf. S0179



pour tubes Ø38 - 42,4 mm

### ■ Embout à expansion

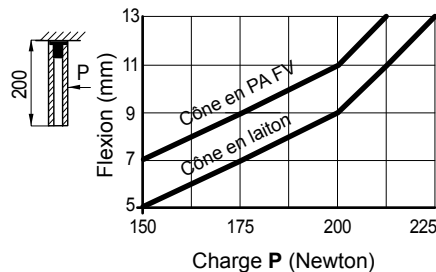


Dimensions tubes ① Cône d'expansion

Ø ext. mm	Epaisseur mm	Ø int. mm	Tige D	De mm	Di mm	Code
<b>Cône d'expansion en laiton</b>						
Ø 38	1,5	35	M8	40	34,8	69513
			M10	40	34,8	69523
Ø 42,4	1,5	39,4	M8	44,5	39,2	69533
			M10	44,5	39,2	69543
<b>Cône d'expansion en polyamide renforcé PA FV</b>						
Ø 38	1,5	35	M8	20	34,8	54881
			M10	20	34,8	52641
Ø 42,4	1,5	39,4	M8	20	39,2	54891
			M10	20	39,2	52651

- Matériau: embout en polyamide renforcé PA FV (noir), cône d'expansion en laiton ou en polyamide renforcé PA FV.
- Poids: 0,10 Kg.
- Conditionnement: 50 pièces.
- Couple max. de serrage: 2,5 Kgm (pour M8), 4 Kgm (pour M10).

### • Résistance à la flexion Réf. S0179



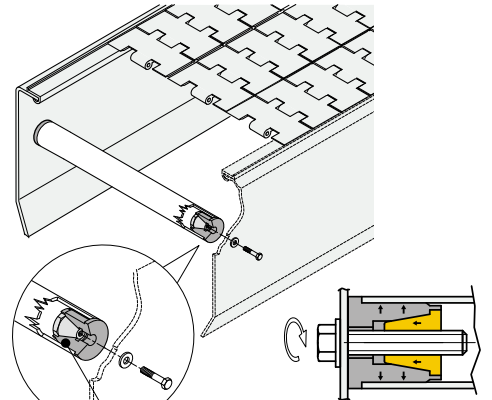
● Best Seller

● Standard

● Sur demande: quantité minimum demandée. Pour tout renseignements, s'adresser à notre Service Clients.

Code article pour commande = Réf. + Code

### • Montage Réf. S0565 - S0179

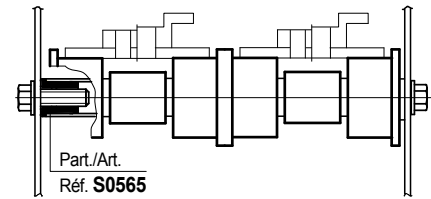


Part./Art.  
Réf. S0565 - S0179

En serrant le boulon l'embout expansible augmente de diamètre et bloque le tube.

### • Exemple de montage Réf. S0565

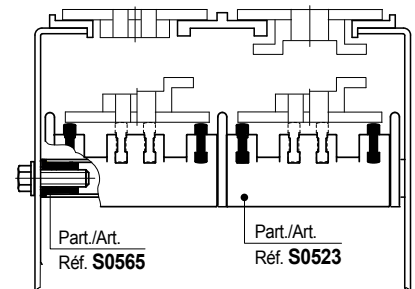
dans le soutien des entretoises pour retour chaîne à serpentin



Part./Art.  
Réf. S0565

### • Exemple de montage Réf. S0565

dans le soutien des entretoises pour retour chaîne à serpentin

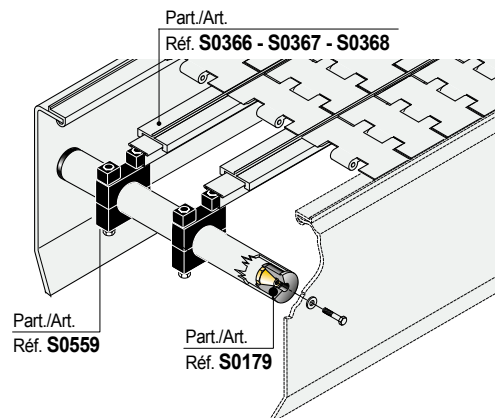


Part./Art.  
Réf. S0565

Part./Art.  
Réf. S0523

### • Exemple de montage Réf. S0179

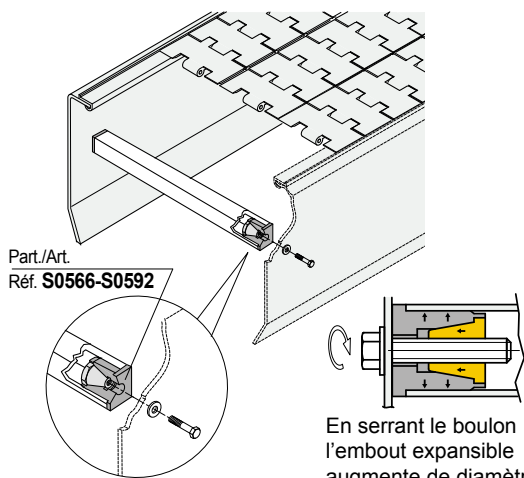
dans le soutien des profils guide-chaîne Réf. S0366 - S0367 - S0368



Part./Art.  
Réf. S0559

Part./Art.  
Réf. S0179

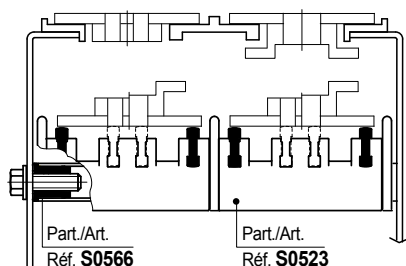
## • Montage Réf. S0566 - S0592



Part./Art.  
Réf. **S0566-S0592**

En serrant le boulon l'embout expansible augmente de diamètre et bloque le tube.

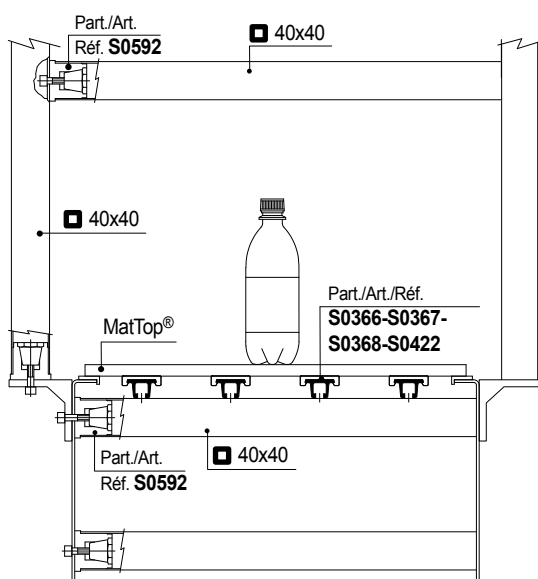
## • Exemple de montage Réf. S0565 dans le soutien des entretoises pour retour chaîne à serpentin



Part./Art.  
Réf. **S0566**

Part./Art.  
Réf. **S0523**

## • Exemple de montage Réf. S0592 sur transporteurs avec chaîne modulaire MatTop®, pour soutenir le profil guide-chaîne Réf. S0366 - S0367 - S0368 - S0422



Part./Art.  
Réf. **S0592**

40x40

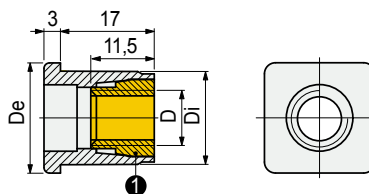
40x40

Part./Art./Réf.  
**S0366-S0367-S0368-S0422**

Part./Art.  
Réf. **S0592**

40x40

## ■ Embout à expansion



Dimensions tubes

① Cône d'expansion

Ext. mm	Epaisseur mm	Int. mm	Tige D	De mm	Di mm	Code
∅ 20	1,5	17	M8	20	17	<b>698701</b>
			M10	20	17	<b>698711</b>
	2	16	M8	20	16	<b>698721</b>

- Matériau: embout en polyamide PA (noir), cône d'expansion en laiton.
- Etat de fourniture: le cône est fourni séparément de embout.
- Poids: 0,01Kg.
- Conditionnement: 100 pièces.
- Couple max. de serrage: 1 Kgm.

## Réf. **S0566**

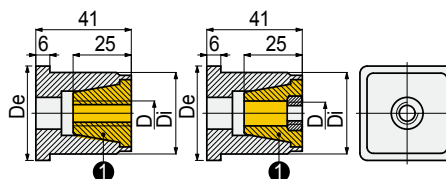


pour tubes ∅ 20 mm

## ■ Embout à expansion

Cône d'expansion en laiton

Cône d'expansion en polyamide renforcé PA FV



Dimensions tubes

① Cône d'expansion

Ext. mm	Epaisseur mm	Int. mm	Tige D	De mm	Di mm	Code
∅ 40	1,5/2	37/36	M8	42	36	<b>609442</b>
			M10	42	36	<b>609462</b>
	2,5/3	35/34	M8	42	34	<b>609482</b>
			M10	42	34	<b>609502</b>

### • Cône d'expansion en laiton

∅ 40	1,5/2	37/36	M8	42	36	<b>609442</b>
			M10	42	36	<b>609462</b>
	2,5/3	35/34	M8	42	34	<b>609482</b>
			M10	42	34	<b>609502</b>

### • Cône d'expansion en polyamide renforcé PA FV

∅ 40	1,5/2	37/36	M8	42	36	<b>609452</b>
			M10	42	36	<b>609472</b>
	2,5/3	35/34	M8	42	34	<b>609492</b>
			M10	42	34	<b>609512</b>

- Matériau: embout en polyamide renforcé PA FV (noir), cône d'expansion en laiton ou en polyamide renforcé PA FV.
- Poids: 0,10 Kg.
- Conditionnement: 50 pièces.
- Couple max. de serrage: 2,5 Kgm (pour M8), 4 Kgm (pour M10).

## Réf. **S0592**



pour tubes ∅ 40 mm

● Best Seller

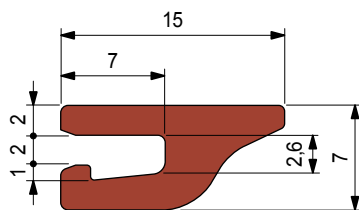
● Standard

● Sur demande: quantité minimum demandée. Pour tout renseignements, s'adresser à notre Service Clients.

Code article pour commande = Réf. + Code



Réf. **S0834**



Matériau UHMWPE	Conditionnement mètres	Code
ULF - rouge-brun	30	<b>UL636473</b>

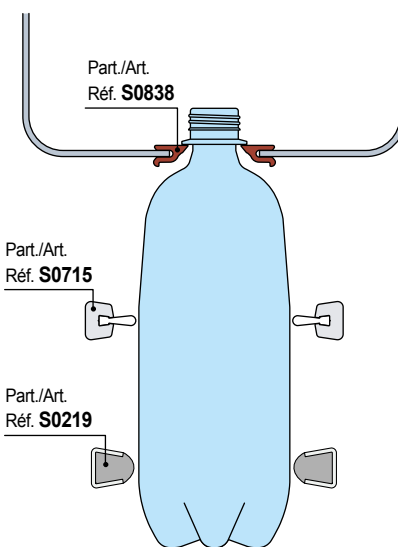
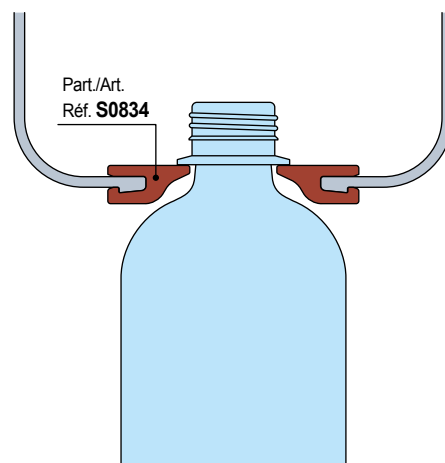
- Etat de fourniture: en rouleaux.



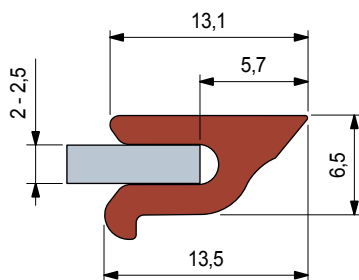
■ Guide pour transport par air pulsé

- **Matériau:** Polyéthylène UHMWPE avec densité moléculaire 5.600.000 g/mol. Caractéristiques de nouveau matériau Polyéthylène ULF rouge-brun (UHMWPE): plus bas coefficient de friction, majeure résistance à l'usure.
- **Coefficient de dilatation linéaire:**  $2 \times 10^{-4} \text{ } ^\circ\text{C}^{-1}$   
Pour le calcul d'expansion thermique voir Informations Techniques.
- **Température d'utilisation ULF - rouge-brun:**  
Air ambiant (- 40 a + 45 °C).  
Dans l'eau chaude (+ 45 °C).
- **Polyéthylène ULF approuvé FDA**  
Polyéthylène ULF est conforme au code des règlements fédéraux titre 21, § 177.1520 "Polymères d'Oléfines" de la Food and Drug Administration (FDA) du 1er Avril 2008.

• **Utilisation** Réf. S0834 - S0838  
Transport par air pulsé des bouteilles en PET.



Réf. **S0838**



Matériau UHMWPE	Conditionnement mètres	Code
ULF - rouge-brun	30	<b>UL637613</b>

- Etat de fourniture: en rouleaux.



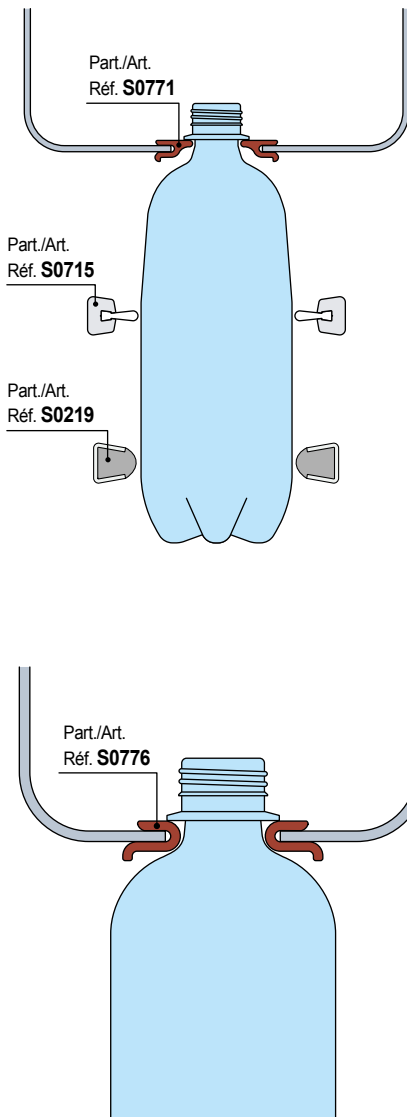
■ Guide pour transport par air pulsé

- **Best Seller**
- **Standard**
- **Sur demande:** quantité minimum demandée. Pour tout renseignements, s'adresser à notre Service Clients.

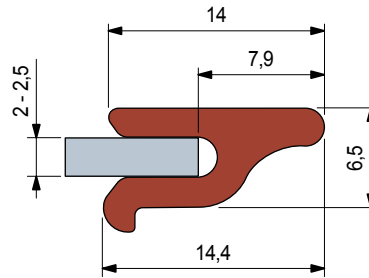
Code article pour commande = Réf. + Code

- **Matériau:** Polyéthylène UHMWPE avec densité moléculaire 5.600.000 g/mol.  
Caractéristiques de nouveau matériau Polyéthylène ULF rouge-brun (UHMWPE): plus bas coefficient de friction, majeure résistance à l'usure.
- **Coefficient de dilatation linéaire:**  $2 \times 10^{-4} \text{ } ^\circ\text{C}^{-1}$   
Pour le calcul d'expansion thermique voir Informations Techniques.
- **Température d'utilisation ULF - rouge-brun:**  
Air ambiant (- 40 a + 45 °C).  
Dans l'eau chaude (+ 45 °C).
- **Polyéthylène ULF approuvé FDA**  
Polyéthylène ULF est conforme au code des règlements fédéraux titre 21, § 177.1520 "Polymères d'Oléfines" de la Food and Drug Administration (FDA) du 1er Avril 2008.

- **Utilisation** Réf. S0771 - S0776  
Transport par air pulsé des bouteilles en PET.



## ■ Guide pour transport par air pulsé



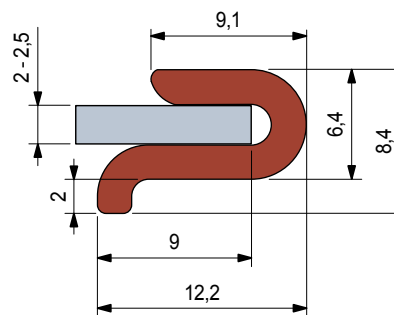
Matériau	Conditionnement	Code
UHMWPE	mètres	
ULF - rouge-brun	40	UL626363N

- Etat de fourniture: en rouleaux.

Réf. **S0771**



## ■ Guide pour transport par air pulsé



Matériau	Conditionnement	Code
UHMWPE	mètres	
ULF - rouge-brun	40	UL626373N

- Etat de fourniture: en rouleaux.

Réf. **S0776**



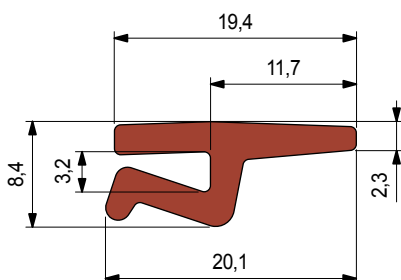
- Best Seller
- Standard
- Sur demande: quantité minimum demandée. Pour tout renseignements, s'adresser à notre Service Clients.

Code article pour commande = Réf. + Code

Réf. **S0839**



■ Guide pour transport par air pulsé



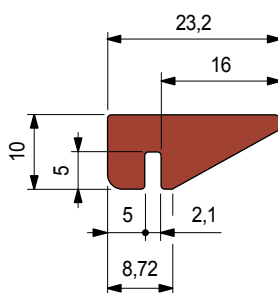
Matériau UHMWPE	Conditionnement mètres	Code
ULF - rouge-brun	30	<b>UL640063</b>

- Etat de fourniture: en rouleaux.

Réf. **S0835**



■ Guide pour transport par air pulsé

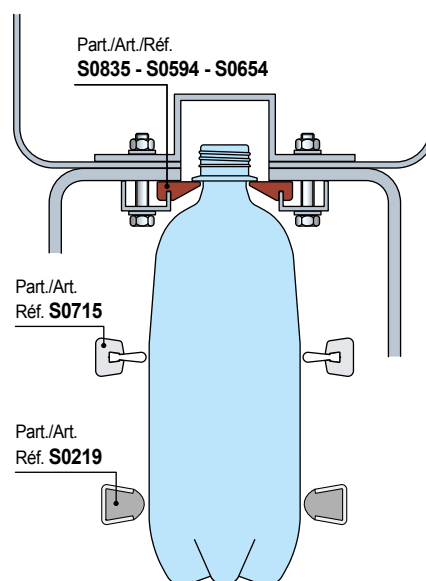
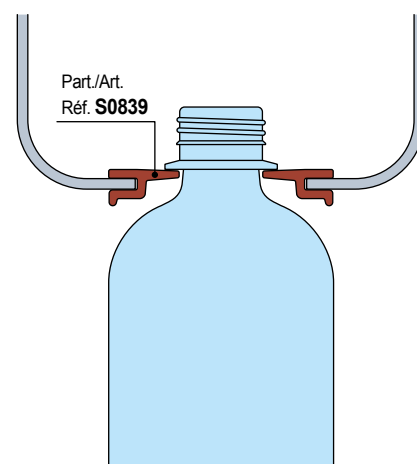


Matériau UHMWPE	Longueur mètres	Code
ULF - rouge-brun	3	<b>UL636573N</b>

- Rayon mini de courbure: 750 mm.  
- Conditionnement: 45 mètres.

- **Matériau:** Polyéthylène UHMWPE avec densité moléculaire 5.600.000 g/mol. Caractéristiques de nouveau matériau Polyéthylène ULF rouge-brun (UHMWPE); plus bas coefficient de friction, majeure résistance à l'usure.
- **Coefficient de dilatation linéaire:**  $2 \times 10^{-4} \text{ } ^\circ\text{C}^{-1}$   
Pour le calcul d'expansion thermique voir Informations Techniques.
- **Température d'utilisation ULF - rouge-brun:**  
Air ambiant (- 40 a + 45 °C).  
Dans l'eau chaude (+ 45 °C).
- **Polyéthylène ULF approuvé FDA**  
Polyéthylène ULF est conforme au code des règlements fédéraux titre 21, § 177.1520 "Polymères d'Oléfines" de la Food and Drug Administration (FDA) du 1er Avril 2008.

• **Utilisation** Réf. S0839 - S0835 - S0594 - S0654  
Transport par air pulsé des bouteilles en PET.



● Best Seller

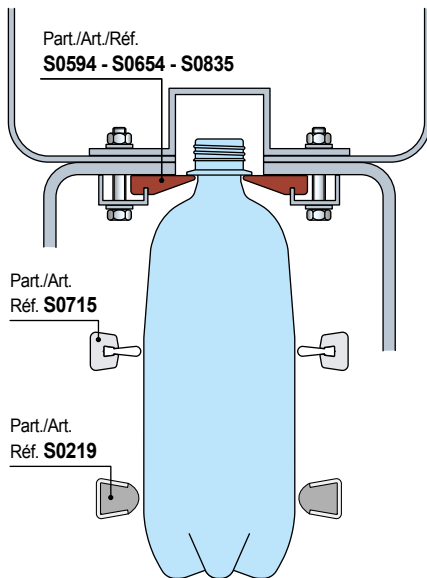
● Standard

● **Sur demande:** quantité minimum demandée. Pour tout renseignements, s'adresser à notre Service Clients.

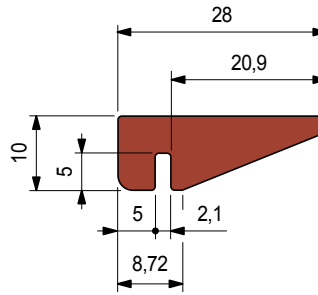
Code article pour commande = Réf. + Code

- **Matériau:** Polyéthylène UHMWPE avec densité moléculaire 5.600.000 g/mol.  
Caractéristiques de nouveau matériau Polyéthylène ULF rouge-brun (UHMWPE): plus bas coefficient de friction, majeure résistance à l'usure.
- **Coefficient de dilatation linéaire:**  $2 \times 10^{-4} \text{ } ^\circ\text{C}^{-1}$   
Pour le calcul d'expansion thermique voir Informations Techniques.
- **Température d'utilisation ULF - rouge-brun:**  
Air ambiant (- 40 a + 45 °C).  
Dans l'eau chaude (+ 45 °C).
- **Polyéthylène ULF approuvé FDA**  
Polyéthylène ULF est conforme au code des règlements fédéraux titre 21, § 177.1520 "Polymères d'Oléfines" de la Food and Drug Administration (FDA) du 1er Avril 2008.

- **Utilisation** Réf. S0594 - S0654 - S0835  
Transport par air pulsé des bouteilles en PET.



## ■ Guide pour transport par air pulsé



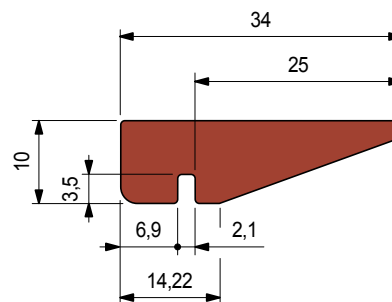
Matériau	Longueur mètres	Code
UHMWPE		
ULF - rouge-brun	3	<b>UL691702N</b>
	6	<b>UL691712N</b>

- Rayon mini de courbure: 750 mm.
- Conditionnement: 45 mètres (dans 3 m longueur).  
90 mètres (dans 3 m longueur).

Réf. **S0594**



## ■ Guide pour transport par air pulsé



Matériau	Longueur mètres	Code
UHMWPE		
ULF - rouge-brun	3	<b>UL691722N</b>
	6	<b>UL691732N</b>

- Rayon mini de courbure: 750 mm.
- Conditionnement: 90 mètres.

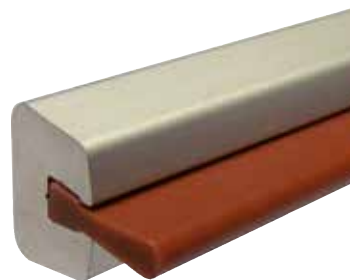
Réf. **S0654**



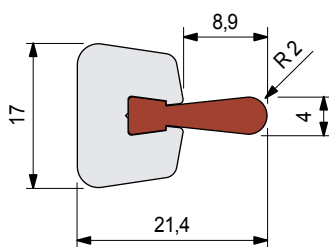
- **Best Seller**
- **Standard**
- **Sur demande:** quantité minimum demandée. Pour tout renseignements, s'adresser à notre Service Clients.

Code article pour commande = Réf. + Code

Réf. **S0715**



■ Guide latéral

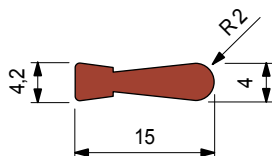


Longueur mètres	Code	Poids kg/m
3	<b>UL691892N</b>	0,59

- Matériau: profilé métallique en aluminium anodisé. Profilé plastique en Polyéthylène ULF (rouge-brun).
- Etat de fourniture: le profilé plastique est fourni séparément de profilé métallique.
- Rayon mini de courbure: 500 mm.
- Conditionnement: 72 mètres.

Réf. **S0716**

■ Profilé plastique

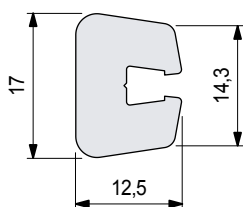


Matériau UHMWPE	Conditionnement mètres	Code
ULF - rouge-brun	60	<b>UL613833N</b>

- Etat de fourniture: en rouleaux.
- Poids: 0,09 Kg/m.

Réf. **S0717**

■ Profilé métallique



Matériau profilé métallique	Longueur mètres	Code
Aluminium anodisé	3	<b>686222</b>

- Rayon mini de courbure: 500 mm.
- Conditionnement: 60 mètres.
- Poids: 0,50 Kg/m.

● Best Seller

● Standard

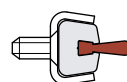
● Sur demande: quantité minimum demandée. Pour tout renseignements, s'adresser à notre Service Clients.

Code article pour commande = Réf. + Code

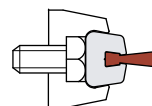
- **Matériau:** Polyéthylène UHMWPE avec densité moléculaire 5.600.000 g/mol. Caractéristiques de nouveau matériau Polyéthylène ULF rouge-brun (UHMWPE); plus bas coefficient de friction, majeure résistance à l'usure.
- **Coefficient de dilatation linéaire:**  $2 \times 10^{-4} \text{ } ^\circ\text{C}^{-1}$   
Pour le calcul d'expansion thermique voir Informations Techniques.
- **Température d'utilisation ULF - rouge-brun:**  
Air ambiant (- 40 a + 45 °C).  
Dans l'eau chaude (+ 45 °C).
- **Polyéthylène ULF approuvé FDA**  
Polyéthylène ULF est conforme au code des règlements fédéraux titre 21, § 177.1520 "Polymères d'Oléfines" de la Food and Drug Administration (FDA) du 1er Avril 2008.

• Accessoires: voir Etaux Porte - Guides

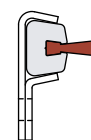
Part./Art./Réf.  
**S0216 - S0903**



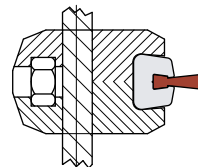
Part./Art./Réf.  
**S0275**



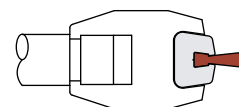
Part./Art./Réf.  
**S0215**



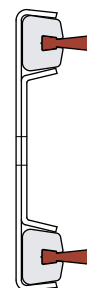
Part./Art./Réf.  
**S0211 - S0446**



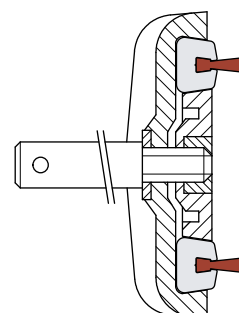
Part./Art./Réf.  
**S0210 - S0210P**



Part./Art./Réf.  
**S0217**

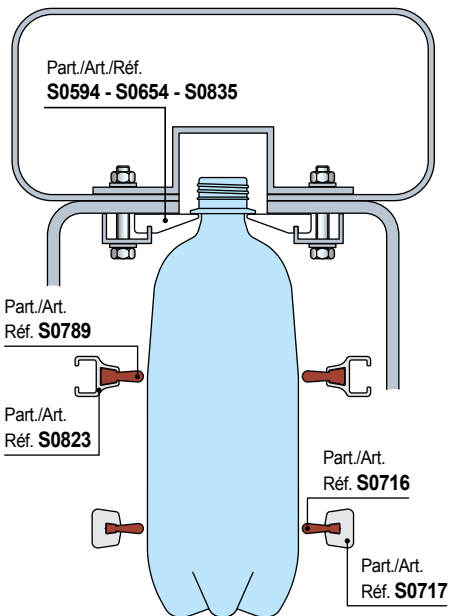
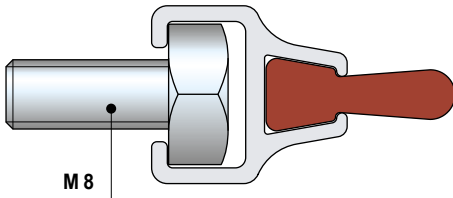


Part./Art./Réf.  
**S0213**

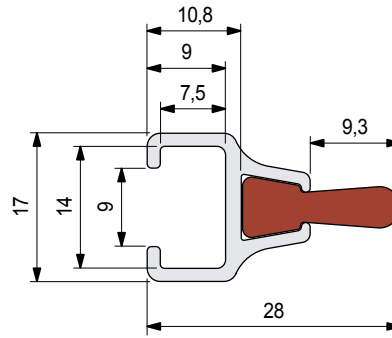


- **Matériau:** Polyéthylène UHMWPE avec densité moléculaire 5.600.000 g/mol.  
Caractéristiques de nouveau matériau Polyéthylène ULF rouge-brun (UHMWPE): plus bas coefficient de friction, majeure résistance à l'usure.
- **Coefficient de dilatation linéaire:**  $2 \times 10^{-4} \text{ } ^\circ\text{C}^{-1}$   
Pour le calcul d'expansion thermique voir Informations Techniques.
- **Température d'utilisation ULF - rouge-brun:**  
Air ambiant (- 40 a + 45 °C).  
Dans l'eau chaude (+ 45 °C).
- **Polyéthylène ULF approuvé FDA**  
Polyéthylène ULF est conforme au code des règlements fédéraux titre 21, § 177.1520 "Polymères d'Oléfines" de la Food and Drug Administration (FDA) du 1er Avril 2008.

- **Montage** Réf. S0823  
Hex vis avec tête.



## ■ Guide latéral



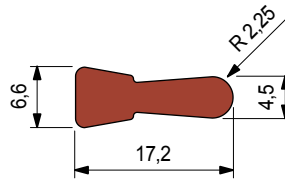
Longueur mètres	Code	Poids kg/m
5,8	<b>UL636103N</b>	0,34

- Matériau: profilé métallique en aluminium anodisé.  
Profilé plastique en Polyéthylène ULF (rouge-brun).
- Etat de fourniture: le profilé plastique est fourni séparément de profilé métallique.
- Conditionnement: 58 mètres.

## Réf. S0832



## ■ Profilé plastique

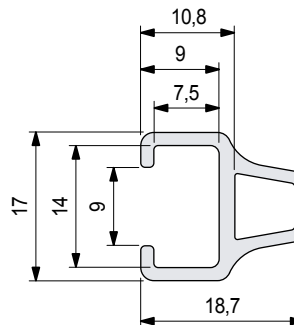


Matériau	Conditionnement mètres	Code
UHMWPE		
ULF - rouge-brun	40	<b>UL630893N</b>

- Etat de fourniture: en rouleaux.
- Poids: 0,10 Kg/m.

## Réf. S0789

## ■ Profilé métallique



Matériau profilé métallique	Longueur mètres	Code
Aluminium anodisé	5,8	<b>631433</b>

- Conditionnement: 58 mètres.
- Poids: 0,24 Kg/m.

## Réf. S0823

Best Seller

Standard

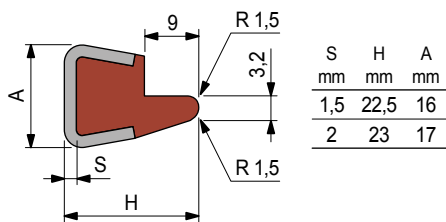
**Sur demande:** quantité minimum demandée. Pour tout renseignements, s'adresser à notre Service Clients.

Code article pour commande = Réf. + Code

Réf. **S0308**



■ Guide pour transport par air pulsé



Epaisseur		Profilé métallique matériau	Longueur mètres	Code	Poids kg/m
S	mm				
<b>Profilé plastique en Polyéthylène UHMWPE (blanc)</b>					
			3	<b>65602</b>	
1,5		Acier inox austénitique	6	<b>68192</b>	0,65
2			3	<b>67713</b>	
<b>Profilé plastique en Polyéthylène ULF (rouge-brun)</b>					
2		Acier inox austénitique	3	<b>UL646883</b>	0,65

- A la demande pour quantité convenable disponible en polyéthylène UHMWPE antistatique (noir).
- Rayon mini de courbure: 160 mm.
- Coefficient de dilatation linéaire:  $4 \times 10^{-5} \text{ } ^\circ\text{C}^{-1}$ .
- Calcul d'expansion thermique voir Informations Techniques.
- Conditionnement: 24 mètres (dans 3 m longueur).  
48 mètres (dans 6 m longueur).
- Accessoires:



Etau Porte - Guides.

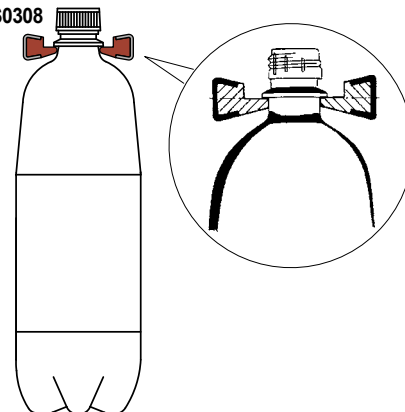


Machine à cintrer les guides (manuelle) Réf. S0218.

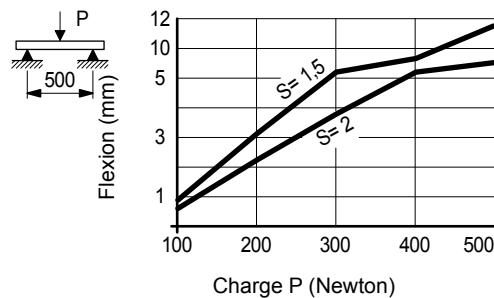
- **Matériau:** Polyéthylène UHMWPE avec densité moléculaire 5.600.000 g/mol.  
Caractéristiques de nouveau matériau Polyéthylène ULF rouge-brun ( UHMWPE ) : plus bas coefficient de friction, majeure résistance à l'usure.
- **Température d'utilisation Blanc, Vert, Noir :**  
Air ambiant ( - 40 à + 80 °C ).  
Dans l'eau chaude ( + 70 °C ).
- **Température d'utilisation ULF - rouge-brun :**  
Air ambiant ( - 40 à + 45 °C ).  
Dans l'eau chaude ( + 45 °C ).
- **Polyéthylène ULF approuvé FDA**  
Polyéthylène ULF est conforme au code des règlements fédéraux titre 21, § 177.1520 "Polymères d'Oléfines" de la Food and Drug Administration ( FDA ) du 1er Avril 2008.

- **Utilisation** Réf. S0308  
Transport par air pulsé des bouteilles en PET.

Part./Art.  
Réf. **S0308**



- **Résistance à la flexion** Réf. S0308 - S0393 - S0596



● Best Seller

● Standard

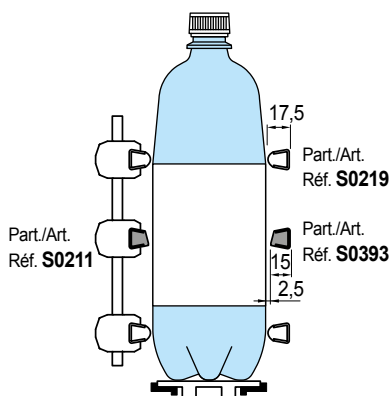
● **Sur demande:** quantité minimum demandée. Pour tout renseignements, s'adresser à notre Service Clients.

Code article pour commande = Réf. + Code

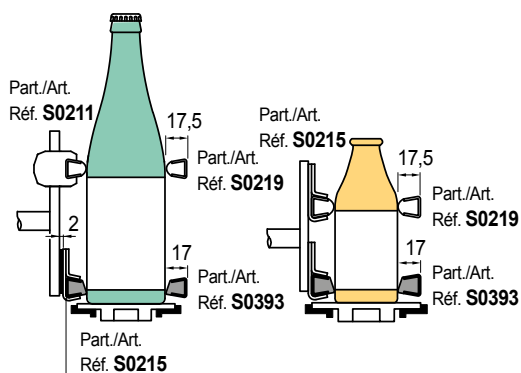
- **Matériau:** Polyéthylène UHMWPE avec densité moléculaire 5.600.000 g/mol.  
Caractéristiques de nouveau matériau Polyéthylène ULF rouge-brun ( UHMWPE ) : plus bas coefficient de friction, majeure résistance à l'usure.
- **Température d'utilisation Blanc, Vert, Noir :**  
Air ambiant ( - 40 à + 80 °C ).  
Dans l'eau chaude ( + 70 °C ).
- **Température d'utilisation ULF - rouge-brun :**  
Air ambiant ( - 40 à + 45 °C ).  
Dans l'eau chaude ( + 45 °C ).
- **Polyéthylène ULF approuvé FDA**  
Polyéthylène ULF est conforme au code des règlements fédéraux titre 21, § 177.1520 "Polymères d'Oléfines" de la Food and Drug Administration ( FDA ) du 1er Avril 2008.

• **Utilisation** réf. S0393

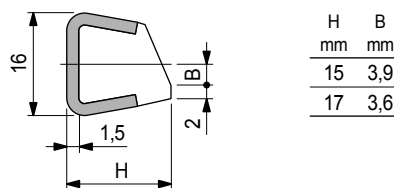
Transport de bouteilles en PET avec fond pétaloïde.  
Le guide sert de limitation en sauvegardant l'intégrité de l'etiquette.



Transport de bouteilles en verre.



■ Guide latéral pour la protection des étiquettes



Profilé métallique matériau	Longueur mètres	H mm	Code	Poids kg/m
Acier inox austénitique	3	15	<b>62522</b>	0,50
		17	<b>62512</b>	

Réf. **S0393**



- Profilé plastique matériau: polyéthylène UHMWPE (blanc).  
A la demande pour quantité convenable disponible en polyéthylène UHMWPE antistatique (noir).
- Rayon mini de courbure: 145 mm.
- Coefficient de dilatation linéaire:  $4 \times 10^{-5} \text{ } ^\circ\text{C}^{-1}$ .  
Calcul d'expansion thermique voir Informations Techniques.
- Conditionnement: 24 mètres.
- Accessoires:

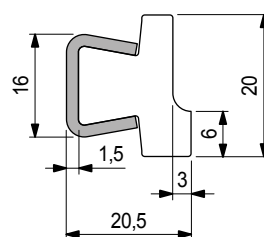


Etaux  
Porte - Guides.



Machine à cintrer les guides (manuelle)  
Réf. S0218.

■ Guide latéral pour la protection des étiquettes



Profilé métallique matériau	Longueur mètres	H mm	Code	Poids kg/m
Acier inox austénitique	3	15	<b>614673</b>	0,65
		17	<b>611092</b>	

Réf. **S0596**



- Utilisation: pour produits instables.  
Bouteilles de bière (0,33 l), bouteilles d'eau (1/2 l).
- Profilé plastique matériau: polyéthylène UHMWPE (blanc).
- Rayon mini de courbure: 160 mm.
- Coefficient de dilatation linéaire:  $4 \times 10^{-5} \text{ } ^\circ\text{C}^{-1}$ .  
Calcul d'expansion thermique voir Informations Techniques.
- Conditionnement: 48 mètres.
- Accessoires:



Etaux  
Porte - Guides.



Machine à cintrer les guides (manuelle)  
Réf. S0218.

● **Best Seller**

● **Standard**

● **Sur demande:** quantité minimum demandée.  
Pour tout renseignements, s'adresser à notre Service Clients.

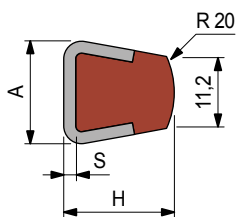
Code article pour commande = Réf. + Code



Réf. **S0317**



■ Guide latéral (demi-rond)



S	H	A
mm	mm	mm
1,5	17,5	16
2	18	17

Epaisseur		Profilé métallique matériau	Longueur mètres	Code	Poids kg/m
S	mm				

**Profilé plastique en Polyéthylène UHMWPE (blanc)**

1,5	Acier inox austénitique	3	<b>69072</b>	0,54
		6	<b>69302</b>	
2	Acier inox austénitique	3	<b>67063</b>	
		6	<b>67103</b>	

**Profilé plastique en Polyéthylène ULF (rouge-brun)**

1,5	Acier inox austénitique	3	<b>UL643483</b>	0,54
2	Acier inox austénitique	3	<b>UL643493</b>	

- A la demande pour quantité convenable disponible en polyéthylène UHMWPE antistatique (noir).
- Rayon mini de courbure: 145 mm.
- Coefficient de dilatation linéaire:  $4 \times 10^{-5} \text{ } ^\circ\text{C}^{-1}$ .
- Calcul d'expansion thermique voir Informations Techniques.
- Conditionnement: 24 mètres (dans 3 m longueur).  
48 mètres (dans 6 m longueur).
- Accessoires:



Etaux Porte - Guides.

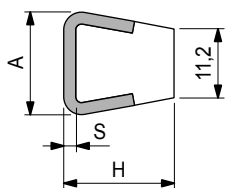


Machine à cintrer les guides (manuelle) Réf. S0218.

Réf. **S0223**



■ Guide latéral (plat)



S	H	A
mm	mm	mm
1,5	17,5	16
2	18	17

Epaisseur		Profilé métallique matériau	Longueur mètres	Code	Poids kg/m
S	mm				

1,5	Acier inox austénitique	3	<b>61031</b>	0,54
		6	<b>69402</b>	
2	Acier inox austénitique	3	<b>61743</b>	
		6	<b>67123</b>	

- Couleur: blanc.
- A la demande pour quantité convenable disponible en polyéthylène UHMWPE antistatique (noir).
- Rayon mini de courbure: 145 mm.
- Coefficient de dilatation linéaire:  $4 \times 10^{-5} \text{ } ^\circ\text{C}^{-1}$ .
- Calcul d'expansion thermique voir Informations Techniques.
- Conditionnement: 24 mètres (dans 3 m longueur).  
48 mètres (dans 6 m longueur).
- Accessoires:



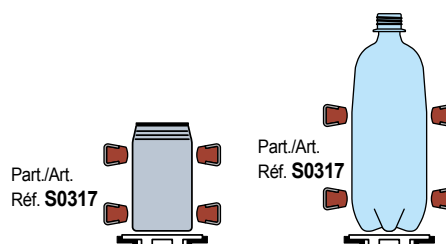
Etaux Porte - Guides.



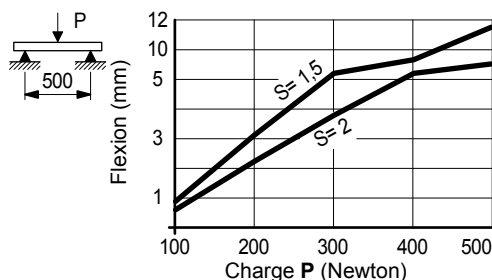
Machine à cintrer les guides (manuelle) Réf. S0218.

- **Matériau:** Polyéthylène UHMWPE avec densité moléculaire 5.600.000 g/mol. Caractéristiques de nouveau matériau Polyéthylène ULF rouge-brun (UHMWPE); plus bas coefficient de friction, majeure résistance à l'usure.
- **Température d'utilisation Blanc, Vert, Noir:** Air ambiant (- 40 a + 80 °C). Dans l'eau chaude (+ 70 °C)
- **Température d'utilisation ULF - rouge-brun:** Air ambiant (- 40 a + 45 °C). Dans l'eau chaude (+ 45 °C).
- **Polyéthylène ULF approuvé FDA**  
Polyéthylène ULF est conforme au code des règlements fédéraux titre 21, § 177.1520 "Polymères d'Oléfines" de la Food and Drug Administration (FDA) du 1er Avril 2008.

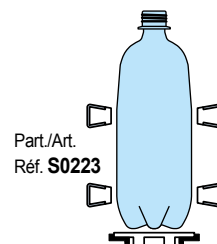
- **Utilisation** Réf. S0317  
Récipients avec paroi mince et délicate (ex: bidons vides, PET vide).



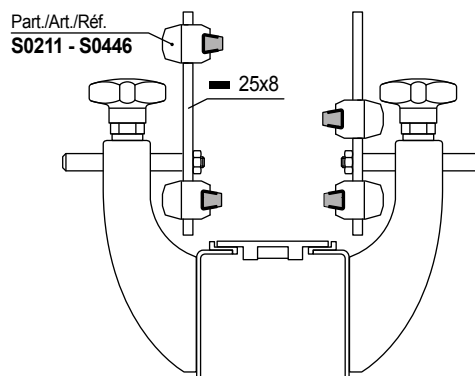
- **Résistance à la flexion** Réf. S0317 - S0223



- **Utilisation** Réf. S0223  
Récipients avec paroi délicate (ex: PET plein).



- **Montage** Réf. S0317 - S0223



● Best Seller

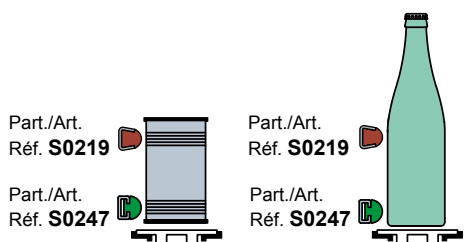
● Standard

● **Sur demande:** quantité minimum demandée. Pour tout renseignements, s'adresser à notre Service Clients.

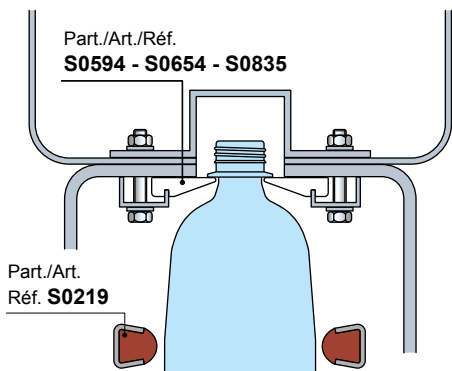
Code article pour commande = Réf. + Code

- **Matériau:** Polyéthylène UHMWPE avec densité moléculaire 5.600.000 g/mol.  
Caractéristiques de nouveau matériau Polyéthylène ULF rouge-brun (UHMWPE): plus bas coefficient de friction, majeure résistance à l'usure.
- **Température d'utilisation Blanc, Vert, Noir:**  
Air ambiant (- 40 a + 80 °C).  
Dans l'eau chaude (+ 70 °C).
- **Température d'utilisation ULF - rouge-brun:**  
Air ambiant (- 40 a + 45 °C).  
Dans l'eau chaude (+ 45 °C).
- **Polyéthylène ULF approuvé FDA**  
Polyéthylène ULF est conforme au code des règlements fédéraux titre 21, § 177.1520 "Polymères d'Oléfines" de la Food and Drug Administration (FDA) du 1er Avril 2008.

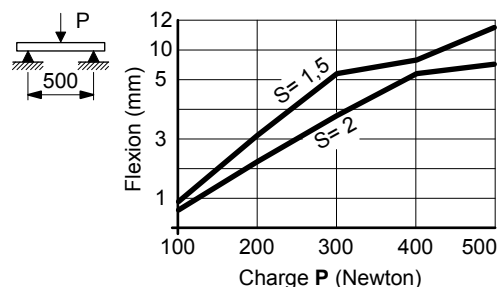
- **Utilisation Réf. S0219 - S0247**  
Récipients moyennement résistants (ex: fer blanc, verre).



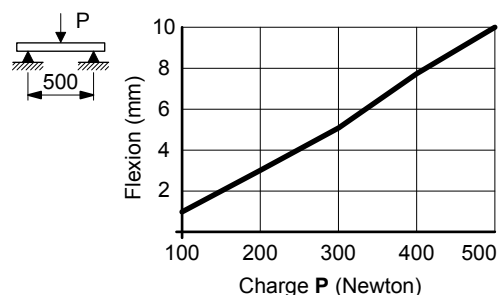
Le profilé plastique de Réf. S0247, est extirpable de profilé métallique.



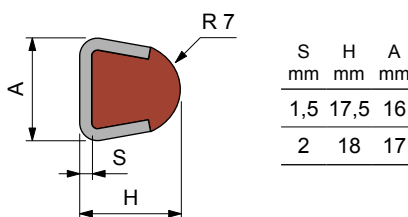
- **Résistance à la flexion Réf. S0219**



- **Résistance à la flexion Réf. S0247**



## Guide latéral (ronde)



Epaisseur S mm	Profilé métallique matériau	Longueur mètres	Code	Peso kg/m
<b>Profilé plastique en Polyéthylène UHMWPE (blanc)</b>				
1,5	Acier inox austénitique	3	<b>60161</b>	0,54
		6	<b>69292</b>	
2	Acier zingué	3	<b>63961</b>	0,54
	Acier inox austénitique	3	<b>61753</b>	
		6	<b>67113</b>	

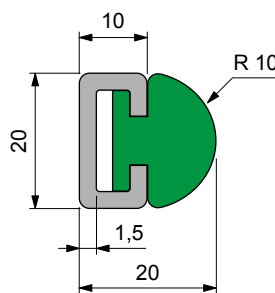
## Profilé plastique en Polyéthylène ULF (rouge-brun)

1,5	Acier inox austénitique	3	<b>UL634643N</b>	0,54
2			<b>UL634543N</b>	

- A la demande pour quantité convenable disponible en polyéthylène UHMWPE antistatique (noir).
- Rayon mini de courbure: 145 mm.
- Coefficient de dilatation linéaire:  $4 \times 10^{-5} \text{ } ^\circ\text{C}^{-1}$ .  
Calcul d'expansion thermique voir Informations Techniques.
- Conditionnement: 24 mètres (dans 3 m longueur).  
48 mètres (dans 6 m longueur).
- Accessoires:



## Guide latéral (ronde)



Longueur mètres	Profilé métallique matériau	Code	Poids kg/m
<b>Profilé plastique en Polyéthylène UHMWPE (vert)</b>			
3	Acier inox austénitique	<b>63911</b>	0,67
	Acier zingué	<b>63921</b>	

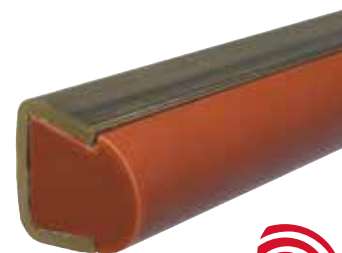
## Profilé plastique en Polyéthylène UHMWPE (noir)

3	Acier zingué	<b>684232</b>	0,67
6	Acier zingué	<b>689712</b>	

- Rayon mini de courbure: 145 mm.
- Coefficient de dilatation linéaire:  $2 \times 10^{-4} \text{ } ^\circ\text{C}^{-1}$ .  
Calcul d'expansion thermique voir Informations Techniques.
- Conditionnement: 24 mètres.
- Accessoires:



## Réf. S0219



## Réf. S0247



- Best Seller
- Standard
- Sur demande: quantité minimum demandée. Pour tout renseignements, s'adresser à notre Service Clients.

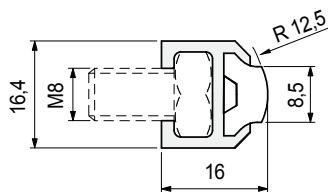
Code article pour commande = Réf. + Code

Réf. **S0346**



En aluminium

■ Guide latéral (demi-rond)



Longueur mètres	Code	Poids kg/m
3	<b>60204</b>	<b>0,24</b>
6	<b>60214</b>	

- Couleur: blanc.
- Profil métallique en aluminium anodisé.
- Rayon mini de courbure: 110 mm.
- Coefficient de dilatation linéaire:  $2 \times 10^{-4} \text{ } ^\circ\text{C}^{-1}$ .
- Calcul d'expansion thermique voir Informations Techniques.
- Conditionnement: 48 mètres (dans 3 m longueur).  
96 mètres (dans 6 m longueur).

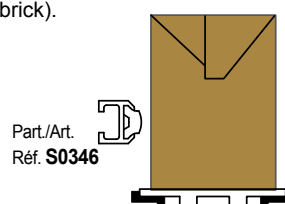
- Accessoires:



Machine à cintrer les guides (manuelle)  
Réf. S0218.

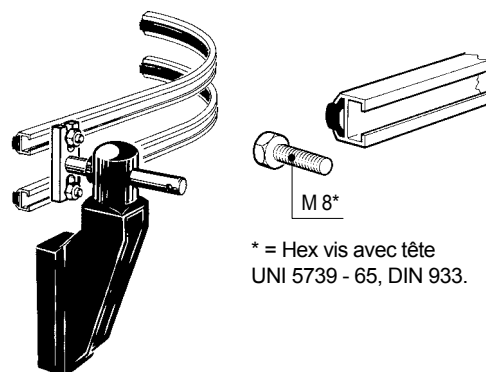
- **Matériau:** Polyéthylène UHMWPE avec densité moléculaire 5.600.000 g/mol.  
Caractéristiques de nouveau matériau Polyéthylène ULF rouge-brun (UHMWPE): plus bas coefficient de friction, majeure résistance à l'usure.
- **Température d'utilisation Blanc, Vert, Noir:**  
Air ambiant (- 40 a + 80 °C).  
Dans l'eau chaude (+ 70 °C)
- **Température d'utilisation ULF - rouge-brun:**  
Air ambiant (- 40 a + 45 °C).  
Dans l'eau chaude (+ 45 °C).
- **Polyéthylène ULF approuvé FDA**  
Polyéthylène ULF est conforme au code des règlements fédéraux titre 21, § 177.1520 "Polymères d'Oléfines" de la Food and Drug Administration (FDA) du 1er Avril 2008.

- **Utilisation Réf. S0346**  
Transport avec charges latérales contenues (ex. brick).



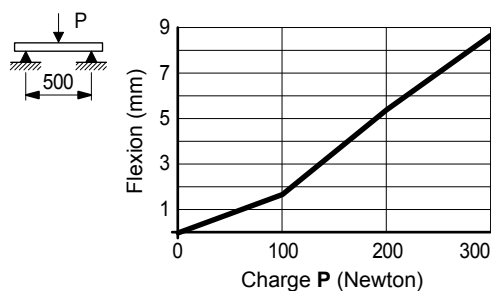
Part./Art. Réf. **S0346**

- **Montage Réf. S0346**

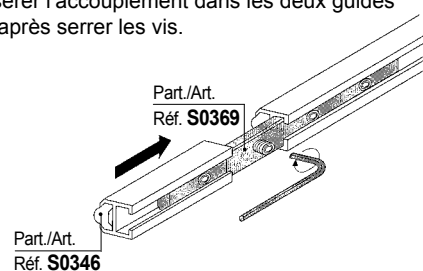


\* = Hex vis avec tête UNI 5739 - 65, DIN 933.

- **Résistance à la flexion Réf. S0346**



- **Montage Réf. S0369**  
Insérer l'accouplement dans les deux guides et après serrer les vis.

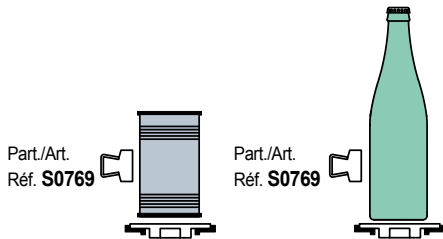


- **Best Seller**
- **Standard**
- **Sur demande:** quantité minimum demandée. Pour tout renseignements, s'adresser à notre Service Clients.

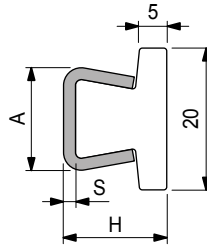
Code article pour commande = Réf. + Code

- **Matériau:** Polyéthylène UHMWPE avec densité moléculaire 5.600.000 g/mol. Caractéristiques de nouveau matériau Polyéthylène ULF rouge-brun (UHMWPE): plus bas coefficient de friction, majeure résistance à l'usure.
- **Température d'utilisation Blanc, Vert, Noir:** Air ambiant (- 40 a + 80 °C). Dans l'eau chaude (+ 70 °C)
- **Température d'utilisation ULF - rouge-brun:** Air ambiant (- 40 a + 45 °C). Dans l'eau chaude (+ 45 °C).
- **Polyéthylène ULF approuvé FDA**  
Polyéthylène ULF est conforme au code des règlements fédéraux titre 21, § 177.1520 "Polymères d'Oléfines" de la Food and Drug Administration (FDA) du 1er Avril 2008.

• **Utilisation** Réf. S0770 - S0769 Récipients moyennement résistants (ex. fer blanc, verre).



## ■ Guide latéral (plat)



S mm	H mm	A mm
1,5	17	16
2	17,5	17



Réf. **S0770**

Epaisseur		Longueur mètres	Code	Poids kg/m
S mm	Profilé métallique matériau			
1,5	Acier inox austénitique	3	<b>609183N</b>	0,61
	Acier zingué	6	<b>609203N</b>	
2	Acier inox austénitique	3	<b>609213N</b>	0,71
	Acier inox austénitique	6	<b>609223N</b>	

- Couleur: blanc.
- A la demande pour quantité convenable disponible en polyéthylène UHMWPE antistatique (noir).
- Rayon mini de courbure: 160 mm.
- Coefficient de dilatation linéaire:  $4 \times 10^{-5} \text{ } ^\circ\text{C}^{-1}$ .
- Calcul d'expansion thermique voir Informations Techniques.
- Conditionnement: 24 mètres.
- Accessoires:

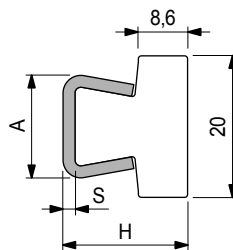


Etaux Porte - Guides.



Machine à cintrer les guides (manuelle) Réf. S0218.

## ■ Guide latéral (plat)



S mm	H mm	A mm
1,5	20,5	16
2	21	17



Réf. **S0769**

Epaisseur		Longueur mètres	Code	Poids kg/m
S mm	Profilé métallique matériau			
1,5	Acier inox austénitique	3	<b>609133N</b>	0,67
	Acier zingué	6	<b>609153N</b>	
2	Acier inox austénitique	3	<b>609163N</b>	0,78
	Acier inox austénitique	6	<b>609173N</b>	

- Couleur: blanc.
- A la demande pour quantité convenable disponible en polyéthylène UHMWPE antistatique (noir).
- Rayon mini de courbure: 160 mm.
- Coefficient de dilatation linéaire:  $4 \times 10^{-5} \text{ } ^\circ\text{C}^{-1}$ .
- Calcul d'expansion thermique voir Informations Techniques.
- Conditionnement: 24 mètres.
- Accessoires:



Etaux Porte - Guides.



Machine à cintrer les guides (manuelle) Réf. S0218.

● Best Seller

● Standard

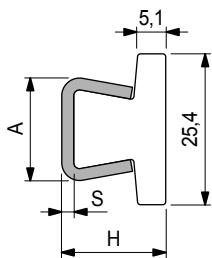
● **Sur demande:** quantité minimum demandée. Pour tout renseignements, s'adresser à notre Service Clients.

Code article pour commande = Réf. + Code

Réf. **S0768**



■ Guide latéral (plat)



S mm	H mm	A mm
1,5	17	16
2	17,5	17

Epaisseur		Profilé métallique matériau	Longueur mètres	Code	Poids kg/m
S mm					
1,5		Acier inox austénitique	3	<b>609083N</b>	0,63
			6	<b>609093N</b>	
2		Acier zingué	3	<b>609103N</b>	0,74
		Acier inox austénitique	3	<b>609113N</b>	
			6	<b>609123N</b>	

- Couleur: blanc.
- A la demande pour quantité convenable disponible en polyéthylène UHMWPE antistatique (noir).
- Rayon mini de courbure: 160 mm.
- Coefficient de dilatation linéaire:  $4 \times 10^{-5} \text{ } ^\circ\text{C}^{-1}$ .
- Calcul d'expansion thermique voir Informations Techniques.
- Conditionnement: 24 mètres.
- Accessoires:



Etaux  
Porte - Guides.

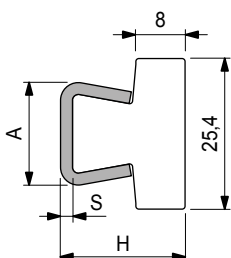


Machine à cintrer les  
guides (manuelle)  
Réf. S0218.

Réf. **S0767**



■ Guide latéral (plat)



S mm	H mm	A mm
1,5	20,5	16
2	21	17

Epaisseur		Profilé métallique matériau	Longueur mètres	Code	Poids kg/m
S mm					
1,5		Acier inox austénitique	3	<b>609033N</b>	0,72
			6	<b>609043N</b>	
2		Acier zingué	3	<b>609053N</b>	0,82
		Acier inox austénitique	3	<b>609063N</b>	
			6	<b>609073N</b>	

- Couleur: blanc.
- A la demande pour quantité convenable disponible en polyéthylène UHMWPE antistatique (noir).
- Rayon mini de courbure: 160 mm.
- Coefficient de dilatation linéaire:  $4 \times 10^{-5} \text{ } ^\circ\text{C}^{-1}$ .
- Calcul d'expansion thermique voir Informations Techniques.
- Conditionnement: 24 mètres.
- Accessoires:



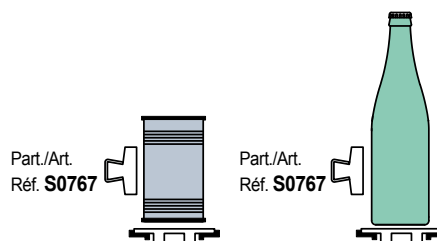
Etaux  
Porte - Guides.



Machine à cintrer les  
guides (manuelle)  
Réf. S0218.

- **Matériau:** Polyéthylène UHMWPE avec densité moléculaire 5.600.000 g/mol. Caractéristiques de nouveau matériau Polyéthylène ULF rouge-brun (UHMWPE): plus bas coefficient de friction, majeure résistance à l'usure.
- **Température d'utilisation Blanc, Vert, Noir:**  
Air ambiant (- 40 a + 80 °C).  
Dans l'eau chaude (+ 70 °C)
- **Température d'utilisation ULF - rouge-brun:**  
Air ambiant (- 40 a + 45 °C).  
Dans l'eau chaude (+ 45 °C).
- **Polyéthylène ULF approuvé FDA**  
Polyéthylène ULF est conforme au code des règlements fédéraux titre 21, § 177.1520 "Polymères d'Oléfines" de la Food and Drug Administration (FDA) du 1er Avril 2008.

- **Utilisation** Réf. S0770 - S0769 Récipients moyennement résistants (ex. fer blanc, verre).



Part./Art.  
Réf. **S0767**

Part./Art.  
Réf. **S0767**

● **Best Seller**

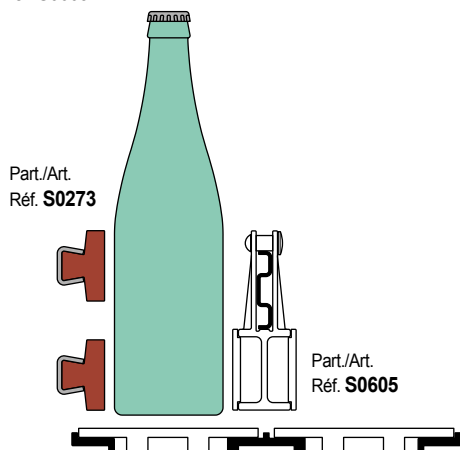
● **Standard**

● **Sur demande:** quantité minimum demandée. Pour tout renseignements, s'adresser à notre Service Clients.

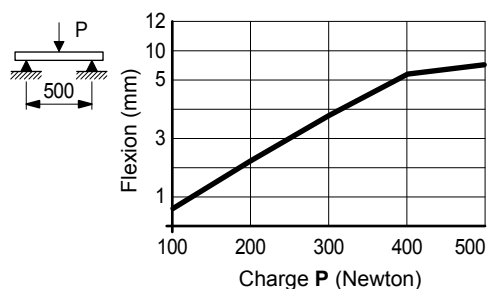
Code article pour commande = Réf. + Code

- **Matériau:** Polyéthylène UHMWPE avec densité moléculaire 5.600.000 g/mol.  
Caractéristiques de nouveau matériau Polyéthylène ULF rouge-brun (UHMWPE): plus bas coefficient de friction, majeure résistance à l'usure.
- **Température d'utilisation Blanc, Vert, Noir:**  
Air ambiant (- 40 a + 80 °C).  
Dans l'eau chaude (+ 70 °C)
- **Température d'utilisation ULF - rouge-brun:**  
Air ambiant (- 40 a + 45 °C).  
Dans l'eau chaude (+ 45 °C).
- **Polyéthylène ULF approuvé FDA**  
Polyéthylène ULF est conforme au code des règlements fédéraux titre 21, § 177.1520 "Polymères d'Oléfines" de la Food and Drug Administration (FDA) du 1er Avril 2008.

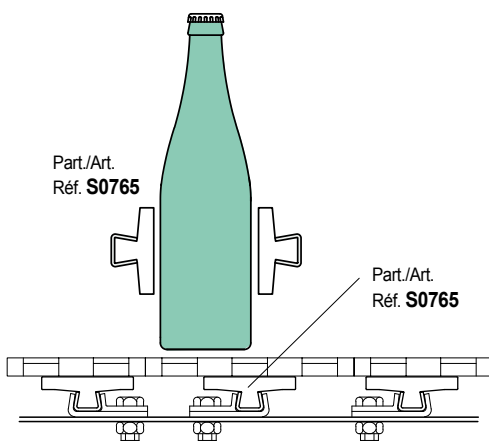
- **Utilisation Réf. S0273**  
Récipients résistants avec surface délicate (ex. bouteilles en verre sérigraphé).  
Recommandée dans l'utilisation avec les guides centrales Réf. S0605.



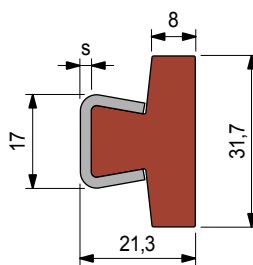
- **Résistance à la flexion Réf. S0273**



- **Utilisation Réf. S0765**  
Récipients résistants avec surface délicate (ex. bouteilles en verre sérigraphé).



## Guide latéral (plat large)



Epaisseur		Profilé métallique matériau	Longueur mètres	Code	Poids kg/m
S	mm				
<b>Profilé plastique en Polyéthylène UHMWPE (blanc)</b>					
2		Acier inox austénitique	3	<b>66791</b>	0,76
			6	<b>67602</b>	
<b>Profilé plastique en Polyéthylène ULF (rouge-brun)</b>					
2		Acier inox austénitique	3	<b>UL643883</b>	0,76
			6	<b>UL643983</b>	

- A la demande pour quantité convenable disponible en polyéthylène UHMWPE antistatique (noir).
- Rayon mini de courbure: 160 mm.
- Coefficient de dilatation linéaire:  $4 \times 10^{-5} \text{ } ^\circ\text{C}^{-1}$ .
- Calcul d'expansion thermique voir Informations Techniques.
- Conditionnement: 24 mètres (dans 3 m longueur).  
48 mètres (dans 6 m longueur).

- Accessoires:

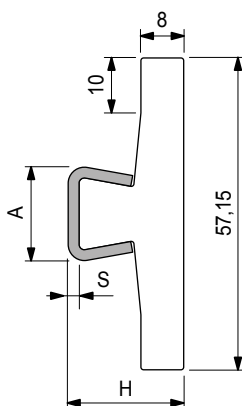


Etaux Porte - Guides.



Machine à cintrer les guides (manuelle) Réf. S0218.

## Guide latéral (plat large)



S	H	A
mm	mm	mm
1,5	20,5	16
2	21	17

Epaisseur		Profilé métallique matériau	Longueur mètres	Code	Poids kg/m
S	mm				
<b>Acier inox austénitique</b>					
1,5		Acier inox austénitique	3	<b>608943N</b>	0,95
			6	<b>608953N</b>	
<b>Acier zingué</b>					
		Acier inox austénitique	3	<b>608963N</b>	1,06
2			6	<b>608973N</b>	
			6	<b>608983N</b>	

- Couleur: blanc.
  - A la demande pour quantité convenable disponible en polyéthylène UHMWPE antistatique (noir).
  - Rayon mini de courbure: 200 mm.
  - Coefficient de dilatation linéaire:  $4 \times 10^{-5} \text{ } ^\circ\text{C}^{-1}$ .
  - Calcul d'expansion thermique voir Informations Techniques.
  - Conditionnement: 24 mètres.
- Accessoires:



Etaux Porte - Guides.



Machine à cintrer les guides (manuelle) Réf. S0218.

Réf. **S0273**



Réf. **S0765**



● Best Seller

● Standard

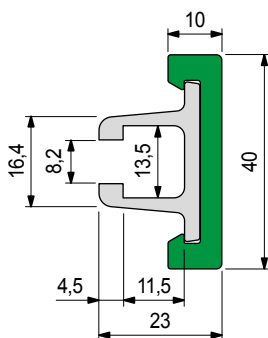
● Sur demande: quantité minimum demandée. Pour tout renseignements, s'adresser à notre Service Clients.

Code article pour commande = Réf. + Code

Réf. **S0422**



■ Guide latéral (plat large)



Profilé métallique matériau	Longueur mètres	Code	Poids kg/m
Aluminium anodisé	3	<b>65248M</b>	0,70
	6	<b>65258M</b>	

- Utilisation: pour conteneur à paroi robuste.
- Matériaux: profil plastique en polyéthylène UHMWPE (vert).
- Etat de fourniture: les profils plastiques et métalliques sont livrés assemblés.
- Code de rechange de profilé plastique (vert): S088568309 (6 mètres).
- Code de rechange de profilé plastique (ULF): S0885648423 (6 mètres).
- Code de rechange de profilé en Aluminium anodisé: S0884608662 (3 mètres).
- Rayon mini de courbure: 280 mm.
- Conditionnement: 24 mètres.
- Accessoires:

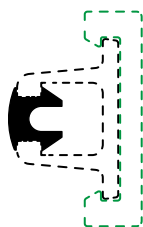


Machine à cintrer les guides (manuelle)  
Réf. S0218.

Réf. **S0370**



■ Profil d'obsturation



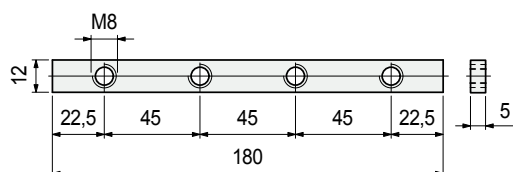
Matériau	Conditionnement mètres	Code
Caoutchouc EPDM 80 (noir)	20	<b>61036</b>

- Utilisation: améliore le nettoyage.
- Etat de fourniture: en rouleaux.

Réf. **S0369**



■ Accouplement pour les guides

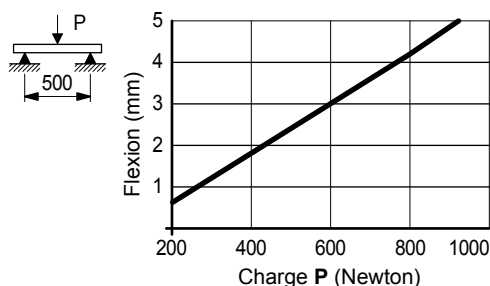


Matériau	Code	Poids kg/m
Acier zingué	<b>69995</b>	0,10

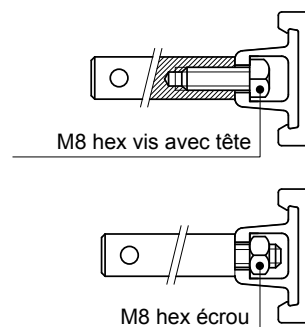
- Conditionnement: 8 pièces.

- **Matériau:** Polyéthylène UHMWPE avec densité moléculaire 5.600.000 g/mol. Caractéristiques de nouveau matériau Polyéthylène ULF rouge-brun (UHMWPE): plus bas coefficient de friction, majeure résistance à l'usure.
- **Coefficient de dilatation linéaire:**  $2 \times 10^{-4} \text{ } ^\circ\text{C}^{-1}$   
Pour le calcul d'expansion thermique voir Informations Techniques.
- **Température d'utilisation Vert Noir:**  
Air ambiant (- 40 à + 80 °C).  
Dans l'eau chaude (+ 70 °C).
- **Température d'utilisation ULF - rouge-brun:**  
Air ambiant (- 40 a + 45 °C).  
Dans l'eau chaude (+ 45 °C).
- **Polyéthylène ULF approuvé FDA**  
Polyéthylène ULF est conforme au code des règlements fédéraux titre 21, § 177.1520 "Polymères d'Oléfines" de la Food and Drug Administration (FDA) du 1er Avril 2008.
- **Position.** Voir Informations Techniques.

• Flexion

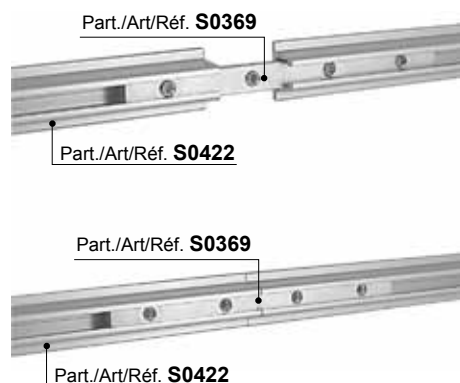


• Systèmes de fixation Réf. S0422



• Montage Réf. S0369

Insérer l'accouplement dans les deux guides et après serrer les vis.



● Best Seller

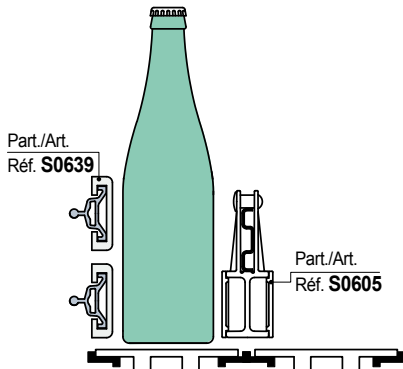
● Standard

● **Sur demande:** quantité minimum demandée. Pour tout renseignements, s'adresser à notre Service Clients.

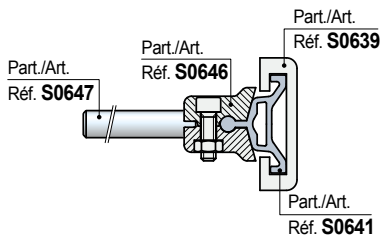
Code article pour commande = Réf. + Code

### • Utilisation Réf. S0639

Récipients résistants avec surface délicate (ex. bouteilles en verre sérigraphé). Recommandée dans l'utilisation avec les guides centrales Réf. S0605.

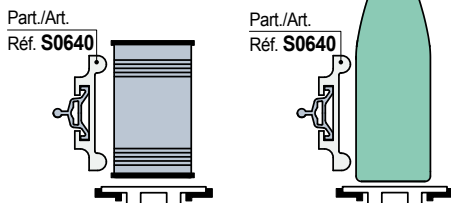


### • Systèmes de fixation Réf. S0639

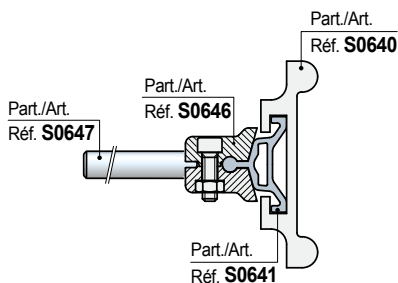


### • Utilisation Réf. S0640

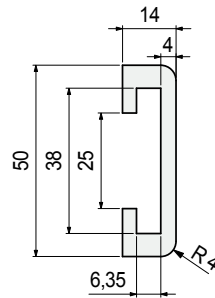
Récipients moyennement résistants (ex: fer blanc, verre).



### • Montage Réf. S0640

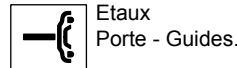


### ■ Guide latéral

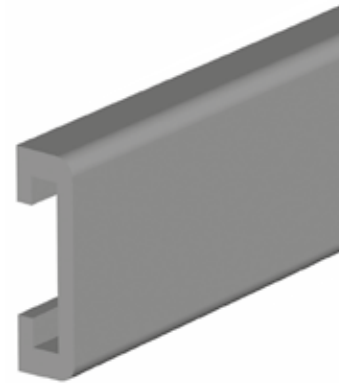


Matériau	Longueur mètres	Code
UHMWPE		
Noir	3	652252

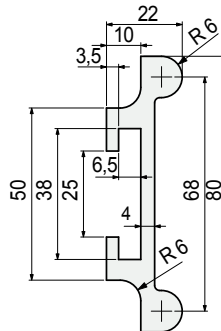
- Coefficient de dilatation linéaire:  $2 \times 10^{-4} \text{ } ^\circ\text{C}^{-1}$ .  
Calcul d'expansion thermique voir Informations Techniques.
- Conditionnement: 36 mètres.
- Accessoires:



## Réf. S0639

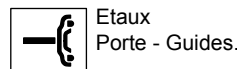


### ■ Guide latéral

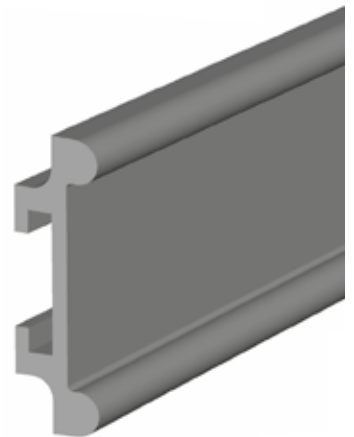


Matériau	Longueur mètres	Code
UHMWPE		
Noir	3	652262

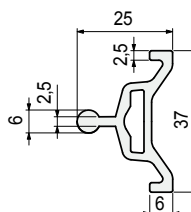
- Coefficient de dilatation linéaire:  $2 \times 10^{-4} \text{ } ^\circ\text{C}^{-1}$ .  
Calcul d'expansion thermique voir Informations Techniques.
- Conditionnement: 36 mètres.
- Accessoires:



## Réf. S0640

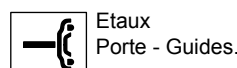


### ■ Profil métallique



Matériau profilé métallique	Longueur mètres	Code
Aluminium anodisé	3	652272
	6	652282

- Conditionnement: 36 mètres.
- Accessoires:



## Réf. S0641



● Best Seller

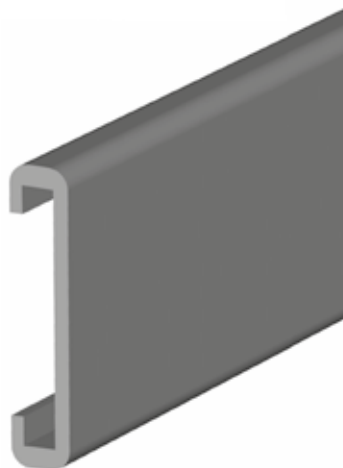
● Standard

● Sur demande: quantité minimum demandée. Pour tout renseignements, s'adresser à notre Service Clients.

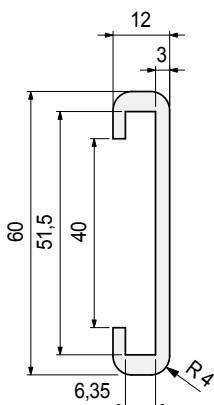
Code article pour commande = Réf. + Code



Réf. **S0642**



■ Guide latéral (plat large)



Matériau	Longueur mètres	Code
UHMWPE		
Noir	3	<b>652292</b>

- Coefficient de dilatation linéaire:  $2 \times 10^{-4} \text{ } ^\circ\text{C}^{-1}$ .  
Calcul d'expansion thermique voir Informations Techniques.
- Conditionnement: 36 mètres.
- Accessoires:

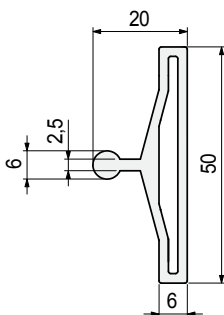


Profil métallique  
Réf. S0643.

Réf. **S0643**



■ Profil métallique



Matériau profilé métallique	Longueur mètres	Code
Aluminium anodisé	3	<b>652302</b>
	6	<b>652312</b>

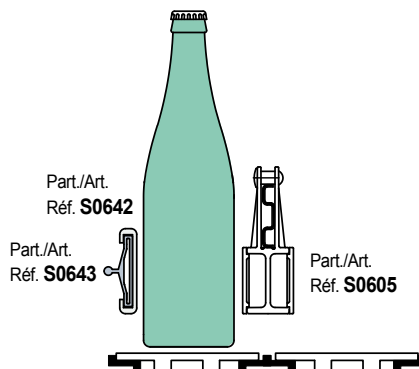
- Utilisation: s'unit avec le guide latéral Réf. S0642.
- Conditionnement: 36 mètres.
- Accessoires:



Etaux  
Porte - Guides.

• Utilisation Réf. S0642 - S0643

Récipients résistants avec surface délicate (ex. bouteilles en verre sérigraphé). Recommandée dans l'utilisation avec les guides centrales Réf. S0605.



● Best Seller

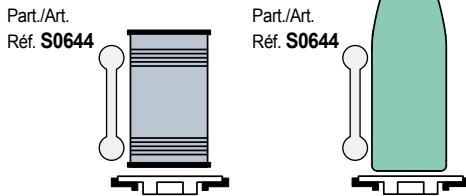
● Standard

● Sur demande: quantité minimum demandée. Pour tout renseignements, s'adresser à notre Service Clients.

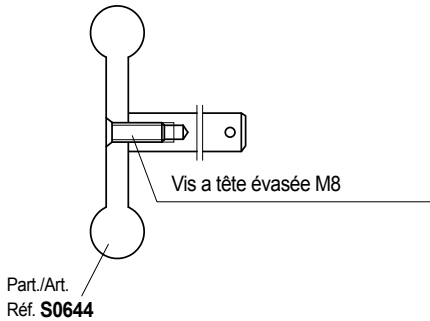
Code article pour commande = Réf. + Code

### • Utilisation Réf. S0644

Récipients moyennement résistants (ex: fer blanc, verre).

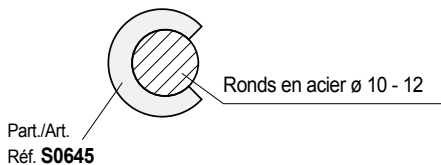


### • Systèmes de fixation Réf. S0644



### • Utilisation Réf. S0645

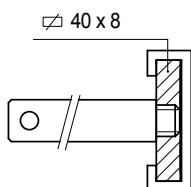
Revêtement des ronds en acier



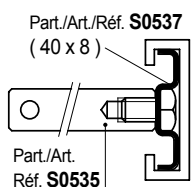
### • Systèmes de fixation Réf. S0539

Montage / démontage sur profilés plats.

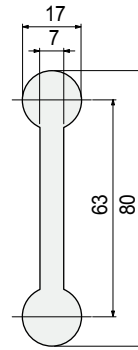
- Fixage avec plat.



- Fixage avec profilé métallique Réf. S0537.



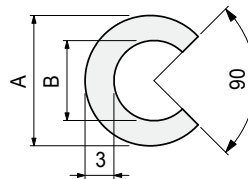
### ■ Guide latéral



Matériau UHMWPE	Longueur mètres	Code
Noir	3	<b>652322</b>
Vert	3	<b>652332</b>

- Coefficient de dilatation linéaire:  $2 \times 10^{-4} \text{ } ^\circ\text{C}^{-1}$ .
- Calcul d'expansion thermique voir Informations Techniques.
- Conditionnement: 36 mètres.

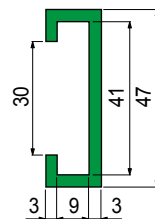
### ■ Profil pour les ronds en acier



Matériau UHMWPE	Utilisation	A mm	B mm	Code
Blanc	pour guides ø 10	14	9	<b>652342</b>
	pour guides ø 12	17	11	<b>652352</b>

- Coefficient de dilatation linéaire:  $2 \times 10^{-4} \text{ } ^\circ\text{C}^{-1}$ .
- Etat de fourniture: rouleaux.
- Conditionnement: 50 mètres.

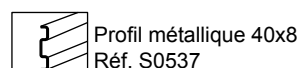
### ■ Guide latéral (plat large)



Matériau	Longueur mètres	Code	Poids kg/m
Noir	3	<b>689301</b>	0,23
	6	<b>689321</b>	
Vert	3	<b>689291</b>	
	6	<b>689311</b>	

- Matériau: polyéthylène PE 500.000.
- Coefficient de dilatation linéaire:  $2,5 \times 10^{-4} \text{ } ^\circ\text{C}^{-1}$ .
- Calcul d'expansion thermique voir Informations Techniques.
- Conditionnement: 48 mètres (dans 3 m longueur), 96 mètres (dans 6 m longueur).

- Accessoires:



## Réf. **S0644**



## Réf. **S0645**



## Réf. **S0539**



● Best Seller

● Standard

● Sur demande: quantité minimum demandée. Pour tout renseignements, s'adresser à notre Service Clients.

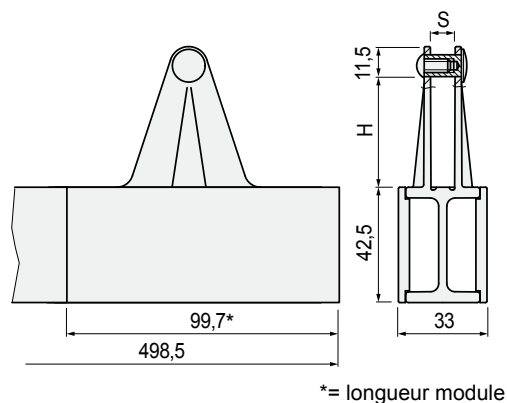
Code article pour commande = Réf. + Code

Réf. **S0605**



Curviligne

■ Guide latéral (plat large)



\*= longueur module

Version	H mm	S mm	Code	Poid kg
Pour plat 30x6	30	6	613602	0,96
Pour plat 40x8	40	8	613612	

- Utilisation: transport verre sans pression de pulsion latéral. Utilisables soit en rectiligne soit en courbe.
- S'unit avec les guides latérales Réf. S0273 - S0356 - S0422 - S0539 - S0639 - S0642.
- Matériaux: carcasse en acétal POM (noir). Guide de glissement en acétal POM (blanche).
- Rayon mini de courbure: 335 mm.
- Etat de fourniture: barres de 0,498 mètres (N 5 modules).
- Conditionnement: 4,5 mètres (N 9 barres).
- Accessoires:



Module séparateur  
Réf. S0730



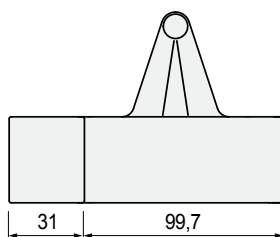
Profil métallique  
40x8  
Réf. S0537

Accessoires

Réf. **S0606**



■ Module séparateur



Version	Code	Poid kg
Pour plat 30x6	613642	0,13
Pour plat 40x8	613652	

- Matériau: carcasse en acétal POM (noir). Guide de glissement en acétal POM (blanche). Coin séparateur en polyéthylène PE (noir).
- Conditionnement: 2 pièces.

● Best Seller

● Standard

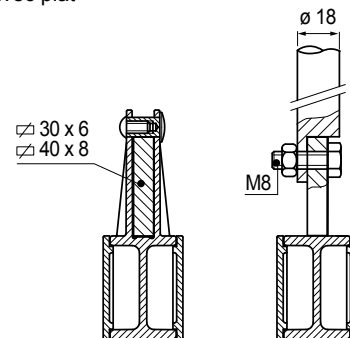
● Sur demande: quantité minimum demandée. Pour tout renseignements, s'adresser à notre Service Clients.

Code article pour commande = Réf. + Code

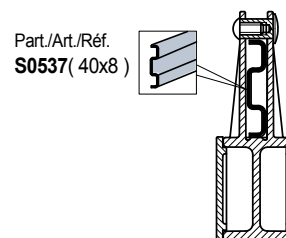
• Systèmes de fixation Réf. S0605

Montage / démontage sur profilés plats.

- Fixage avec plat

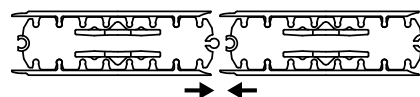


- Fixage avec profilé métallique Réf. S0537.



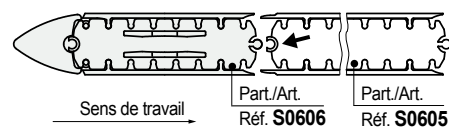
• Construction modulaire

Le guide est composée par des module unis par montage / démontage à dédic avec embrayage rapide.



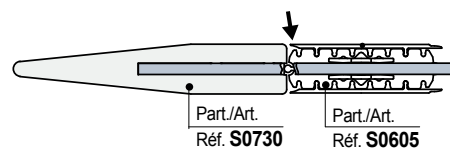
• Montage module séparateur Réf. S0606

Position de le guide Réf. S0605, afin de permettre l'assemblage avec le module séparateur.



• Montage module séparateur Réf. S0730

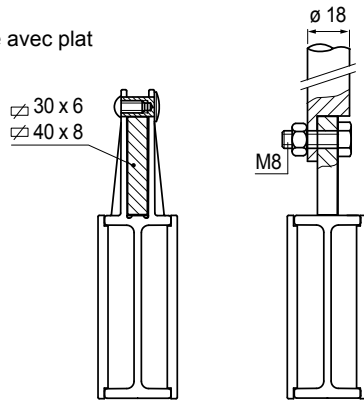
Position de le guide Réf. S0605 afin de permettre l'assemblage avec le module séparateur Réf. S0730.



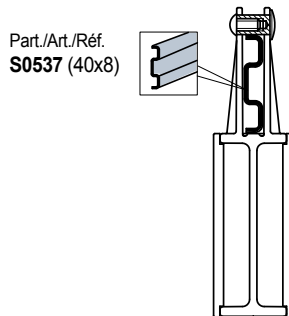
## • Systèmes de fixation Réf. S0605

Montage / démontage sur profilés plats.

- Fixage avec plat

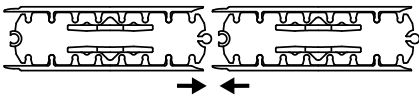


- Fixage avec profilé métallique Réf. S0537.



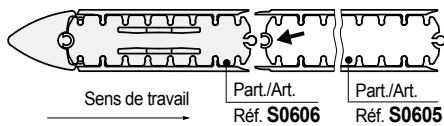
## • Construction modulaire

Le guide est composée par des module unis par montage / démontage à déclic avec embrayage rapide.



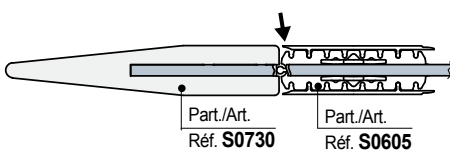
## • Montage module séparateur Réf. S0606

Position de le guide Réf. S0605, afin de permettre l'assemblage avec le module séparateur.

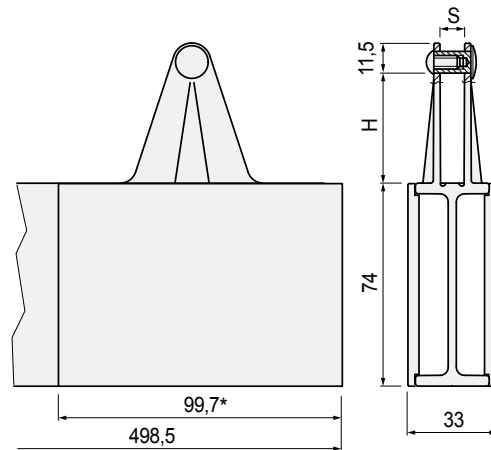


## • Montage module séparateur Réf. S0730

Position de le guide Réf. S0605 afin de permettre l'assemblage avec le module séparateur Réf. S0730.



## ■ Guide latéral (plat large)



\*= longueur module

Version	H mm	S mm	Code	Poid kg
Pour plat 30x6	30	6	613622	1,38
Pour plat 40x8	40	8	613632	

- Utilisation: transport verre sans pression de pulsion latéral.

Utilisables soit en rectiligne soit en courbe.

- S'unit avec les guides latérales Réf. S0273 - S0356 - S0422

- S0539 - S0639 - S0642.

- Matériaux: carcasse en acétal POM (noir).

Guide de glissement en acétal POM (blanche).

- Rayon mini de courbure: 335 mm.

- Etat de fourniture: barres de 0,498 mètres (N 5 modules).

- Conditionnement: 4,5 mètres (N 9 barres).

- Accessoires:

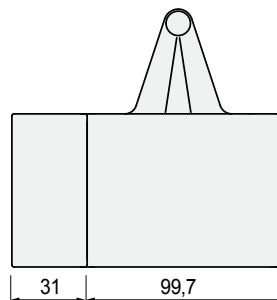


Module séparateur  
Réf. S0730



Profil métallique  
40x8  
Réf. S0537

## ■ Module séparateur



Version	Code	Poid kg
Pour plat 30x6	613662	0,19
Pour plat 40x8	613672	

- Matériau: carcasse en acétal POM (noir).

Guide de glissement en acétal POM (blanche).

Coin séparateur en polyéthylène PE (noir).

- Conditionnement: 2 pièces.

## Réf. S0605



Curviligne

## Accessoires

## Réf. S0606



● Best Seller

● Standard

● Sur demande: quantité minimum demandée. Pour tout renseignements, s'adresser à notre Service Clients.

Code article pour commande = Réf. + Code

Réf. **S0191**

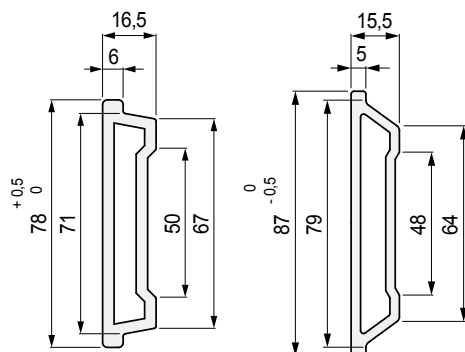
Réf. **S0296**



■ Guides latéraux (extra-large)

Réf. S0191

Réf. S0296



Matériau	Longueur mètres	Code	Poid kg/m
Noir	3	<b>S019157131</b>	0,60
	6	<b>S019156811</b>	
	3	<b>S029668811</b>	
	6	<b>S0296618291</b>	

- Matériau: polyéthylène PE 500.000.
- Rayon mini de courbure: 200 mm.
- Coefficient de dilatation linéaire:  $2,5 \times 10^{-4} \text{ } ^\circ\text{C}^{-1}$ . Calcul d'expansion thermique voir Informations Techniques.
- Conditionnement: 30 mètres (dans 3 m longueur). 60 mètres (dans 6 m longueur).

- Accessoires:



Etaux Porte - Guides.



Machine à cintrer les guides (manuelle) Réf. S0218.

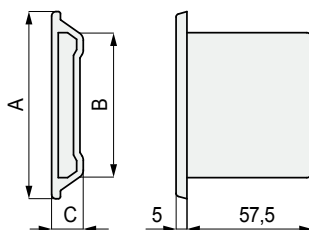
Accessoires

Réf. **S0376**

Réf. **S0377**



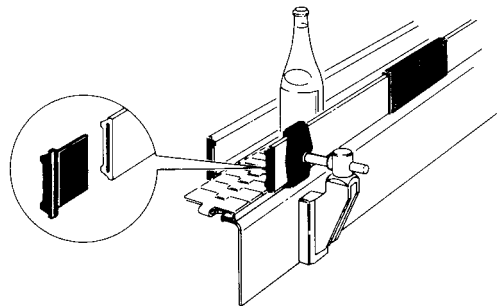
■ Bouchon



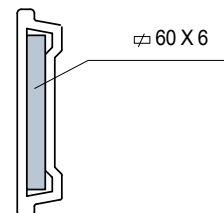
Utilisation	A mm	B mm	C mm	Code
Pour Réf. S0191	77	65,3	15,5	<b>S037663626</b>
Pour Réf. S0296	86	63,8	14,5	<b>S037763636</b>

- Matériau: polypropylène renforcé PP FV (noir).
- Conditionnement: 50 pièces.

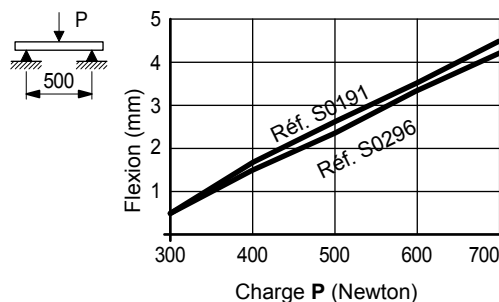
• Utilisation Réf. S0191 - S0296



• Le guide devra être utilisé avec un profil plat en acier 60 x 6 UNI Fe 37

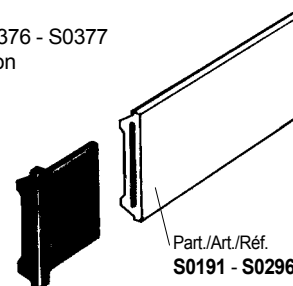


• Résistance à la flexion Réf. S0191 - S0296



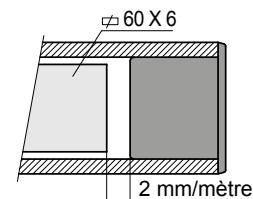
• Montage Réf. S0376 - S0377

A pression par union avec interférence.



Part./Art./Réf. S0191 - S0296

• Prévoir une distance entre le profil plat en acier et le bouchon permettant le retrait que le guide subit à basse température.



● Best Seller

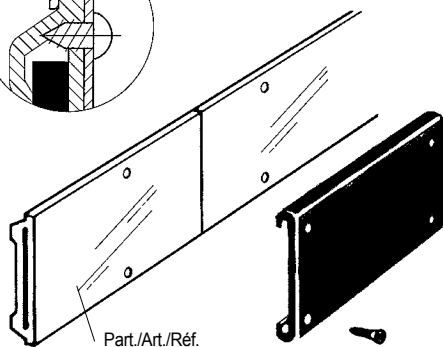
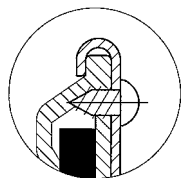
● Standard

● Sur demande: quantité minimum demandée. Pour tout renseignements, s'adresser à notre Service Clients.

Code article pour commande = Réf. + Code

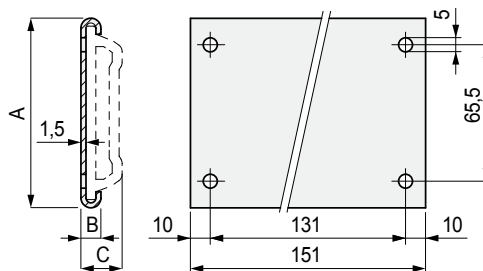
• **Montage** Réf. S0378 - S0379

Assemblage avec des vis de serrage auto-taraudeuses 4,8 x 9,5 DIN 7970



Part./Art./Réf.  
**S0191 - S0296**

■ **Etau de jonction**



Utilisation	A mm	B mm	C mm	Code
Pour Réf. S0191	81,5	9	18	<b>S037863646</b>
Pour Réf. S0296	90	8	17	<b>S037963656</b>

- Matériau: etau et vis de serrage en acier inox austénitique.
- Etat de fourniture: complet avec vis de serrage.
- Conditionnement: 50 pièces.

**Accessoires**

Réf. **S0378**

Réf. **S0379**



● **Best Seller**

● **Standard**

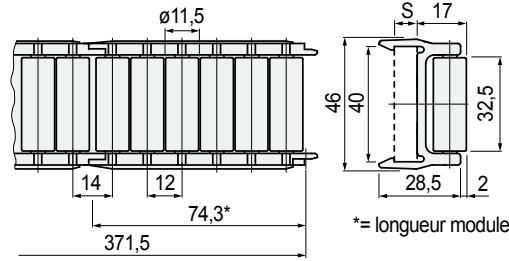
● **Sur demande:** quantité minimum demandée. Pour tout renseignements, s'adresser à notre Service Clients.

Code article pour commande = Réf. + Code

Réf. **S0581**



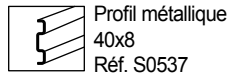
■ Guide latéral à rouleaux



Curviligne

Version	S mm	Code	Poid kg
Pour plat 40x8	6	<b>603322</b>	0,62
Pour plat 40x10	8	<b>673952</b>	

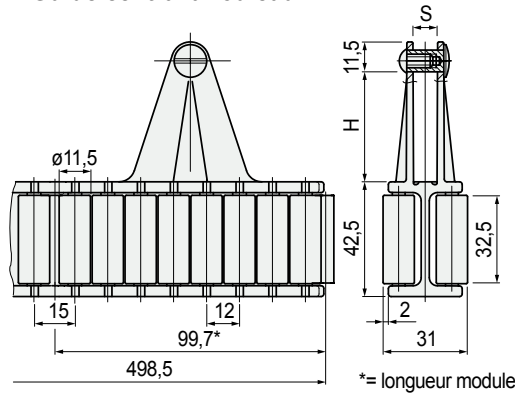
- Matériau: carcasse en acetal POM (noir), rouleaux en polyéthylène PE (blanc).
- Etat de fourniture: barres de 0,371 mètres (5 modules).
- Conditionnement: 4,5 mètres (12 barres).
- Accessoires:



Réf. **S0585**



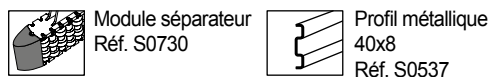
■ Guide central à rouleaux



Curviligne

Version	H mm	S mm	Code	Poid kg
Pour plat 30x6	30	6	<b>603492N</b>	1,24
Pour plat 40x8	40	8	<b>603502N</b>	

- S'unit avec le guide latéral Réf. S0581.
- Matériau: carcasse en acetal POM (noir), rouleaux en Polyéthylène PE (blanc).
- Rayon mini de courbure: 335 mm.
- Etat de fourniture: barres de 0,498 mètres (5 modules).
- Conditionnement: 4,5 mètres (9 barres).
- Accessoires:



• Utilisation Réf. S0581 - S0585

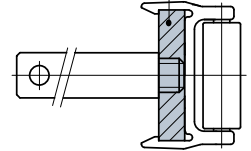
Pour récipients avec parois fines et délicates (ex. bidons en aluminium, bouteilles en PET, brick, carton sérigraphé, récipients perdus en verre).

• Systèmes de fixation Réf. S0581

Montage sur profilés plats (à dé clic avec embrayage rapide).

- Fixage avec plat

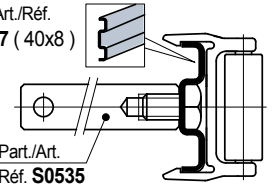
- ▧ 40 x 8
- ▧ 40 x 10



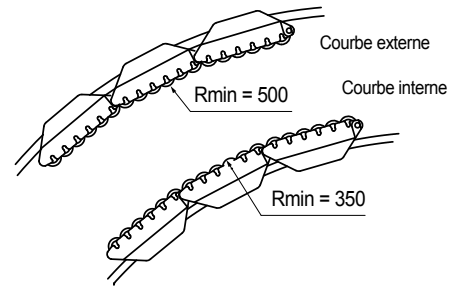
- Fixage avec profilé métallique Réf. S0537.

Part./Art./Réf. **S0537** (40x8)

Part./Art. Réf. **S0535**



• Rayon mini de courbure Réf. S0581

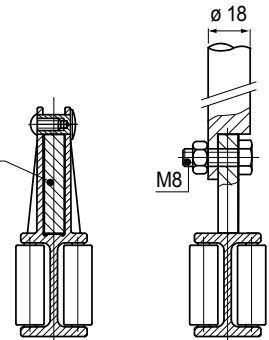


• Systèmes de fixation Réf. S0585

Montage / démontage sur profilés plats.

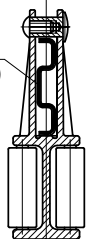
- Fixage avec plat.

- ▧ 30 x 6
- ▧ 40 x 8



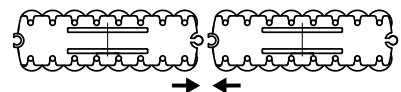
- Fixage avec profilé métallique Réf. S0537.

Part./Art./Réf. **S0537** (40x8)



• Construction modulaire Réf. S0581 - S0585

Le guide est composée par des module unis par montage / démontage à dé clic avec embrayage rapide.



● Best Seller

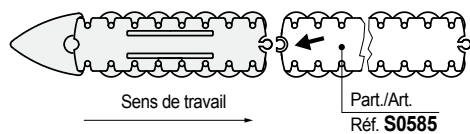
● Standard

● Sur demande: quantité minimum demandée. Pour tout renseignements, s'adresser à notre Service Clients.

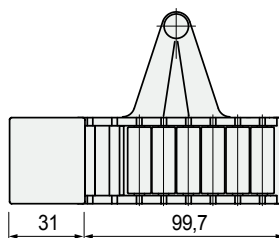
Code article pour commande = Réf. + Code

• **Montage** Réf. S0586

Position de le guide (Réf. S0585) afin de permettre l'assemblage avec le module séparateur.



■ **Module séparateur**



Réf. **S0586**



Version	Code	Poid kg
Pour plat 30x6	<b>603552N</b>	0,15
Pour plat 40x8	<b>603562N</b>	

- Matériau: carcasse en acetal POM (noir), rouleaux en Polyéthylène PE (blanc). Coin séparateur en Polyéthylène PE (noir).
- Conditionnement: 2 pièces.

- **Best Seller**
- **Standard**
- **Sur demande:** quantité minimum demandée. Pour tout renseignements, s'adresser à notre Service Clients.

Code article pour commande = Réf. + Code

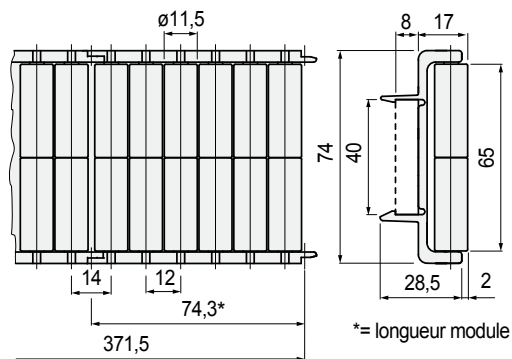


Réf. **S0581**



Curviligne

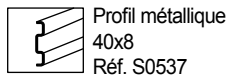
■ Guide latéral à rouleaux



\*= longueur module

Version	Code	Poid kg
Pour plat 40x8	<b>603312</b>	1,01

- Matériau: carcasse en acetal POM (noir), rouleaux en polyéthylène PE (blanc).
- Etat de fourniture: barres de 0,371 mètres (5 modules).
- Conditionnement: 4,5 mètres (12 barres).
- Accessoires:

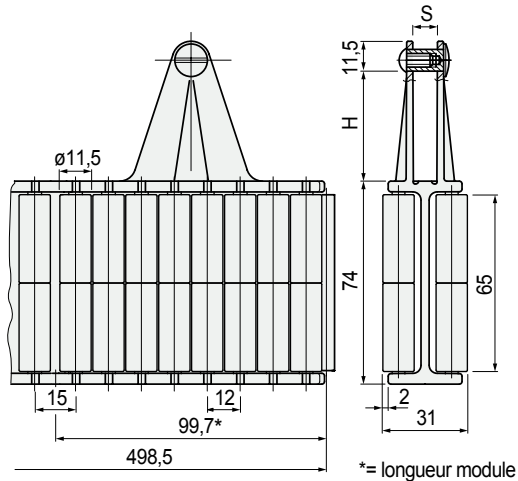


Réf. **S0585**



Curviligne

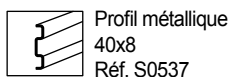
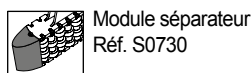
■ Guide central à rouleaux



\*= longueur module

Version	H mm	S mm	Code	Poid kg
Pour plat 30x6	30	6	<b>603512</b>	2,0
Pour plat 40x8	40	8	<b>603522</b>	

- S'unit avec le guide latéral Réf. S0581.
- Matériau: carcasse en acetal POM (noir), rouleaux en Polyéthylène PE (blanc).
- Rayon mini de courbure: 335 mm.
- Etat de fourniture: barres de 0,498 mètres (5 modules).
- Conditionnement: 4,5 mètres (9 barres).
- Accessoires:



● Best Seller

● Standard

● Sur demande: quantité minimum demandée. Pour tout renseignements, s'adresser à notre Service Clients.

Code article pour commande = Réf. + Code

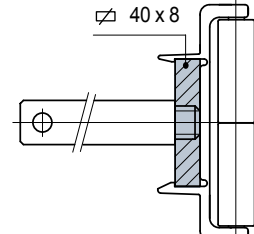
• Utilisation Réf. S0581 - S0585

Pour récipients avec parois fines et délicates (ex. bidons en aluminium, bouteilles en PET, brick, carton sérigraphé, récipients perdus en verre).

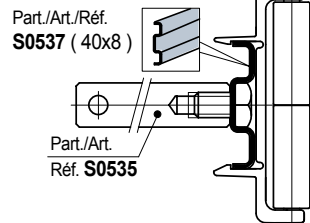
• Systèmes de fixation Réf. S0581

Montage sur profilés plats (à dédic avec embrayage rapide).

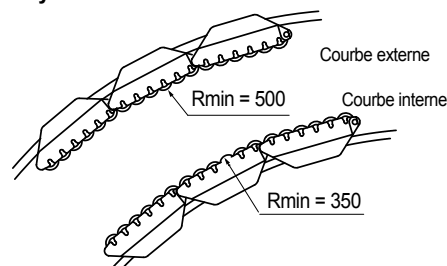
- Fixage avec plat



- Fixage avec profilé métallique Réf. S0537.



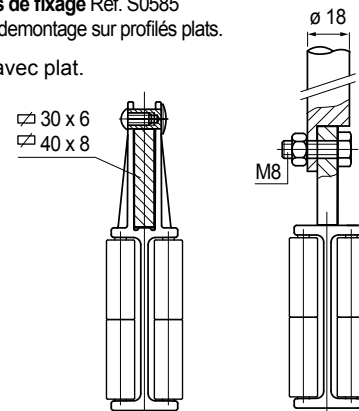
• Rayon mini de courbure Réf. S0581



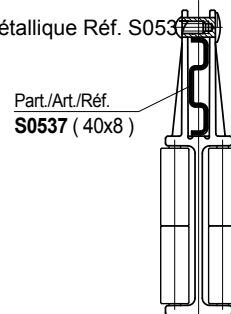
• Systèmes de fixation Réf. S0585

Montage / démontage sur profilés plats.

- Fixage avec plat.

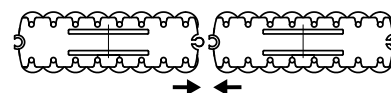


- Fixage avec profilé métallique Réf. S0537.



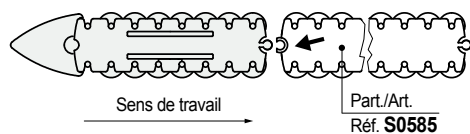
• Construction modulaire Réf. S0581 - S0585

Le guide est composée par des module unis par montage / démontage à dédic avec embrayage rapide.

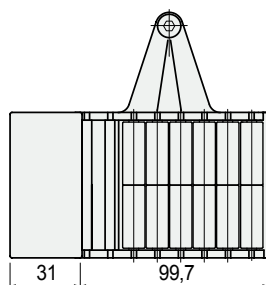


• **Montage Réf. S0586**

Position de le guide (Réf. S0585) afin de permettre l'assemblage avec le module séparateur.



■ **Module séparateur**



Réf. **S0586**



Version	Code	Poid kg
Pour plat 30x6	603572	0,24
Pour plat 40x8	603582	

- Matériau: carcasse en acetal POM (noir), rouleaux en Polyéthylène PE (blanc). Coin séparateur en Polyéthylène PE (noir).
- Conditionnement: 2 pièces.

● Best Seller

● Standard

● **Sur demande:** quantité minimum demandée. Pour tout renseignements, s'adresser à notre Service Clients.

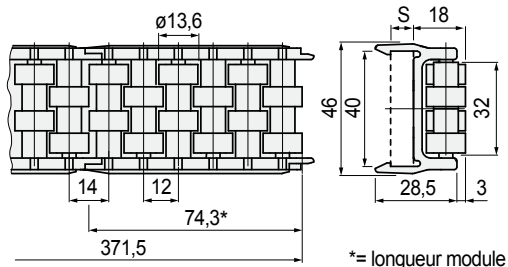
Code article pour commande = Réf. + Code

Réf. **S0580**



Curviligne

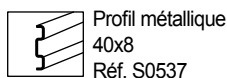
■ Guide latéral à rouleaux



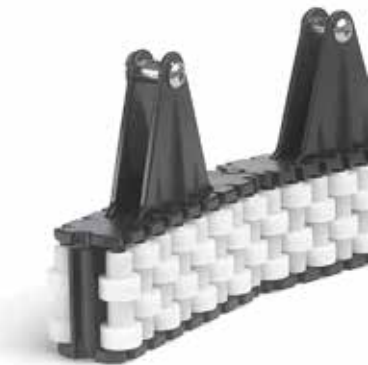
\*= longueur module

Version	S mm	Code	Poid kg
Pour plat 40x8	8	<b>603302</b>	0,61
Pour plat 40x10	10	<b>611772</b>	

- Matériau: carcasse en Acetal POM (noir), rouleaux en Acetal POM (blanc).
- Etat de fourniture: barres de 0,371 mètres (5 modules).
- Conditionnement: 4,5 mètres (12 barres).
- Accessoires:

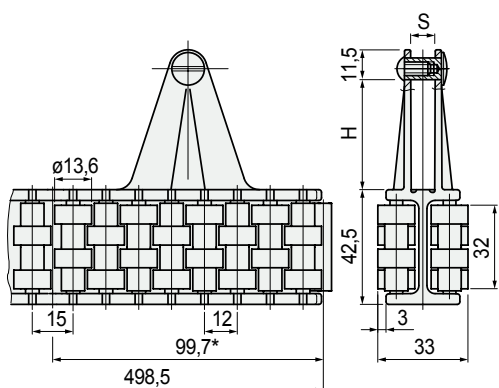


Réf. **S0557**



Curviligne

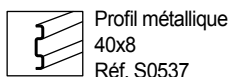
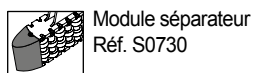
■ Guide central à rouleaux



\*= longueur module

Version	H mm	S mm	Code	Poid kg
Pour plat 30x6	30	6	<b>695501N</b>	1,22
Pour plat 40x8	40	8	<b>695991N</b>	

- S'unit avec le guide latéral Réf. S0580.
- Matériau: carcasse en Acetal POM (noir), rouleaux en Acetal POM (blanc).
- Rayon mini de courbure: 335 mm.
- Etat de fourniture: barres de 0,498 mètres (5 modules).
- Conditionnement: 4,5 mètres (9 barres).
- Accessoires:

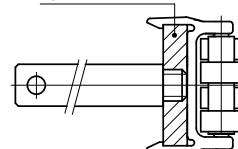


• Systèmes de fixation Réf. S0580

Montage sur profilés plats (à dédic avec embrayage rapide).

- Fixage avec plat

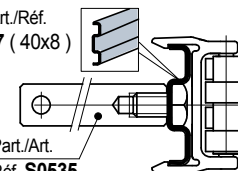
- $\varnothing 40 \times 8$
- $\varnothing 40 \times 10$



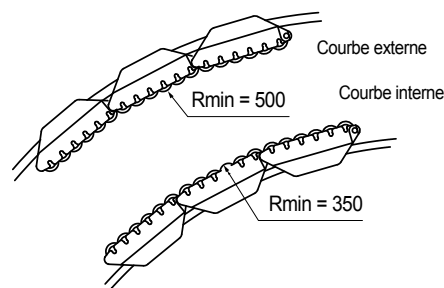
- Fixage avec profilé métallique Réf. S0537.

Part./Art./Réf. **S0537** (40x8)

Part./Art. Réf. **S0535**



• Rayon mini de courbure Réf. S0580

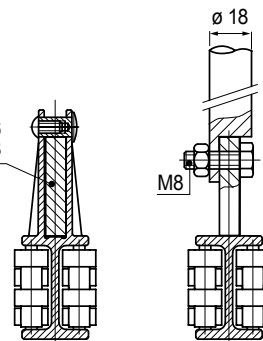


• Systèmes de fixation Réf. S0557

Montage / démontage sur profilés plats.

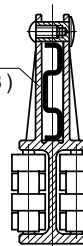
- Fixage avec plat.

- $\varnothing 30 \times 6$
- $\varnothing 40 \times 8$



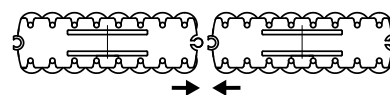
- Fixage avec profilé métallique Réf. S0537.

Part./Art./Réf. **S0537** (40x8)



• Construction modulaire Réf. S0580 - S0557

Le guide est composée par des module unis par montage / démontage à dédic avec embrayage rapide.



● Best Seller

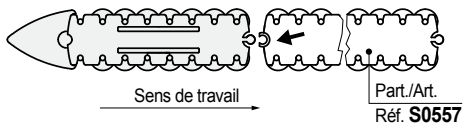
● Standard

● Sur demande: quantité minimum demandée. Pour tout renseignements, s'adresser à notre Service Clients.

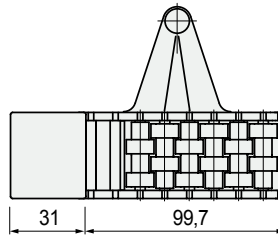
Code article pour commande = Réf. + Code

## • Montage Réf. S0570

Position de le guide (Réf. S0557) afin de permettre l'assemblage avec le module séparateur.



## ■ Module séparateur



## Réf. S0570

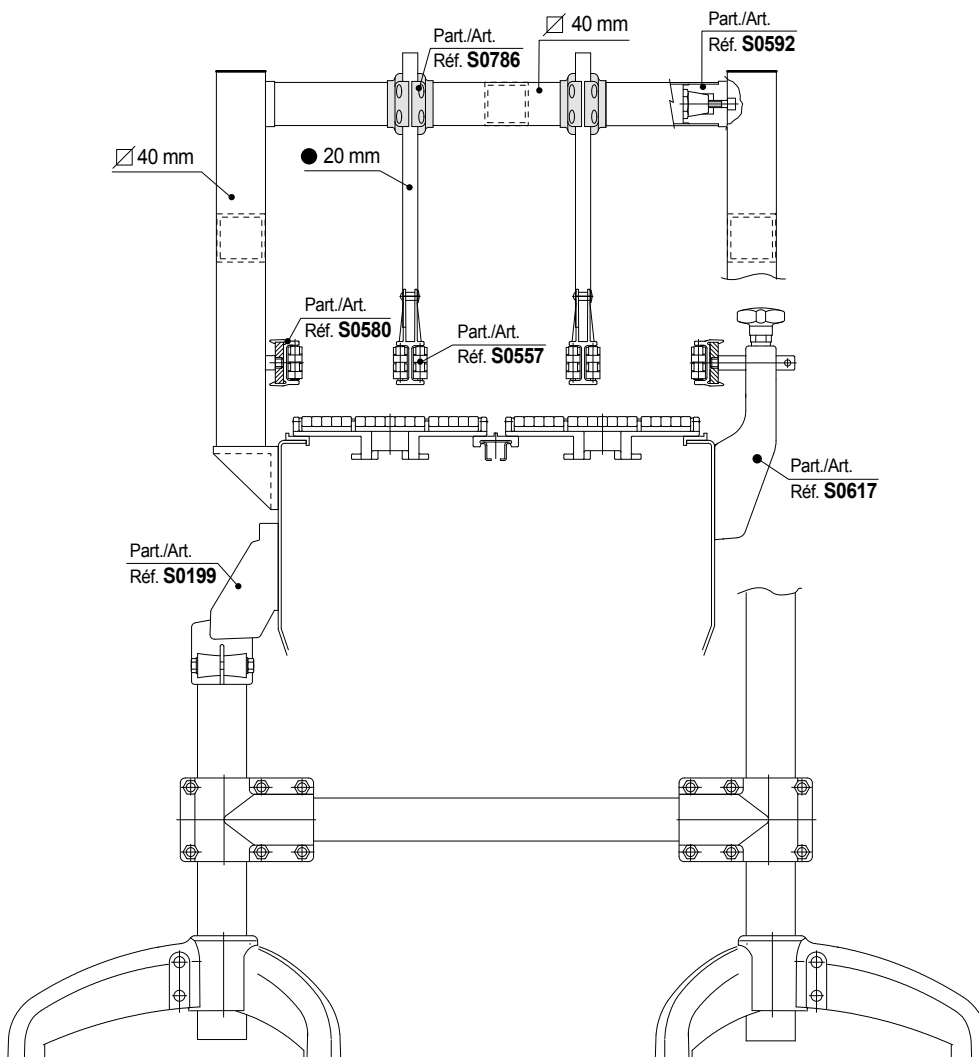


Version	Code	Poid kg
Pour plat 30x6	601142N	0,15
Pour plat 40x8	601162N	

- Matériau: carcasse en Acetal POM (noir), rouleaux en Acetal POM (blanc).
- Coin séparateur en Polyéthylène PE (noir).
- Conditionnement: 2 pièces.

## • Utilisation Réf. S0580 - S0557

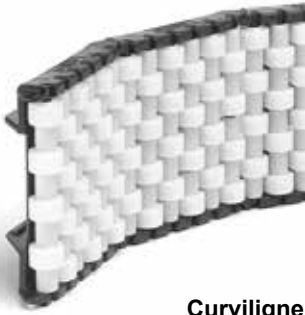
Récipients demi-résistants (ex. fer blanc, verre, aluminium résistant).



- Best Seller
- Standard
- Sur demande: quantité minimum demandée. Pour tout renseignements, s'adresser à notre Service Clients.

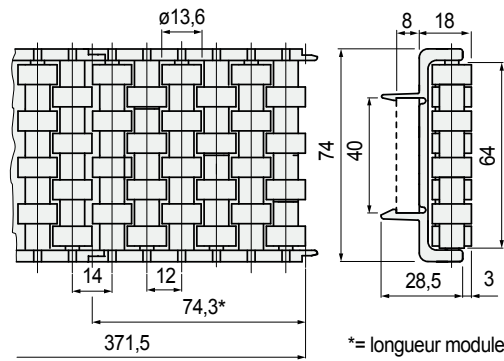
Code article pour commande = Réf. + Code

Réf. **S0580**



Curviligne

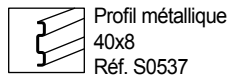
■ Guide latéral à rouleaux



\*= longueur module

Version	Code	Poid kg
Pour plat 40x8	603292	0,99

- Matériau: carcasse en Acetal POM (noir), rouleaux en Acetal POM (blanc).
- Etat de fourniture: barres de 0,371 mètres (5 modules).
- Conditionnement: 4,5 mètres (12 barres).
- Accessoires:

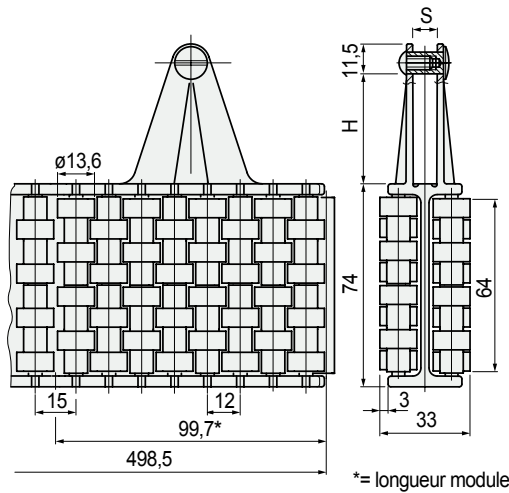


Réf. **S0557**



Curviligne

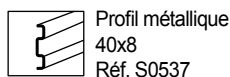
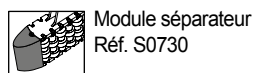
■ Guide central à rouleaux



\*= longueur module

Version	H mm	S mm	Code	Poid kg
Pour plat 30x6	30	6	603472	1,96
Pour plat 40x8	40	8	603482	

- S'unit avec le guide latéral Réf. S0580.
- Matériau: carcasse en Acetal POM (noir), rouleaux en Acetal POM (blanc).
- Rayon mini de courbure: 335 mm.
- Etat de fourniture: barres de 0,498 mètres (5 modules).
- Conditionnement: 4,5 mètres (9 barres).
- Accessoires:



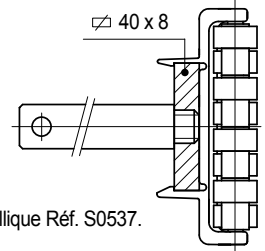
• Utilisation Réf. 0580 - S0557

Réceptifs demi-résistants (ex. fer blanc, verre, aluminium résistant).

• Systèmes de fixation Réf. S0580

Montage sur profilés plats (à déclat avec embrayage rapide).

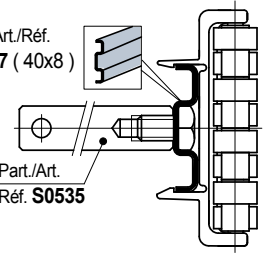
- Fixage avec plat



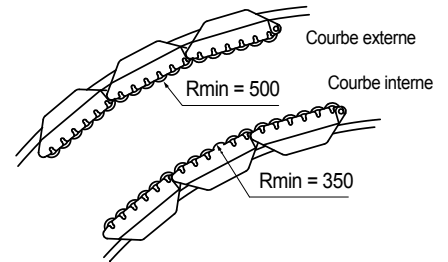
- Fixage avec profilé métallique Réf. S0537.

Part./Art./Réf. S0537 (40x8)

Part./Art. Réf. S0535



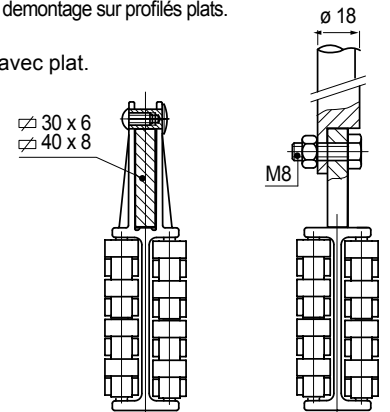
• Rayon mini de courbure Réf. S0580



• Systèmes de fixation Réf. S0557

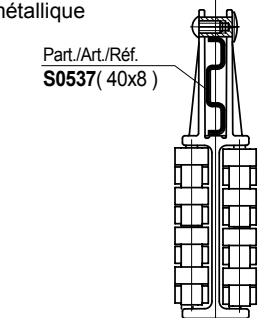
Montage / démontage sur profilés plats.

- Fixage avec plat.



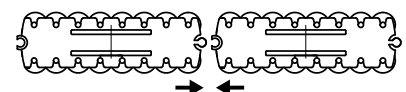
- Fixage avec profilé métallique Réf. S0537.

Part./Art./Réf. S0537(40x8)



• Construction modulaire Réf. S0580 - S0557

Le guide est composée par des module unis par montage / démontage à déclat avec embrayage rapide.



● Best Seller

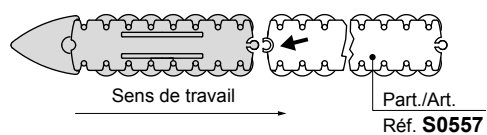
● Standard

● Sur demande: quantité minimum demandée. Pour tout renseignements, s'adresser à notre Service Clients.

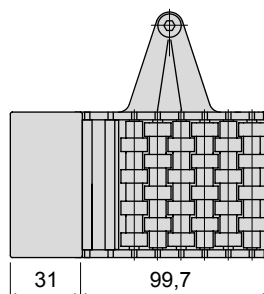
Code article pour commande = Réf. + Code

• **Montage** Réf. S0570

Position de le guide (Réf. S0557) afin de permettre l'assemblage avec le module séparateur.



■ **Module séparateur**



Version	Code	Poid kg
Pour plat 30x6	603532	0,24
Pour plat 40x8	603542	

- Matériau: carcasse en Acetal POM (noir), rouleaux en Acetal POM (blanc).
- Coin séparateur en Polyéthylène PE (noir).
- Conditionnement: 2 pièces.

Réf. **S0570**



● **Best Seller**

● **Standard**

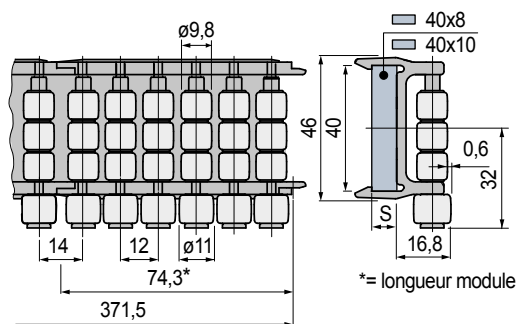
● **Sur demande:** quantité minimum demandée. Pour tout renseignements, s'adresser à notre Service Clients.

Code article pour commande = Réf. + Code

Réf. **S0733**

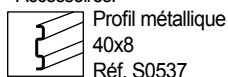


■ Guide latéral à rouleaux



Version	S mm	Code	Poid kg
Pour plat 40x8	8	693512	0,61
Pour plat 40x10	10	693522	

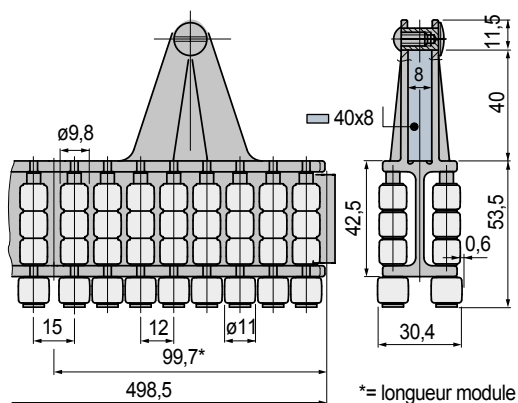
- Matériaux: carcasse en acetal POM (noir). Rouleaux en Rex-Hp™ (gris).
- Etat de fourniture: barres de 0,371 mètres (5 modules).
- Conditionnement: 4,5 mètres (12 barres).
- Accessoires:



Réf. **S0721**



■ Guide central à rouleaux



Version	Code	Poid kg
Pour plat 40x8	688602	1,24

- Matériaux: carcasse en acetal POM (noir). Rouleaux en Rex-Hp™ (gris).
- Rayon mini de courbure: 335 mm.
- Etat de fourniture: barres de 0,498 mètres (5 modules).
- Conditionnement: 4,5 mètres (9 barres).
- Accessoires:



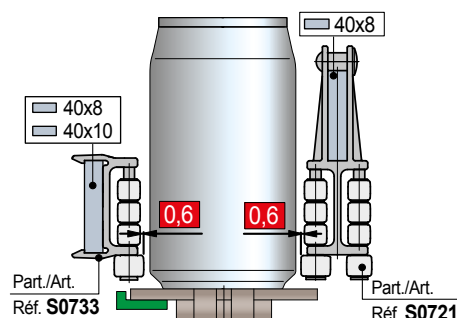
Module séparateur  
Réf. S0730



Profil métallique  
40x8  
Réf. S0537

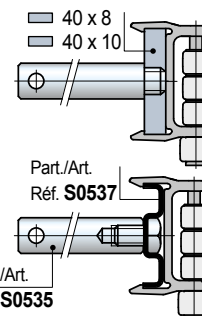
• Utilisation Réf. S0733 - S0721

Utiliser pour la guide des bidons à mur fin. Le contact rouleaux-bidon se passe dans la zone près du fond (la plus résistante).



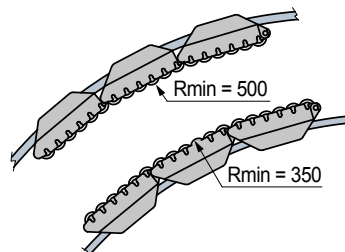
• Systèmes de fixation Réf. S0733

Montage sur profilés plats (à dédic avec embrayage rapide).

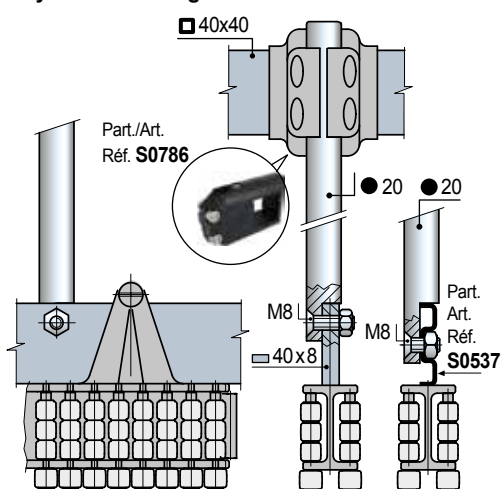


- Fixage avec profilé métallique Réf. S0537.

• Rayon mini de courbure Réf. S0733

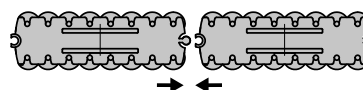


• Systèmes de fixation Réf. S0721



• Construction modulaire Réf. S0733 - S0721

Le guide est composée par des module unis par montage (à dédic avec embrayage rapide).



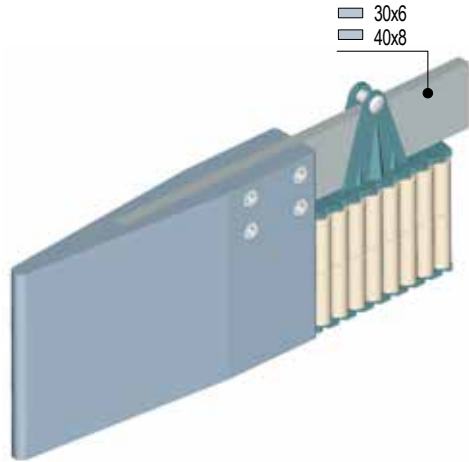
● Best Seller

● Standard

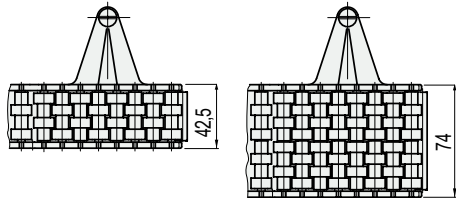
● Sur demande: quantité minimum demandée. Pour tout renseignements, s'adresser à notre Service Clients.

Code article pour commande = Réf. + Code

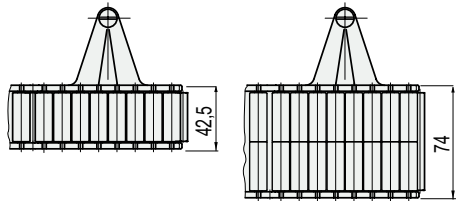
• **Utilisation** Réf. S0730  
 Applicable au guides centrales  
 Réf. S0557 - S0585 - S0605 - S0721.



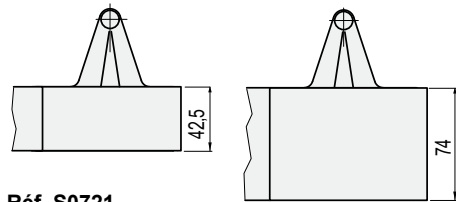
• **Types de guides centrales qui sont utilisée**  
 Réf. S0557



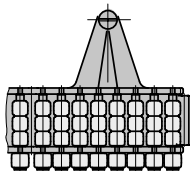
Réf. S0585



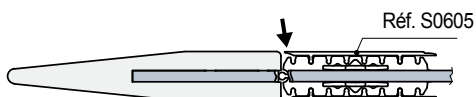
Réf. S0605



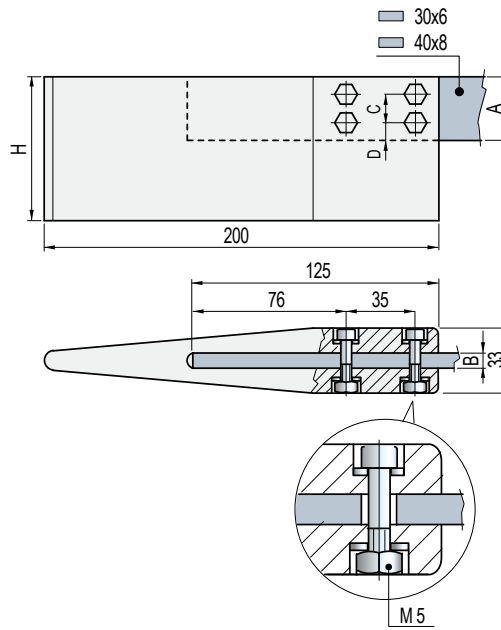
Réf. S0721



Position conseillé de la guide Réf. S0605 afin de consentir un montage correcte avec le coin séparateur.



## ■ Coin séparateur



Dimensions

plat

A x B

mm

Code

H

mm

C

mm

D

mm

Poids

Kg

**Pour Réf. S0557 - S0585 - S0605 - S0721**  
 (avec hauteur 42,5 mm)

30x6	689882	72,5	15	7,5	0,4
40x8	689902	82,5	20	10,5	0,5

**Pour Réf. S0557 - S0585 - S0605**  
 (avec hauteur 74 mm)

30x6	689892	104	15	7,5	0,6
40x8	689912	114	20	10,5	0,7

- Matériaux: coin en Polyéthylène PE (noir).

Vis de fixation et dé à blocage automatique en acier inox austénitique.

- Conditionnement: 2 pièces.

Réf. **S0730**



● Best Seller

● Standard

● **Sur demande:** quantité minimum demandée. Pour tout renseignements, s'adresser à notre Service Clients.

Code article pour commande = Réf. + Code



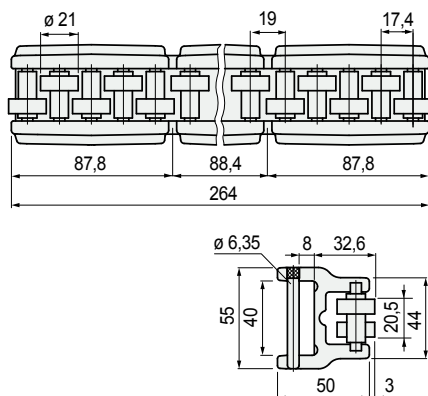
Réf. **S0628S**

■ Guide latéral à rouleaux



Curviligne

PATENTED



Version	Code	Poid kg
Pour plat 40x8	671981	1,4

- Utilisable soit en rectiligne soit en courbe.
- Matériaux: carcasse en polyamide PA (noir). Rouleaux en acetal POM (blanc). Axes rouleaux en acier inox ferritique. Axes de fixation en acier inox austénitique.
- Etat de fourniture: barres de 0,264 mètres.
- Conditionnement: 6,336 mètres (24 barres).
- Accessoires:



Profil métallique 40x8 Réf. S0537

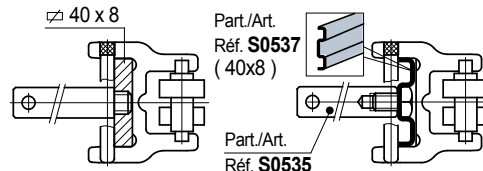


Machine à cintrer les guides (manuelle) Réf. S0218.

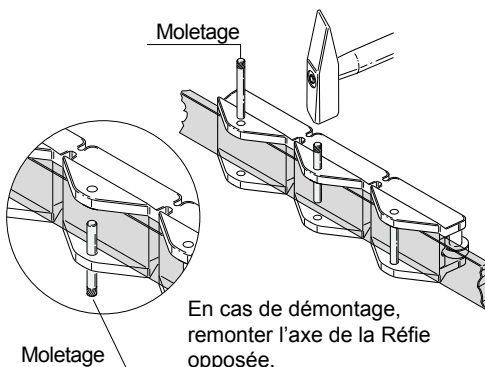
• **Utilisation** Réf. S0628 S  
Récipients solides (ex. caisse, carton).

• **Systèmes de fixation** Réf. S0628 S  
Montage / démontage sur profils plats.

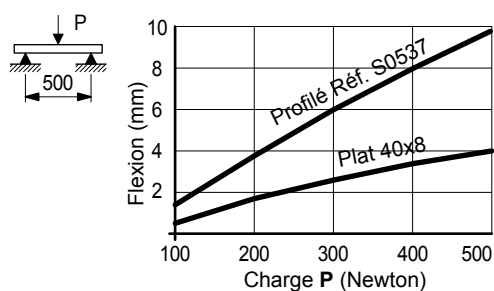
- Fixage avec plat.
- Fixage avec profilé métallique Réf. S0537.



• **Montage** Réf. S0628 S

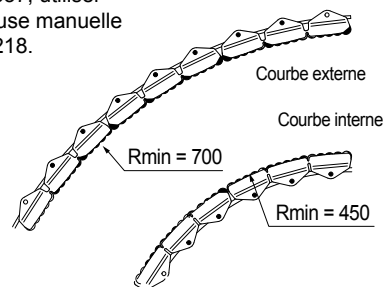


• **Résistance à la flexion** Réf. S0628 S



• **Rayon mini de courbure** Réf. S0628 S

Pour la courbure des profils métalliques Réf. S0537, utiliser la cintruse manuelle Réf. S0218.



● Best Seller

● Standard

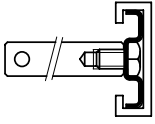
● Sur demande: quantité minimum demandée. Pour tout renseignements, s'adresser à notre Service Clients.

Code article pour commande = Réf. + Code

### • Types de guides

qui utilisent le système de fixation avec le profilé métallique 40x8.

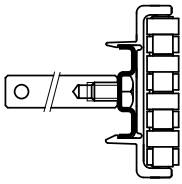
Réf. S0539



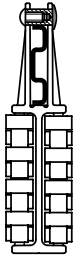
Réf. S0605



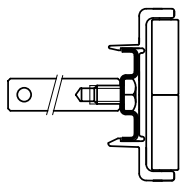
Réf. S0580



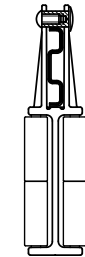
Réf. S0557



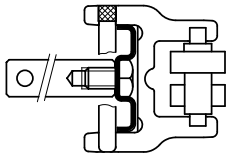
Réf. S0581



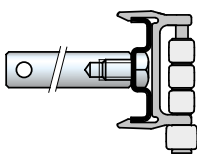
Réf. S0585 - S0597



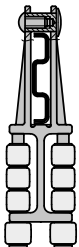
Réf. S0628 S



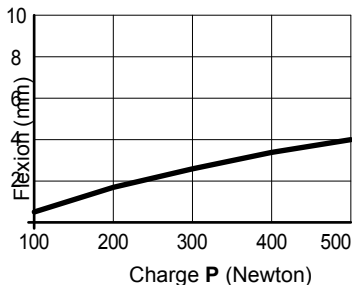
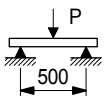
Réf. S0733



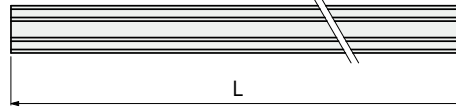
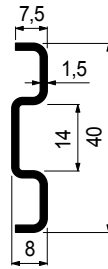
Réf. S0721



### • Résistance à la flexion Réf. S0537



### ■ Profil métallique 40x8



Réf. S0537



Matériau	Longueur	Code
	L mm	
Acier inox austénitique	3209	689231
	6425	689241

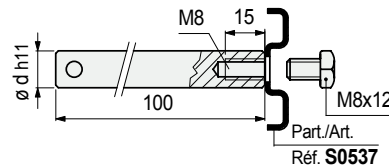
- Rayon mini de courbure: 500 mm.
- Poids: 0,72 Kg/m.
- Conditionnement: 19,25 mètres (dans 3209 mm longueur), 19,27 mètres (dans 6425 mm longueur).

- Accessoires:



Machine à cintrer les guides (manuelle)  
Réf. S0218.

### ■ Axe de fixation



Réf. S0535



Axe dia. d mm	Code	Poids kg/m
12	684641	0,12
14	684651	

- Matériau: acier inox austénitique.
- Etat de fourniture: complet avec vis de serrage M8 x 12.
- Conditionnement: 24 pièces.

● Best Seller

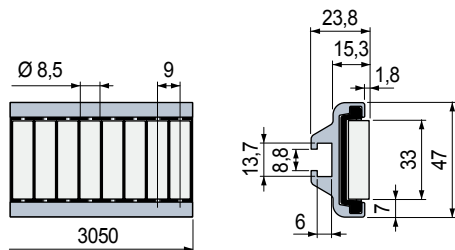
● Standard

● Sur demande: quantité minimum demandée. Pour tout renseignements, s'adresser à notre Service Clients.

Code article pour commande = Réf. + Code

Réf. **S0757**

■ Guide latéral à rouleaux cylindriques



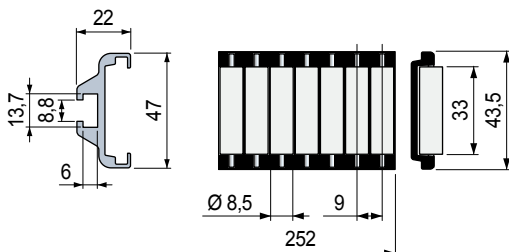
Matériau rouleaux cylindriques **Code** Poids kg

Polyéthylène PE (blanc) **645083** 1,20

- Matériau: profilé métallique en aluminium anodisé, module à rouleaux en acetal POM (noire), axes porte-rouleaux en acier inox.
- Etat de fourniture: barres de 3,05 mètres.
- Conditionnement: 2 barres.

La guide est fournie aussi avec les composants séparés.

Profilé métallique Module à rouleaux cylindriques



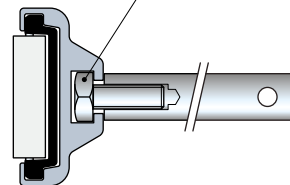
Longueur mm	Code	Matériau rouleaux cylindriques	Code
3050	<b>607933</b>	Polyéthylène PE (blanc)	<b>644613</b>
6100	<b>607943</b>		

- Matériau: aluminium anodisé.
- Poids: 0,85 Kg/m.
- Conditionnement: 1 barre.

- **Caractéristiques** Réf. S0757
  - Structure autoporteur.
  - Profilé métallique en aluminium anodisé.
  - Installation facile et rapide avec boulonnerie standard.
  - Utilisable soit en rectiligne soit en courbe.

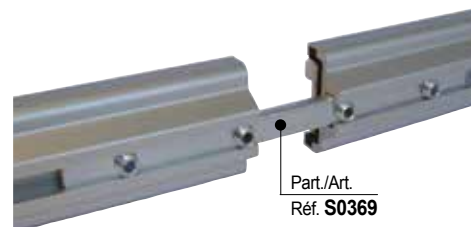
• **Montage** Réf. S0757

M8 hex vis avec tête



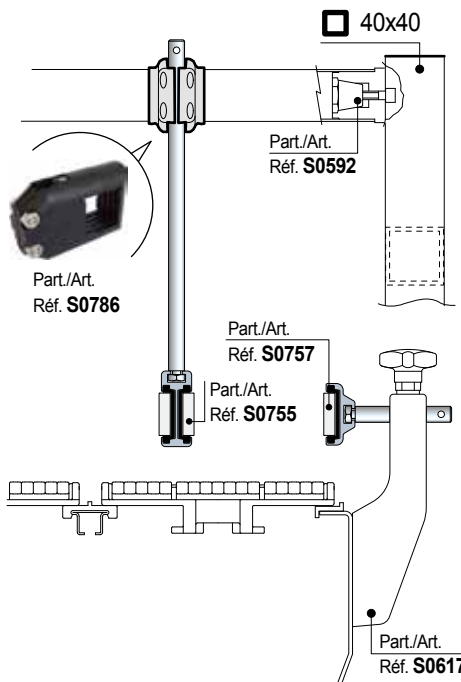
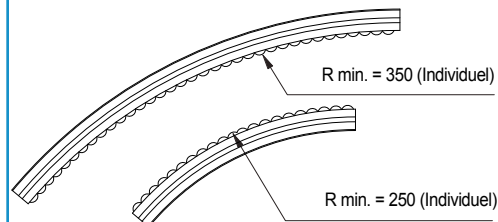
• **Accessoires**

Réf. S0369 - Accouplement pour les guides



Part./Art. Réf. **S0369**  
Pour le montage insérer, l'accouplement dans les deux guides et après serrer les vis.

• **Rayon mini de courbure** Réf. S0757



● Best Seller

● Standard

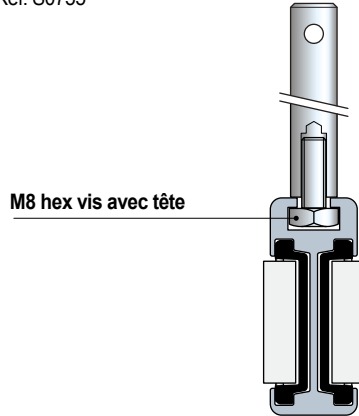
● **Sur demande:** quantité minimum demandée. Pour tout renseignements, s'adresser à notre Service Clients.

Code article pour commande = Réf. + Code

## • Caractéristiques Réf. S0755

- Structure autoporteur.
- Profilé métallique en aluminium anodisé.
- Installation facile et rapide avec boulonnerie standard.
- Utilisable soit en rectiligne soit en courbe.

## • Montage Réf. S0755

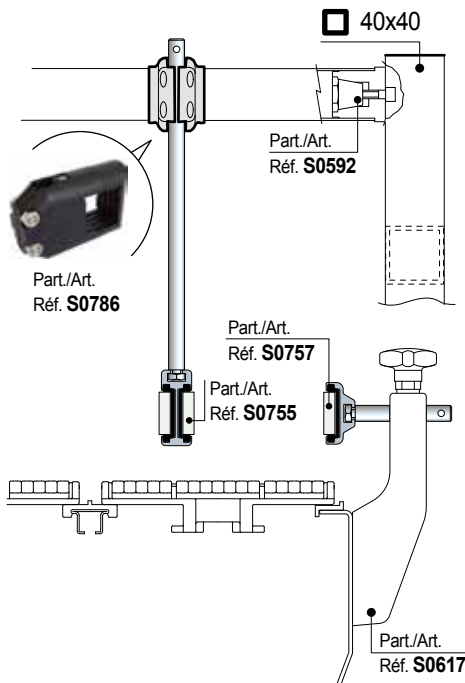
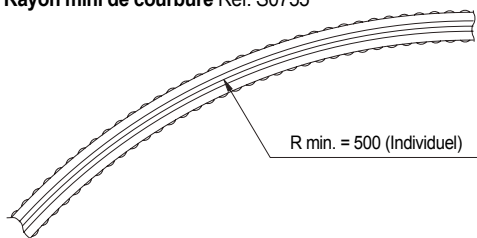


## • Accessoires

Réf. S0369 - Accouplement pour les guides

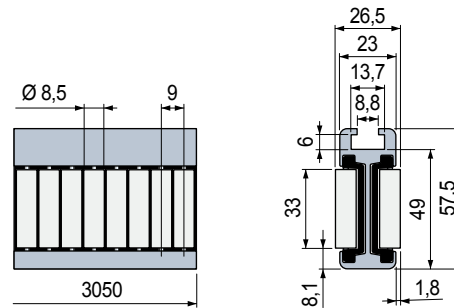


## • Rayon mini de courbure Réf. S0755



## ■ Guide central à rouleaux cylindriques

Réf. **S0755**



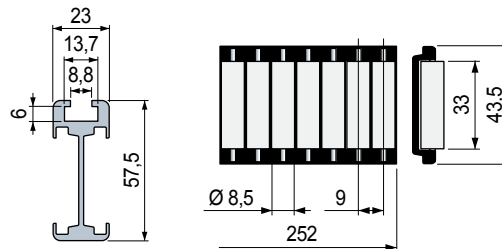
Matériau rouleaux cylindriques	Code	Poid kg
Polyéthylène PE (blanc)	<b>645103</b>	1,75

- Matériau: profilé métallique en aluminium anodisé, module à rouleaux en acetal POM (noire), axes porte-rouleaux en acier inox.
- Etat de fourniture: barres de 3,05 mètres.
- Conditionnement: 2 barres.

La guide est fournie aussi avec les composants séparés.

### Profilé métallique

### Module à rouleaux cylindriques



Longueur mm	Code	Matériau rouleaux cylindriques	Code
3050	<b>607893</b>	Polyéthylène PE (blanc)	<b>644613</b>
6100	<b>607903</b>		

- Matériau: aluminium anodisé.
- Poids: 1,08 Kg/m.
- Conditionnement: 1 barre.

● Best Seller

● Standard

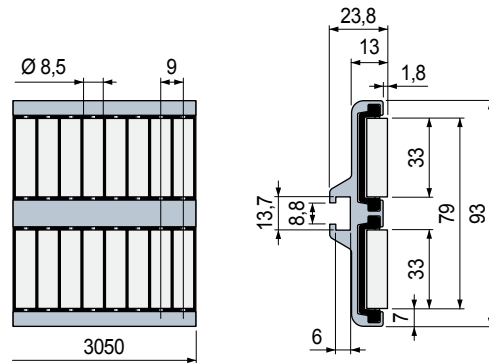
● **Sur demande:** quantité minimum demandée. Pour tout renseignements, s'adresser à notre Service Clients.

Code article pour commande = Réf. + Code

Réf. **S0757**



■ Guide latéral à rouleaux cylindriques

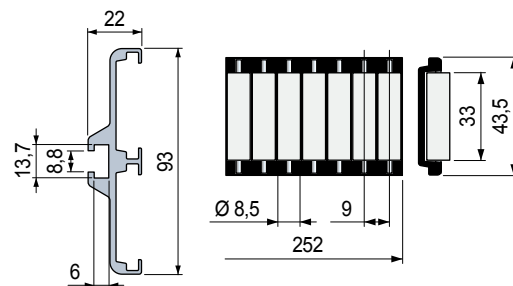


Matériau rouleaux cylindriques	Code	Poid kg
Polyéthylène PE (blanc)	<b>645093</b>	2,00

- Matériau: profilé métallique en aluminium anodisé, module à rouleaux en acetal POM (noire), axes porte-rouleaux en acier inox.
- Etat de fourniture: barres de 3,05 mètres.
- Conditionnement: 2 barres.

La guide est fournie aussi avec les composants séparés.

Profilé métallique      Module à rouleaux cylindriques



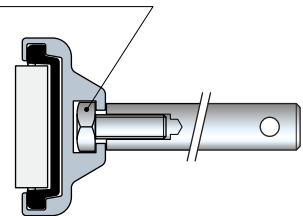
Longueur mm	Code	Matériau rouleaux cylindriques	Code
3050	<b>607953</b>	Polyéthylène PE (blanc)	<b>644613</b>
6100	<b>607963</b>		

- Matériau: aluminium anodisé.
- Poids: 1,36 Kg/m.
- Conditionnement: 1 barre.

- **Caractéristiques** Réf. S0757
  - Structure autoporteur.
  - Profilé métallique en aluminium anodisé.
  - Installation facile et rapide avec boulonnerie standard.
  - Utilisable soit en rectiligne soit en courbe.

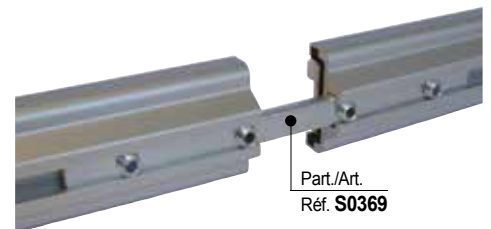
• **Montage** Réf. S0757

M8 hex vis avec tête



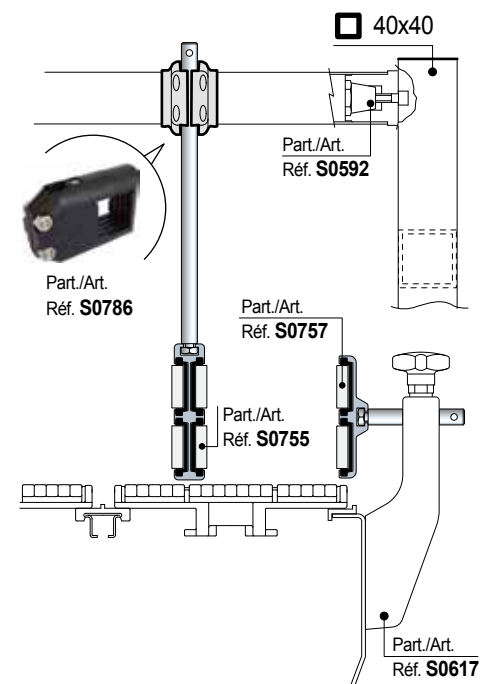
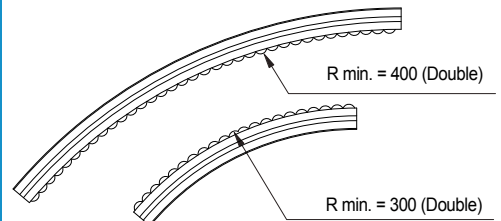
• **Accessoires**

Réf. S0369 - Accouplement pour les guides



Part./Art. Réf. **S0369**  
Pour le montage insérer, l'accouplement dans les deux guides et après serrer les vis.

• **Rayon mini de courbure** Réf. S0757



● Best Seller

● Standard

● **Sur demande:** quantité minimum demandée. Pour tout renseignements, s'adresser à notre Service Clients.

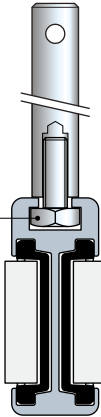
Code article pour commande = Réf. + Code

## • Caractéristiques Réf. S0755

- Structure autoporteur.
- Profilé métallique en aluminium anodisé.
- Installation facile et rapide avec boulonnerie standard.
- Utilisable soit en rectiligne soit en courbe.

## • Montage Réf. S0755

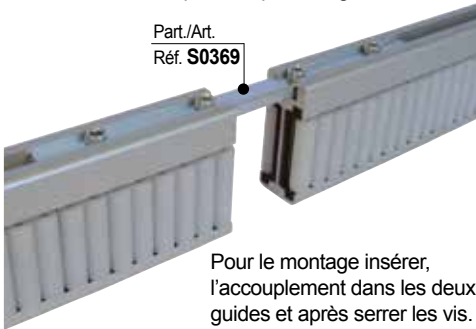
M8 hex vis avec tête



## • Accessoires

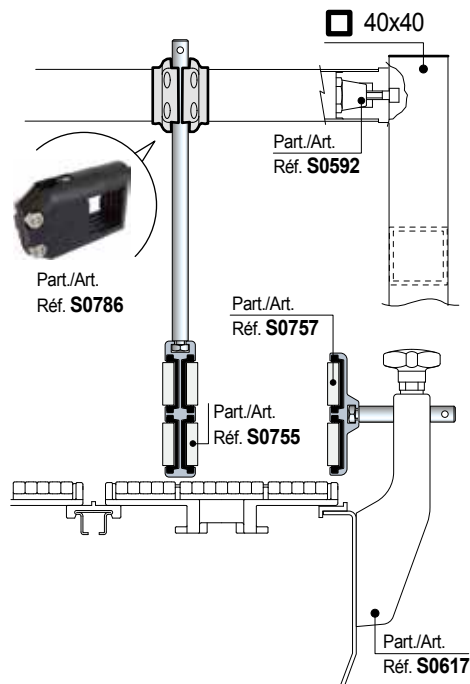
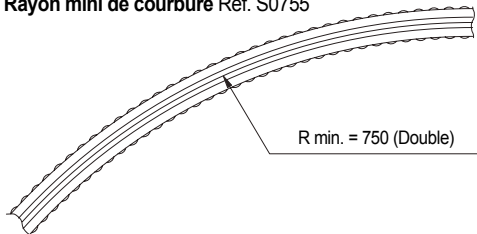
Réf. S0369 - Accouplement pour les guides

Part./Art.  
Réf. **S0369**



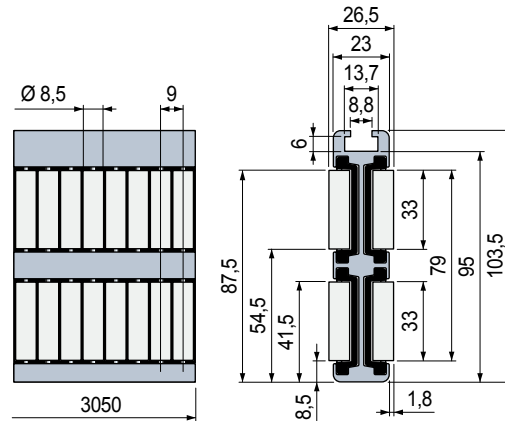
Pour le montage insérer, l'accouplement dans les deux guides et après serrer les vis.

## • Rayon mini de courbure Réf. S0755



## ■ Guide central à rouleaux cylindriques

Réf. **S0755**



Matériau rouleaux cylindriques

Code

Poid kg

Polyéthylène PE (blanc) **645113** 3,00

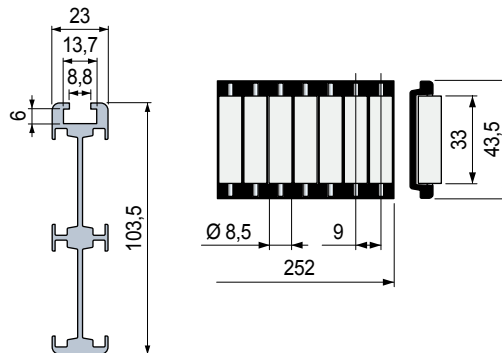
- Matériau: profilé métallique en aluminium anodisé, module à rouleaux en acetal POM (noire), axes porte-rouleaux en acier inox.
- Etat de fourniture: barres de 3,05 mètres.
- Conditionnement: 2 barres.



La guide est fournie aussi avec les composants séparés.

## Profilé métallique

## Module à rouleaux cylindriques



Longueur mm

Code

Matériau rouleaux cylindriques

Code

3050 **607913**

6100 **607923**

Polyéthylène PE (blanc) **644613**

- Matériau: aluminium anodisé.
- Poids: 1,70 Kg/m.
- Conditionnement: 1 barre.

● Best Seller

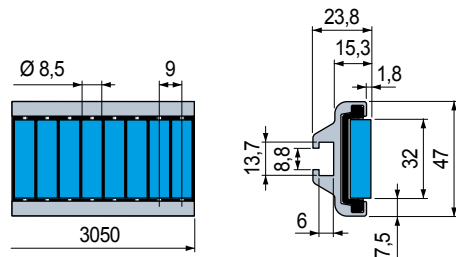
● Standard

● **Sur demande:** quantité minimum demandée. Pour tout renseignements, s'adresser à notre Service Clients.

Code article pour commande = Réf. + Code

Réf. **S0868**

■ Guide latéral à rouleaux cylindriques



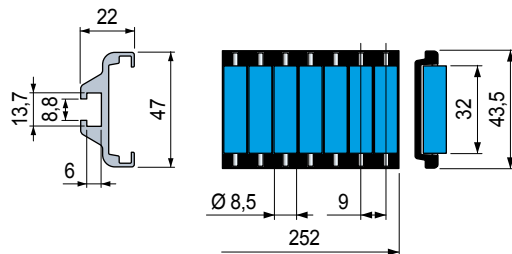
Matériau rouleaux cylindriques	Code	Poid kg
Gomme SEBS (Bleu)	<b>647573</b>	1,20

- Matériau: profilé métallique en aluminium anodisé, module à rouleaux en acetal POM (noire), axes porte-rouleaux en acier inox.
- Etat de fourniture: barres de 3,05 mètres.
- Conditionnement: 2 barres.

La guide est fournie aussi avec les composants séparés.

Profilé métallique

Module à rouleaux cylindriques



Longueur mm	Code	Matériau rouleaux cylindriques	Code
3050	<b>607933</b>	Gomme SEBS (Bleu)	<b>646523</b>
6100	<b>607943</b>		

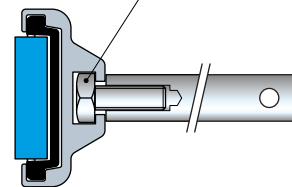
- Matériau: aluminium anodisé.
- Poids: 0,85 Kg/m.
- Conditionnement: 1 barre.

• **Caractéristiques** Réf. S0868

- Structure autoporteur.
- Profilé métallique en aluminium anodisé.
- Installation facile et rapide avec boulonnerie standard.
- Utilisable soit en rectiligne soit en courbe.

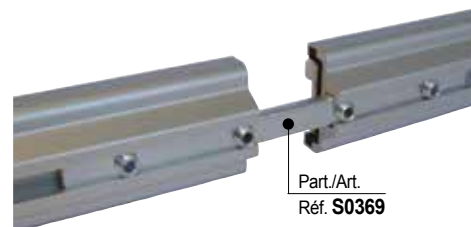
• **Montage** Réf. S0868

M8 hex vis avec tête



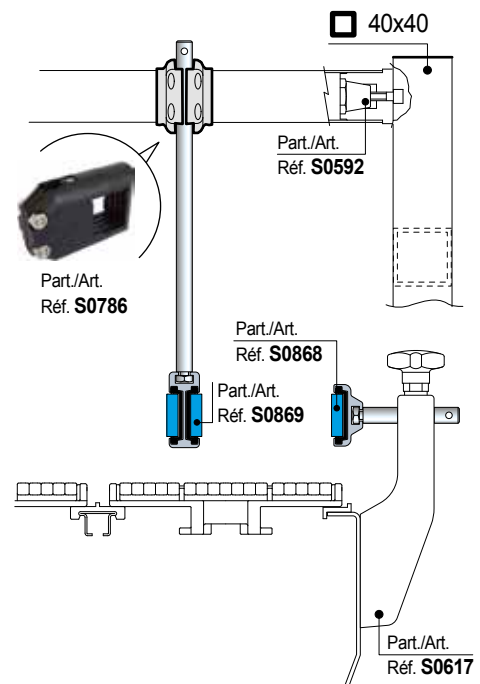
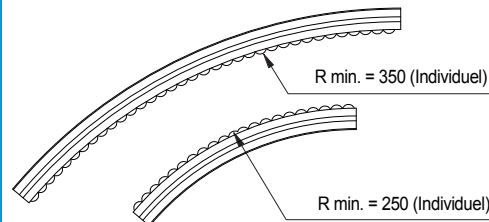
• **Accessoires**

Réf. S0369 - Accouplement pour les guides



Part./Art. Réf. **S0369**  
Pour le montage insérer, l'accouplement dans les deux guides et après serrer les vis.

• **Rayon mini de courbure** Réf. S0868



● Best Seller

● Standard

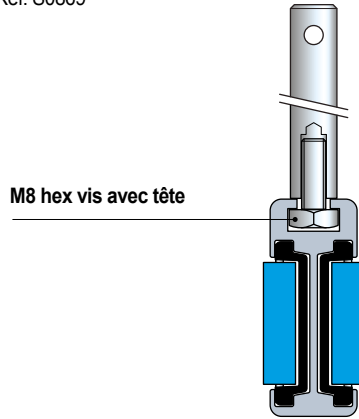
● Sur demande: quantité minimum demandée. Pour tout renseignements, s'adresser à notre Service Clients.

Code article pour commande = Réf. + Code

• **Caractéristiques** Réf. S0869

- Structure autoporteur.
- Profilé métallique en aluminium anodisé.
- Installation facile et rapide avec boulonnerie standard.
- Utilisable soit en rectiligne soit en courbe.

• **Montage** Réf. S0869

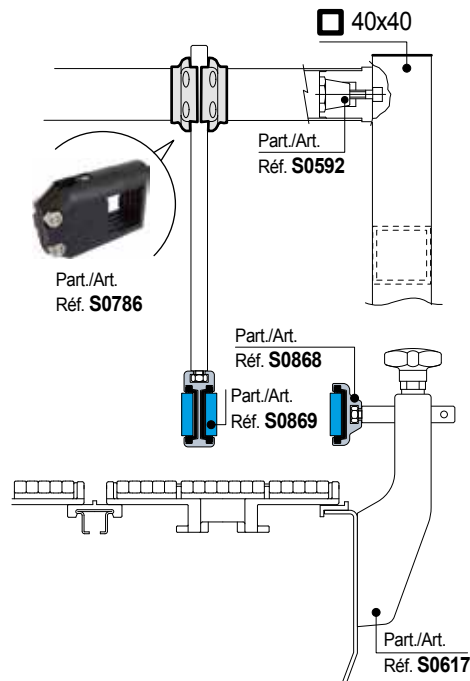
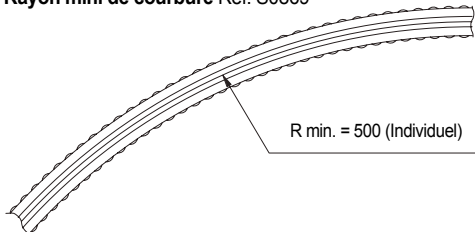


• **Accessoires**

Réf. S0369 - Accouplement pour les guides

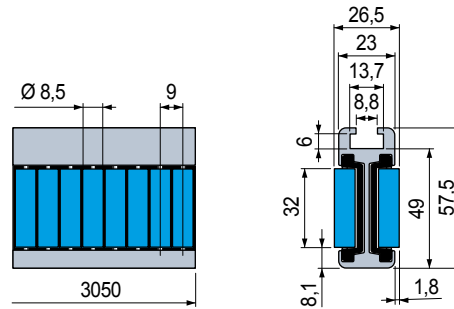


• **Rayon mini de courbure** Réf. S0869



■ **Guide central à rouleaux cylindriques**

Réf. **S0869**



Matériau rouleaux cylindriques	Code	Poid kg
Gomme SEBS (Bleu)	<b>647583</b>	1,75

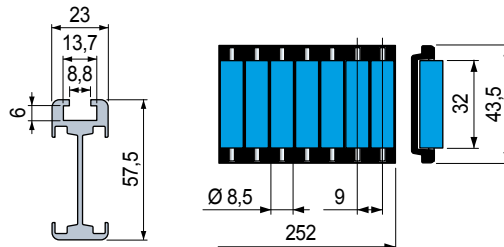
- Matériau: profilé métallique en aluminium anodisé, module à rouleaux en acetal POM (noire), axes porte-rouleaux en acier inox.
- Etat de fourniture: barres de 3,05 mètres.
- Conditionnement: 2 barres.



La guide est fournie aussi avec les composants séparés.

**Profilé métallique**

**Module à rouleaux cylindriques**



Longueur mm	Code	Matériau rouleaux cylindriques	Code
3050	<b>607893</b>	Gomme SEBS (Bleu)	<b>646523</b>
6100	<b>607903</b>		

- Matériau: aluminium anodisé.
- Poids: 1,08 Kg/m.
- Conditionnement: 1 barre.

● **Best Seller**

● **Standard**

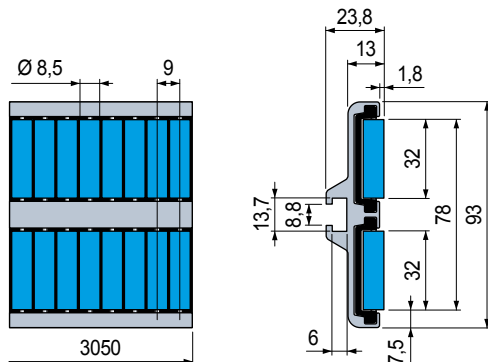
● **Sur demande:** quantité minimum demandée. Pour tout renseignements, s'adresser à notre Service Clients.

Code article pour commande = Réf. + Code



Réf. **S0868**

■ Guide latéral à rouleaux cylindriques

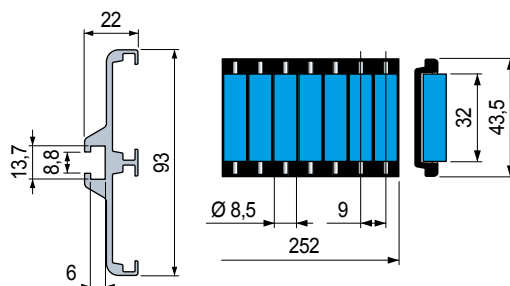


Matériau rouleaux cylindriques	Code	Poid kg
Gomme SEBS (bleu)	<b>647593</b>	2,00

- Matériau: profilé métallique en aluminium anodisé, module à rouleaux en acetal POM (noire), axes porte-rouleaux en acier inox.
- Etat de fourniture: barres de 3,05 mètres.
- Conditionnement: 2 barres.

La guide est fournie aussi avec les composants séparés.

Profilé métallique      Module à rouleaux cylindriques



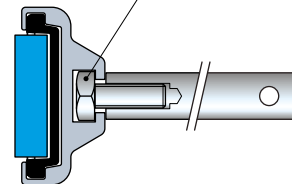
Longueur mm	Code	Matériau rouleaux cylindriques	Code
3050	<b>607953</b>	Gomme SEBS (bleu)	<b>646523</b>
6100	<b>607963</b>		

- Matériau: aluminium anodisé.
- Poids: 1,36 Kg/m.
- Conditionnement: 1 barre.

- **Caractéristiques** Réf. S0868
  - Structure autoporteur.
  - Profilé métallique en aluminium anodisé.
  - Installation facile et rapide avec boulonnerie standard.
  - Utilisable soit en rectiligne soit en courbe.

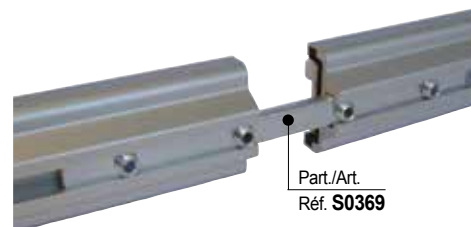
• **Montage** Réf. S0868

M8 hex vis avec tête



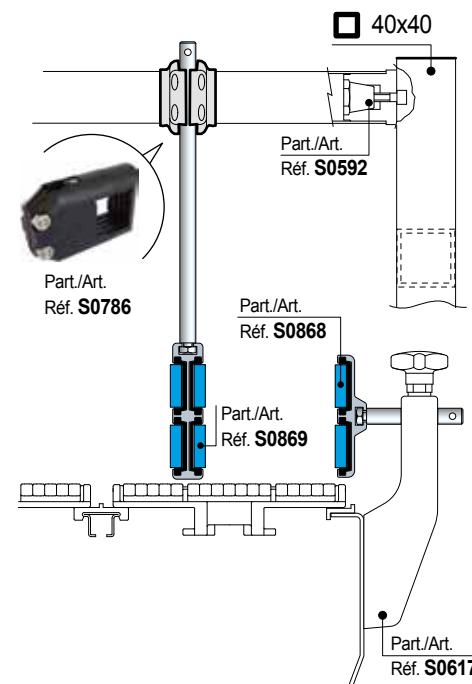
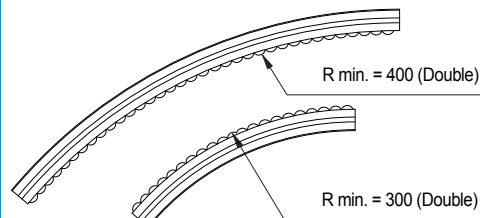
• **Accessoires**

Réf. S0369 - Accouplement pour les guides



Part./Art. Réf. **S0369**  
Pour le montage insérer, l'accouplement dans les deux guides et après serrer les vis.

• **Rayon mini de courbure** Réf. S0868



● Best Seller

● Standard

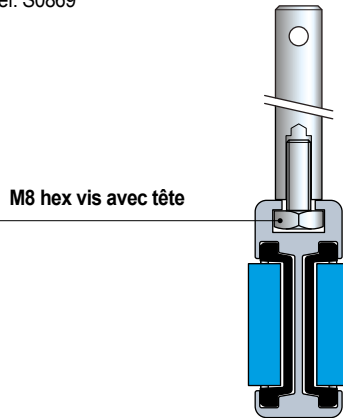
● **Sur demande:** quantité minimum demandée. Pour tout renseignements, s'adresser à notre Service Clients.

Code article pour commande = Réf. + Code

### • Caractéristiques Réf. S0869

- Structure autoporteur.
- Profilé métallique en aluminium anodisé.
- Installation facile et rapide avec boulonnerie standard.
- Utilisable soit en rectiligne soit en courbe.

### • Montage Réf. S0869

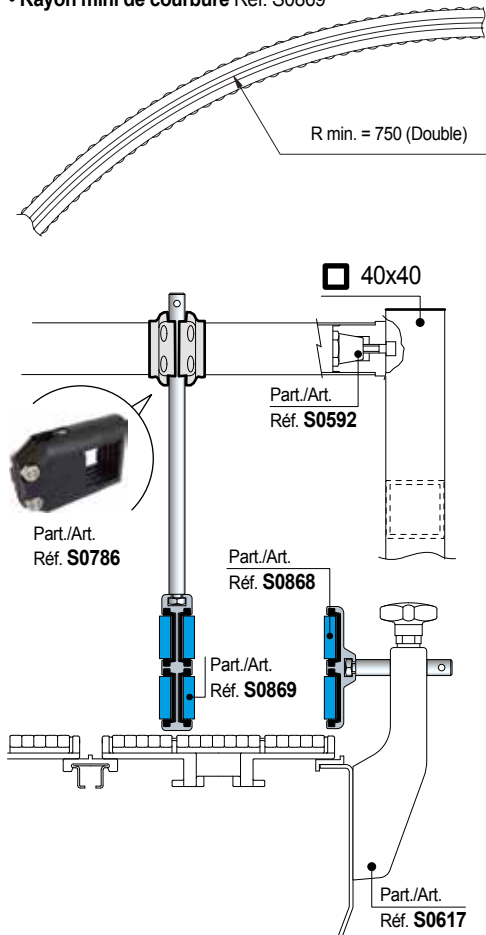


### • Accessoires

Réf. S0369 - Accouplement pour les guides

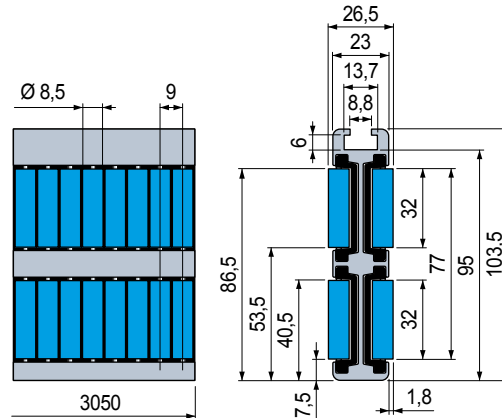


### • Rayon mini de courbure Réf. S0869



## ■ Guide central à rouleaux cylindriques

Réf. **S0869**



Matériau rouleaux cylindriques	Code	Poid kg
Gomme SEBS (bleu)	<b>647603</b>	3,00

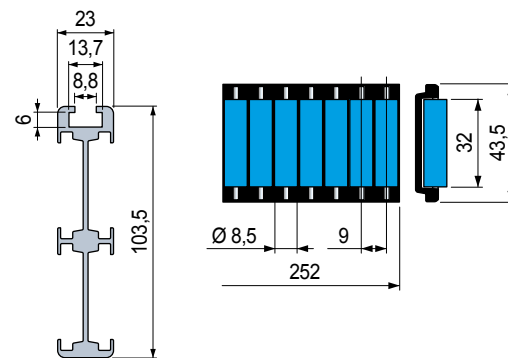
- Matériau: profilé métallique en aluminium anodisé, module à rouleaux en acetal POM (noire), axes porte-rouleaux en acier inox.
- Etat de fourniture: barres de 3,05 mètres.
- Conditionnement: 2 barres.



La guide est fournie aussi avec les composants séparés.

### Profilé métallique

### Module à rouleaux cylindriques



Longueur mm	Code	Matériau rouleaux cylindriques	Code
3050	<b>607913</b>	Gomme SEBS (bleu)	<b>646523</b>
6100	<b>607923</b>		

- Matériau: aluminium anodisé.
- Poids: 1,08 Kg/m.
- Conditionnement: 1 barre.

● Best Seller

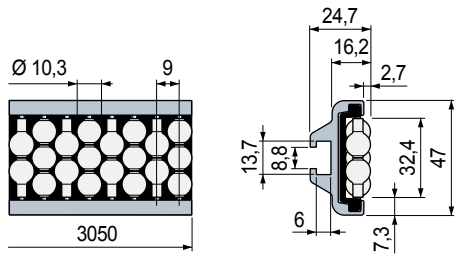
● Standard

● **Sur demande:** quantité minimum demandée. Pour tout renseignements, s'adresser à notre Service Clients.

Code article pour commande = Réf. + Code

Réf. **S0756**

■ Guide latéral à Perle

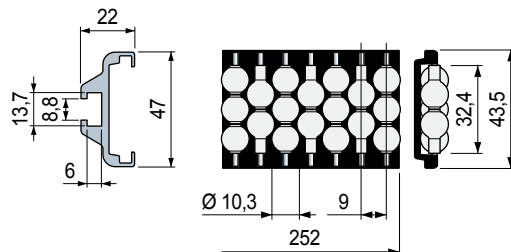


Matériau Perle	Code	Poid kg
Polyéthylène PE (Violet)	<b>645123</b>	1,15
Polyéthylène PE (blanc)	<b>645133</b>	

- Matériau: profilé métallique en aluminium anodisé, module à rouleaux en acetal POM (noire), axes porte-rouleaux en acier inox.
- Etat de fourniture: barres de 3,05 mètres.
- Conditionnement: 2 barres.

La guide est fournie aussi avec les composants séparés.

Profilé métallique      Module à Perle



Longueur mm	Code	Matériau Perle	Code
3050	<b>607933</b>	Polyéthylène PE (Violet)	<b>644653</b>
6100	<b>607943</b>	Polyéthylène PE (blanc)	<b>644633</b>

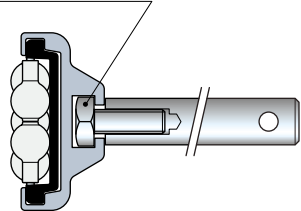
- Matériau: aluminium anodisé.
- Poids: 0,85 Kg/m.
- Conditionnement: 1 barre.

• Caractéristiques Réf. S0756

- Structure autoporteur.
- Profilé métallique en aluminium anodisé.
- Installation facile et rapide avec boulonnerie standard.
- Utilisable soit en rectiligne soit en courbe.

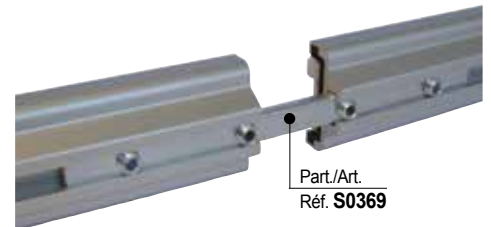
• Montage Réf. S0756

M8 hex vis avec tête



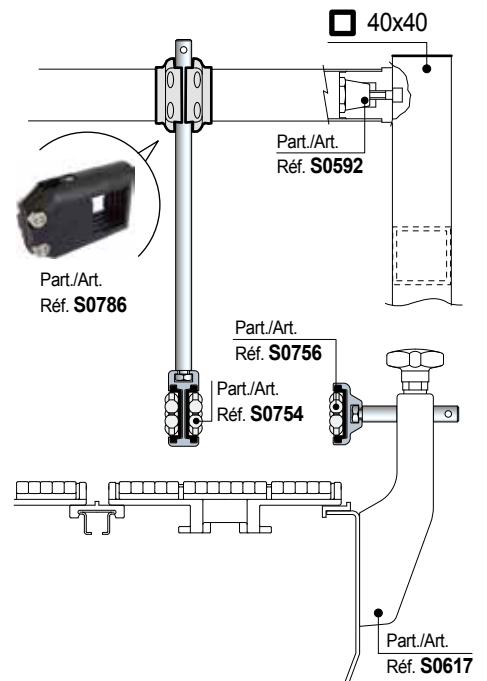
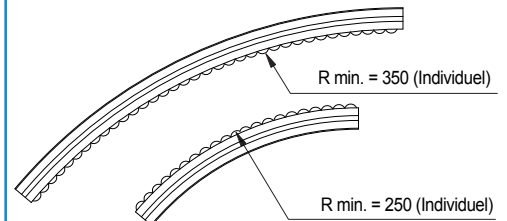
• Accessoires

Réf. S0369 - Accouplement pour les guides



Part./Art. Réf. **S0369**  
Pour le montage insérer, l'accouplement dans les deux guides et après serrer les vis.

• Rayon mini de courbure Réf. S0756



● Best Seller

● Standard

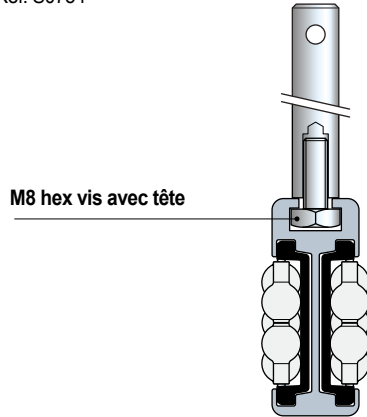
● Sur demande: quantité minimum demandée. Pour tout renseignements, s'adresser à notre Service Clients.

Code article pour commande = Réf. + Code

### • Caractéristiques Réf. S0754

- Structure autoporteur.
- Profilé métallique en aluminium anodisé.
- Installation facile et rapide avec boulonnerie standard.
- Utilisable soit en rectiligne soit en courbe.

### • Montage Réf. S0754

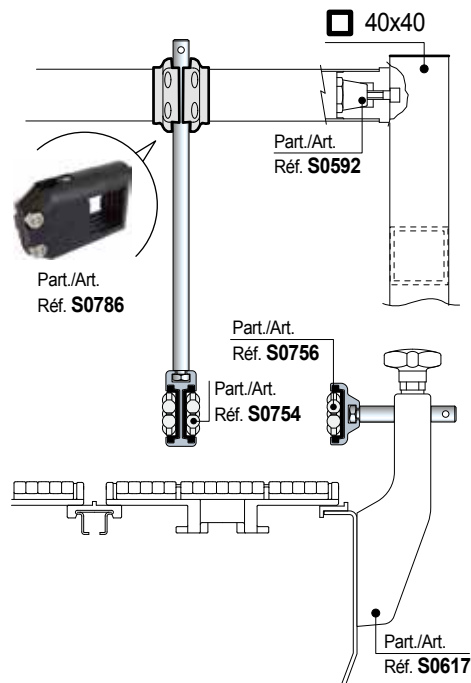
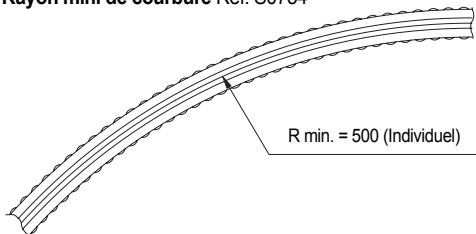


### • Accessoires

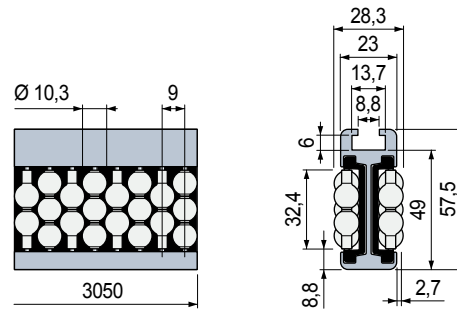
Réf. S0369 - Accouplement pour les guides



### • Rayon mini de courbure Réf. S0754



### ■ Guide central à Perle



## Réf. S0754



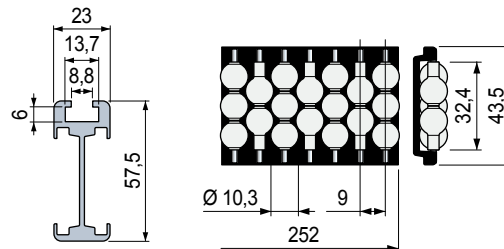
Matériau Perle	Code	Poid kg
Polyéthylène PE (Violet)	645163	1,70
Polyéthylène PE (blanc)	645173	

- Matériau: profilé métallique en aluminium anodisé, module à rouleaux en acetal POM (noire), axes porte-rouleaux en acier inox.
- Etat de fourniture: barres de 3,05 mètres.
- Conditionnement: 2 barres.

La guide est fournie aussi avec les composants séparés.

### Profilé métallique

### Module à Perle



Longueur mm	Code		Matériau Perle	Code	
3050	607893		Polyéthylène PE (Violet)	644653	
6100	607903		Polyéthylène PE (blanc)	644633	

- Matériau: aluminium anodisé.
- Poids: 1,08 Kg/m.
- Conditionnement: 1 barre.

● Best Seller

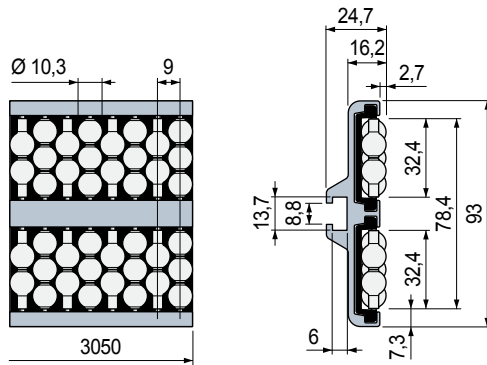
● Standard

● Sur demande: quantité minimum demandée. Pour tout renseignements, s'adresser à notre Service Clients.

Code article pour commande = Réf. + Code

Réf. **S0756**

■ Guide latéral à Perle



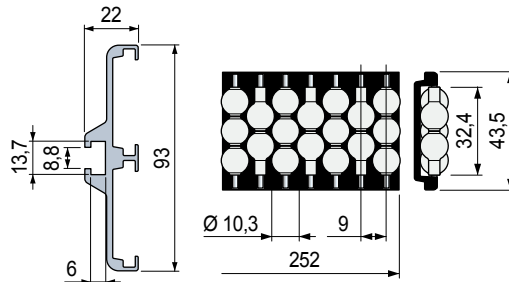
Matériau Perle	Code	Poid kg
Polyéthylène PE (Violet)	<b>645143</b>	1,95
Polyéthylène PE (blanc)	<b>645153</b>	

- Matériau: profilé métallique en aluminium anodisé, module à rouleaux en acetal POM (noire), axes porte-rouleaux en acier inox.
- Etat de fourniture: barres de 3,05 mètres.
- Conditionnement: 2 barres.

La guide est fournie aussi avec les composants séparés.

Profilé métallique

Module à Perle



Longueur mm	Code	Matériau Perle	Code
3050	<b>607953</b>	Polyéthylène PE (Violet)	<b>644653</b>
6100	<b>607963</b>	Polyéthylène PE (blanc)	<b>644633</b>

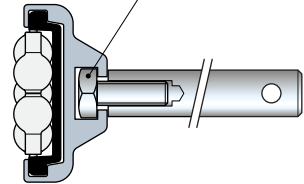
- Matériau: aluminium anodisé.
- Poids: 1,36 Kg/m.
- Conditionnement: 1 barre.

• Caractéristiques Réf. S0756

- Structure autoporteur.
- Profilé métallique en aluminium anodisé.
- Installation facile et rapide avec boulonnerie standard.
- Utilisable soit en rectiligne soit en courbe.

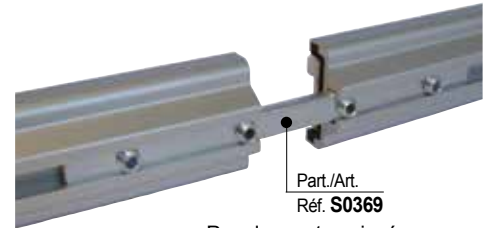
• Montage Réf. S0756

M8 hex vis avec tête



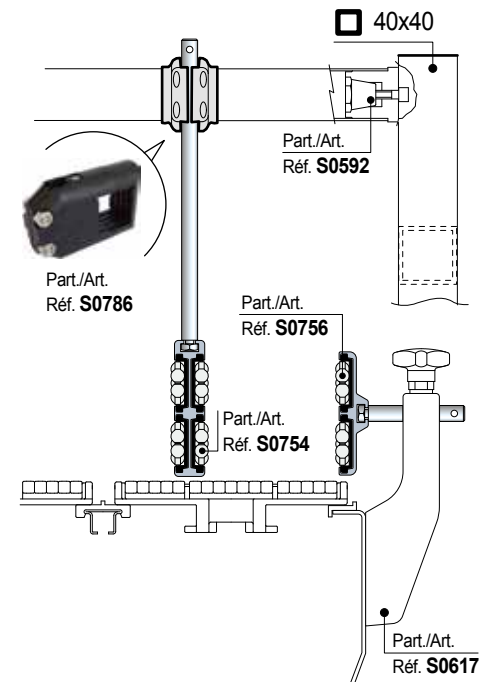
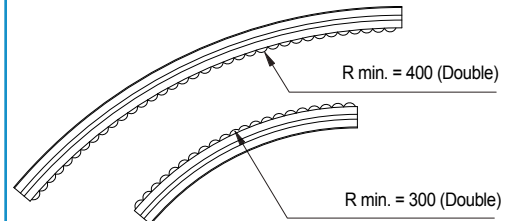
• Accessoires

Réf. S0369 - Accouplement pour les guides



Pour le montage insérer, l'accouplement dans les deux guides et après serrer les vis.

• Rayon mini de courbure Réf. S0756



● Best Seller

● Standard

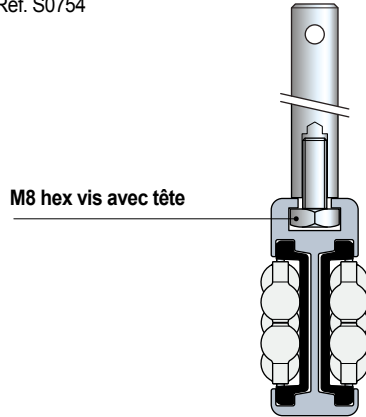
● Sur demande: quantité minimum demandée. Pour tout renseignements, s'adresser à notre Service Clients.

Code article pour commande = Réf. + Code

### • Caractéristiques Réf. S0754

- Structure autoporteur.
- Profilé métallique en aluminium anodisé.
- Installation facile et rapide avec boulonnerie standard.
- Utilisable soit en rectiligne soit en courbe.

### • Montage Réf. S0754

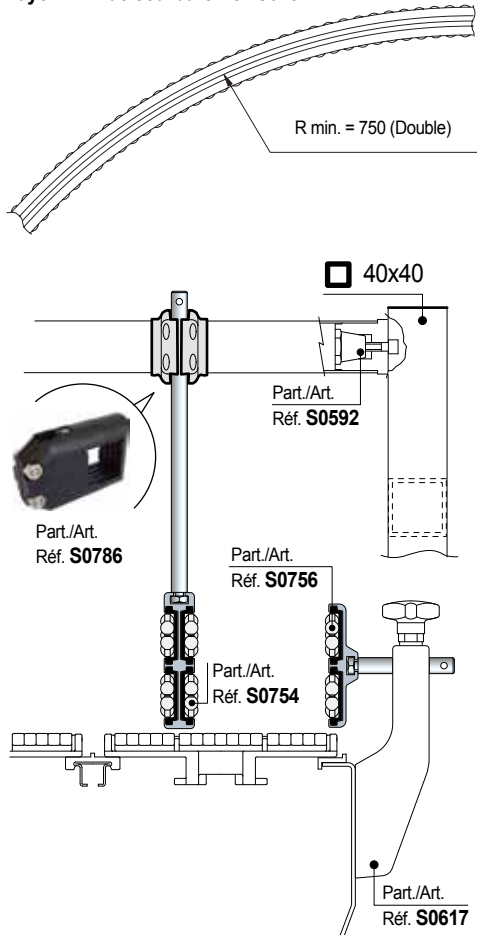


### • Accessoires

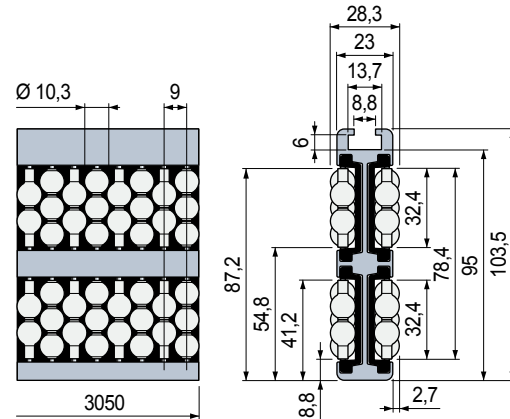
Réf. S0369 - Accouplement pour les guides



### • Rayon mini de courbure Réf. S0754



### ■ Guide central à Perle



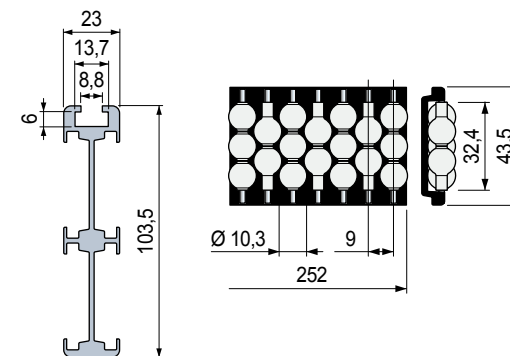
Matériau Perle	Code	Poid kg
Polyéthylène PE (Violet)	<b>645183</b>	2,90
Polyéthylène PE (blanc)	<b>645193</b>	

- Matériau: profilé métallique en aluminium anodisé, module à rouleaux en acetal POM (noire), axes porte-rouleaux en acier inox.
- Etat de fourniture: barres de 3,05 mètres.
- Conditionnement: 2 barres.

La guide est fournie aussi avec les composants séparés.

### Profilé métallique

### Module à Perle



Longueur mm	Code	Matériau Perle	Code
3050	<b>607913</b>	Polyéthylène PE (Violet)	<b>644653</b>
6100	<b>607923</b>	Polyéthylène PE (blanc)	<b>644633</b>

- Matériau: aluminium anodisé.
- Poids: 1,70 Kg/m.
- Conditionnement: 1 barre.

## Réf. S0754



● Best Seller

● Standard

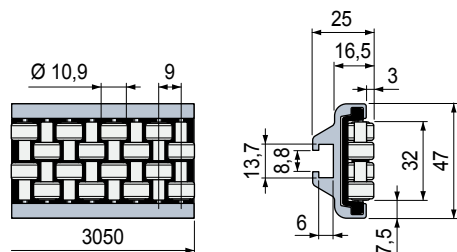
● Sur demande: quantité minimum demandée. Pour tout renseignements, s'adresser à notre Service Clients.

Code article pour commande = Réf. + Code

Réf. **S0856**



■ Guide latéral à rouleaux

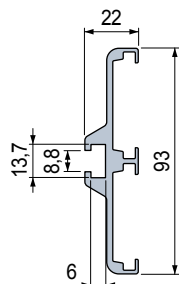


Matériau rouleaux	Code	Poid kg
Acetal POM (blanc)	<b>645203</b>	1,20

- Matériau: profilé métallique en aluminium anodisé, module à rouleaux en acetal POM (noire), axes porte-rouleaux en acier inox.
- Etat de fourniture: barres de 3,05 mètres.
- Conditionnement: 2 barres.

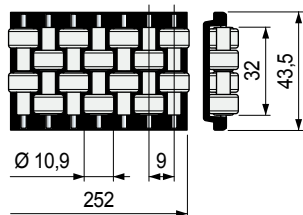
La guide est fournie aussi avec les composants séparés.

Profilé métallique



Longueur mm	Code
3050	<b>607933</b>
6100	<b>607943</b>

Module à rouleaux



Matériau rouleaux	Code
Acetal POM (blanc)	<b>644673</b>

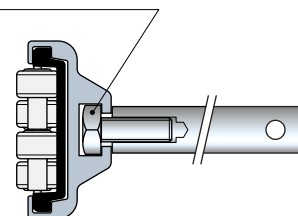
- Matériau: aluminium anodisé.
- Poids: 0,85 Kg/m.
- Conditionnement: 1 barre.

• Caractéristiques Réf. S0856

- Structure autoporteur.
- Profilé métallique en aluminium anodisé.
- Installation facile et rapide avec boulonnerie standard.
- Utilisable soit en rectiligne soit en courbe.

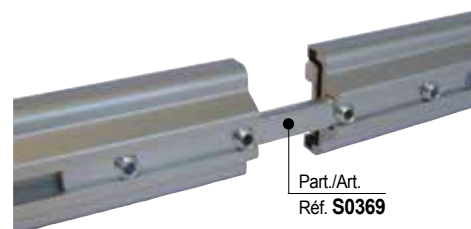
• Montage Réf. S0856

M8 hex vis avec tête



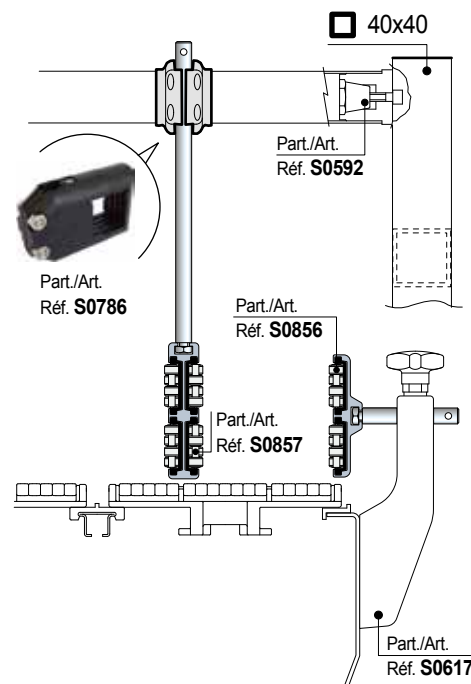
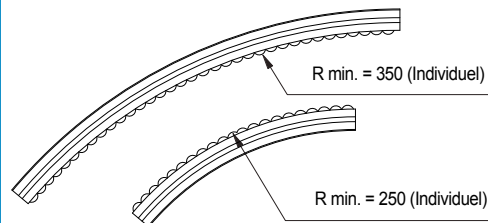
• Accessoires

Réf. S0369 - Accouplement pour les guides



Part./Art. Réf. **S0369**  
Pour le montage insérer, l'accouplement dans les deux guides et après serrer les vis.

• Rayon mini de courbure Réf. S0856



● Best Seller

● Standard

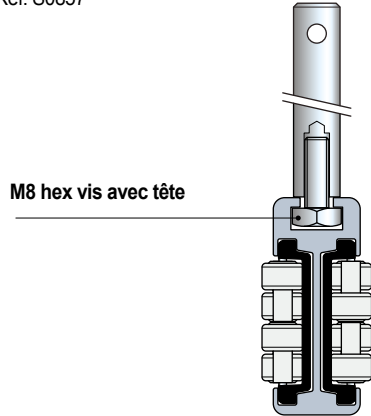
● Sur demande: quantité minimum demandée. Pour tout renseignements, s'adresser à notre Service Clients.

Code article pour commande = Réf. + Code

• **Caractéristiques** Réf. S0857

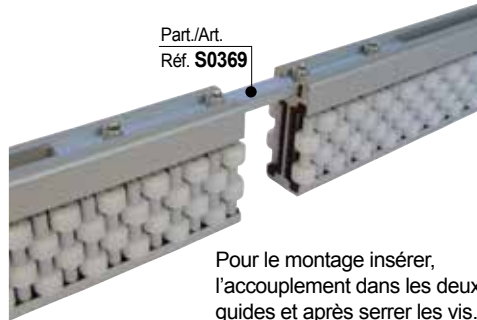
- Structure autoporteur.
- Profilé métallique en aluminium anodisé.
- Installation facile et rapide avec boulonnerie standard.
- Utilisable soit en rectiligne soit en courbe.

• **Montage** Réf. S0857

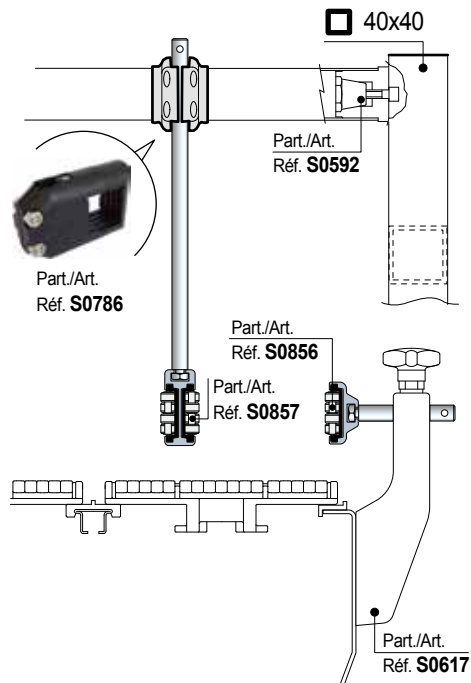
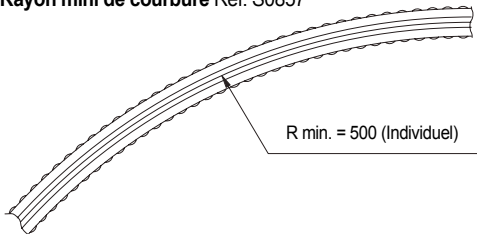


• **Accessoires**

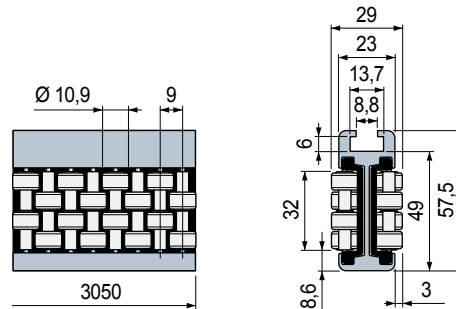
Réf. S0369 - Accouplement pour les guides



• **Rayon mini de courbure** Réf. S0857



■ **Guide central à rouleaux**



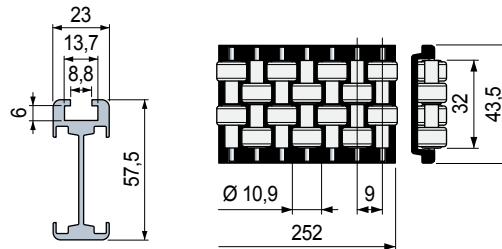
Matériau rouleaux	Code	Poid kg
Acetal POM (blanc)	645223	1,75

- Matériau: profilé métallique en aluminium anodisé, module à rouleaux en acetal POM (noire), axes porte-rouleaux en acier inox.
- Etat de fourniture: barres de 3,05 mètres.
- Conditionnement: 2 barres.

La guide est fournie aussi avec les composants séparés.

**Profilé métallique**

**Module à rouleaux**



Longueur mm	Code	Matériau rouleaux	Code
3050	607893	Acetal POM (blanc)	644673
6100	607903		

- Matériau: aluminium anodisé.
- Poids: 1,08 Kg/m.
- Conditionnement: 1 barre.

Réf. **S0857**



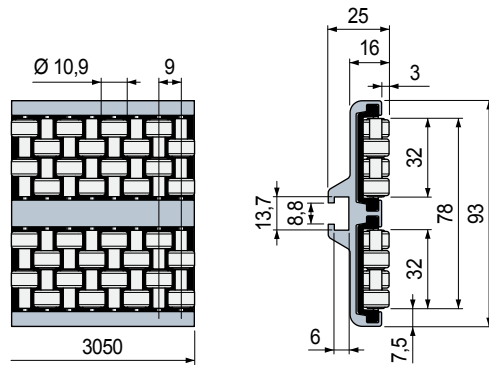
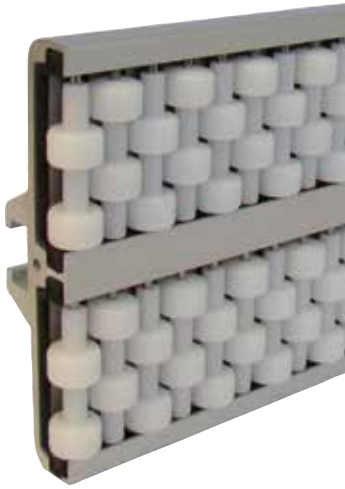
- **Best Seller**
- **Standard**
- **Sur demande:** quantité minimum demandée. Pour tout renseignements, s'adresser à notre Service Clients.

Code article pour commande = Réf. + Code



Réf. **S0856**

■ Guide latéral à rouleaux



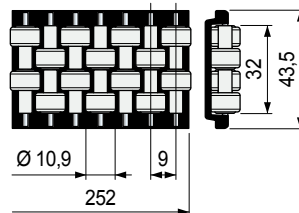
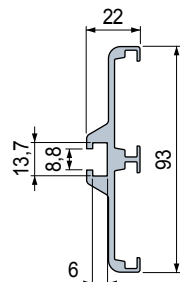
Matériau rouleaux	Code	Poid kg
Acetal POM (blanc)	<b>645213</b>	2,00

- Matériau: profilé métallique en aluminium anodisé, module à rouleaux en acetal POM (noire), axes porte-rouleaux en acier inox.
- Etat de fourniture: barres de 3,05 mètres.
- Conditionnement: 2 barres.

La guide est fournie aussi avec les composants séparés.

Profilé métallique

Module à rouleaux



Longueur mm	Code	Matériau rouleaux	Code
3050	<b>607953</b>	Acetal POM (blanc)	<b>644673</b>
6100	<b>607963</b>		

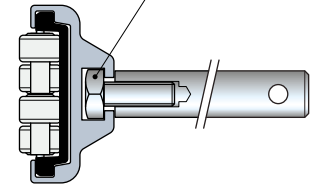
- Matériau: aluminium anodisé.
- Poids: 1,36 Kg/m.
- Conditionnement: 1 barre.

• **Caractéristiques** Réf. S0856

- Structure autoporteur.
- Profilé métallique en aluminium anodisé.
- Installation facile et rapide avec boulonnerie standard.
- Utilisable soit en rectiligne soit en courbe.

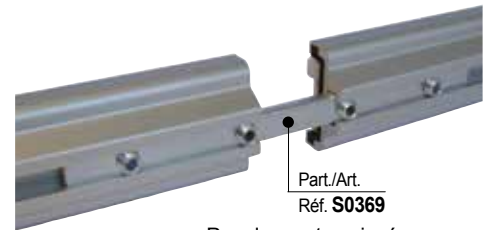
• **Montage** Réf. S0856

M8 hex vis avec tête



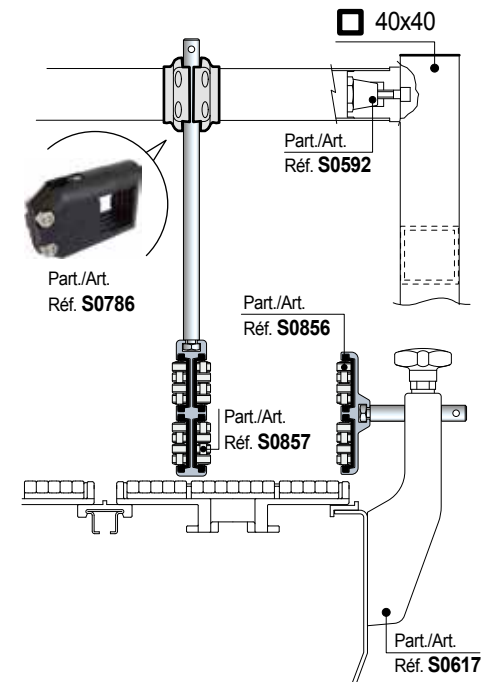
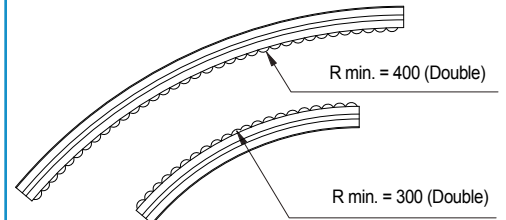
• **Accessoires**

Réf. S0369 - Accouplement pour les guides



Part./Art. Réf. **S0369**  
Pour le montage insérer, l'accouplement dans les deux guides et après serrer les vis.

• **Rayon mini de courbure** Réf. S0856



● Best Seller

● Standard

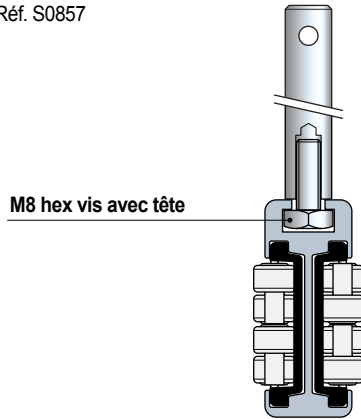
● Sur demande: quantité minimum demandée. Pour tout renseignements, s'adresser à notre Service Clients.

Code article pour commande = Réf. + Code

## • Caractéristiques Réf. S0857

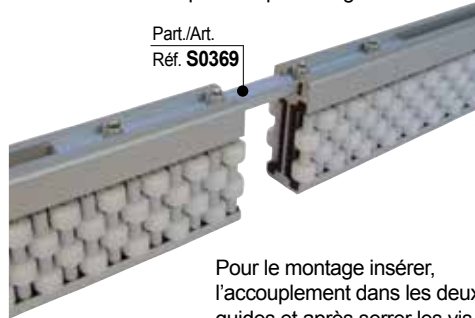
- Structure autoporteur.
- Profilé métallique en aluminium anodisé.
- Installation facile et rapide avec boulonnerie standard.
- Utilisable soit en rectiligne soit en courbe.

## • Montage Réf. S0857

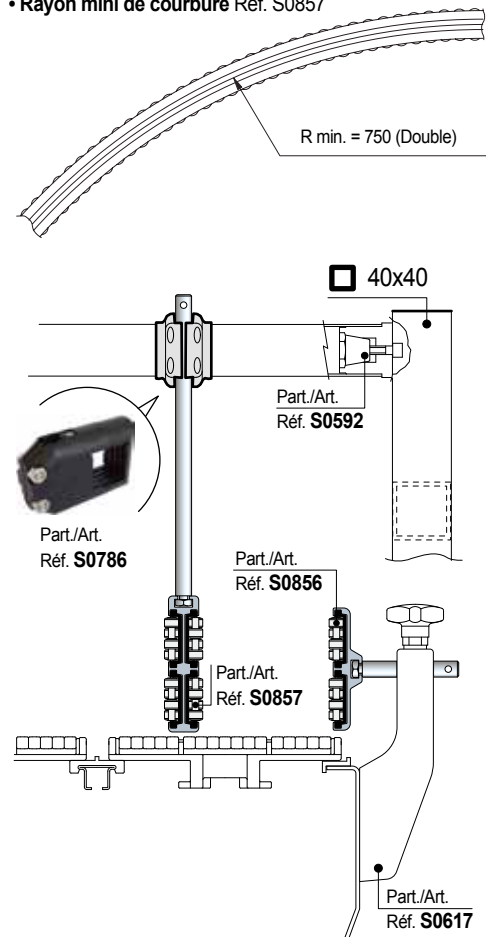


## • Accessoires

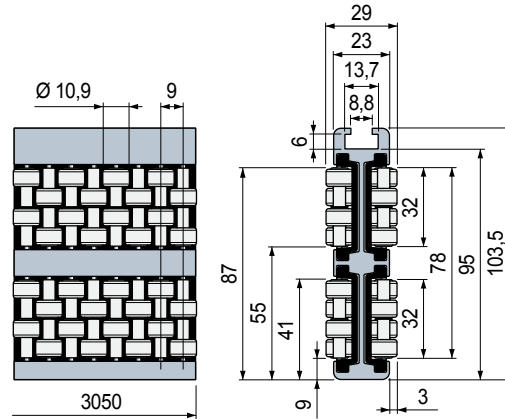
Réf. S0369 - Accouplement pour les guides



## • Rayon mini de courbure Réf. S0857



## ■ Guide central à rouleaux



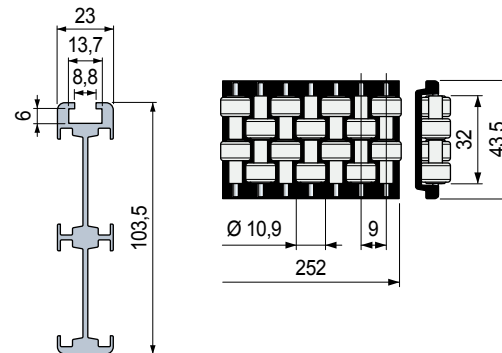
Matériau rouleaux	Code	Poid kg
Acetal POM (blanc)	645233	3,00

- Matériau: profilé métallique en aluminium anodisé, module à rouleaux en acetal POM (noire), axes porte-rouleaux en acier inox.
- Etat de fourniture: barres de 3,05 mètres.
- Conditionnement: 2 barres.

La guide est fournie aussi avec les composants séparés.

### Profilé métallique

### Module à rouleaux



Longueur mm	Code	Matériau rouleaux	Code
3050	607913	Acetal POM (blanc)	644673
6100	607923		

- Matériau: aluminium anodisé.
- Poids: 1,70 Kg/m.
- Conditionnement: 1 barre.

## Réf. S0857



● Best Seller

● Standard

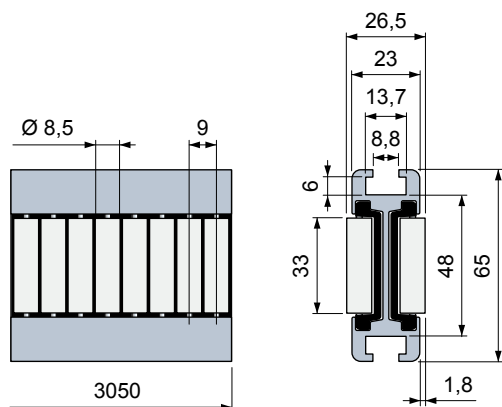
● Sur demande: quantité minimum demandée. Pour tout renseignements, s'adresser à notre Service Clients.

Code article pour commande = Réf. + Code

Réf. **S0656**



■ Guide central symétrique



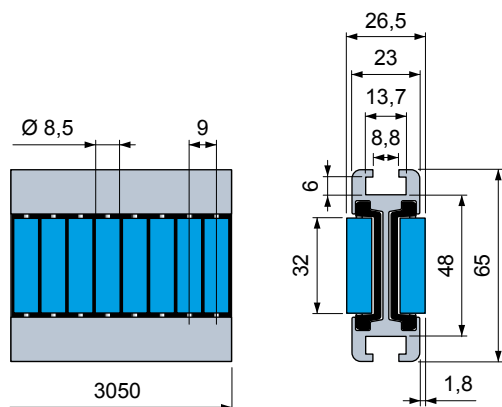
Matériau rouleaux cylindriques	Code	Poid kg/m
Polyéthylène PE (blanc)	<b>646063</b>	1,96

- Matériau: profilé métallique en aluminium anodisé, module à rouleaux en acetal POM (noire), axes porte-rouleaux en acier inox.
- Rayon mini de courbure: 500 mm.
- Etat de fourniture: barres de 3,05 mètres.
- Conditionnement: 2 barres.

Réf. **S0656**



■ Guide central symétrique



Matériau rouleaux cylindriques	Code	Poid kg/m
Gomme SEBS (Bleu)	<b>655783</b>	1,96

- Matériau: profilé métallique en aluminium anodisé, module à rouleaux en acetal POM (noire), axes porte-rouleaux en acier inox.
- Rayon mini de courbure: 500 mm.
- Etat de fourniture: barres de 3,05 mètres.
- Conditionnement: 2 barres.

● Best Seller

● Standard

● Sur demande: quantité minimum demandée. Pour tout renseignements, s'adresser à notre Service Clients.

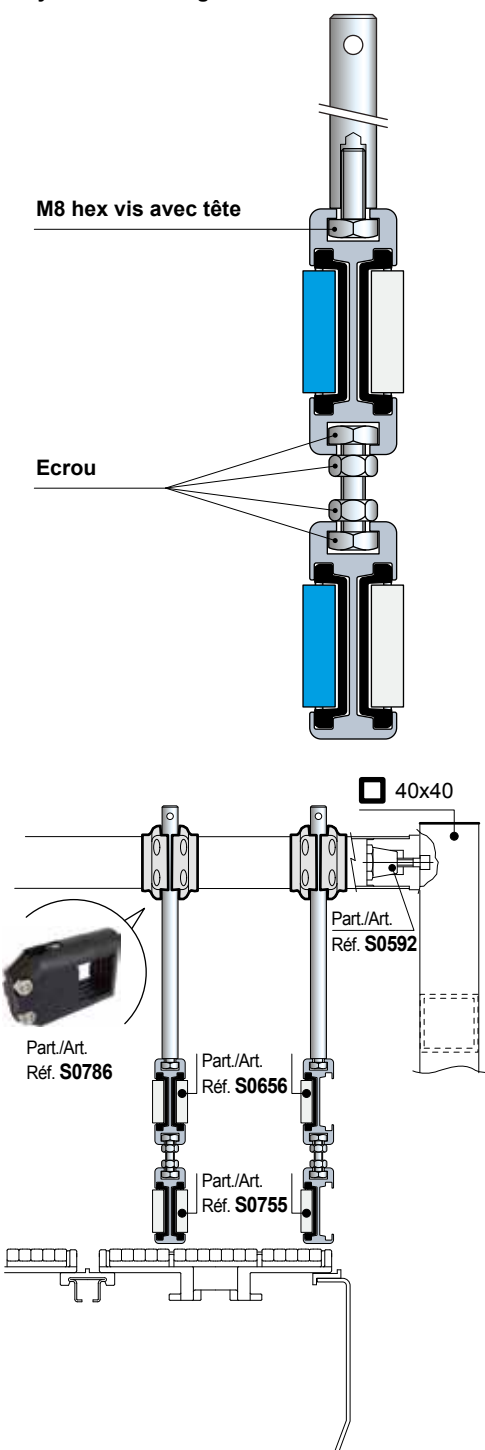
Code article pour commande = Réf. + Code

• Accessoires

Réf. S0369 - Accouplement pour les guides



• Systèmes de fixation

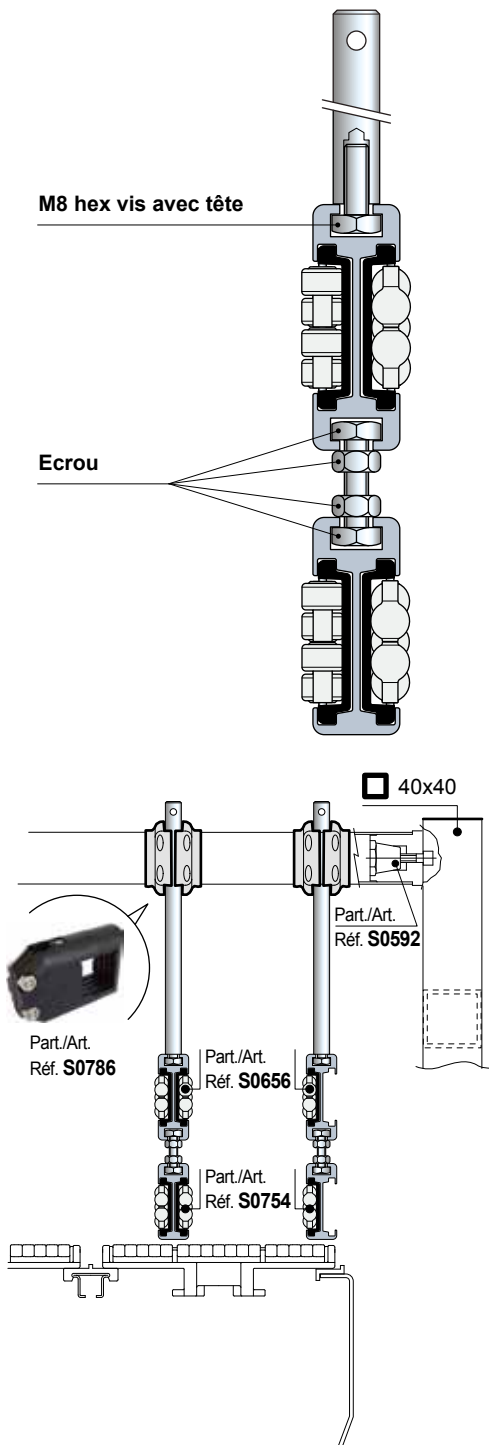


## • Accessoires

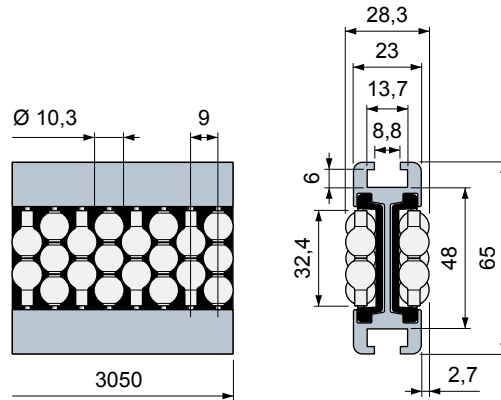
Réf. S0369 - Accouplement pour les guides



## • Systèmes de fixation



## ■ Guide central symétrique



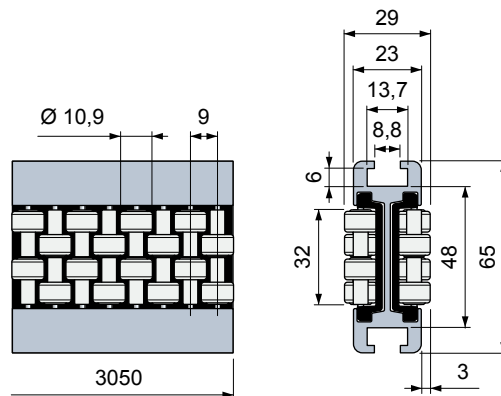
Réf. **S0656**



Matériau Perle	Code	Poid kg/m
Polyéthylène PE (Violet)	<b>645243</b>	1,91
Polyéthylène PE (blanc)	<b>645253</b>	

- Matériau: profilé métallique en aluminium anodisé, module à rouleaux en acetal POM (noire), axes porte-rouleaux en acier inox.
- Rayon mini de courbure: 500 mm.
- Etat de fourniture: barres de 3,05 mètres.
- Conditionnement: 2 barres.

## ■ Guide central symétrique



Réf. **S0656**



Matériau rouleaux	Code	Poid kg/m
Acetal POM (blanc)	<b>645263</b>	1,96

- Matériau: profilé métallique en aluminium anodisé, module à rouleaux en acetal POM (noire), axes porte-rouleaux en acier inox.
- Rayon mini de courbure: 500 mm.
- Etat de fourniture: barres de 3,05 mètres.
- Conditionnement: 2 barres.

Best Seller

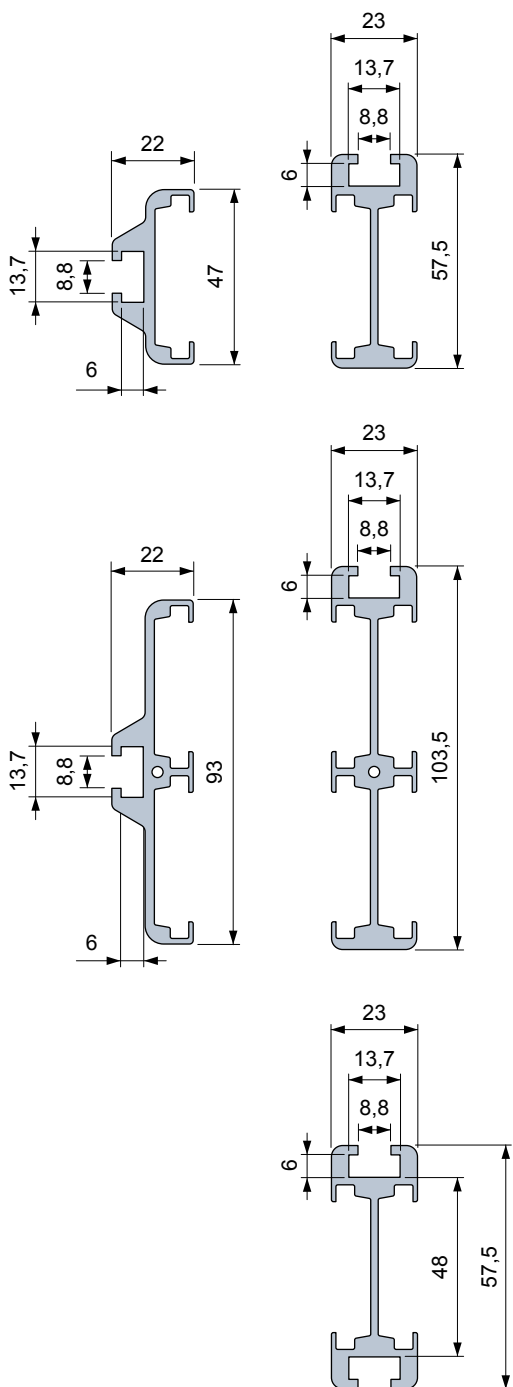
Standard

**Sur demande:** quantité minimum demandée. Pour tout renseignements, s'adresser à notre Service Clients.

Code article pour commande = Réf. + Code

Réf. **S0000**

■ Types de profils métalliques utilisables



Type	Version	Code		Rayon min. mm	Poids kg/m
		3050 mm	6100 mm		
Latéral	Individuel	607933	607943	250	0,85
	Double	607953	607963	500	1,36
	Symétriques	689832	689992	500	1,24
Central	Individuel	607893	607903	500	1,08
	Double	607913	607923	750	1,70

- Profil métallique matériau: aluminium anodisé.  
- Conditionnement: 1 barre.

● Best Seller

● Standard

● Sur demande: quantité minimum demandée. Pour tout renseignements, s'adresser à notre Service Clients.

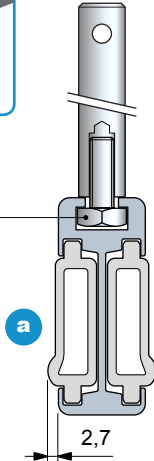
Code article pour commande = Réf. + Code

## • Montage Réf. S0777

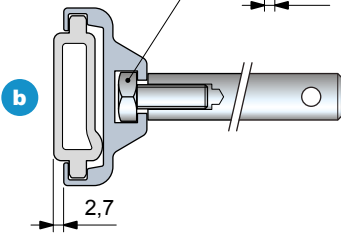
- Le guide peut être monté de 2 façons.  
 a) configuration "hors étiquette".  
 b) pour le guidage des articles unitaires ou des pa



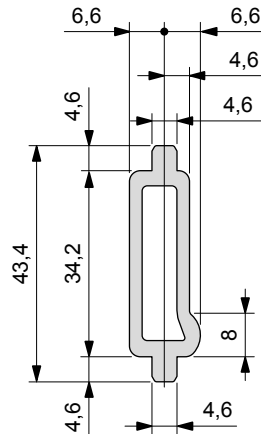
M8 hex vis avec tête



M8 hex vis avec tête



## ■ Guide Produit



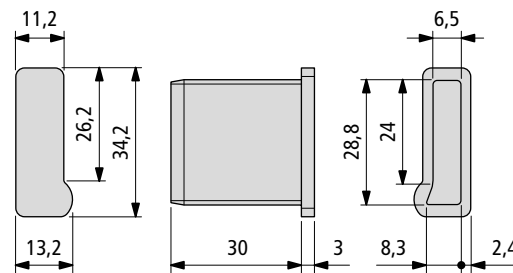
Material Guide	Longueur mètres	Code	Poids kg/m
PE	3050	613223	0,85
(Polyéthylène blanc)	6100	613233	

- Conditionnement: 1 barre.

Réf. **S0777**



## ■ Bouchon de fermeture



Matériau	Code	Poid kg
PE (Polyéthylène noir)	635393	0,10

- Conditionnement: 50 pièces.

Réf. **S0829**



● Best Seller

● Standard

● Sur demande: quantité minimum demandée. Pour tout renseignements, s'adresser à notre Service Clients.

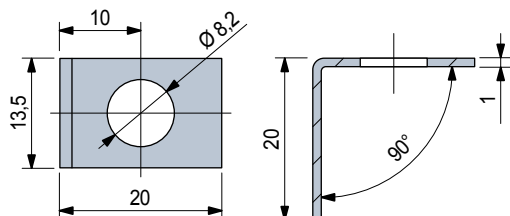
Code article pour commande = Réf. + Code

Réf. **S0788**

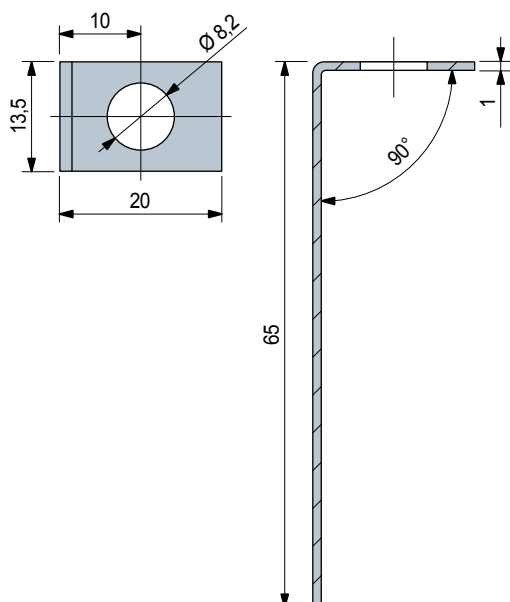
■ Butées pour guides à perles



Version courte, pour guides latéraux simples et doubles, et guides centraux simples



Version longue, pour guides centraux doubles



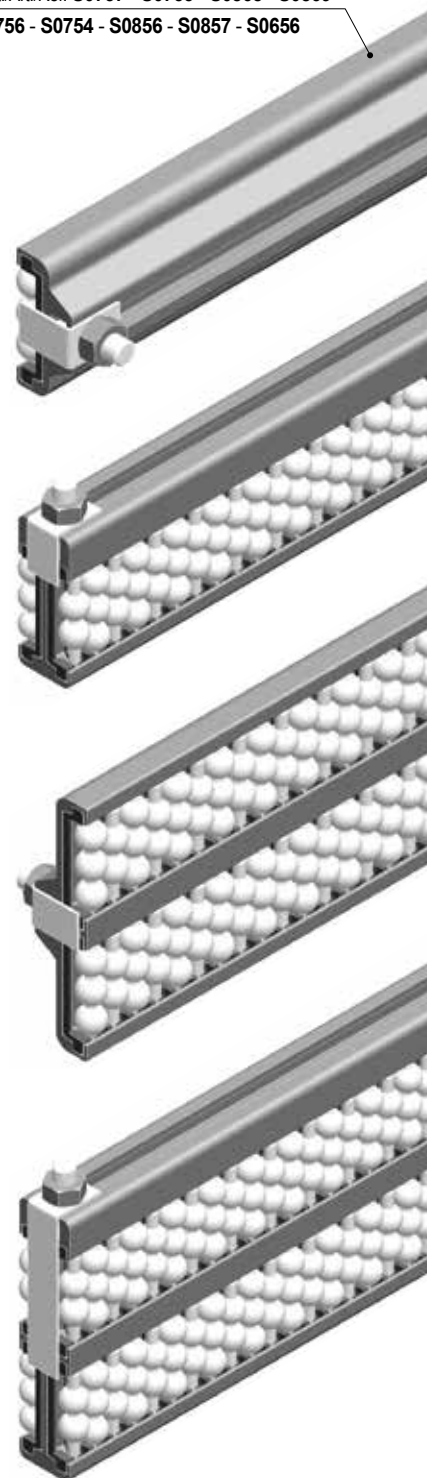
Code

Version courte	615503
Version longue	615513

- Matériau: acier inox austénitique.
- Conditionnement: 50 pièces.

• Montage Réf. S0788

Part./Art./Réf. **S0757 - S0755 - S0868 - S0869**  
**S0756 - S0754 - S0856 - S0857 - S0656**



● Best Seller

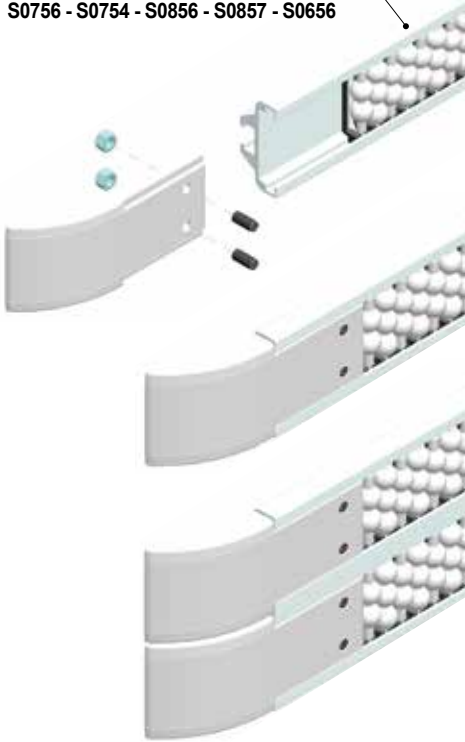
● Standard

● Sur demande: quantité minimum demandée. Pour tout renseignements, s'adresser à notre Service Clients.

Code article pour commande = Réf. + Code

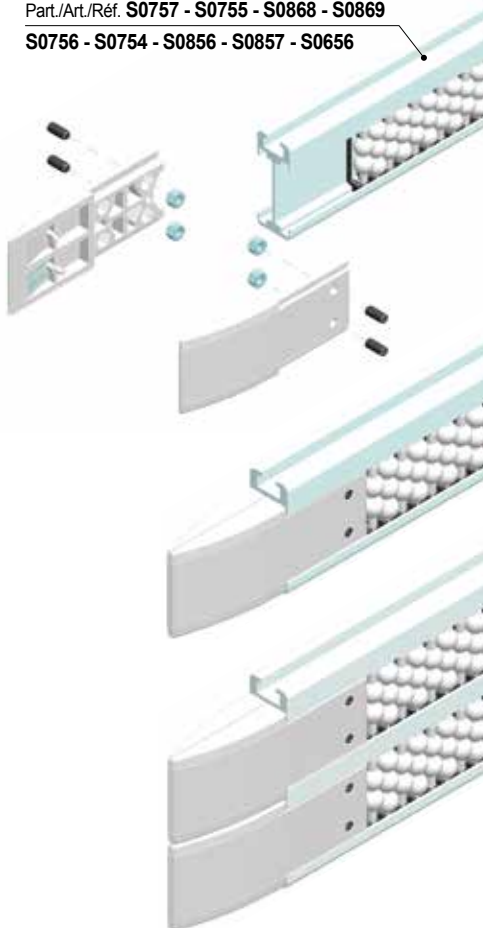
## • Montage Réf. S0852

Part./Art./Réf. **S0757 - S0755 - S0868 - S0869**  
**S0756 - S0754 - S0856 - S0857 - S0656**

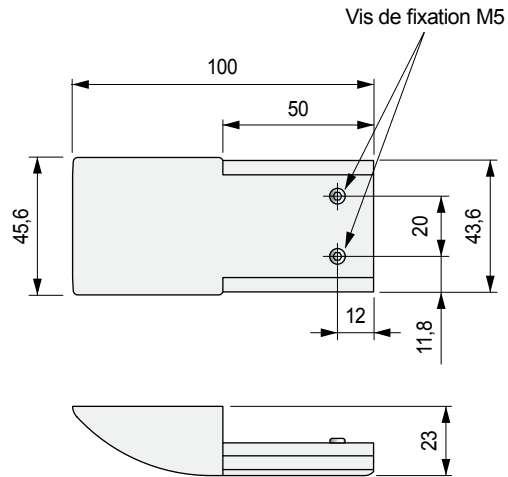


## • Montage Réf. S0854

Part./Art./Réf. **S0757 - S0755 - S0868 - S0869**  
**S0756 - S0754 - S0856 - S0857 - S0656**



### ■ Coin séparateur



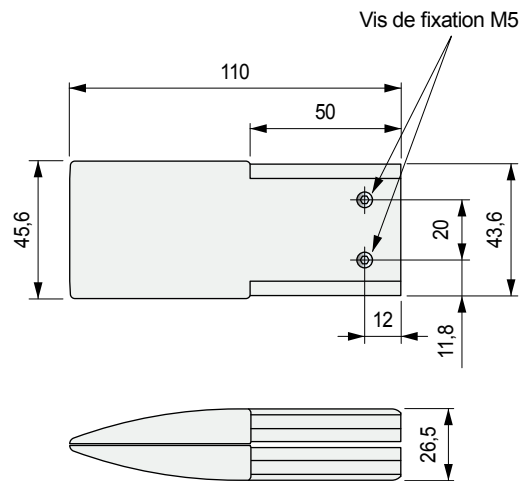
Code	Poid kg
646633	0,05

- Matériaux: coin en Acetal POM (blanc), écrous en laiton nickelé, vis de fixation en acier inoxydable.
- Conditionnement: 4 pièces.

## Réf. S0852



### ■ Coin séparateur



Code	Poid kg
646643	0,09

- Matériaux: coin en Acetal POM (blanc), écrous en laiton nickelé, vis de fixation en acier inoxydable.
- Conditionnement: 4 paires.

## Réf. S0854



- Best Seller
- Standard
- Sur demande: quantité minimum demandée. Pour tout renseignements, s'adresser à notre Service Clients.

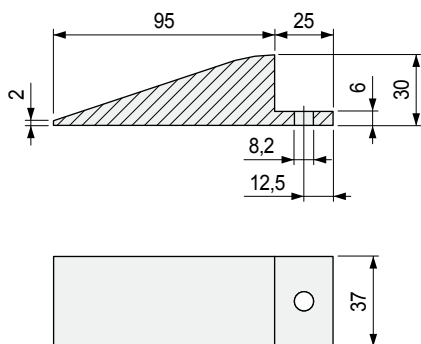
Code article pour commande = Réf. + Code



Réf. **S0760**



■ Coin séparateur



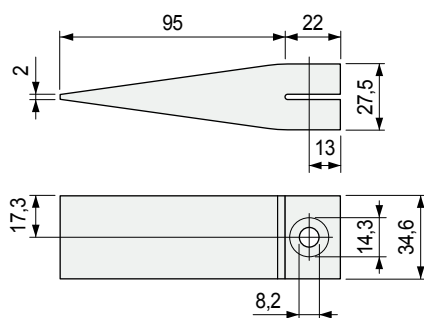
Code	Poid kg
613433	0,05

- Matériau: Coin en Polyéthylène PE (blanc), boulonnerie en acier inox austénitique.
- Conditionnement: 2 pièces.

Réf. **S0759**



■ Coin séparateur

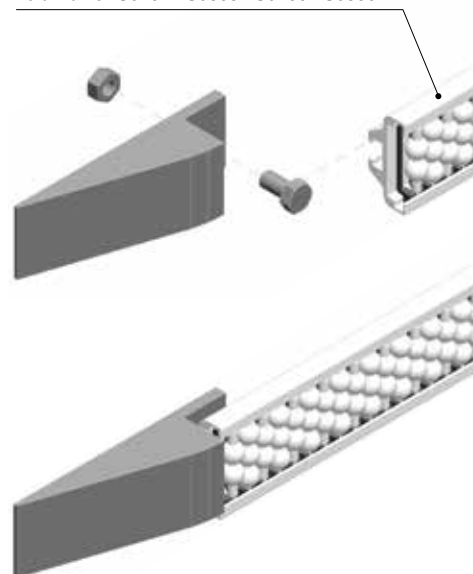


Code	Poid kg
613413	0,06

- Matériau: Coin en Polyéthylène PE (blanc), boulonnerie en acier inox austénitique.
- Conditionnement: 2 pièces.

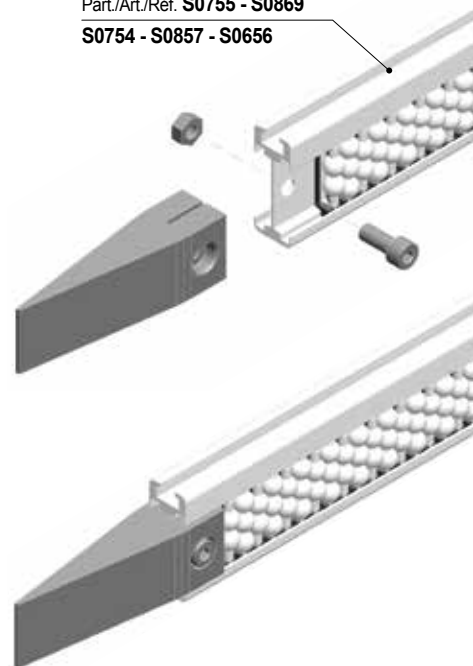
• Montage Réf. S0760

Part./Art./Réf. **S0757 - S0868 - S0756 - S0856**



• Montage Réf. S0759

Part./Art./Réf. **S0755 - S0869**  
**S0754 - S0857 - S0656**

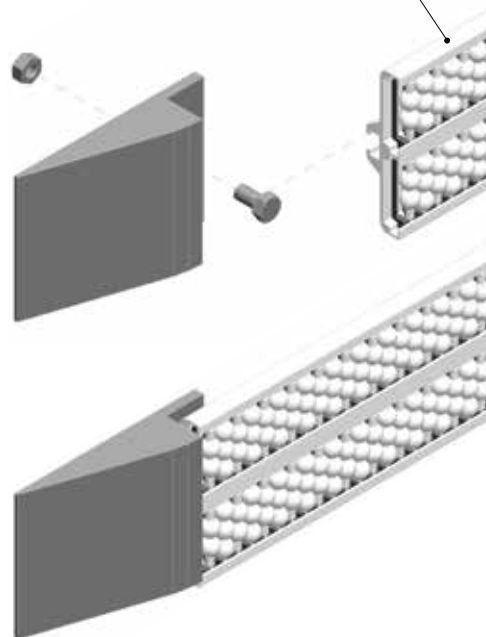


- Best Seller
- Standard
- Sur demande: quantité minimum demandée. Pour tout renseignements, s'adresser à notre Service Clients.

Code article pour commande = Réf. + Code

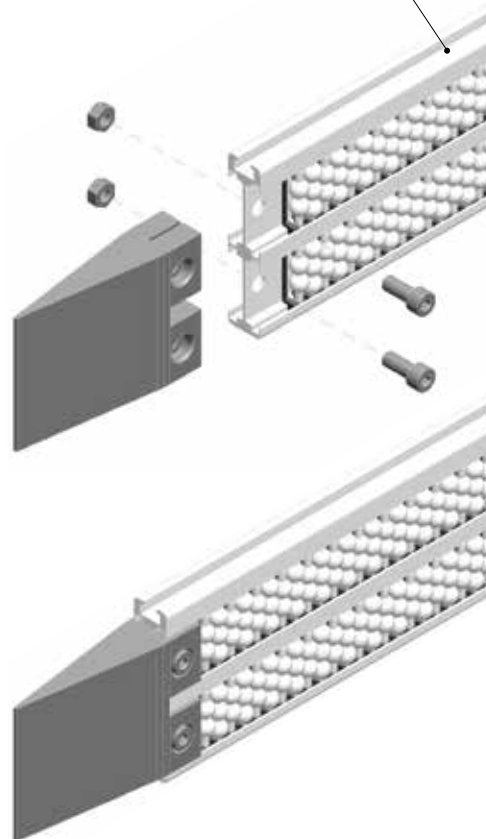
• Montage Réf. S0760

Part./Art./Réf. S0757 - S0868 - S0756 - S0856

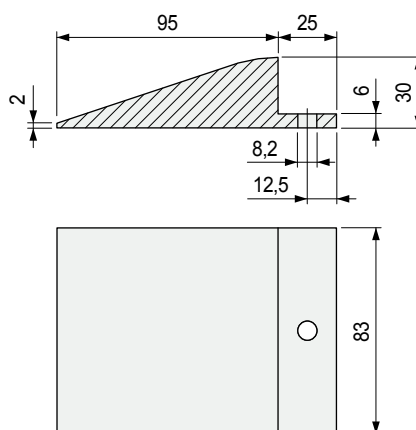


• Montage Réf. S0759

Part./Art./Réf. S0755 - S0869 - S0754 - S0857



■ Double bloc de séparation latéral



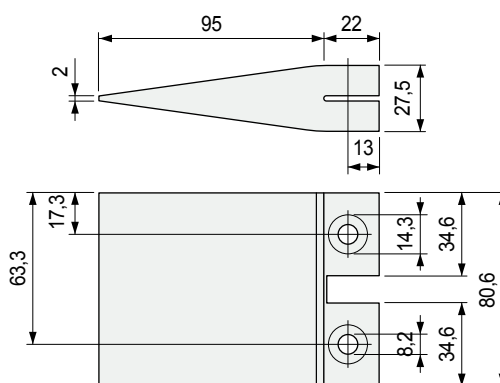
Réf. **S0760**



Code	Poid kg
613443	0,12

- Matériau: Coin en Polyéthylène PE (blanc), boulonnerie en acier inox austénitique.
- Conditionnement: 2 pièces.

■ Double bloc de séparation central



Réf. **S0759**



Code	Poid kg
613423	0,13

- Matériau: Coin en Polyéthylène PE (blanc), boulonnerie en acier inox austénitique.
- Conditionnement: 2 pièces.

● Best Seller

● Standard

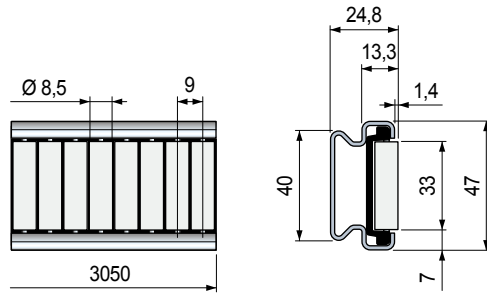
● **Sur demande:** quantité minimum demandée. Pour tout renseignements, s'adresser à notre Service Clients.

Code article pour commande = Réf. + Code

Réf. **S0870**



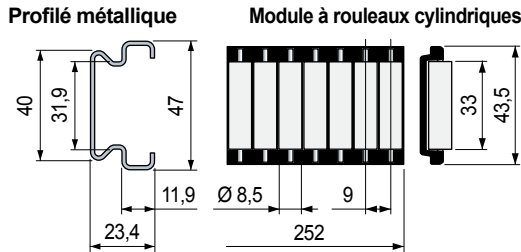
■ Guide latéral à rouleaux cylindriques



Matériau rouleaux cylindriques	Code	Poid kg
Polyéthylène PE (blanc)	<b>649313</b>	1,60

- Matériau: profilé métallique en aluminium anodisé, module à rouleaux en acetal POM (noire), axes porte-rouleaux en acier inox.
- Etat de fourniture: barres de 3,05 mètres.
- Conditionnement: 2 barres.

La guide est fournie aussi avec les composants séparés.



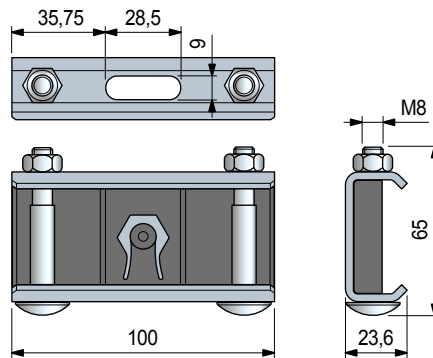
Longueur mm	Code	Matériau rouleaux cylindriques	Code
3050	<b>649413</b>	Polyéthylène PE (blanc)	<b>644613</b>

- Matériau: Acier inox austénitique.
- Poids: 1,21 Kg/m.
- Conditionnement: 1 barre.

Réf. **S0794**



■ Raccord latéral



Insert Métallique	Code	Poid kg
Acier inox ferritique	<b>625363</b>	0,28

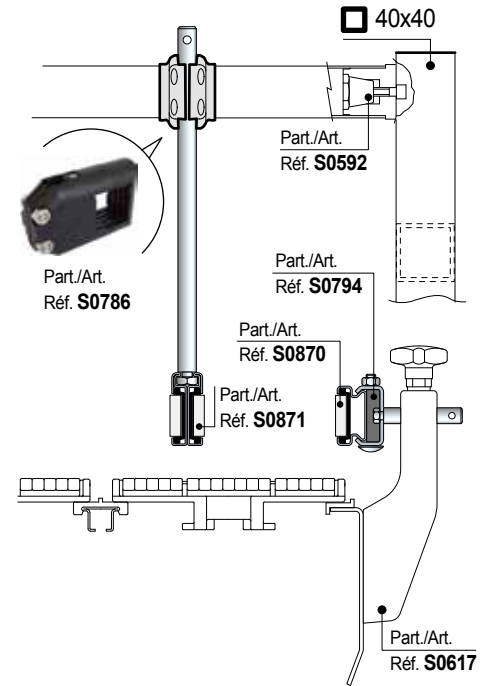
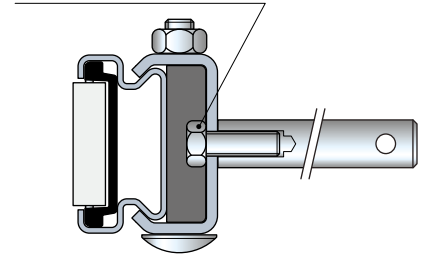
- Matériau insert plastique: POM (Noir).
- Boulonnerie: acier inox.
- Conditionnement: 12 pièces.

• Caractéristiques Réf. S0870

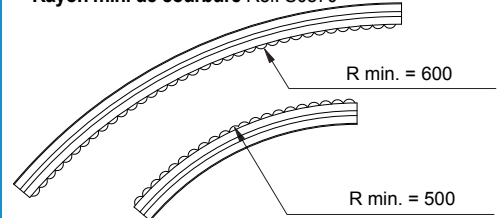
- Structure autoporteur.
- Profilé métallique en Acier inox austénitique.
- Installation facile et rapide avec boulonnerie standard.
- Utilisable soit en rectiligne soit en courbe.

• Montage Réf. S0870

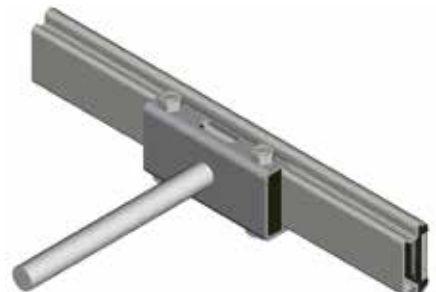
M10 hex vis avec tête



• Rayon mini de courbure Réf. S0870



• Installation - Utilisation latérale



● Best Seller

● Standard

● Sur demande: quantité minimum demandée. Pour tout renseignements, s'adresser à notre Service Clients.

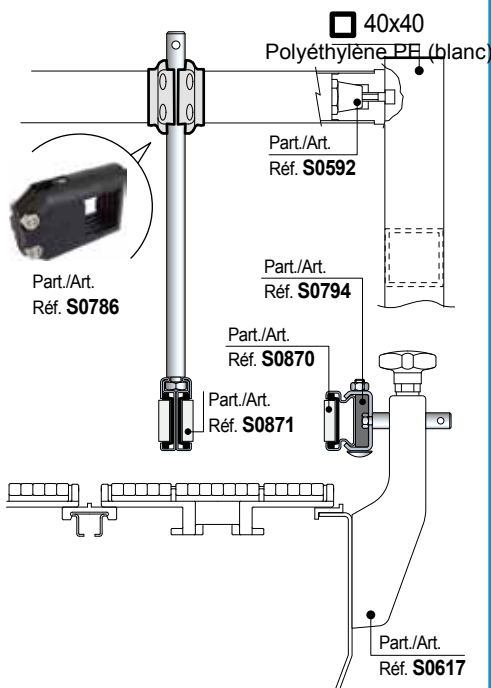
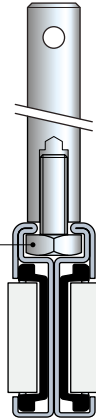
Code article pour commande = Réf. + Code

## • Caractéristiques Réf. S0871

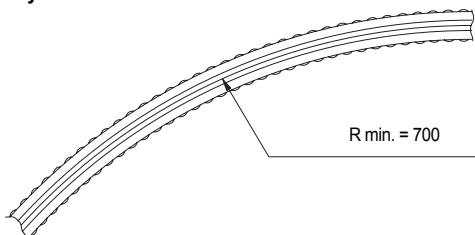
- Structure autoporteur.
- Profilé métallique en Acier inox austénitique.
- Installation facile et rapide avec boulonnerie standard.
- Utilisable soit en rectiligne soit en courbe.

## • Montage Réf. S0871

M10 hex vis avec tête

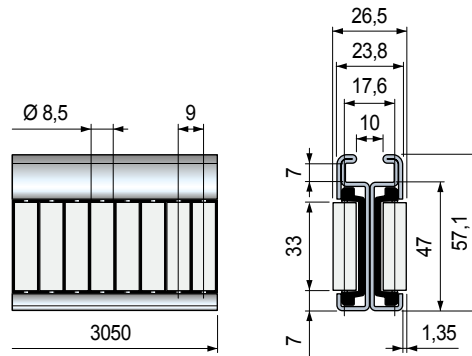


## • Rayon mini de courbure Réf. S0871



## ■ Guide central à rouleaux cylindriques

Réf. **S0871**



Matériau rouleaux cylindriques

Code

Poid kg

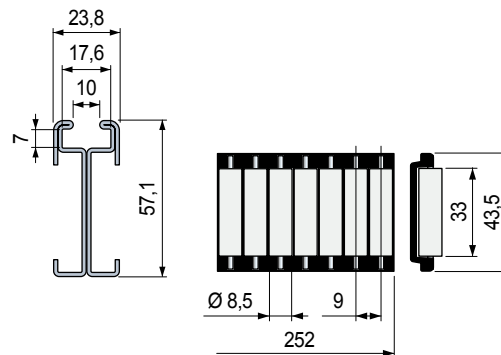
Polyéthylène PE (blanc)	<b>649323</b>	3,10
-------------------------	---------------	------

- Matériau: profilé métallique en aluminium anodisé, module à rouleaux en acetal POM (noire), axes porte-rouleaux en acier inox.
- Etat de fourniture: barres de 3,05 mètres.
- Conditionnement: 2 barres.

La guide est fournie aussi avec les composants séparés.

### Profilé métallique

### Module à rouleaux cylindriques



Longueur mm

Code

Matériau rouleaux cylindriques

Code

3050	<b>649433</b>
------	---------------

Polyéthylène PE (blanc)	<b>644613</b>
-------------------------	---------------

- Matériau: Acier inox austénitique.
- Poids: 2,35 Kg/m.
- Conditionnement: 1 barre.

● Best Seller

● Standard

● Sur demande: quantité minimum demandée. Pour tout renseignements, s'adresser à notre Service Clients.

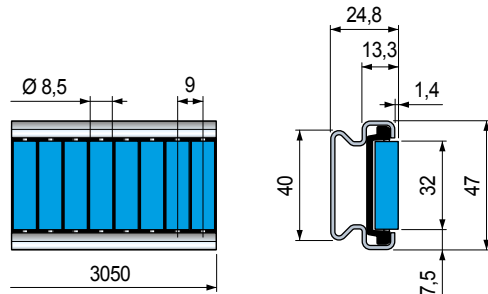
Code article pour commande = Réf. + Code



Réf. **S0872**



■ Guide latéral à rouleaux cylindriques

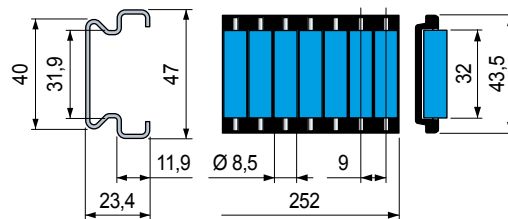


Matériau rouleaux cylindriques	Code	Poid kg
Gomme SEBS (Bleu)	<b>649333</b>	1,60

- Matériau: profilé métallique en aluminium anodisé, module à rouleaux en acetal POM (noire), axes porte-rouleaux en acier inox.
- Etat de fourniture: barres de 3,05 mètres.
- Conditionnement: 2 barres.

La guide est fournie aussi avec les composants séparés.

Profilé métallique      Module à rouleaux cylindriques



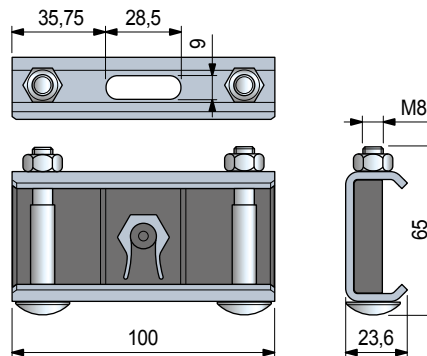
Longueur mm	Code	Matériau rouleaux cylindriques	Code
3050	<b>649413</b>	Gomme SEBS (Bleu)	<b>646523</b>

- Matériau: Acier inox austénitique.
- Poids: 1,21 Kg/m.
- Conditionnement: 1 barre.

Réf. **S0794**



■ Raccord latéral



Insert Métallique	Code	Poid kg
Acier inox ferritique	<b>625363</b>	0,28

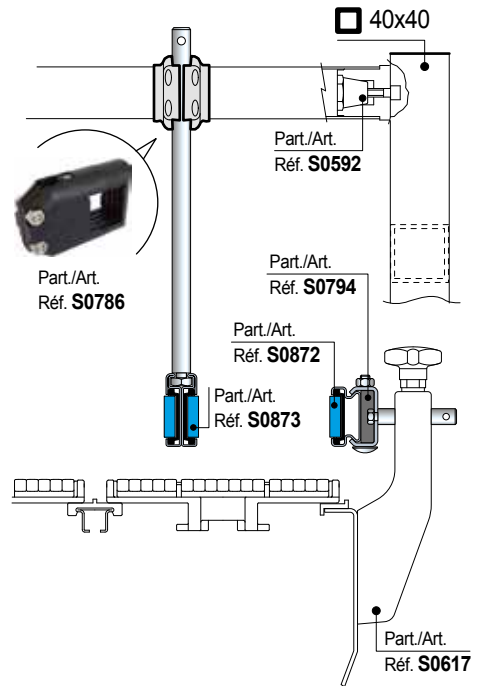
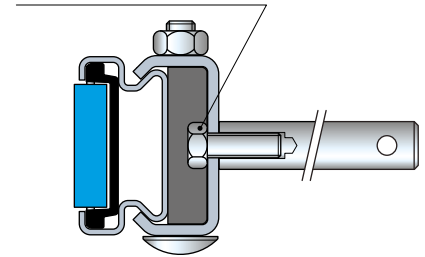
- Matériau insert plastique: POM (Noir).
- Boulonnerie: acier inox.
- Conditionnement: 12 pièces.

• Caractéristiques Réf. S0872

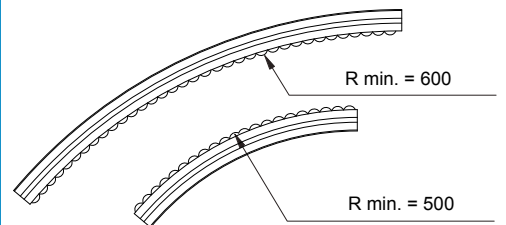
- Structure autoporteur.
- Profilé métallique en Acier inox austénitique.
- Installation facile et rapide avec boulonnerie standard.
- Utilisable soit en rectiligne soit en courbe.

• Montage Réf. S0872

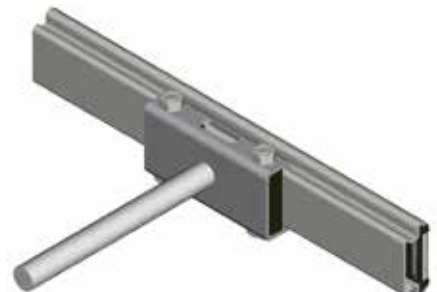
M10 hex vis avec tête



• Rayon mini de courbure Réf. S0872



• Installation - Utilisation latérale



● Best Seller

● Standard

● Sur demande: quantité minimum demandée. Pour tout renseignements, s'adresser à notre Service Clients.

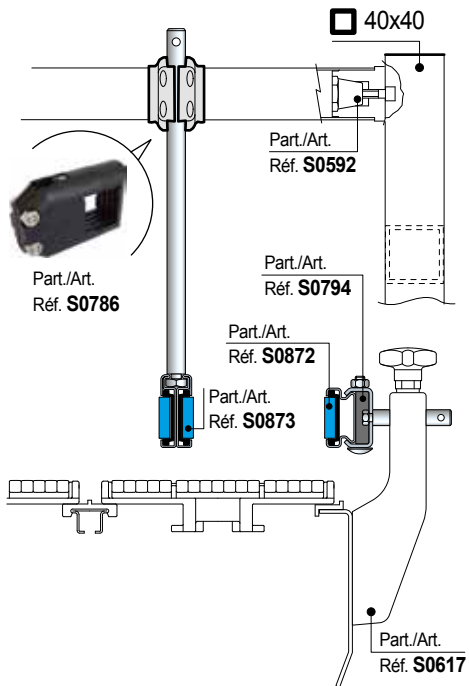
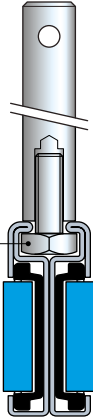
Code article pour commande = Réf. + Code

## • Caractéristiques Réf. S0873

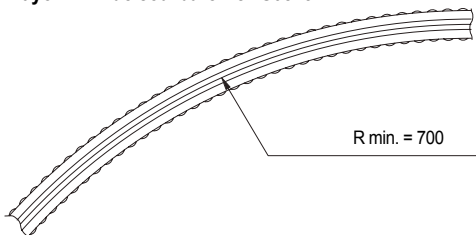
- Structure autoporteur.
- Profilé métallique en Acier inox austénitique.
- Installation facile et rapide avec boulonnerie standard.
- Utilisable soit en rectiligne soit en courbe.

## • Montage Réf. S0873

M10 hex vis avec tête

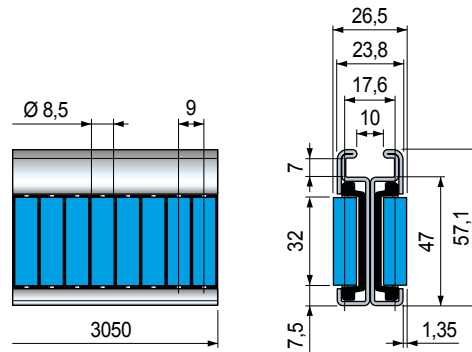


## • Rayon mini de courbure Réf. S0873



## ■ Guide central à rouleaux cylindriques

Réf. **S0873**



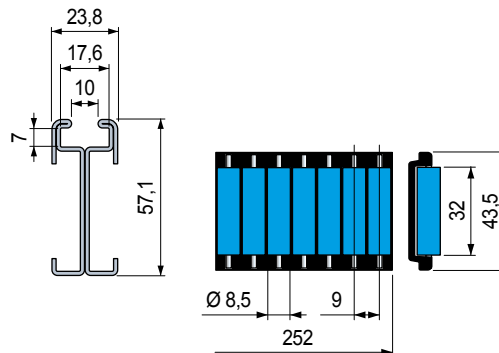
Matériau rouleaux cylindriques	Code	Poid kg
Gomme SEBS (Bleu)	<b>649343</b>	3,10

- Matériau: profilé métallique en aluminium anodisé, module à rouleaux en acetal POM (noire), axes porte-rouleaux en acier inox.
- Etat de fourniture: barres de 3,05 mètres.
- Conditionnement: 2 barres.

La guide est fournie aussi avec les composants séparés.

### Profilé métallique

### Module à rouleaux cylindriques



Longueur mm	Code	Matériau rouleaux cylindriques	Code
3050	<b>649433</b>	Gomme SEBS (Bleu)	<b>646523</b>

- Matériau: Acier inox austénitique.
- Poids: 2,35 Kg/m.
- Conditionnement: 1 barre.

● Best Seller

● Standard

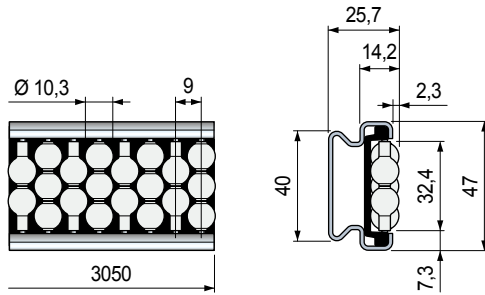
● **Sur demande:** quantité minimum demandée. Pour tout renseignements, s'adresser à notre Service Clients.

Code article pour commande = Réf. + Code

Réf. **S0874**



■ Guide latéral à Perle



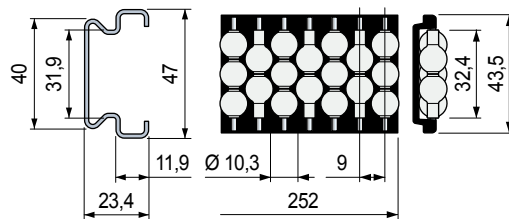
Matériau Perle	Code	Poid kg
Polyéthylène PE (Violet)	<b>649353</b>	1,55
Polyéthylène PE (blanc)	<b>649363</b>	

- Matériau: profilé métallique en Acier inox austénitique, module à rouleaux en acetal POM (noire), axes porte-rouleaux en acier inox.
- Etat de fourniture: barres de 3,05 mètres.
- Conditionnement: 2 barres.

La guide est fournie aussi avec les composants séparés.

Profilé métallique

Module à Perle



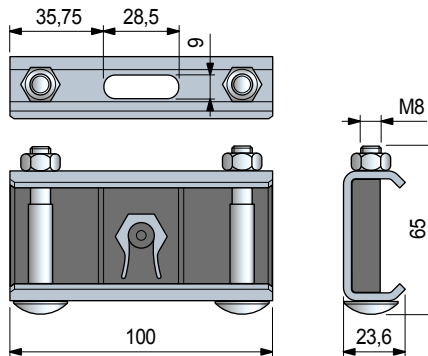
Longueur mm	Code	Matériau Perle	Code
3050	<b>649413</b>	Polyéthylène PE (Violet)	<b>644653</b>
		Polyéthylène PE (blanc)	<b>644633</b>

- Matériau: Acier inox austénitique.
- Poids: 1,21 Kg/m.
- Conditionnement: 1 barre.

Réf. **S0794**



■ Raccord latéral



Insert Métallique	Code	Poid kg
Acier inox ferritique	<b>625363</b>	0,28

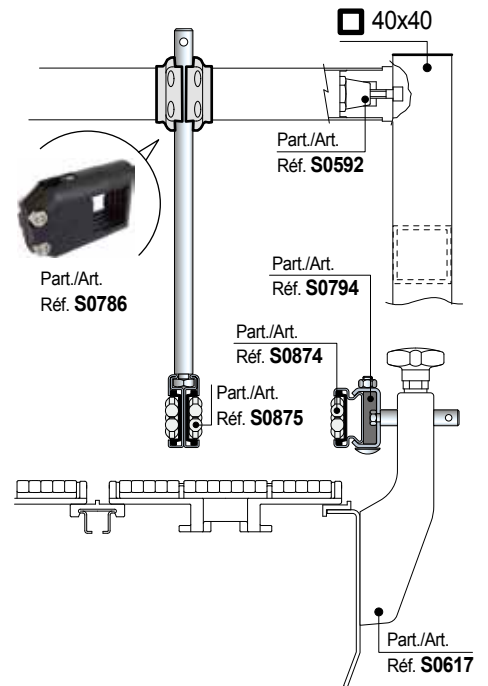
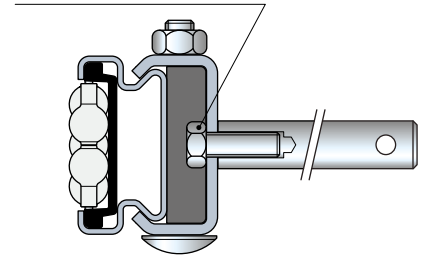
- Matériau insert plastique: POM (Noir).
- Boulonnerie: acier inox.
- Conditionnement: 12 pièces.

• Caractéristiques Réf. S0874

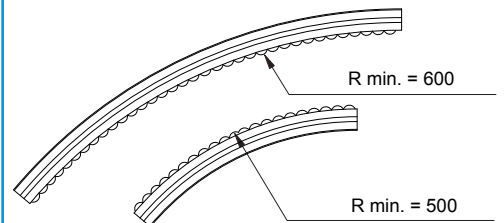
- Structure autoporteur.
- Profilé métallique en Acier inox austénitique.
- Installation facile et rapide avec boulonnerie standard.
- Utilisable soit en rectiligne soit en courbe.

• Montage Réf. S0874

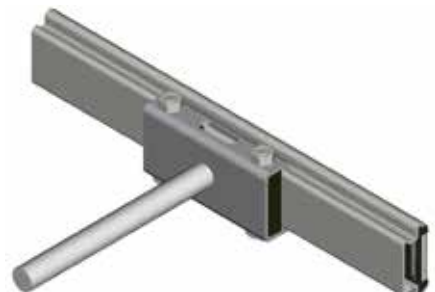
M10 hex vis avec tête



• Rayon mini de courbure Réf. S0874



• Installation - Utilisation latérale



● Best Seller

● Standard

● Sur demande: quantité minimum demandée. Pour tout renseignements, s'adresser à notre Service Clients.

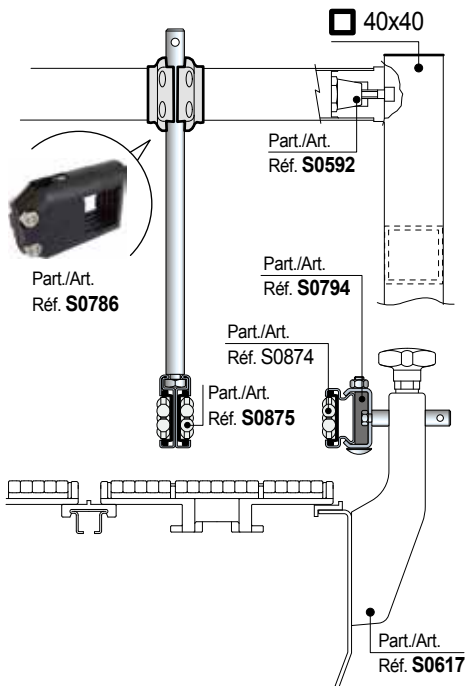
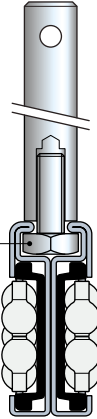
Code article pour commande = Réf. + Code

### • Caractéristiques Réf. S0875

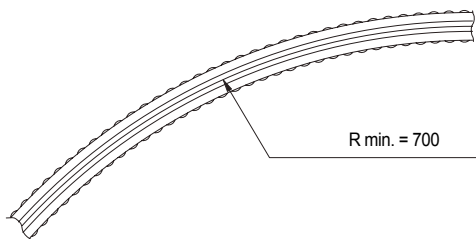
- Structure autoporteur.
- Profilé métallique en Acier inox austénitique.
- Installation facile et rapide avec boulonnerie standard.
- Utilisable soit en rectiligne soit en courbe.

### • Montage Réf. S0875

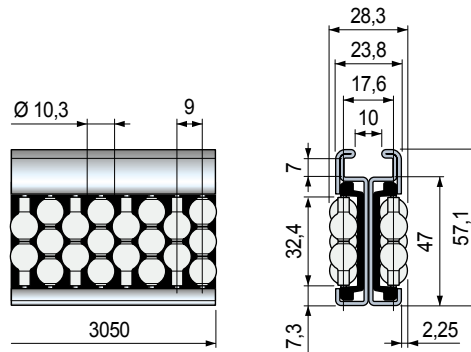
M10 hex vis avec tête



### • Rayon mini de courbure Réf. S0875



### ■ Guide central à Perle

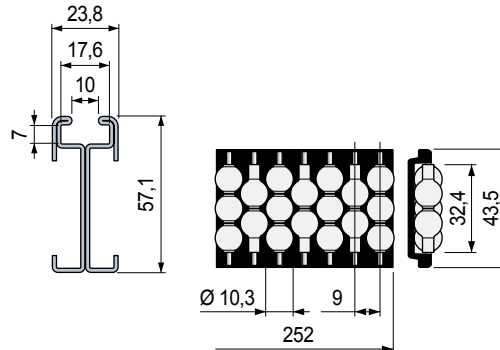


Matériau Perle	Code	Poid kg
Polyéthylène PE (Violet)	<b>649373</b>	3,02
Polyéthylène PE (blanc)	<b>649383</b>	

- Matériau: profilé métallique en Acier inox austénitique, module à rouleaux en acetal POM (noire), axes porte-rouleaux en acier inox.
- Etat de fourniture: barres de 3,05 mètres.
- Conditionnement: 2 barres.

La guide est fournie aussi avec les composants séparés.

### Profilé métallique Module à Perle



Longueur mm	Code	Matériau Perle	Code
3050	<b>649433</b>	Polyéthylène PE (Violet)	<b>644653</b>
		Polyéthylène PE (blanc)	<b>644633</b>

- Matériau: Acier inox austénitique.
- Poids: 2,35 Kg/m.
- Conditionnement: 1 barre.

## Réf. S0875



● Best Seller

● Standard

● **Sur demande:** quantité minimum demandée. Pour tout renseignements, s'adresser à notre Service Clients.

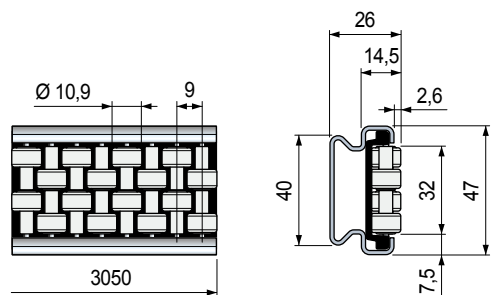
Code article pour commande = Réf. + Code



Réf. **S0876**



■ Guide latéral à rouleaux

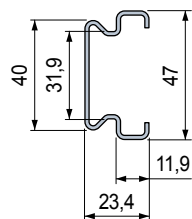


Matériau rouleaux	Code	Poid kg
Acetal POM (blanc)	<b>649393</b>	1,58

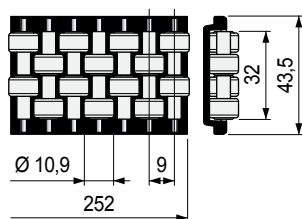
- Matériau: profilé métallique en Acier inox austénitique, module à rouleaux en acetal POM (noire), axes porte-rouleaux en acier inox.
- Etat de fourniture: barres de 3,05 mètres.
- Conditionnement: 2 barres.

La guide est fournie aussi avec les composants séparés.

Profilé métallique



Module à rouleaux



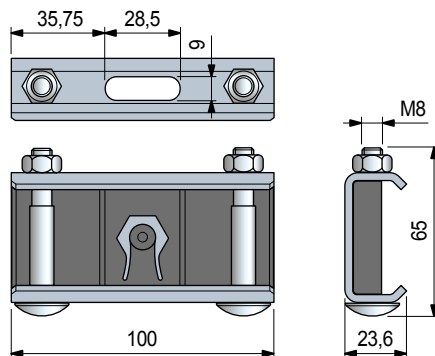
Longueur mm	Code	Matériau rouleaux	Code
3050	<b>649413</b>	Acetal POM (blanc)	<b>644673</b>

- Matériau: Acier inox austénitique.
- Poids: 1,21 Kg/m.
- Conditionnement: 1 barre.

Réf. **S0794**



■ Raccord latéral



Insert Métallique	Code	Poid kg
Acier inox ferritique	<b>625363</b>	0,28

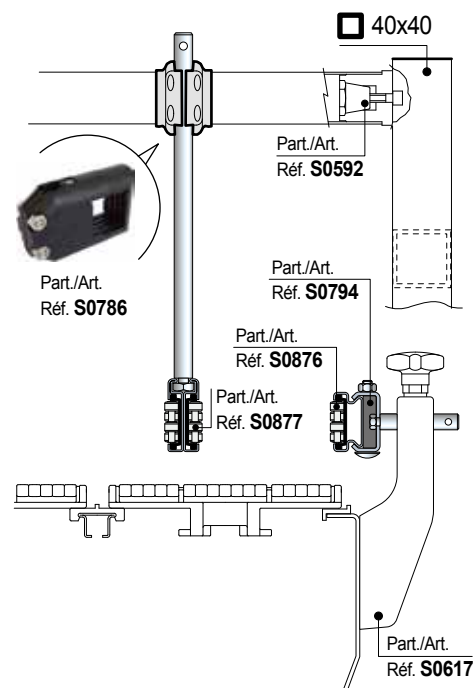
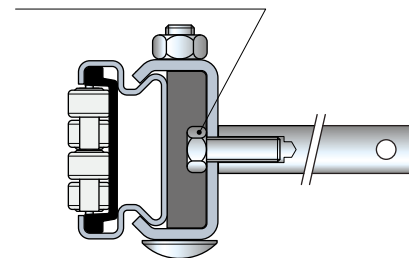
- Matériau insert plastique: POM (Noir).
- Boulonnerie: acier inox.
- Conditionnement: 12 pièces.

• Caractéristiques Réf. S0876

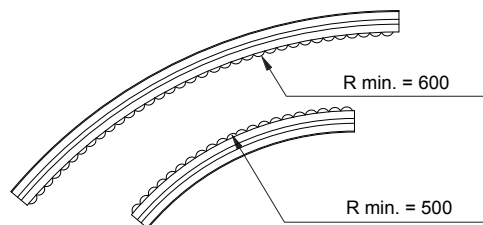
- Structure autoporteur.
- Profilé métallique en Acier inox austénitique.
- Installation facile et rapide avec boulonnerie standard.
- Utilisable soit en rectiligne soit en courbe.

• Montage Réf. S0876

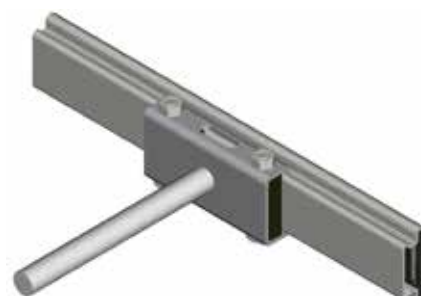
M10 hex vis avec tête



• Rayon mini de courbure Réf. S0876



• Installation - Utilisation latérale



● Best Seller

● Standard

● Sur demande: quantité minimum demandée. Pour tout renseignements, s'adresser à notre Service Clients.

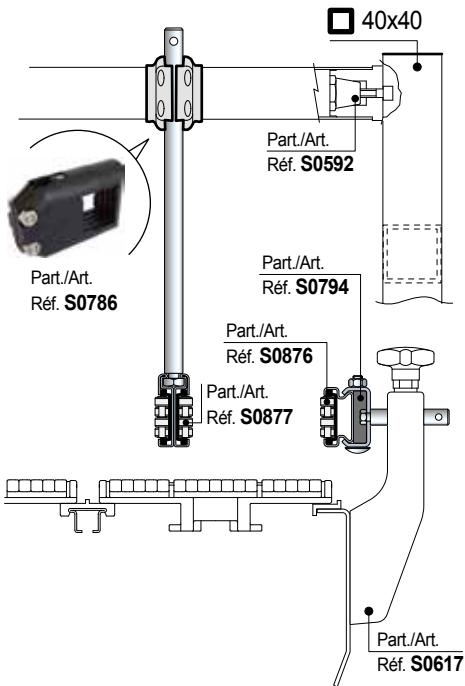
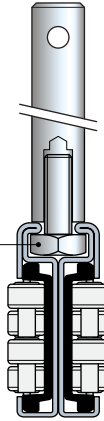
Code article pour commande = Réf. + Code

## • Caractéristiques Réf. S0877

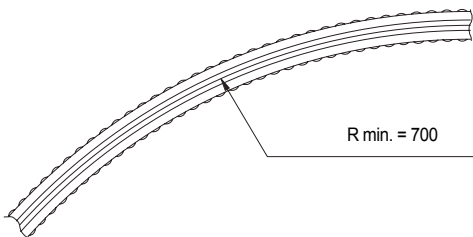
- Structure autoporteur.
- Profilé métallique en Acier inox austénitique.
- Installation facile et rapide avec boulonnerie standard.
- Utilisable soit en rectiligne soit en courbe.

## • Montage Réf. S0877

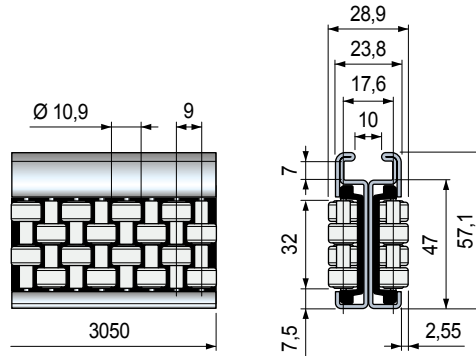
M10 hex vis avec tête



## • Rayon mini de courbure Réf. S08767



## ■ Guide central à rouleaux



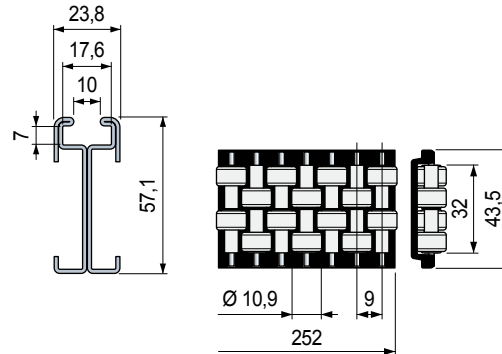
Matériau rouleaux	Code	Poid kg
Acetal POM (blanc)	<b>649403</b>	3,08

- Matériau: profilé métallique en Acier inox austénitique, module à rouleaux en acetal POM (noire), axes porte-rouleaux en acier inox.
- Etat de fourniture: barres de 3,05 mètres.
- Conditionnement: 2 barres.

La guide est fournie aussi avec les composants séparés.

### Profilé métallique

### Module à rouleaux



Longueur mm	Code	Matériau rouleaux	Code
3050	<b>649433</b>	Acetal POM (blanc)	<b>644673</b>

- Matériau: Acier inox austénitique.
- Poids: 2,35 Kg/m.
- Conditionnement: 1 barre.

## Réf. S0877



● Best Seller

● Standard

● **Sur demande:** quantité minimum demandée. Pour tout renseignements, s'adresser à notre Service Clients.

Code article pour commande = Réf. + Code

Réf. **S0128S**

Curviligne



Réf. **S0128**

Rectiligne

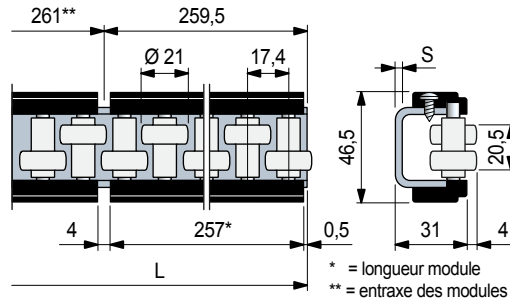


Réf. **S0128**

Rectiligne



■ Guide latéral à rouleaux



S mm	L mm	Matériau profil métallique vis et axes	Code	Poids kg/m
------	------	--	------	------------

Réf. S0128S Curviligne

2	3129	Acier zingué	<b>6413600</b>	2,06
		Acier inox austénitique	<b>6346600</b>	

Réf. S0128 Rectiligne

1041		Acier zingué	<b>64531</b>	2,6
		Acier inox austénitique	<b>62640</b>	
3	2085	Acier zingué	<b>64541</b>	
		Acier inox austénitique	<b>62670</b>	
3129		Acier zingué	<b>64551</b>	
		Acier inox austénitique	<b>63350</b>	

- Matériau: rouleaux en acetal POM (blanc). Profil support axes en polyamide PA (noir). Pivots porte-rouleaux en acier inox ferritique.
- Conditionnement: 2 barres.
- Accessoires:

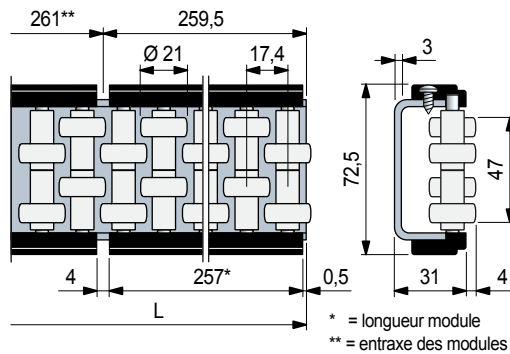


Etaux Porte - Guides.



Machine à cintrer les guides (manuelle) Réf. S0218.

■ Guide latéral à rouleaux



L mm	Matériau profil métallique vis et axes	Code	Poids kg/m
------	--	------	------------

1041		Acier zingué	<b>64501</b>	3,8
		Acier inox austénitique	<b>62650</b>	
2085		Acier zingué	<b>64511</b>	
		Acier inox austénitique	<b>62680</b>	
3129		Acier zingué	<b>64521</b>	
		Acier inox austénitique	<b>63340</b>	

- Matériau: rouleaux en acetal POM (blanc). Profil support axes en polyamide PA (noir). Pivots porte-rouleaux en acier inox ferritique.
- Conditionnement: 2 barres.
- Accessoires:

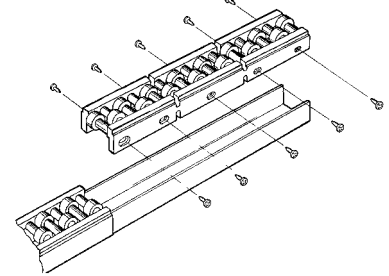


Etaux Porte - Guides.

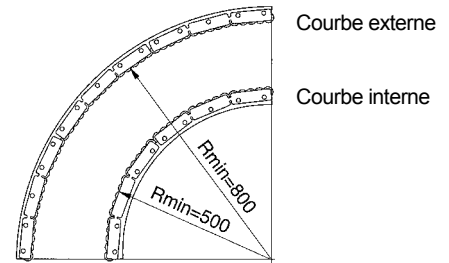
- Utilisation Réf. S0128S - S0128 Pour récipients solides (ex. caisse, carton).

• Construction modulaire

Les guides sont constituées par des modules de longueur 257 mm, fixées à un profilé métallique à "C".

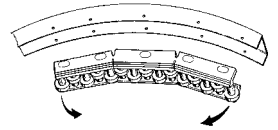


- Rayon mini de courbure (seulement pour le Réf. S0128S)

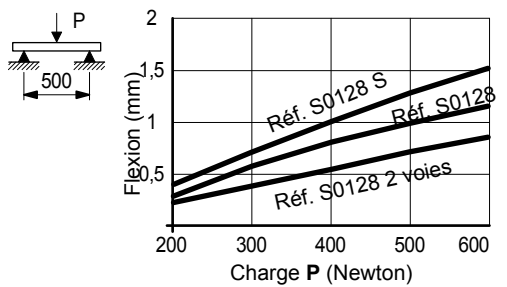


Procédé de courbure

- Démontez les modules.
- Courber le profilé métallique à "C" en utilisant la cintruse manuelle.
- Remontez les modules (la flexibilité de module permet une facile adaptabilité au profilé courbé).



• Résistance à la flexion Réf. S0128S - S0128

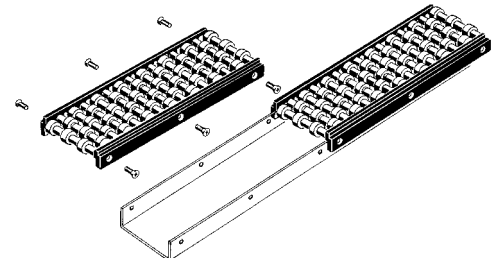


• Utilisation Réf. S0128

Pour récipients solides (ex. caisse, carton).

• Construction modulaire Réf. S0128

Les guides sont constituées par des modules de longueur 257 mm, fixées à un profilé métallique à "C".



● Best Seller

● Standard

● Sur demande: quantité minimum demandée. Pour tout renseignements, s'adresser à notre Service Clients.

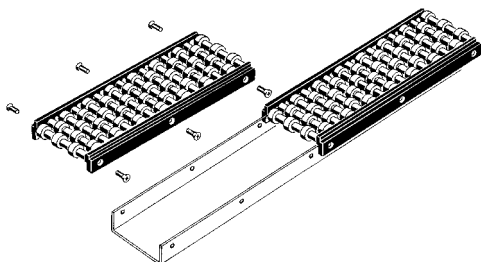
Code article pour commande = Réf. + Code

**Utilisation Réf. S0128**

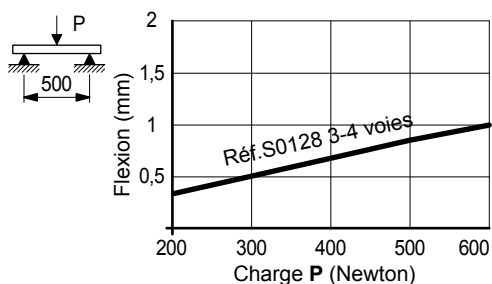
Pour récipients solides (ex. caisse, carton).

**Construction modulaire**

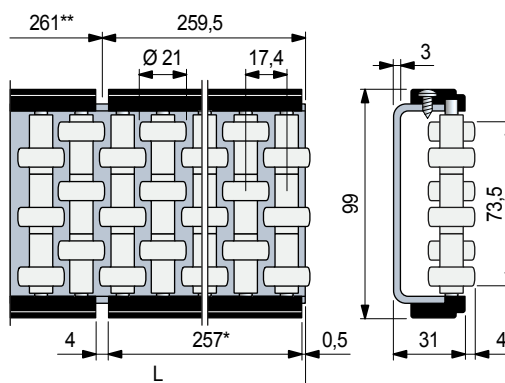
Les guides sont constituées par des modules de longueur 257 mm, fixées à un profilé métallique à "C".



**Résistance à la flexion Réf. S0128**



**Guide latéral à rouleaux**



\* = longueur module  
\*\* = entraxe des modules

L mm	Matériau profil métallique vis et axes	Code	Poids kg/m
1041	Acier zingué	64471	5,0
	Acier inox austénitique	62660	
2085	Acier zingué	64481	5,0
	Acier inox austénitique	62690	
3129	Acier zingué	64491	5,0
	Acier inox austénitique	62890	

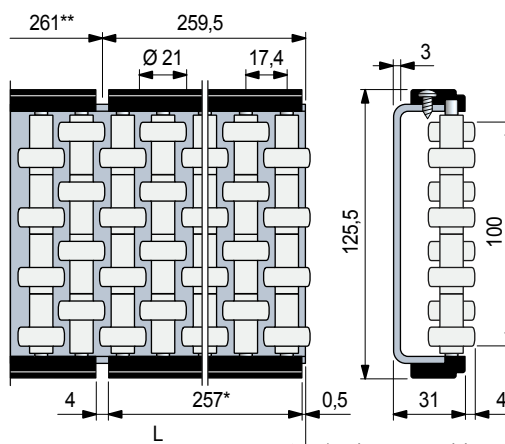
- Matériau: rouleaux en acetal POM (blanc).  
Profil support axes en polyamide PA (noir).  
Pivots porte-rouleaux en acier inox ferritique.

- Conditionnement: 2 barres.

- Accessoires:



**Guide latéral à rouleaux**



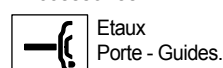
\* = longueur module  
\*\* = entraxe des modules

L mm	Matériau profil métallique vis et axes	Code	Poids kg/m
3129	Acier inox austénitique	609753	6,2

- Matériau: rouleaux en acetal POM (blanc).  
Profil support axes en polyamide PA (noir).  
Pivots porte-rouleaux en acier inox ferritique.

- Conditionnement: 2 barres.

- Accessoires:



**Réf. S0128**

Rectiligne



**Réf. S0128**

Rectiligne



● Best Seller

● Standard




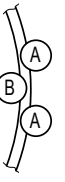
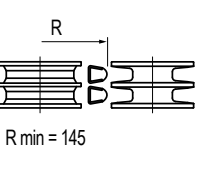
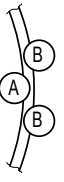
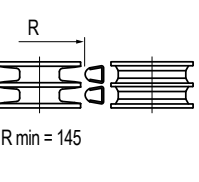


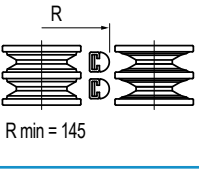
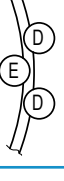
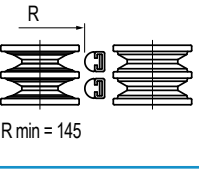

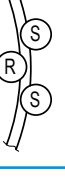
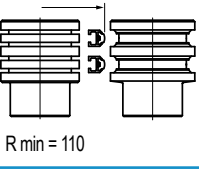
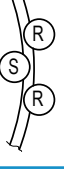
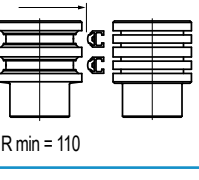


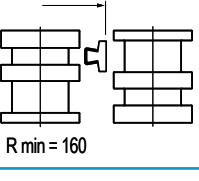

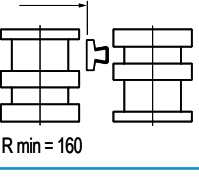


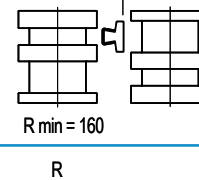

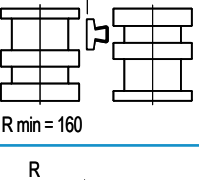

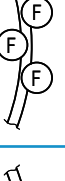
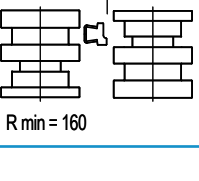

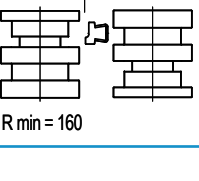

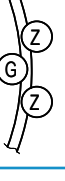
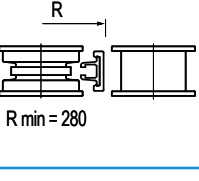

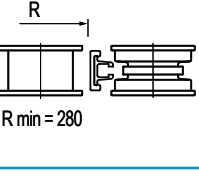


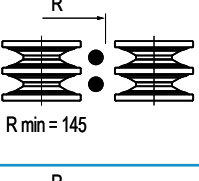

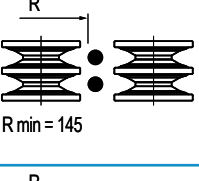
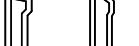
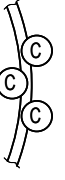
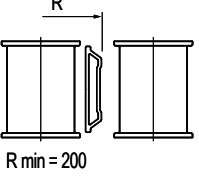
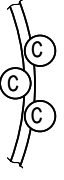
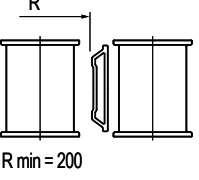
● Sur demande: quantité minimum demandée. Pour tout renseignements, s'adresser à notre Service Clients.

Code article pour commande = Réf. + Code

Réf. **S0233**

■ Galets de cintrage



Réf.	Types de guides que l'on peut cintrer	Courbe interne position des galets	Courbe externe position des galets	Code	Quantité galets
S0233	<p>S0219 S0393</p>  <p>S0317 S0308</p>  <p>S0223 S0715</p> 	 <p>R</p>  <p>R min = 145</p>	 <p>R</p>  <p>R min = 145</p>	62791	4
	<p>S0247</p> 	 <p>R</p>  <p>R min = 145</p>	 <p>R</p>  <p>R min = 145</p>	62811	4
	<p>S0346</p> 	 <p>R</p>  <p>R min = 110</p>	 <p>R</p>  <p>R min = 110</p>	64374	4
	<p>S0273</p> 	 <p>R</p>  <p>R min = 160</p>	 <p>R</p>  <p>R min = 160</p>	69232	3
	<p>S0768 S0767</p> 	 <p>R</p>  <p>R min = 160</p>	 <p>R</p>  <p>R min = 160</p>	621993	3
	<p>S0596</p> 	 <p>R</p>  <p>R min = 160</p>	 <p>R</p>  <p>R min = 160</p>	621462	3
	<p>S0422</p> 	 <p>R</p>  <p>R min = 280</p>	 <p>R</p>  <p>R min = 280</p>	68179	4
	<p>Ronds en acier dia. 8 14• mm</p> 	 <p>R</p>  <p>R min = 145</p>	 <p>R</p>  <p>R min = 145</p>	62821	3
	<p>S0191 S0296</p> 	 <p>R</p>  <p>R min = 200</p>	 <p>R</p>  <p>R min = 200</p>	62801	3

● Best Seller

● Standard

● Sur demande: quantité minimum demandée. Pour tout renseignements, s'adresser à notre Service Clients.

Code article pour commande = Réf. + Code

Réf.	Types de guides que l'on peut cintrer	Courbe interne position des galets	Courbe externe position des galets	Code	Quantité galets
S0233	S0537 	 R min = 500	 R min = 500	689371	4
	S0765 	 R min = 200	 R min = 200	621983	3
	S0128 S 	 R min = 500	 R min = 800	64566	4

- Matériau: acier (les galets pour les Réf. S0346 - S0273 - S0596 - S0356 sont fournis en polyamide PA noir).
- Conditionnement: 1 série de galets.
- Les galets à deux gorges permettent de cintrer simultanément deux guides du même type.
- : Les ronds de Ø 14 mm, sont courbés individuellement (utiliser l'enclenche inférieur de galet).

### • Procédé de courbure

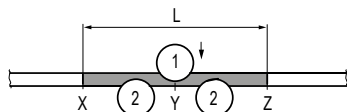
1 - Déterminer le développement de la courbe L.

$$L = R \cdot K$$

R = rayon de courbure.  
K = coefficient de courbure.

Angle de courbure (degrés)	30°	60°	90°	120°	150°	180°
Coefficient de courbure K	0,5	1	1,5	2	2,5	3

- 2 - Reprter la logueur L sur le guide qu'on peut cintrer et marquer sur la même le début courbe (X), la fin (Z) et le milieu (Y).  
Positionner le guide entre les galets.  
Porter le galet coulissant (1) au contact de la guide par la manivelle (M).



- 3 - Régler le déplacement de galet (1) par la manivelle (M) en déterminant le développement du rayon.  
Pivoter les galets (2) dans le sens horaire/inverse, par la manivelle (N), en portant la guide dans la position de Fig. A et Fig. B.  
Afin d'obtenir la courbe de rayon désiré est nécessaire un minimum des passages (minimum de deux développements du rayon).  
En dépassant au moins 20 mm les extrêmes de la courbe (points X et Z) on peut obtenir un raccord meilleur entre la courbe et le trait rectiligne.

Fig. A

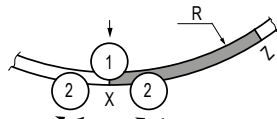
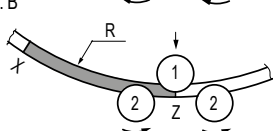
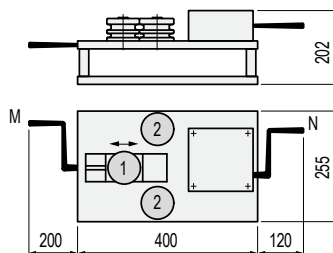


Fig. B



### ■ Machine à cintrer les guides (manuelle)



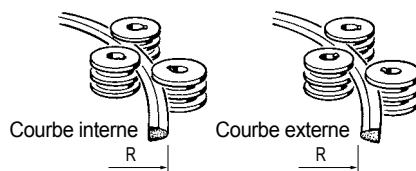
Code	Poids kg
60151	23

- Fonctionnement manuelle.
- Conditionnement: 1 cintreuse.
- Accessoires: galets de cintrage Réf. S0233.

- La cintreuse est constituée par 3 arbres porte-galets, actionnés manuellement par manivelles.  
La manivelle (M), règle le déplacement de galet (1), en déterminant le développement du rayon de courbure.  
La manivelle (N), actionne la rotation des galets (2).  
La rotation contemporaine des manivelles (M) + (N), permet d'obtenir la courbe désirée.

- Le galets de courbure sont fournis comme accessoires.  
Chaque type de guide requiert l'utilisation des propres galets de courbure (voir tableau ci-dessous). Le galets à double gorge permettent de cintrer simultanément de ux guides de même type.

- La cintreuse permet d'effectuer des courbes internes et courbes externes.



## Réf. S0218



● Best Seller

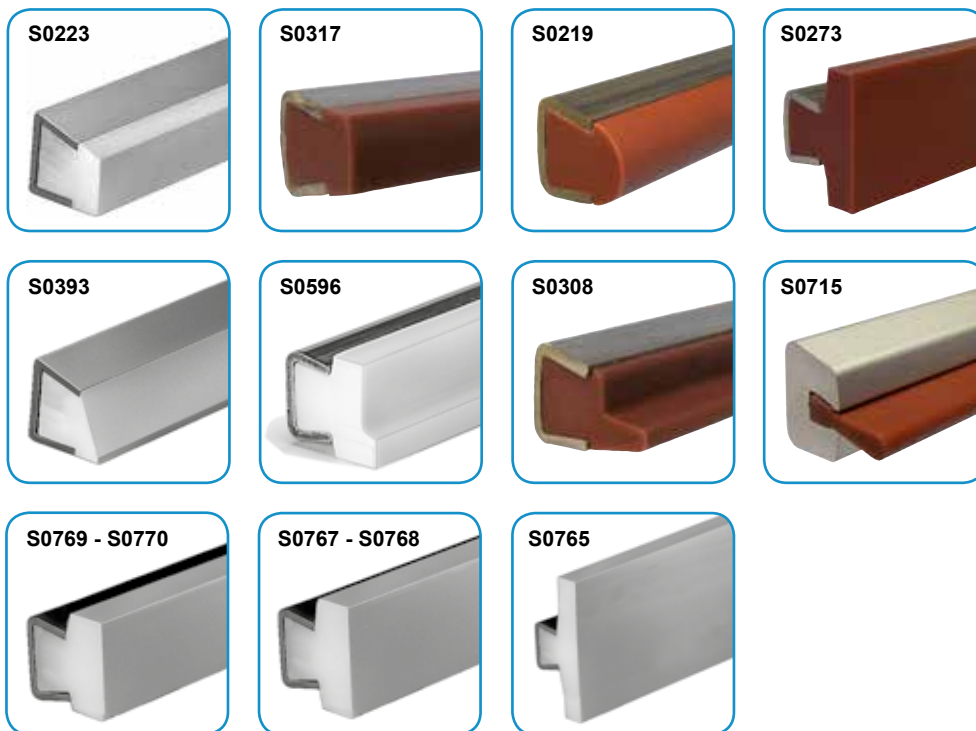
● Standard

● Sur demande: quantité minimum demandée.  
Pour tout renseignements, s'adresser à notre Service Clients.

Code article pour commande = Réf. + Code

Etaux Porte - Guides pour

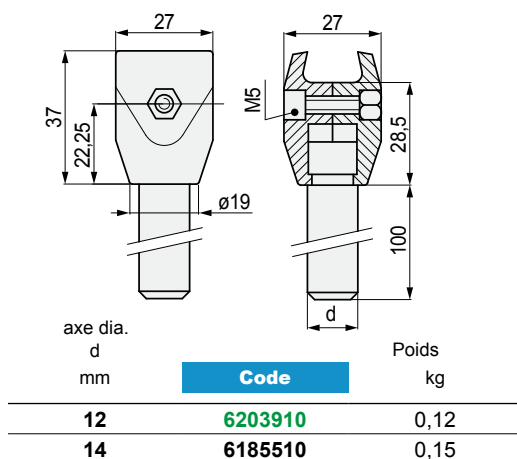
- Réf. S0223
- Réf. S0317
- Réf. S0219
- Réf. S0273
- Réf. S0393
- Réf. S0596
- Réf. S0308
- Réf. S0715
- Réf. S0765
- Réf. S0767
- Réf. S0768
- Réf. S0769
- Réf. S0770



Réf. **S0210P**



■ Etaux porte-guides

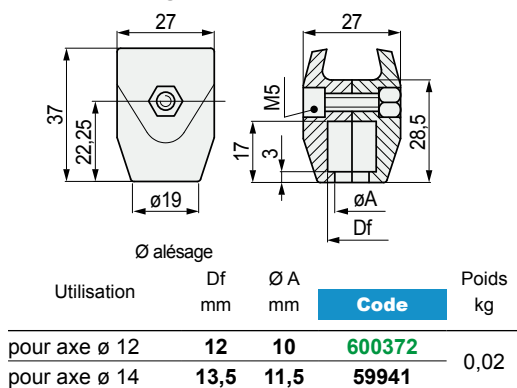


- Matériau: etau en polyamide renforcé PA FV (noir).  
Axe en acier inox austénitique.
- Vis de serrage en acier inox austénitique,  
écrou en laiton nickelé.
- Conditionnement: 50 pièces.

Réf. **S0210**

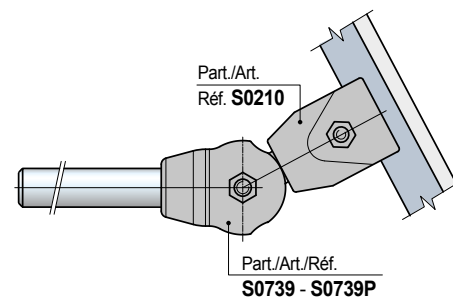


■ Etaux porte-guides



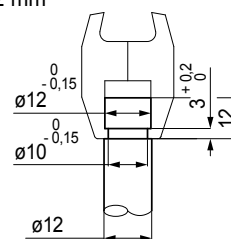
- Matériau: etau en polyamide renforcé PA FV (noir).  
Vis de serrage en acier inox austénitique,  
écrou en laiton nickelé.
- Conditionnement: 100 pièces.
- Accessoires: joint articulé Réf. S0739 - S0739P.

- Joint articulé Réf. S0739 - S0739P  
Utiliser dans les transporteurs avec format  
change. Ils permettent une facile régulation des  
guides-produit dans les courbes.

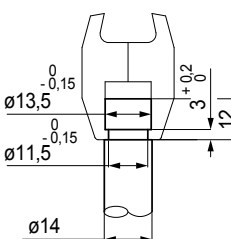


- Dimensions d'axe pour Réf. S0210

Axe ø 12 mm



Axe ø 14 mm



● Best Seller

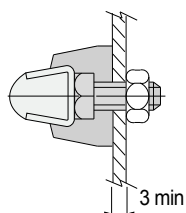
● Standard

● Sur demande: quantité minimum demandée.  
Pour tout renseignements, s'adresser à notre  
Service Clients.

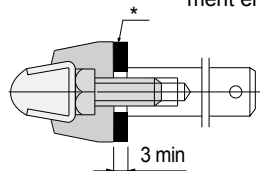
Code article pour commande = Réf. + Code

pour Réf. S0223 - S0317 - S0219 - S0273 - S0393 - S0596 - S0308 - S0715 - S0765 - S0767 - S0768 - S0769 - S0770

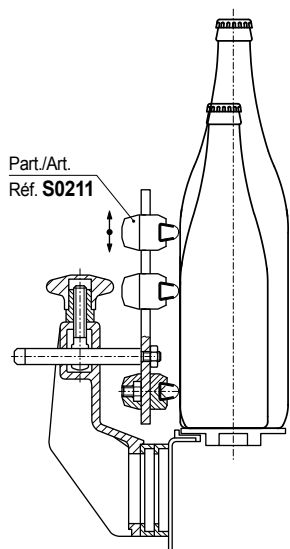
• Montage Réf. S0275



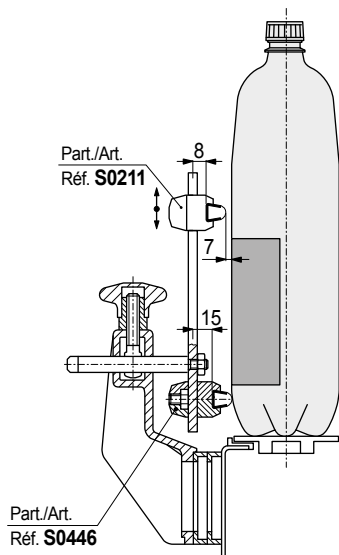
\* = Plaque de renforcement en acier



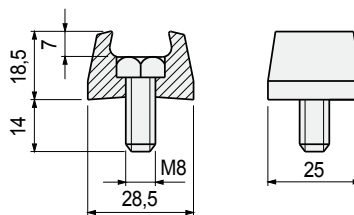
• Montage Réf. S0211  
Grande possibilité de réglage en hauteur



• Montage Réf. S0211- S0446  
Transport de bouteilles en PET (sujet à s'étendre)



■ Etaux porte-guides



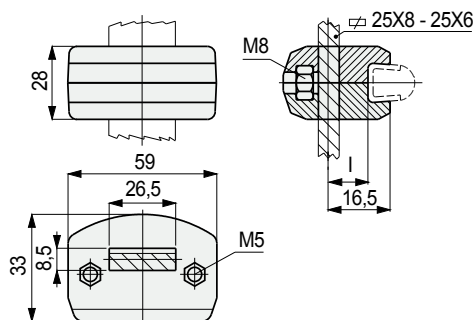
Code	Poids kg
66811	0,02

- Matériau: etau en acetal POM (noir), vis en acier inox austénitique.  
- Conditionnement: 100 pièces.

Réf. **S0275**



■ Etaux porte-guides (réglable)



I mm	Code	Poids kg
8	59961	0,05

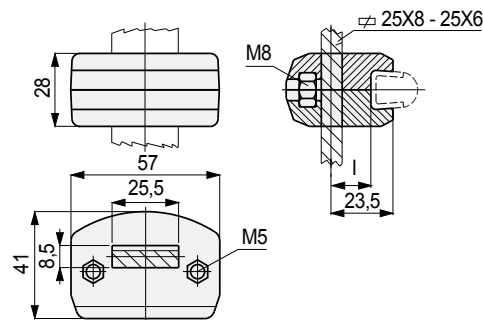
- Matériau: etau en polyamide renforcé PA FV (noir).  
Vis de serrage en acier inoxydable austénitique, écrous en laiton nickelé.  
- Conditionnement: 100 pièces.

Réf. **S0211**



Distance I = 8 mm

■ Etaux porte-guides (réglable)



I mm	Code	Poids kg
15	607651	0,05

- Matériau: etau en polyamide renforcé PA FV (noir).  
Vis de serrage en acier inoxydable austénitique, écrous en laiton nickelé.  
- Conditionnement: 50 pièces.

Réf. **S0446**



Distance I = 15 mm

● Best Seller

● Standard

● Sur demande: quantité minimum demandée. Pour tout renseignements, s'adresser à notre Service Clients.

Code article pour commande = Réf. + Code

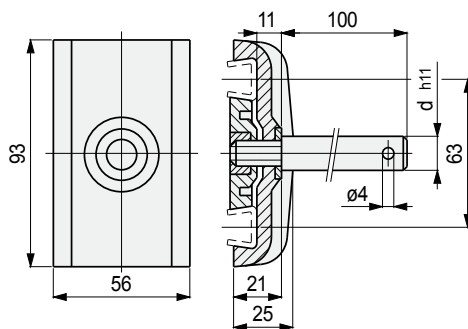


pour Réf. S0223 - S0317 - S0219 - S0273 - S0393 - S0596 - S0308 - S0715 - S0765 - S0767 - S0768 - S0769 - S0770

## Réf. S0213



### ■ Etau porte-guides (double)



axe dia.  
d  
mm

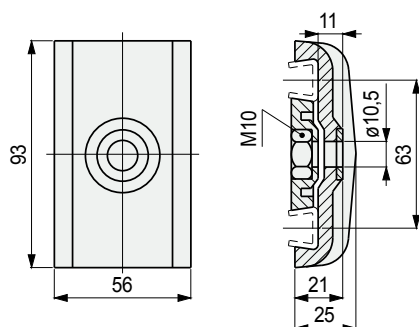
	Code	Poids kg
12	60091	0,19
14	60181	0,22
16	60191	0,25

- Matériau: etau en polyamide renforcé PA FV (noir).  
Axe en acier inox austénitique.  
Rondelle de renforcement en acier inox austénitique.  
Ecroû en laiton nickelé.
- Conditionnement: 50 pièces.

## Réf. S0213



### ■ Etau porte-guides (double)



Poids  
kg

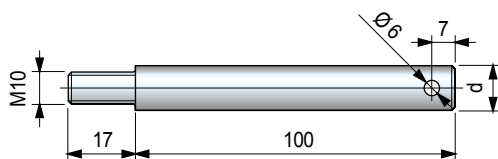
	Code	Poids kg
	60101	0,08

- Matériau: etau en polyamide renforcé PA FV (noir).  
Rondelle de renforcement en acier inox austénitique.  
Ecroû en laiton nickelé.
- Conditionnement: 50 pièces.
- Accessoires: joint articulé Réf. S0749 - S0740P.

## Réf. S0000



### ■ Axe pour Réf. S0213



axe dia.  
d  
mm

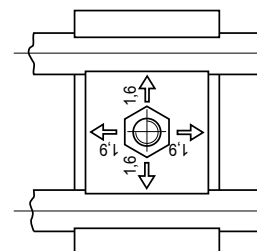
	Code	Poids kg
12	65794	0,11
14	66004	0,14
16	66654	0,18

- Matériau: acier inox austénitique.
- Conditionnement: 50 pièces.

### • Montage Réf. S0213

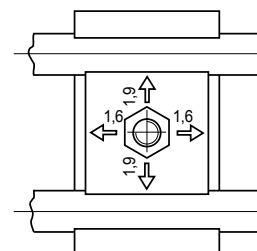
Le plat dans l'étau doit être placé pour s'accorder avec l'épaisseur du guide.

Position du plat pour montage des guides de l'épaisseur  $s = 1,5$ .



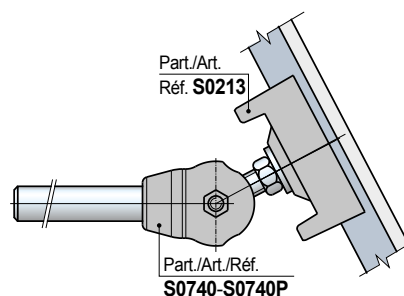
Position du plat pour montage des guides de l'épaisseur  $s = 2$ .

Le plat est tourné à 90°.



### • Joint articulé Réf. S0740 - S0740P

Utiliser dans les transporteurs avec format change. Ils permettent une facile régulation des guides-produit dans les courbes. Voir page S112.



Code article pour commande = Réf. + Code

● Best Seller

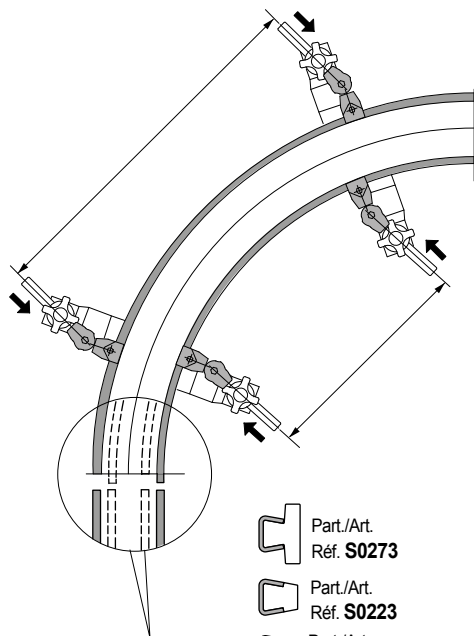
● Standard




● Sur demande: quantité minimum demandée. Pour tout renseignements, s'adresser à notre Service Clients.

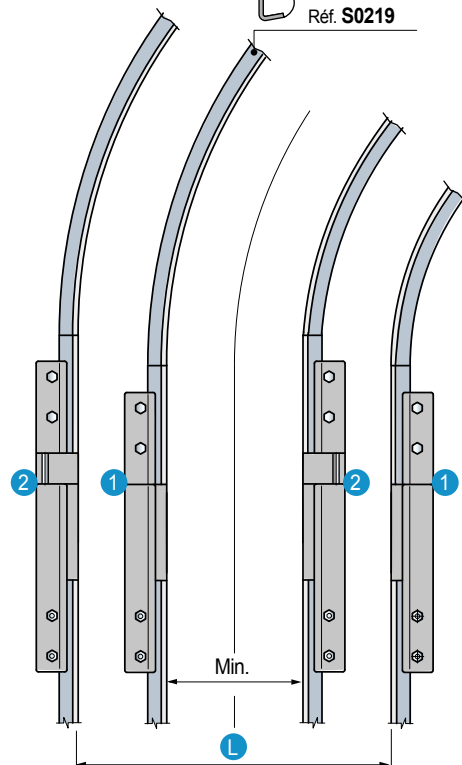
pour Réf. S0223 - S0219 - S0273

• **Montage** Réf. S0736 - S0737 - S0738

Les bornes permettent la jonction des traits rectilignes avec les courbes.  
Compensent les variations de positionnement que la courbe supporte dans les changes du format.



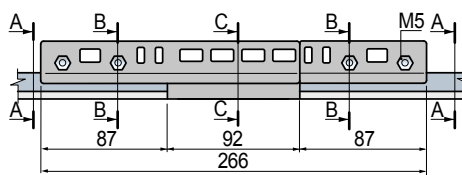
-  Part./Art. Réf. **S0273**
-  Part./Art. Réf. **S0223**
-  Part./Art. Réf. **S0219**



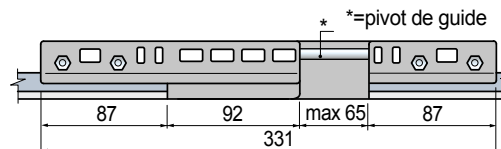
- 1 - Borne en position fermée.
- 2 - Borne en position ouverte.
- L - Largeur de change format.

■ **Borne de jonction**

**Borne en position fermée**



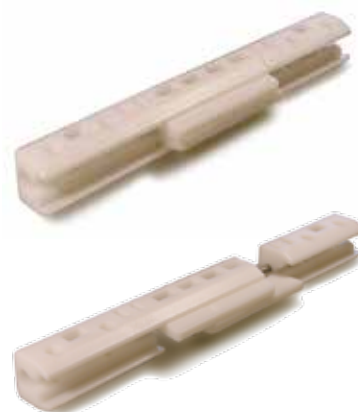
**Borne en position ouverte**



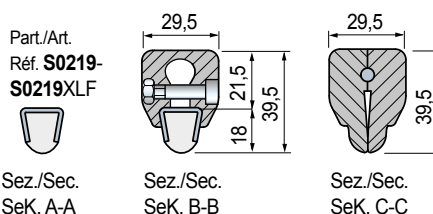
Réf. **S0736**

Réf. **S0737**

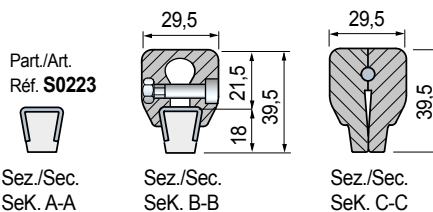
Réf. **S0738**



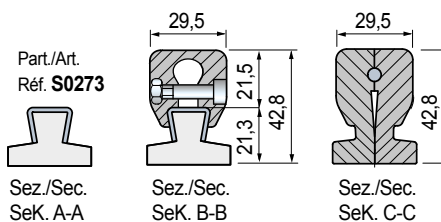
■ **Réf. S0736 - Borne de jonction pour le Réf. S0219**




■ **Réf. S0738 - Borne de jonction pour le Réf. S0223**



■ **Réf. S0737 - Borne de jonction pour le Réf. S0273**




Types de guides de jonction	Code	Poids kg
 Réf. S0219 - S0219XLF	<b>S0736695402</b>	
 Réf. S0223	<b>S0738695422</b>	0,24
 Réf. S0273	<b>S0737695412</b>	

- Matériau: borne en acetal (blanc).
- Pivot de guide en acier inox austénitique.
- Boulonnerie de serrage en acier inox austénitique.
- Couple max. de serrage: 0,4 Kgm.
- Conditionnement: 1 pièce.

 **Best Seller**

 **Standard**

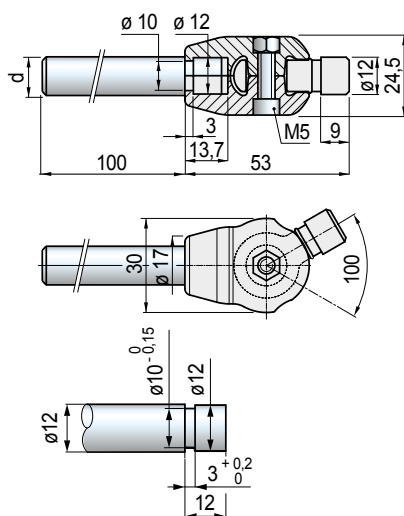
 **Sur demande:** quantité minimum demandée. Pour tout renseignements, s'adresser à notre Service Clients.

Code article pour commande = Réf. + Code

Réf. **S0739**  
Réf. **S0739P**



■ Joint articulé



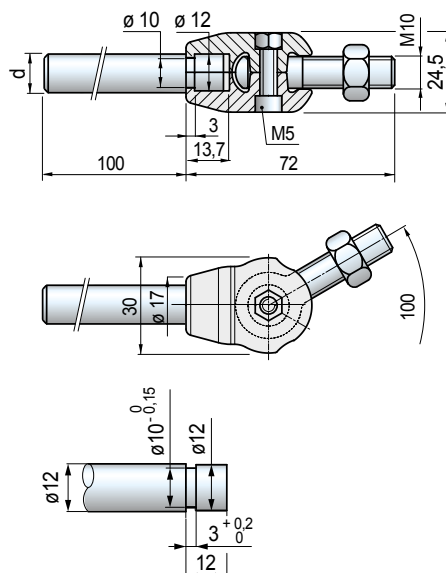
Version	axe dia. d mm	Code	Poids kg
Sans pivot	-	<b>S0739695522</b>	0,01
Avec pivot	12	<b>S0739P6025830</b>	0,12

- Matériau: borne et élément articulé en Polyamide renforcée PA FV (noir).  
Vis de serrage en acier inox austénitique.  
Écrou en laiton nickelé.  
- Conditionnement: 20 pièces.

Réf. **S0740**  
Réf. **S0740P**



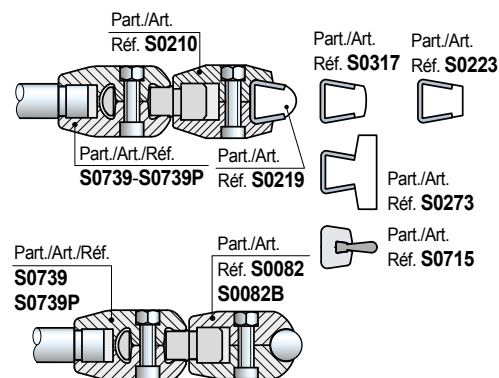
■ Joint articulé



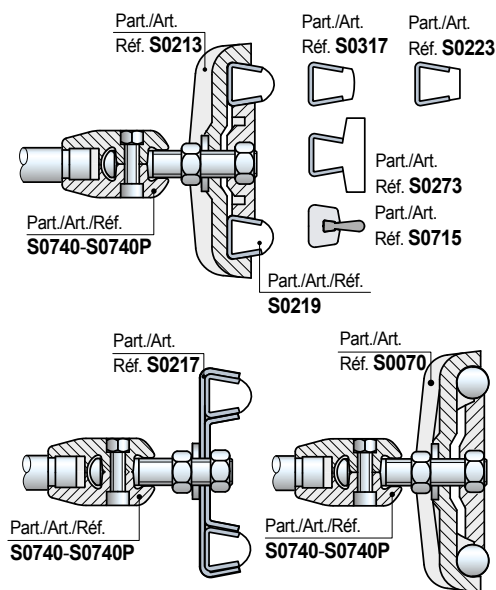
Version	axe dia. d mm	Code	Poids kg
Sans pivot	-	<b>S0740695532</b>	0,01
Avec pivot	12	<b>S0740P6025930</b>	0,12

- Matériau: borne en Polyamide renforcée PA FV (noir).  
Élément articulé et dé en acier inox austénitique.  
Vis de serrage en acier inox austénitique,  
écrou en laiton nickelé.  
- Conditionnement: 20 pièces.

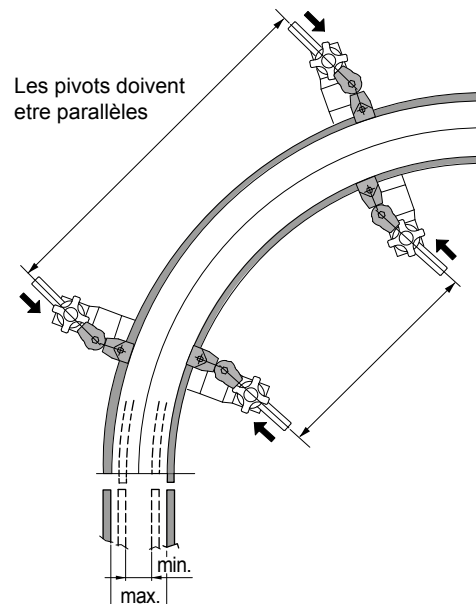
• Montage Réf. S0739 - S0739P



• Montage Réf. S0740 - S0740P



• Utilisation Réf. S0739 - S0739P - S0740 - S0740P  
Utiliser dans les transporteurs avec format change.  
Ils permettent une facile régulation des guides-produit dans les courbes.  
Pour régler les guides-produit dans les change format, il faut desserrer les poignées des supports et faire glisser les "pivots parallèles" jusqu'à la largeur recherchée.



● Best Seller

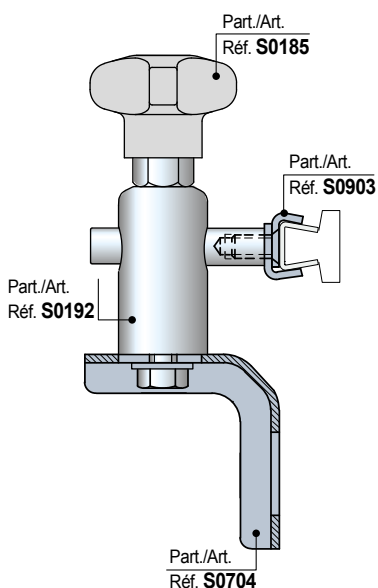
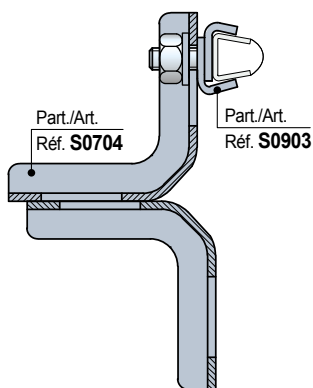
● Standard

● Sur demande: quantité minimum demandée.  
Pour tout renseignements, s'adresser à notre Service Clients.

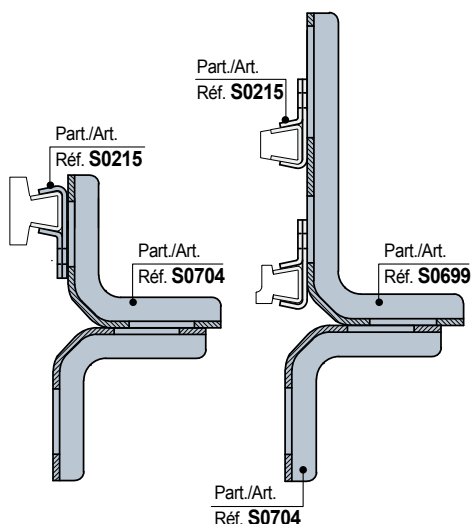
Code article pour commande = Réf. + Code

pour Réf. S0223 - S0317 - S0219 - S0273 - S0393 - S0596 - S0308 - S0715 - S0765 - S0767 - S0768 - S0769 - S0770

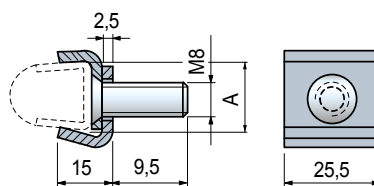
• Montage Réf. S0903 - S0216



• Montage Réf. S0215



## ■ ViseClamp™



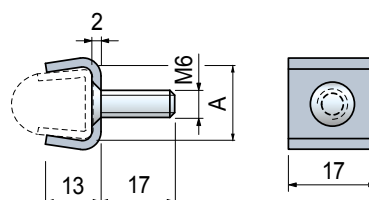
Utilisation	A mm	Code
Pour guides avec S = 2	17	<b>656001N</b>

- Matériau: acier inox austénitique.  
- Conditionnement: 50 pièces.

Réf. **S0903**



## ■ Etaux porte-guide



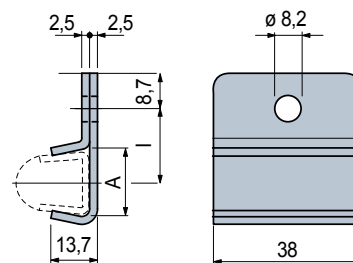
Utilisation	A mm	Code	Poids kg
Pour guides avec S = 1,5	16	<b>60131</b>	0,01
Pour guides avec S = 2	17	<b>64244</b>	

- Matériau: acier inox austénitique.  
- Conditionnement: 50 pièces.

Réf. **S0216**



## ■ Etaux porte-guide



Utilisation	A mm	l mm	Code	Poids kg
Pour guides avec S = 1,5	16	20,5	<b>60121N</b>	0,04
Pour guides avec S = 2	17	20	<b>65976N</b>	

- Matériau: acier inox austénitique.  
- Conditionnement: 50 pièces.

Réf. **S0215**



- Best Seller
- Standard
- Sur demande: quantité minimum demandée. Pour tout renseignements, s'adresser à notre Service Clients.

Code article pour commande = Réf. + Code

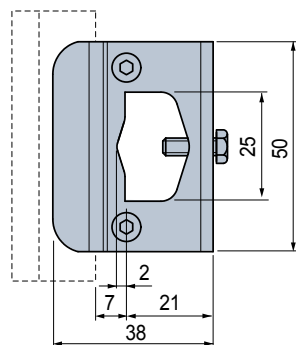
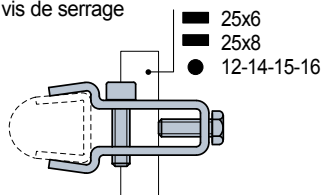
pour Réf. S0223 - S0317 - S0219 - S0273 - S0393 - S0596 - S0308 - S0715 - S0765 - S0767 - S0768 - S0769 - S0770

## Réf. S0694

### Borne porte-guide



Avec 2 vis de serrage

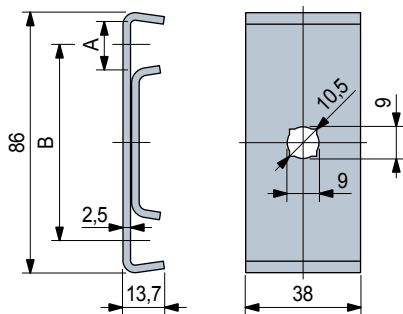


Code	Poids kg
689222	0,10

- Matériau: borne et boulonnerie en acier inox austénitique.  
- Conditionnement: 16 pièces.

## Réf. S0217

### Etau porte-guide (double)

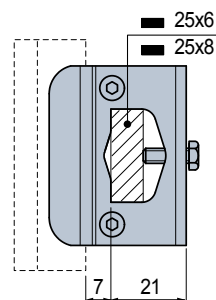


Utilisation	A mm	B mm	Code	Poids kg
Pour guides avec S = 1,5	16	64,5	60141	0,14
Pour guides avec S = 2	17	63,5	695131	

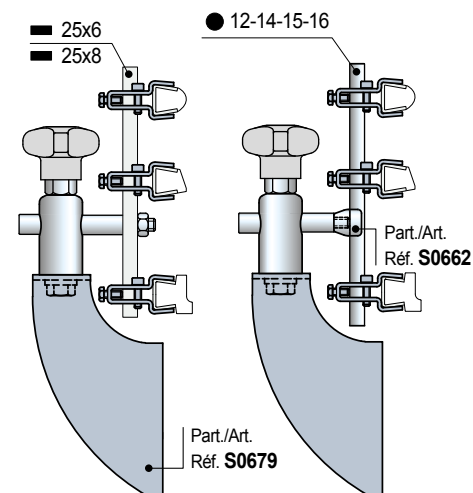
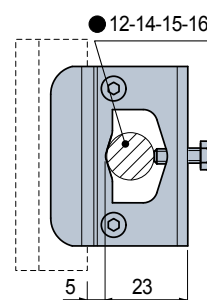
- Matériau: acier inox austénitique.  
- Conditionnement: 50 pièces.  
- Accessoires: joint articulé Réf. S0740 - S0740P.

### Montage Réf. S0694

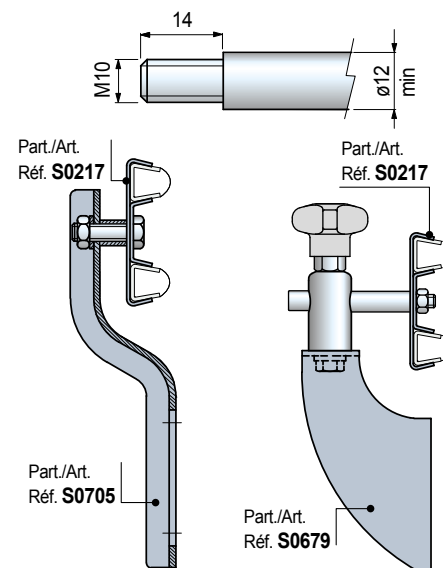
Fixage sur plats



Fixage sur ronds

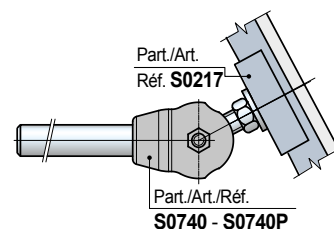


### Dimensions d'axe pour Réf. S0217



### Joint articulé Réf. S0740 - S0740P

Utiliser dans les transporteurs avec format change. Ils permettent une facile régulation des guides-produit dans les courbes.

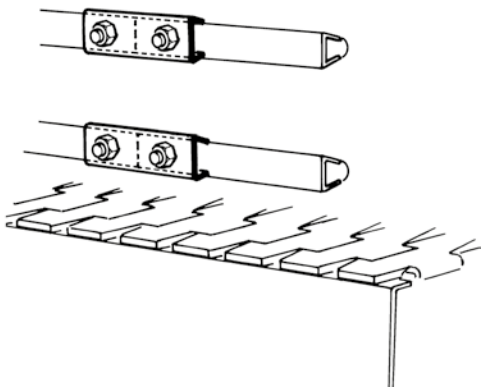


- Best Seller
- Standard
- Sur demande: quantité minimum demandée. Pour tout renseignements, s'adresser à notre Service Clients.

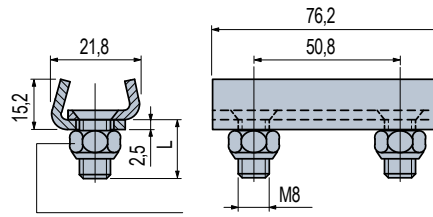
Code article pour commande = Réf. + Code

pour Réf. S0223 - S0317 - S0219 - S0273 - S0393 - S0596 - S0308 - S0715 - S0765 - S0767 - S0768 - S0769 - S0770

• Montage Réf. S0902



■ ViseSplice™



Réf. **S0902**



Utilisation

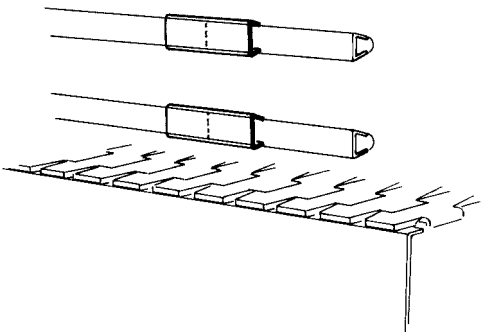
L  
mm

Code

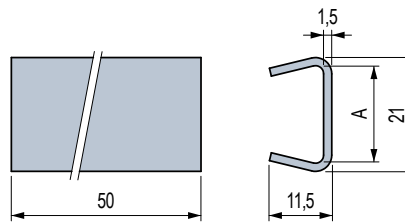
Pour guides avec S = 2	17,5	<b>656041N</b>
------------------------	------	----------------

- Matériau: acier inox austénitique.
- Conditionnement: 50 pièces.

• Montage Réf. S0214



■ Etau de jonction



Réf. **S0214**



Utilisation

A  
mm

Code

Poids  
kg

Pour guides avec S = 1,5	16	<b>60111</b>	0,02
Pour guides avec S = 2	17	<b>644293</b>	

- Matériau: acier inox austénitique.
- Conditionnement: 50 pièces.

● Best Seller

● Standard

● Sur demande: quantité minimum demandée.  
Pour tout renseignements, s'adresser à notre Service Clients.

Code article pour commande = Réf. + Code

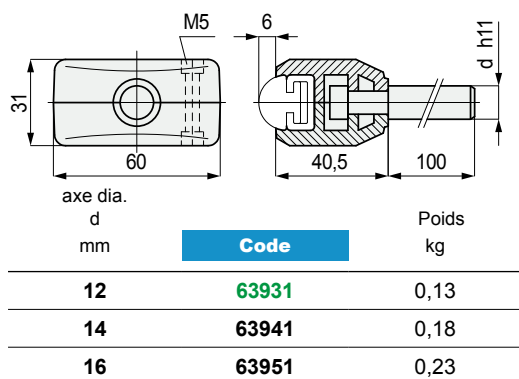
Etaux Porte - Guides pour  
• Réf. S0247



Réf. **S0236**



■ Etaux porte-guide

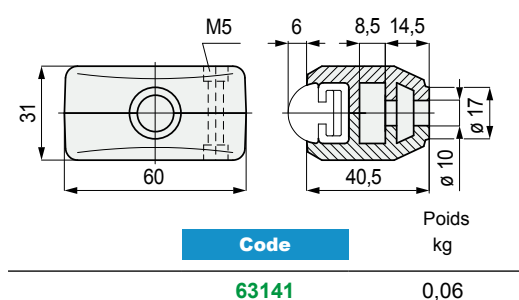


- Matériau: etau en polyamide renforcé PA FV (noir).  
Axe en acier inox austénitique.  
Vis de serrage en acier inox austénitique,  
écrous en laiton nickelé.  
- Conditionnement: 50 pièces.

Réf. **S0236**



■ Etaux porte-guide

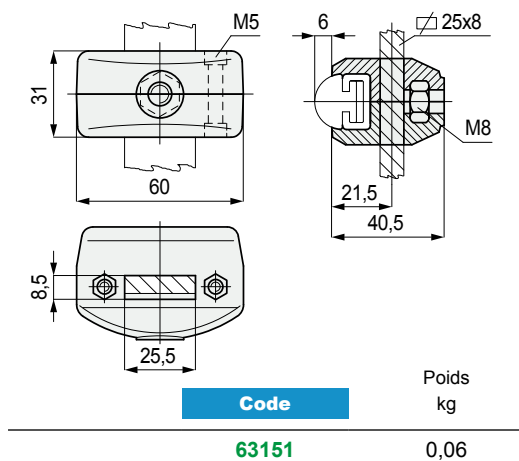


- Matériau: etau en polyamide renforcé PA FV (noir).  
Vis de serrage en acier inox austénitique,  
écrous en laiton nickelé.  
- Conditionnement: 50 pièces.

Réf. **S0237**

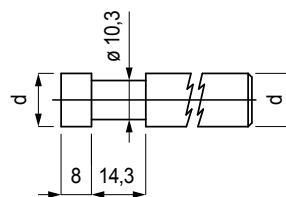


■ Etaux porte-guide (réglable)



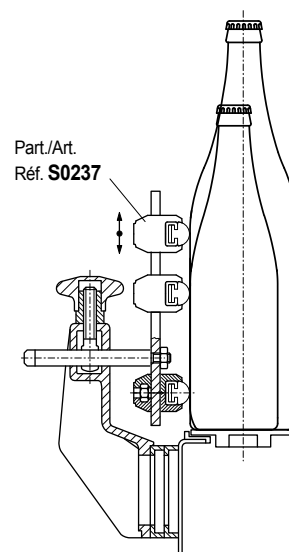
- Matériau: etau en polyamide renforcé PA FV (noir).  
Vis de serrage en acier inox austénitique,  
écrous en laiton nickelé.  
- Conditionnement: 50 pièces.

• Dimensions d'axe pour Réf. S0236



• Montage Réf. S0237

Grande possibilité de réglage en hauteur



● Best Seller

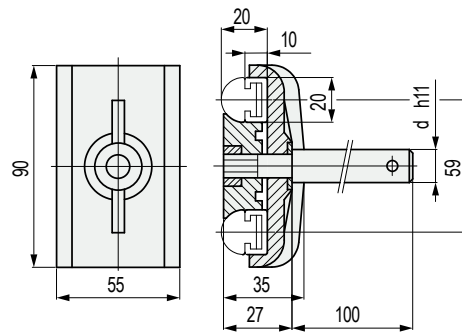
● Standard

● Sur demande: quantité minimum demandée.  
Pour tout renseignements, s'adresser à notre  
Service Clients.

Code article pour commande = Réf. + Code

pour Réf. S0247

## ■ Etau porte-guide (double)



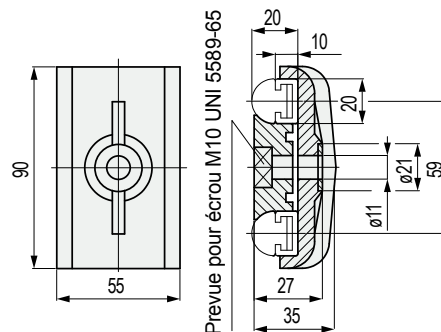
axe dia.  
d  
mm

Code	Poids kg
<b>51590</b>	0,20
<b>51600</b>	0,23
<b>55010</b>	0,26

- Matériau: etau en polyamide renforcé PA FV (noir).  
Axe en acier inox austénitique.  
Rondelle de renforcement en acier inox austénitique.  
Ecrue en laiton nickelé.
- Conditionnement: 50 pièces.



## ■ Etau porte-guide (double)



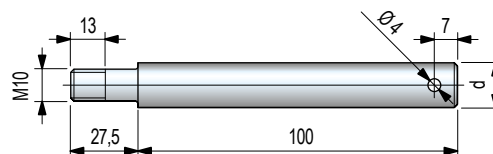
Code

Code	Poids kg
<b>51580</b>	0,08

- Matériau: etau en polyamide renforcé PA FV (noir).  
Rondelle de renforcement en acier inox austénitique.
- Etat de fourniture: sans écrou de serrage.
- Conditionnement: 50 pièces.



## ■ Axe pour Réf. S0116



axe dia.  
d  
mm

Code	Poids kg
<b>65784</b>	0,11
<b>66774</b>	0,15
<b>66784</b>	0,20

- Matériau: acier inox austénitique.
- Conditionnement: 50 pièces.

## Réf. **S0000**



● Best Seller

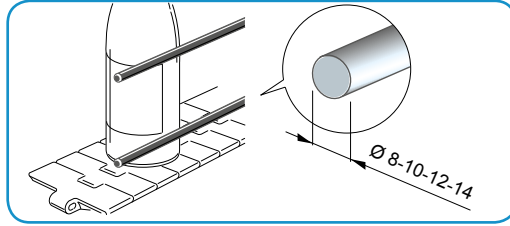
● Standard

● Sur demande: quantité minimum demandée.  
Pour tout renseignements, s'adresser à notre Service Clients.

Code article pour commande = Réf. + Code



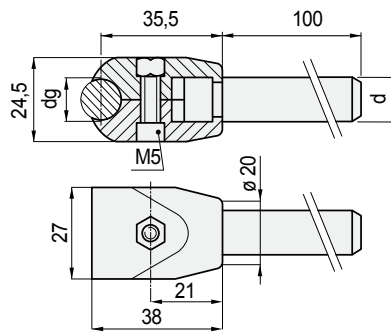
Etaux Porte - Guides pour  
• Ronds en acier



Réf. **S0082P**



■ Etaux porte-guide



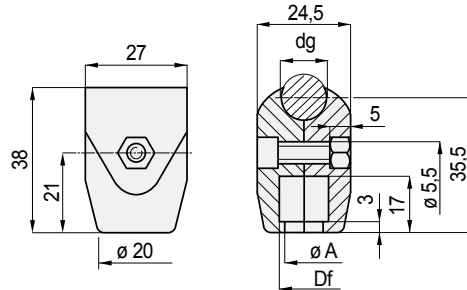
axe dia. d mm	guide dia. dg mm	Code	Poids kg
	10	6827820	
12	12	6184910	0,12
	14	6185010	
14	10	6827920	0,15
	12	6185110	
	14	6185210	

- Matériau: etau en polyamide renforcé PA FV (noir).  
Axe en acier inox austénitique.  
Vis de serrage en acier inox austénitique,  
écrou en laiton nickelé.  
- Conditionnement: 50 pièces.

Réf. **S0082**  
Réf. **S0082B**



■ Etaux porte-guide

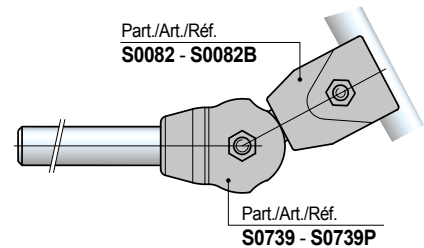


Utilisation	Ø guide dg mm	Code	Ø alésage Df mm	Ø A mm	Poids kg
<b>Sans boulon de serrage</b>					
	10	S0082682742			
pour axe ø12	12	S008266861	12	10	
	14	S008266871			0,01
	10	S0082682752			
pour axe ø14	12	S008250930	13,5	11,5	
	14	S008250940			
<b>Avec boulon de serrage</b>					
	10	S0082B6827620			
pour axe ø12	12	S0082B6683800	12	10	
	14	S0082B6684800			0,01
	10	S0082B6827720			
pour axe ø14	12	S0082B6072510	13,5	11,5	
	14	S0082B6072610			

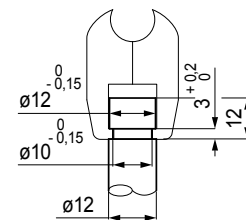
- Matériau: etau en polyamide renforcé PA FV (noir).  
Vis de serrage en acier inox austénitique,  
écrou en laiton nickelé.  
- Conditionnement: 100 pièces.  
- Accessoires: joint articulé Réf. S0739 - S0739P.

• Joint articulé Réf. S0739 - S0739P

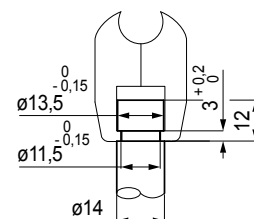
Utiliser dans les transporteurs avec format change.  
Ils permettent une facile régulation des guides-produit  
dans les courbes.  
Voir page S112.



• Dimensions d'axe pour Réf. S0082 - S0082B  
Axe ø 12 mm



Axe ø 14 mm



● Best Seller

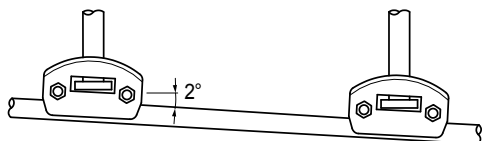
● Standard

● Sur demande: quantité minimum demandée.  
Pour tout renseignements, s'adresser à notre  
Service Clients.

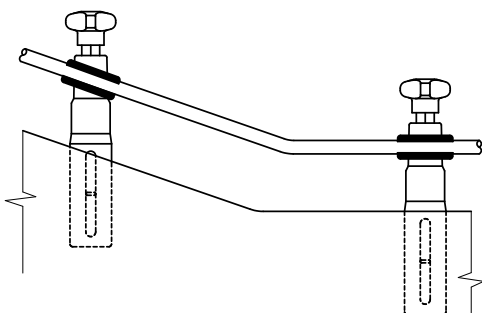
Code article pour commande = Réf. + Code

pour Ronds en acier

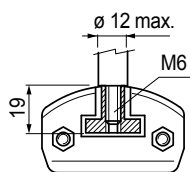
- **Montage Réf. S0478**  
Possibilité de incliner la guide de 2°.



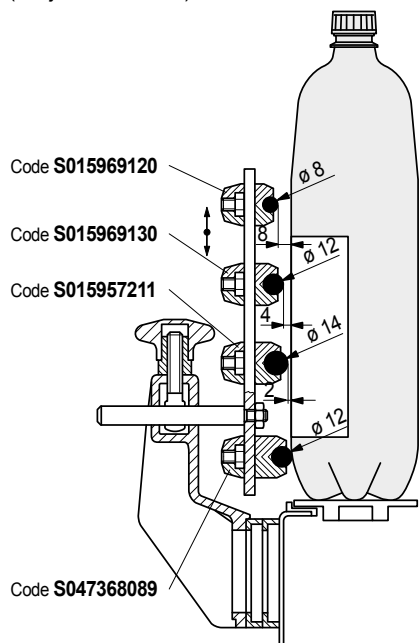
Recommandé pour les transports de côte (avec n'importe quel angle).



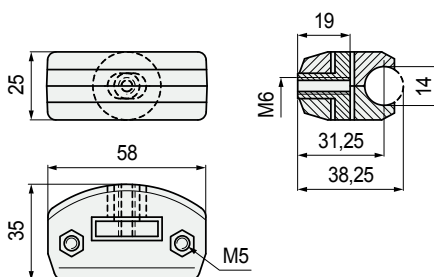
- **Dimensions d'axe pour Réf. S0478**



- **Montage Réf. S0159 - S0437**  
Transport de bouteilles en PET (sujet à s'étendre).



- **Etau porte-guide (orientable)**



Code	Poids kg
670151	0,06

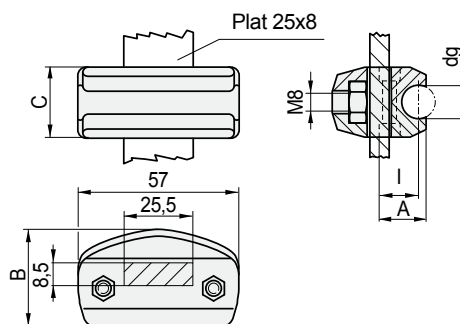
- Matériau: etau en polyamide renforcé PA FV (noir).  
Insert en laiton. Vis de serrage en acier inox austénitique, écrou en laiton nickelé.
- Conditionnement: 50 pièces.

Réf. **S0478**



Orientable

- **Etau porte-guide (réglables)**



guide dia. dg mm	l mm	A mm	B mm	C mm	Code	Poids kg
8	12	15,5	32,5	21	S015969120	
10	12	15,8	32,5	21	S0159622381	
12	14	17,8	35	25	S015969130	0,05
14	15	19,5	35	25	S015957211	
12	18	22	41	25	S043768089	

- Matériau: etau en polyamide renforcé PA FV (noir).  
Vis de serrage en acier inox austénitique, écrou en laiton nickelé.
- Conditionnement: 50 pièces.

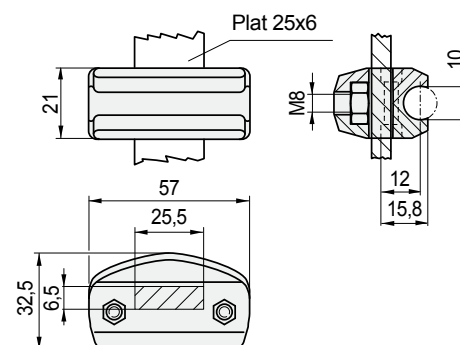
Réf. **S0159**

Réf. **S0437**



Pour plats 25 x 8

- **Etau porte-guide (réglables)**



Code	Poids kg
63389	0,05

- Matériau: etau en polyamide renforcé PA FV (noir).  
Vis de serrage en acier inox austénitique, écrous en laiton nickelé.
- Conditionnement: 50 pièces.

Réf. **S0451**



Pour plats 25 x 6

● Best Seller

● Standard

● Sur demande: quantité minimum demandée. Pour tout renseignements, s'adresser à notre Service Clients.

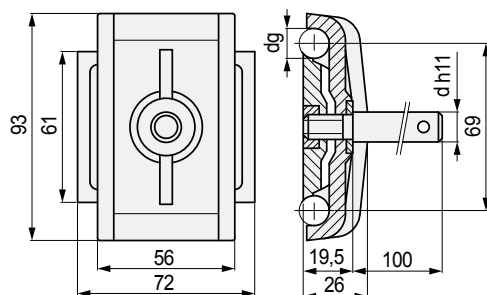
Code article pour commande = Réf. + Code

pour Ronds en acier

## Réf. S0071



### ■ Etau porte-guide (double)



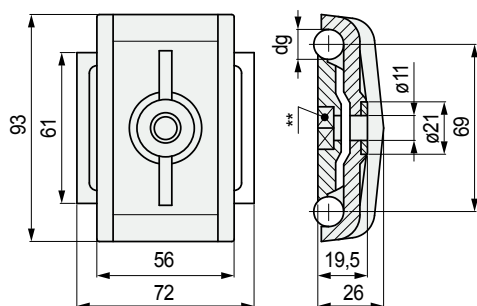
axe dia. d mm	guide dia. dg mm	Code	Poids kg
12	10	677252	0,20
	12	50960	
14	10	677262	0,22
	12	50970	
16	10	677272	0,26
	12	50980	

- Matériau: etau en polyamide renforcé PA FV (noir).  
Axe en acier inox austénitique.  
Rondelle de renforcement en acier inox austénitique.  
Ecrue en laiton nickelé.
- Conditionnement: 50 pièces.

## Réf. S0070



### ■ Etau porte-guide (double)



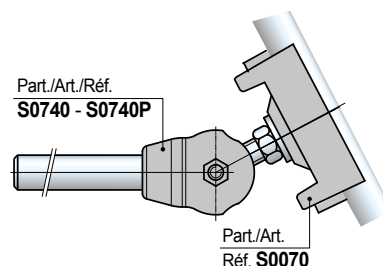
\*\* = Prevue pour écrou M10 UNI 5588

axe dia. d mm	Code	Poids kg
10	677242	0,09
12	50950	

- Matériau: etau en polyamide renforcé PA FV (noir).  
Rondelle de renforcement en acier inox austénitique.
- Etat de fourniture: fourni sans écrou de serrage.
- Conditionnement: 50 pièces.
- Accessoires: joint articulé Réf. S0740 - S0740P.

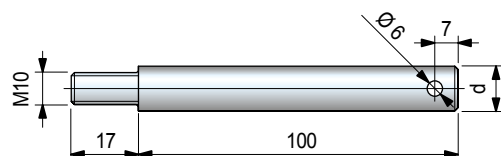
### • Joint articulé Réf. S0740 - S0740P

Utiliser dans les transporteurs avec format change. Ils permettent une facile régulation des guides-produit dans les courbes. Voir page S112.



## Réf. S0000

### ■ Axe pour Réf. S0070



axe dia. d mm	Code	Poids kg
12	65794	0,11
14	66004	0,14
16	66654	0,18

- Matériau: acier inox austénitique.
- Conditionnement: 50 pièces.

● Best Seller

● Standard

● Sur demande: quantité minimum demandée. Pour tout renseignements, s'adresser à notre Service Clients.

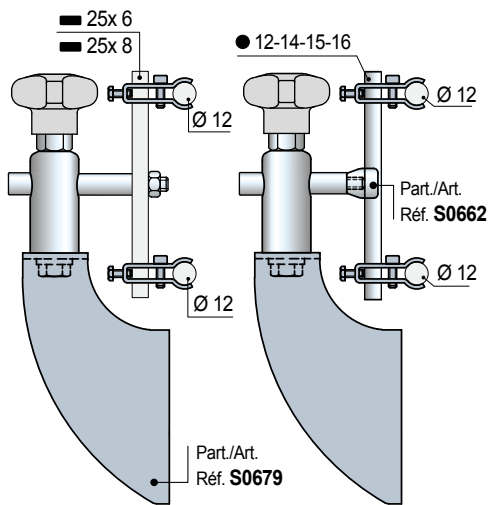
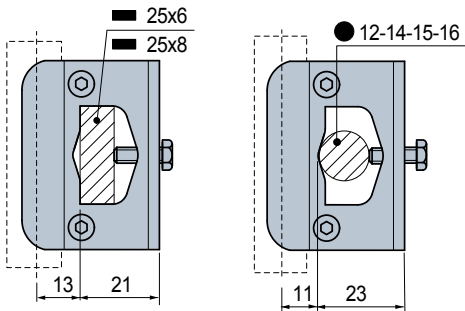
Code article pour commande = Réf. + Code

pour Ronds en acier

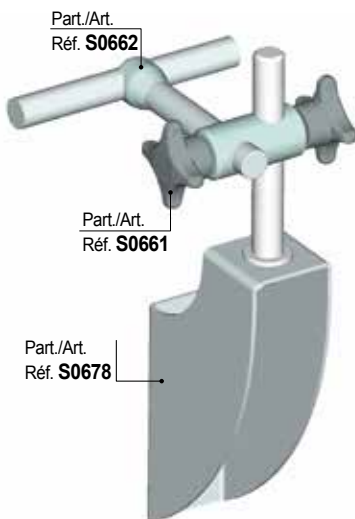
• Montage Réf. S0698

Fixage sur plats

Fixage sur ronds

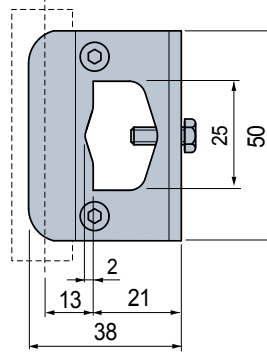
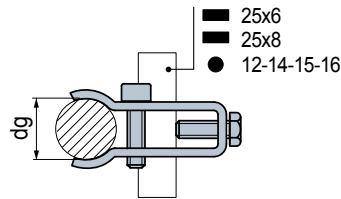


• Montage Réf. S0662



■ Etaux porte-guide

Avec 2 vis de serrage



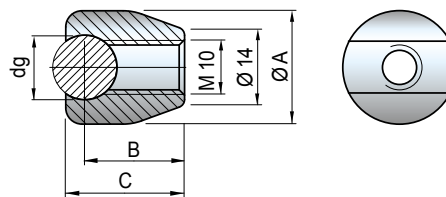
guide dia. d mm	Code	Poids kg
12	689202	0,10

- Matériau: borne et boulonnerie en acier inox austénitique.  
- Conditionnement: 16 pièces.

Réf. **S0698**



■ Etaux porte-guide



guide dia. dg mm	Code	Ø A mm	B mm	C mm	Poids kg
10	669542	20	17,5	20	0,03
12	669552	21	18,5	22	
14	669562	23	19,5	24	

- Matériau: acier inox austénitique.  
- Conditionnement: 50 pièces.

Réf. **S0662**



● Best Seller

● Standard

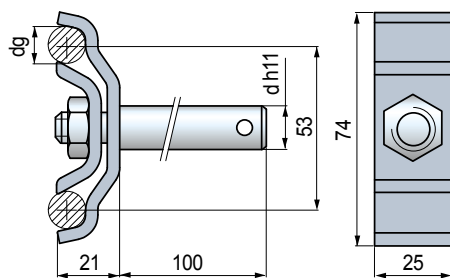
● Sur demande: quantité minimum demandée. Pour tout renseignements, s'adresser à notre Service Clients.

Code article pour commande = Réf. + Code

## Réf. S0050



### ■ Etau porte-guide (double)



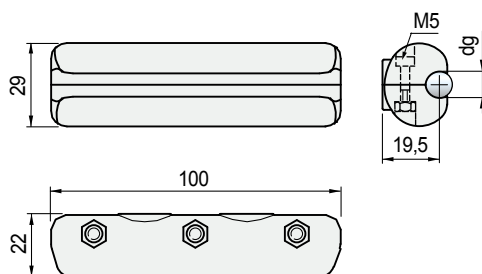
guide dia. dg mm	axe dia. d mm	Code	Poids kg
	12	53801	0,34
12	14	51000	0,36
	16	647871	0,38

- Matériau: etau et écrou de serrage en acier inox austénitique.
- Axe en acier inox austénitique.
- Conditionnement: 50 pièces.

## Réf. S0676



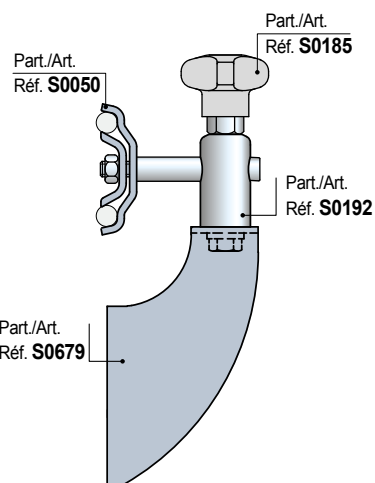
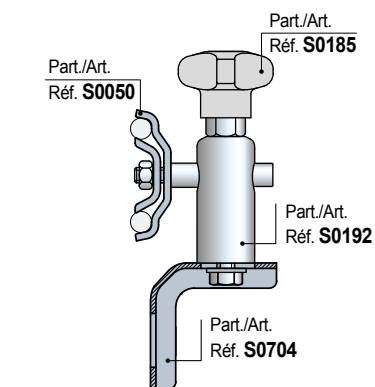
### ■ Borne de jonction



guide dia. dg mm	Code	Poids kg
10	689682	
12	689692	0,10

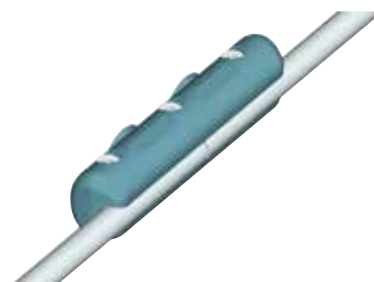
- Matériau: etau en polyamide renforcé PA FV (noir).
- Vis de serrage en acier inox austénitique.
- Écrou en laiton nickelé.
- Conditionnement: 10 pièces.

### • Montage Réf. S0050



### • Utilisation Réf. S0676

Nouvelle borne à deux moitiés, utiliser pour la jonction des guides rondes de Ø 10 - 12 mm.

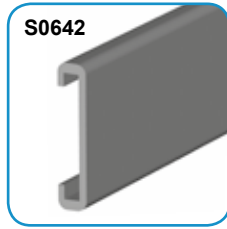
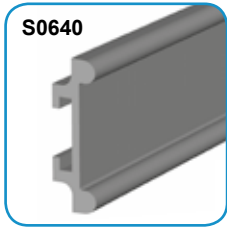
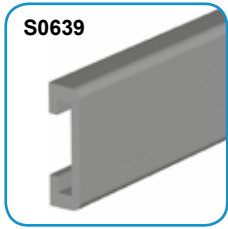


● Best Seller

● Standard

● Sur demande: quantité minimum demandée. Pour tout renseignements, s'adresser à notre Service Clients.

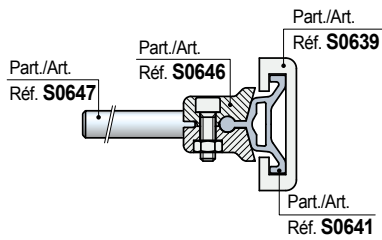
Code article pour commande = Réf. + Code



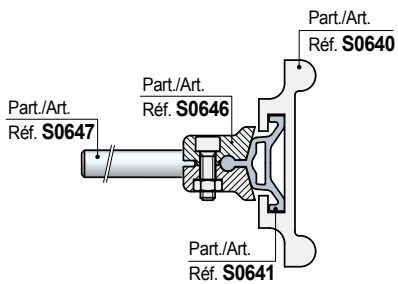
## Etaux Porte - Guides pour

- Réf. S0639
- Réf. S0640
- Réf. S0642

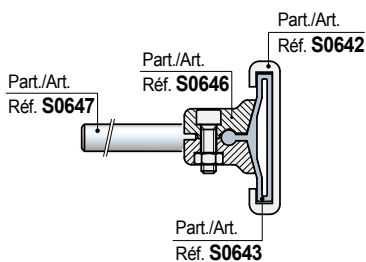
### • Montage Réf. S0639



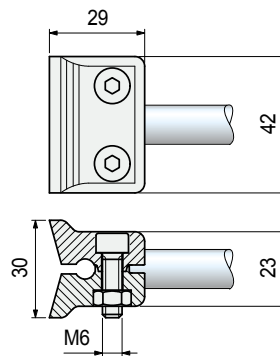
### • Montage Réf. S0640



### • Montage Réf. S0642



### ■ Etau porte-guide

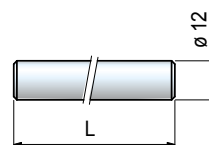


Code

652362

- Matériau: metal en polyketone (noir).
- Vis de serrage: acier inox.
- Conditionnement: 50 pièces.

### ■ Axe



L mm	Code	Poids kg
100	652372	0,09
150	652382	0,13
200	652392	0,18
250	652402	0,22

- Matériau: acier inox ferritique.
- Conditionnement: 50 pièces.

## Réf. S0646



## Réf. S0647



● Best Seller

● Standard

● Sur demande: quantité minimum demandée. Pour tout renseignements, s'adresser à notre Service Clients.

Code article pour commande = Réf. + Code

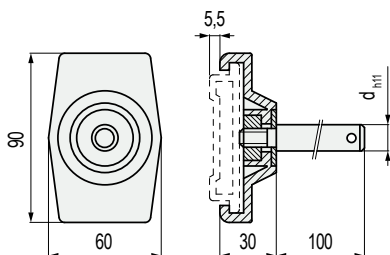
Etaux Porte - Guides pour  
• Réf. S0191



Réf. **S0190**



■ Etaux porte-guide



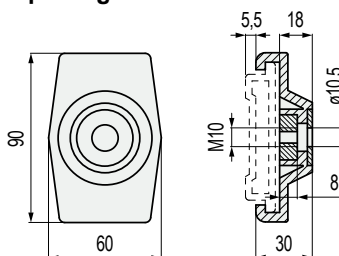
axe dia. d mm	Code	Poids kg
12	55741	0,18
14	55751	0,22
16	55761	0,25

- Matériau: etau en polyamide renforcé PA FV (noir).  
Axe en acier inox austénitique.  
Rondelle de renforcement en acier inox austénitique.  
Ecrou en laiton nickelé.
- Conditionnement: 50 pièces.
- Possibilité d'utilisation même le long de courbes.

Réf. **S0184**



■ Etaux porte-guide



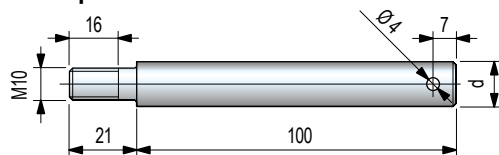
Code	Poids kg
54961	0,09

- Matériau: etau en polyamide renforcé PA FV (noir).  
Rondelle de renforcement en acier inox austénitique.  
Ecrou en laiton nickelé.
- Conditionnement: 50 pièces.
- Possibilité d'utilisation même le long de courbes.

Réf. **S0000**



■ Axe pour Réf. S0184

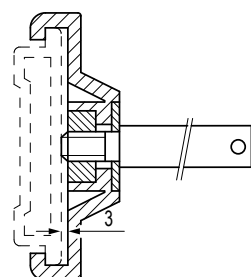


axe dia. d mm	Code	Poids kg
12	66794	0,11
14	66804	0,14
16	66814	0,19

- Matériau: acier inox austénitique.
- Conditionnement: 50 pièces.

• Montage Réf. S0190

Le bouchon permet au guide d'être immobilisé axialement.



● Best Seller

● Standard

● Sur demande: quantité minimum demandée.  
Pour tout renseignements, s'adresser à notre Service Clients.

Code article pour commande = Réf. + Code

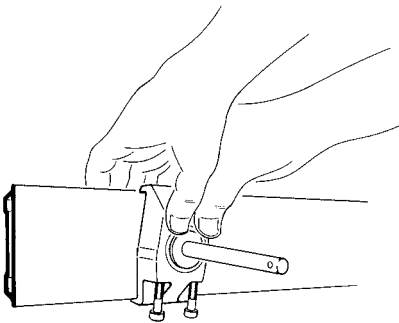
Etaux Porte - Guides pour  
• Réf. S0296

S0296

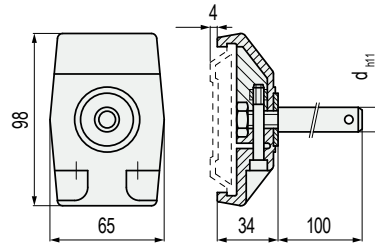


• Montage Réf. S0298

- 1) Détacher les vis de serrage
- 2) Monter sur le profil
- 3) Faire glisser le long du guide à la position désirée et bloquer les vis.



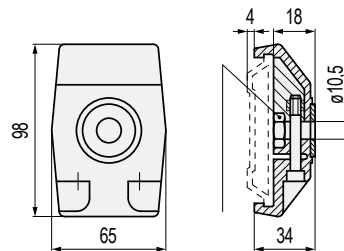
■ Etaux porte-guide



axe dia. d mm	Code	Poids kg
12	60372	0,12
14	60382	0,25
16	60392	0,29

- Matériau: etau en polyamide renforcé PA FV (noir).
- Axe en acier inox austénitique.
- Rondelle de renforcement en acier inox austénitique.
- Ecrous en laiton nickelé.
- Conditionnement: 50 pièces.
- Possibilité d'utilisation même le long de courbes.

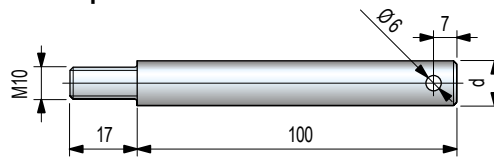
■ Etaux porte-guide



Code	Poids kg
60362	0,12

- Matériau: etau en polyamide renforcé PA FV (noir).
- Rondelle de renforcement en acier inox austénitique.
- Ecrou en laiton nickelé.
- Conditionnement: 50 pièces.
- Possibilité d'utilisation même le long de courbes.

■ Axe pour Réf. S0298



axe dia. d mm	Code	Poids kg
12	65794	0,11
14	66004	0,14
16	66654	0,18

- Matériau: acier inox austénitique.
- Conditionnement: 50 pièces.

Réf. **S0298**



Réf. **S0298**



Réf. **S0000**



● Best Seller

● Standard

● Sur demande: quantité minimum demandée. Pour tout renseignements, s'adresser à notre Service Clients.

Code article pour commande = Réf. + Code



## Etaux Porte - Guides pour

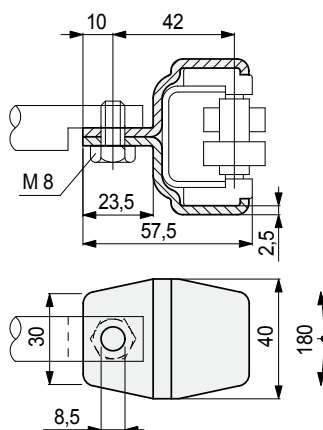
- Réf. S0128S
- Réf. S0128



## Réf. S0373



### ■ Etau porte-guide



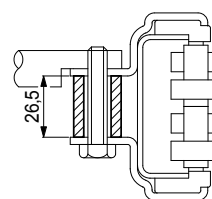
Matériau	Code	Poids kg
Acier inox austénitique	<b>63506</b>	0,11
Acier zingué	<b>64156</b>	

- Conditionnement: 50 pièces.
- Possibilité d'utilisation même le long de courbes.

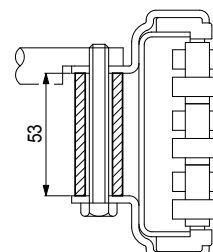
### • Montage Réf. S0373

Pour l'utilisation de l'étau avec les guides à 2 et 3 voies il faut réaliser une entretoise.

Entretoise pour guides à 2 voies

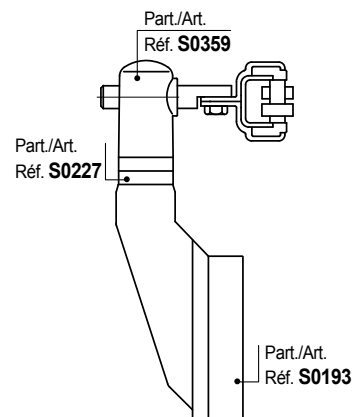
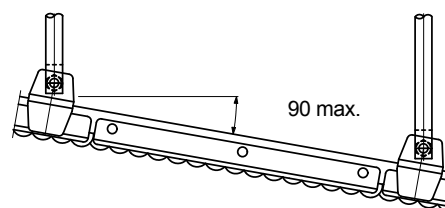


Entretoise pour guides à 3 voies



Entretoise pas inclus

L'étau permet l'inclinaison du guide



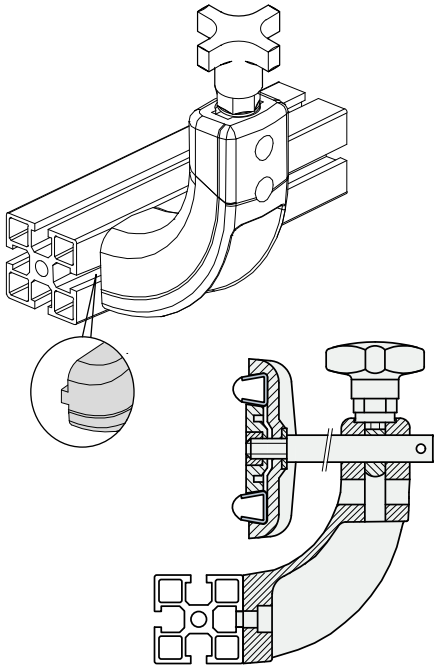
- Best Seller
- Standard
- Sur demande: quantité minimum demandée. Pour tout renseignements, s'adresser à notre Service Clients.

Code article pour commande = Réf. + Code

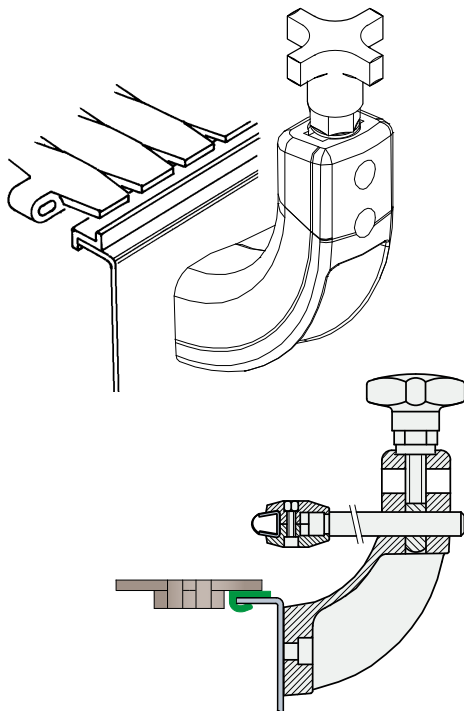
• **Caractéristiques** Réf. S0708

- Support comprimé avec réduits dimensions d'encombrement.
- Disponible dans la version avec la guide de centrage pour le fixage sur les profilés d'aluminium.
- Les deux trous permettent de positionner le borne porte-guides à deux hauteurs différentes selon les exigences.

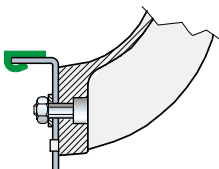
• **Montage** version avec guide de centrage



• **Montage** version avec guide de centrage

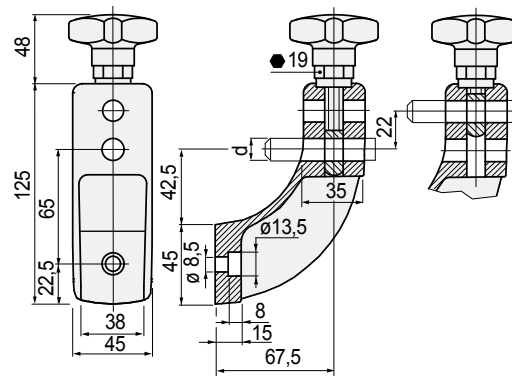


• **Montage** version avec guide de centrage

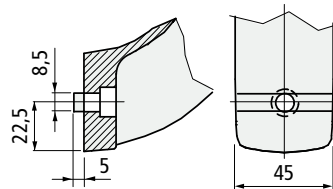


■ **Supports à deux trous**

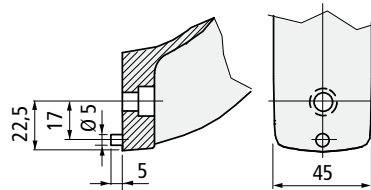
**Version sans guide de centrage**



**Version avec guide de centrage**



**Version avec axe de centrage**



Réf. **S0708**



axe dia.  
d  
mm

**Code**

Poids  
kg

**Version sans guide de centrage**

12	<b>692502</b>	
14	<b>693092</b>	0,23
16	<b>692512</b>	

**Version avec guide de centrage**

12	<b>692482</b>	
14	<b>693082</b>	0,23
16	<b>692492</b>	

**Version avec axe de centrage**

12	<b>605603</b>	
14	<b>605613</b>	0,23
16	<b>605623</b>	

- Matériau: support et manette de serrage en Polyamide renforcé PA FV (noir).
- Insert exagonale (pour clef de 19) en laiton nickelé.
- Tirant à oeilleton en acier inox austénitique.
- Couple max. de serrage: 4 Kgm.
- Conditionnement: 50 pièces.

**Best Seller**

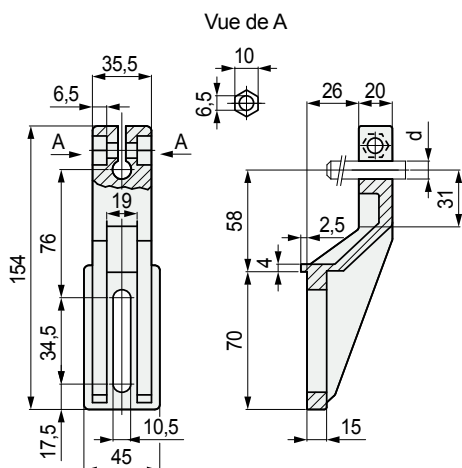
**Standard**

**Sur demande:** quantité minimum demandée. Pour tout renseignements, s'adresser à notre Service Clients.

Code article pour commande = Réf. + Code

Réf. **S0081**

Support

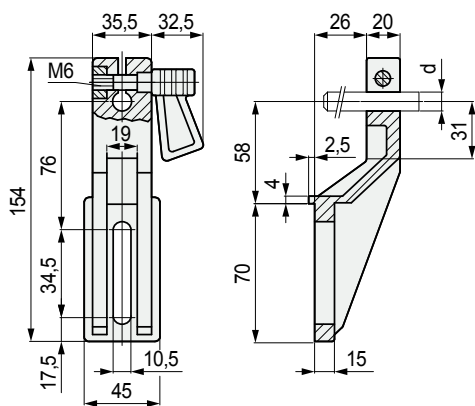


Matériau	axe dia.		Poids kg
	d mm	Code	
Polyamide PA (noir)	12	50770	0,11
	14	50780	

- Etat de fourniture: sans vis de serrage.
- Vis de serrage nécessaire: vis M6 x 25 UNI 5931, DIN 912. Ecrou M6 UNI 5587-68.
- Couple max. de serrage: 0,6 Kgm.
- Conditionnement: 50 pièces.

Réf. **S0088**

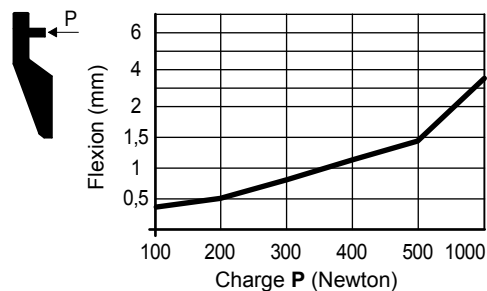
Support avec levier de serrage à cliquets



Matériau	axe dia.		Poids kg
	d mm	Code	
Polyamide PA (noir)	12	50730	0,15
	14	50740	

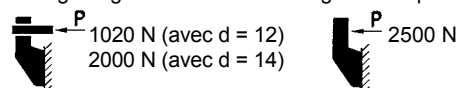
- Matériau du levier de serrage à cliquets: manette en acétal POM (noir), axe fileté en acier inox austénitique, écrou de serrage en laiton nickelé.
- Couple max. de serrage: 0,6 Kgm.
- Conditionnement: 50 pièces.

• Résistance à la flexion Réf. S0081 - S0088



• Informations techniques Réf. S0081 - S0088

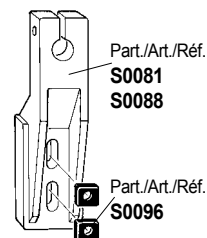
- Charge de glissement: - Charge de la rupture:



Les tests sont réalisés au couple de serrage: 0,6 Kgm

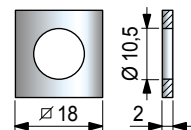
• Accessoires

Plaquette carré Réf. S0096. Applicable au Réf. S0081 - S0088 permet la distribution de la force du couple de serrage sur une surface plus grande.



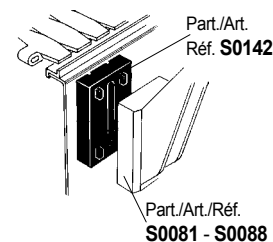
Plaquette carré Réf. S009651550

Matériau: acier inox austénitique. Conditionnement: 200 pièces.



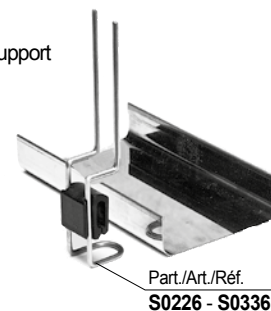
• Accessoires

Entretoise Réf. S0142, Applicable au Réf. S0081 - S0088.



• Montage groupe de support collecteur de gouttes

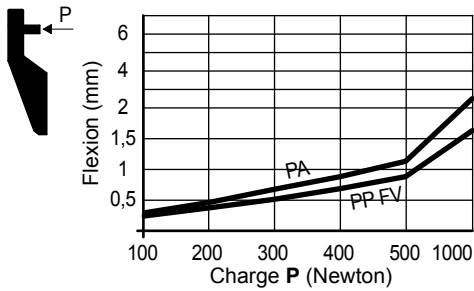
Réf. S0226 - S0336. Réf. S0081 et S0088 permet l'utilisation de support collecteur de gouttes.



- Best Seller
- Standard
- Sur demande: quantité minimum demandée. Pour tout renseignements, s'adresser à notre Service Clients.

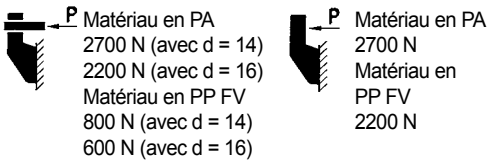
Code article pour commande = Réf. + Code

## • Résistance à la flexion Réf. S0072 - S0089



## • Informations techniques Réf. S0072

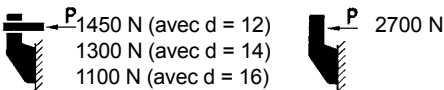
- Charge de glissement: - Charge de la rupture:



Les tests sont réalisés au couple de serrage: 1 Kgm

## • Informations techniques Réf. S0089

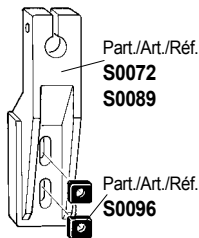
- Charge de glissement: - Charge de la rupture:



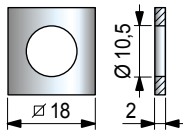
Les tests sont réalisés au couple de serrage: 0,6 Kgm

## • Accessoires

Plaquette carré Réf. S0096.  
Applicable au Réf. S0072 - S0089 permet la distribution de la force du couple de serrage sur une surface plus grande.

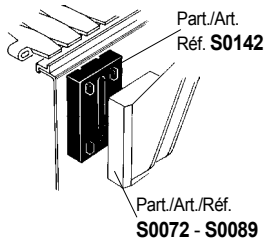


Plaquette carré Réf. S00961550  
Matériau: acier inox austénitique.  
Conditionnement: 200 pièces.



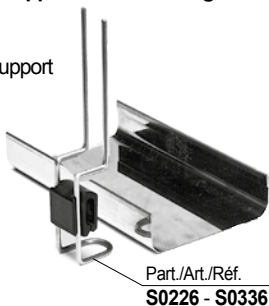
## • Accessoires

Entretoise Réf. S0142,  
Applicable au  
Réf. S0072 - S0089.

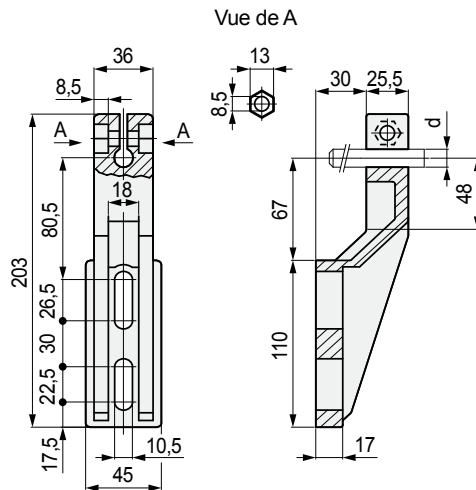


## • Montage groupe de support collecteur de gouttes

Réf. S0226 - S0336.  
Réf. S0072 - S0089  
permet l'utilisation de support  
collecteur de gouttes.



## ■ Support



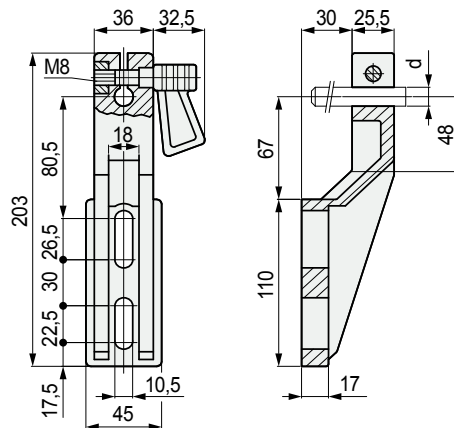
Matériau	axe dia. d mm	Code		Poids kg
Polyamide PA (noir)	14	50790		0,17
	16	50800		
Polypropylène renforcé PP FV (noir)	14	57120		0,17
	16	57130		

- Etat de fourniture: sans vis de serrage.
- Vis de serrage nécessaire: vis M6 x 25 UNI 5931, DIN 912. Ecrou M8 UNI 5587-68.
- Couple max. de serrage: 1 Kgm.
- Conditionnement: 50 pièces.

## Réf. S0072



## ■ Support avec levier de serrage à cliquets



Matériau	axe dia. d mm	Code		Poids kg
Polyamide PA (noir)	12	69705		0,22
	14	50750		
	16	50760		

- Etat de fourniture: sans vis de serrage.
- Vis de serrage nécessaire: vis M6 x 25 UNI 5931, DIN 912. Ecrou M6 UNI 5587-68.
- Couple max. de serrage: 0,6 Kgm.
- Conditionnement: 50 pièces.

## Réf. S0089



● Best Seller

● Standard

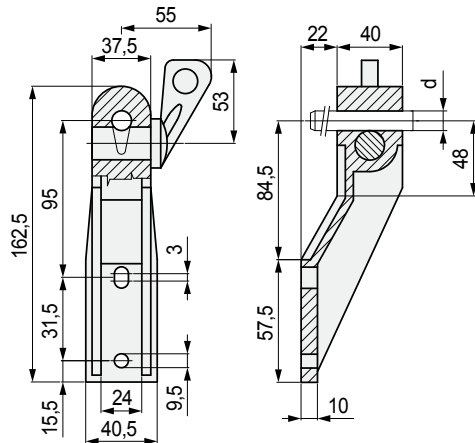
● Sur demande: quantité minimum demandée.  
Pour tout renseignements, s'adresser à notre Service Clients.

Code article pour commande = Réf. + Code

Réf. **S0085**



■ Support avec levier excentrique



Matériau	axe dia. d mm	Code	Poids kg
Polypropylène renforcé PP FV (noir)	12	50810	0,13
	14	50820	

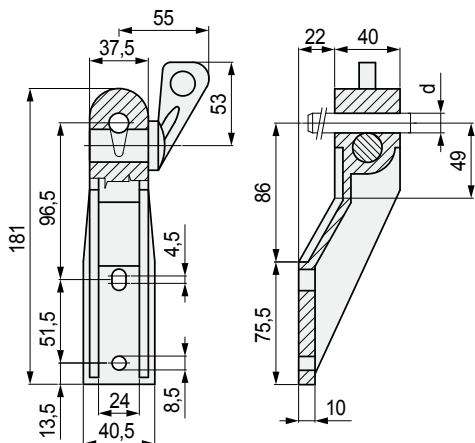
- Conditionnement: 50 pièces.

Réf. **S0010**

Réf. **S0097**



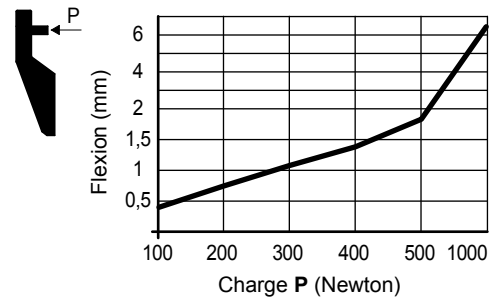
■ Support avec levier excentrique



Matériau	axe dia. d mm	Code	Poids kg
Polyamide renforcé PA FV (noir)	14	S001050840	0,14
Polypropylène renforcé PP FV (noir)	12	S009750850	0,14
	14	S009750860	

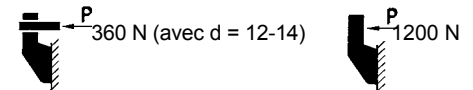
- Conditionnement: 50 pièces.

• Résistance à la flexion Réf. S0085



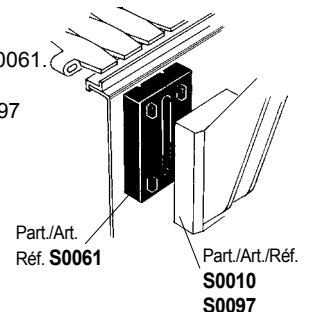
• Informations techniques Réf. S0085

- Charge de glissement: - Charge de la rupture:



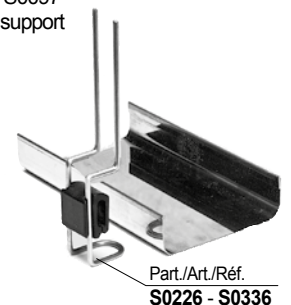
• Accessoires

Entretoise Réf. S0061.  
Applicable au  
Réf. S0010 - S0097

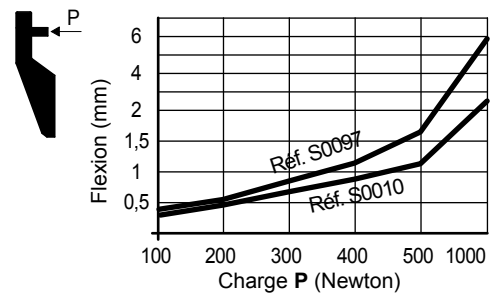


• Montage groupe de support collecteur de gouttes

Réf. S0226 - S0336.  
Réf. S0085 - S0010 - S0097  
permet l'utilisation de support  
collecteur de gouttes.

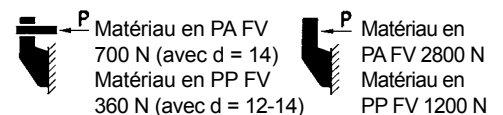


• Résistance à la flexion Réf. S0010 - S0097



• Informations techniques Réf. S0010 - S0097

- Charge de glissement: - Charge de la rupture:



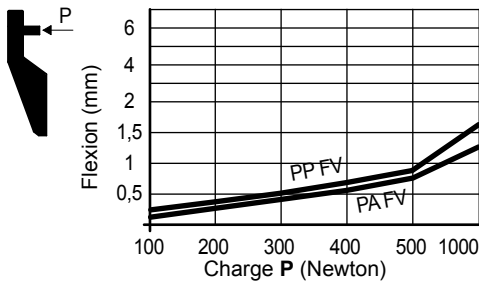
● Best Seller

● Standard

● Sur demande: quantité minimum demandée.  
Pour tout renseignements, s'adresser à notre  
Service Clients.

Code article pour commande = Réf. + Code

## • Résistance à la flexion Réf. S0107



## • Informations techniques Réf. S0107

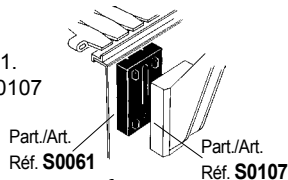
- Charge de glissement: - Charge de la rupture:

Matériau en PA FV	Matériau en PA FV
2000 N (avec d = 12)	4500 N
3200 N (avec d = 14)	Matériau en PP FV
Matériau en PP FV	1300 N (avec d = 12)
1700 N (avec d = 14)	3300 N

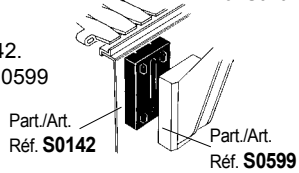
Les tests sont réalisés au couple de serrage: 4 Kgm

## • Accessoires

Entretoise Réf. S0061.  
Applicable au Réf. S0107

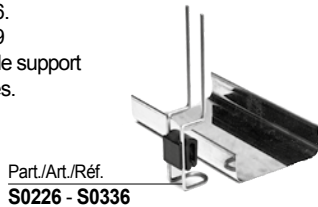


Entretoise Réf. S0142.  
Applicable au Réf. S0599



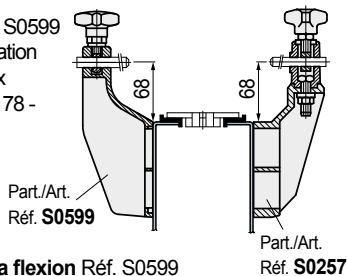
## • Montage groupe de support collecteur de gouttes

Réf. S0226 - S0336.  
Réf. S0107 - S0599  
permet l'utilisation de support collecteur de gouttes.

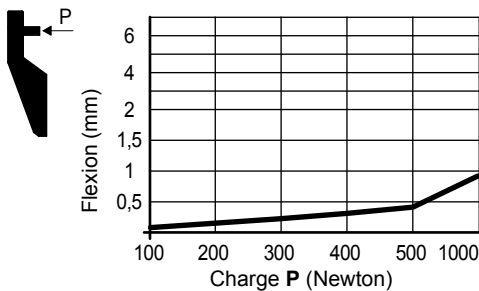


## • Utilisation Réf. S0599

Possibilité d'utilisation en alternative aux Réf. S0163 - S0178 - S0257



## • Résistance à la flexion Réf. S0599



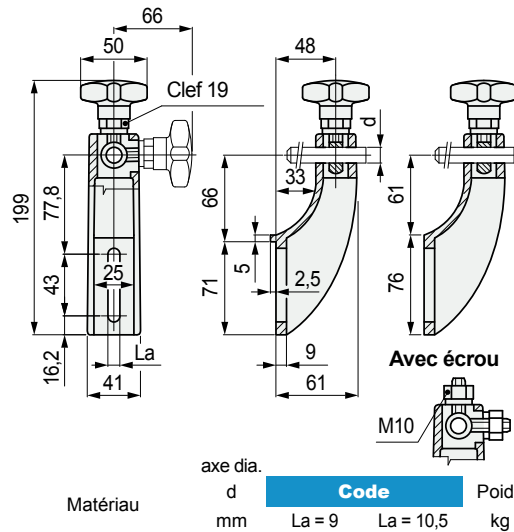
## • Informations techniques Réf. S0599

- Charge de glissement: - Charge de la rupture:

2000 N (avec d = 12)	3000 N
----------------------	--------

Les tests sont réalisés au couple de serrage: 4 Kgm

## ■ Support avec tirant à oeilleton



### Avec butée d'appui

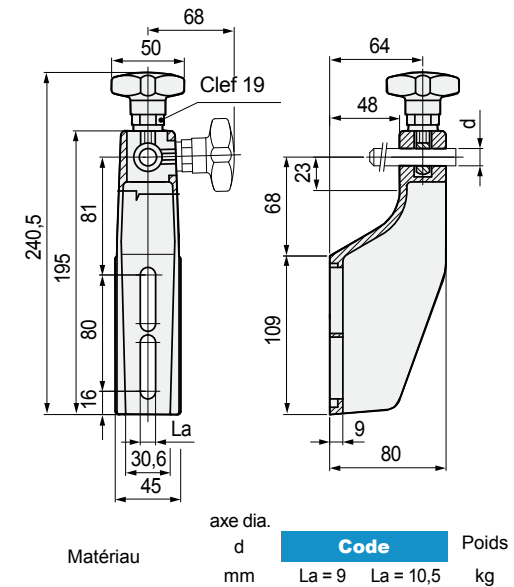
Polyamide renforcé PA FV	12	50710N	68200N	0,15
	14	67811N	67821N	
	16	655512N	655522N	

### Sans butée d'appui

Polyamide renforcé PA FV	12	650453N	650513N	0,15
	14	650463N	650522N	
	16	650473N	650533N	

- Sur demande version avec écrous M10, sans manette.
- Matériau: manette en polyamide renforcé (noir), insert hexagonale (pour clef de 19 mm) en laiton nickelé, tirant à oeilleton en acier inox austénitique.
- Couleur: noir.
- Couple max. de serrage: 4 Kgm.
- Conditionnement: 50 pièces.

## ■ Support avec tirant à oeilleton



- Matériau: manette en polyamide renforcé (noir), insert hexagonale (pour clef de 19 mm) en laiton nickelé, tirant à oeilleton en acier inox austénitique.
- Couleur: noir.
- Couple max. de serrage: 4 Kgm.
- Conditionnement: 50 pièces.

Réf. **S0107**



Réf. **S0599**



● Best Seller

● Standard

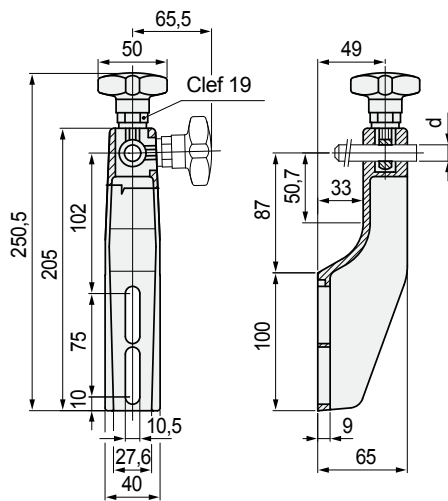
● Sur demande: quantité minimum demandée. Pour tout renseignements, s'adresser à notre Service Clients.

Code article pour commande = Réf. + Code

Réf. **S0617**



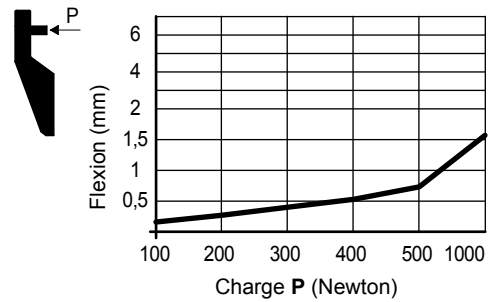
■ Support avec tirant à oeilleton



Matériau	axe dia.		Poids kg
	d mm	Code	
Polyamide renforcé PA FV (noir)	12	613562	0,18
	16	655602	

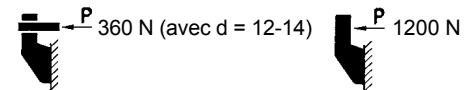
- Matériau: manette en polyamide renforcé (noir), insert hexagonale (pour clef de 19 mm) en laiton nickelé, tirant à oeilleton en acier inox austénitique.
- Couple max. de serrage: 4 Kgm.
- Conditionnement: 50 pièces.

• Résistance à la flexion Réf. S0617



• Informations techniques Réf. S0085

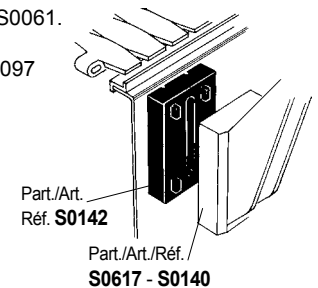
- Charge de glissement: - Charge de la rupture:



Les tests sont réalisés au couple de serrage: 4 Kgm

• Accessoires

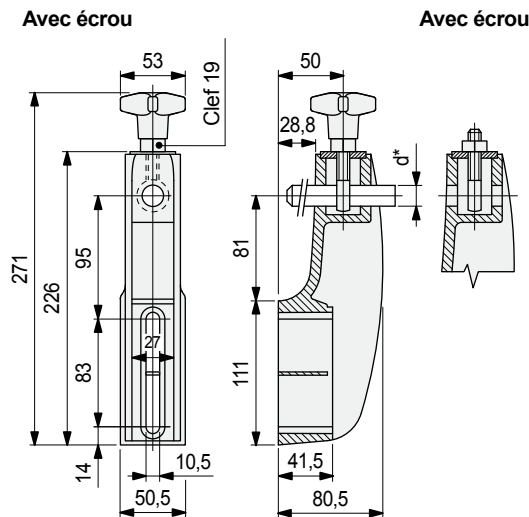
- Entretoise Réf. S0061.
- Applicable au Réf. S0010 - S0097



Réf. **S0140**



■ Support avec tirant à oeilleton

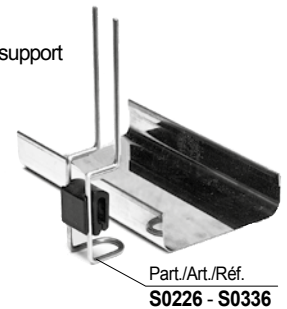


axe dia. d* mm	Version	Code	Poids kg
	avec écrou	57421N	0,47

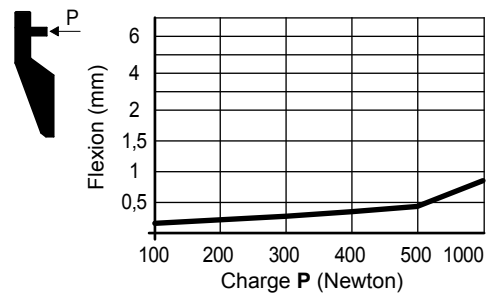
- \* = Pour blocage des axes de dia. 14 et 16 mm.
- Matériau: support et manette en polyamide renforcé (noir), insert hexagonale (pour clef de 19 mm) en laiton nickelé, écrou de serrage et tirant à oeilleton en acier inox austénitique.
- Couple max. de serrage: 4 Kgm.
- Conditionnement: 25 pièces.

• Montage groupe de support collecteur de gouttes

- Réf. S0226 - S0336.
- Réf. S0617 - S0140 permet l'utilisation de support collecteur de gouttes.

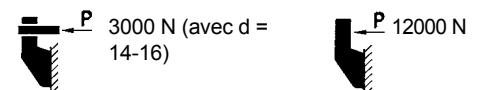


• Résistance à la flexion Réf. S0140



• Informations techniques Réf. S0140

- Charge de glissement: - Charge de la rupture:



Les tests sont réalisés au couple de serrage: 4 Kgm

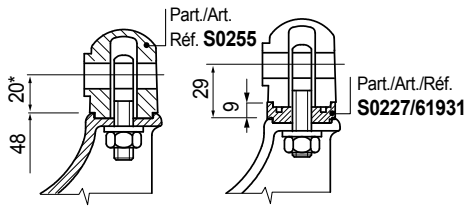
● Best Seller

● Standard

● Sur demande: quantité minimum demandée. Pour tout renseignements, s'adresser à notre Service Clients.

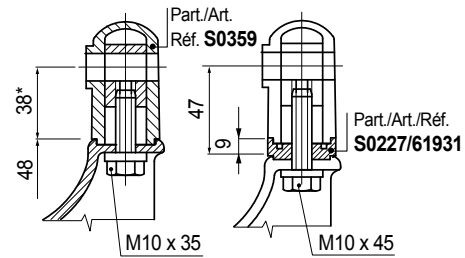
Code article pour commande = Réf. + Code

## • Montage avec tête orientable Réf. S0255



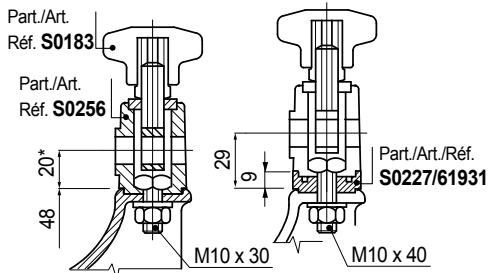
\* = Pour augmenter la hauteur du support (de 9 mm) appliquer 1 entretoise Réf. S0227 code 61931. La longueur du tirant a eil permet le montage de 1 seule entretoise.

## • Montage avec tête orientable Réf. S0255



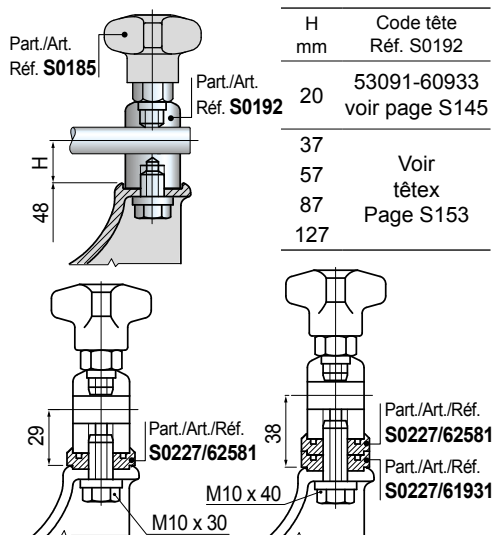
\* = Pour augmenter la hauteur du support (de 9 mm) appliquer 1 ou plusieurs entretoises Réf. S0227 code 61931. L'utilisation d'entretoise requiert la substitution de la vis standard avec une de longueur majeure.

## • Montage avec tête orientable Réf. S0256



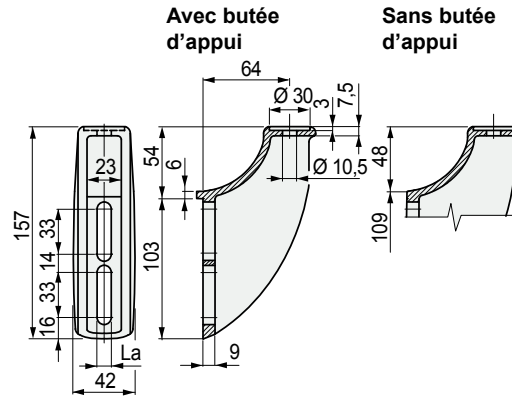
\* = Pour augmenter la hauteur du support (de 9 mm) appliquer 1 ou plusieurs entretoises Réf. S0227 code 61931. L'utilisation d'entretoise requiert la substitution de la vis standard avec une de longueur majeure.

## • Montage avec tête orientable Réf. S0192



L'utilisation d'entretoise Réf. S0227, requiert la substitution de la vis standard avec une de longueur majeure.

## ■ Support orientable



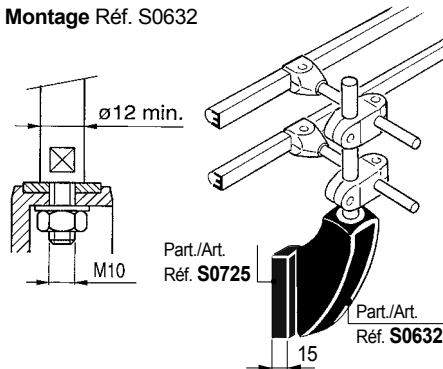
Version	Code		Poids kg
	La = 9	La = 10,5	
Avec butée d'appui	616843	616853	0,21
Sans butée d'appui	605263	647142	

- Matériau: polyamide renforcé PA FV (noir).
- Conditionnement: 50 pièces.
- Accessoires: entretoise Réf. S0725.

## Réf. S0632



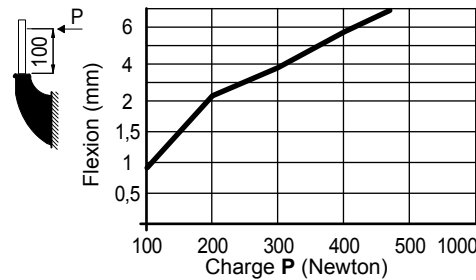
## • Montage Réf. S0632



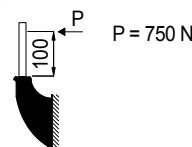
- Réf. S0632 permet l'utilisation de support collecteur de gouttes Réf. S0226 - S0336.

Part./Art./Réf. S0226 - S0336

## • Résistance à la flexion Réf. S0632



## • Charge de la rupture P



● Best Seller

● Standard

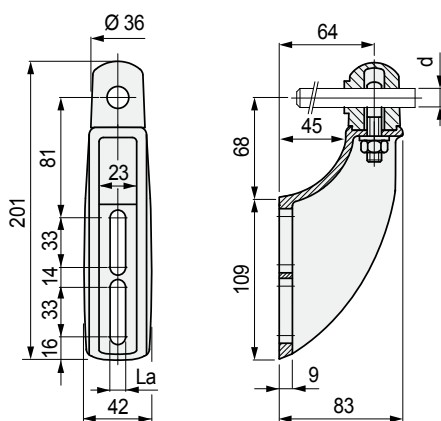
● Sur demande: quantité minimum demandée. Pour tout renseignements, s'adresser à notre Service Clients.

Code article pour commande = Réf. + Code



## Réf. S0635

### Support orientable

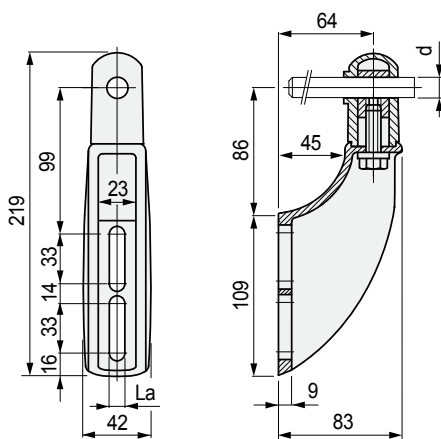


axe dia. d mm	Code		Poids kg
	La = 9 mm	La = 10,5 mm	
12	610893	648312	0,30
14	610903	648322	
16	610913	648332	

- Matériau: support et tête en Polyamide renforcé PA FV (noir). Tirant à oeilleton et écrou en acier inox austénitique.
- Opération: boulon/écrou pour réglage de l'orientation de la tête et la position de l'axe de l'etau porte-guides.
- Couple max. de serrage: 4 Kgm.
- Conditionnement: 50 pièces.

## Réf. S0636

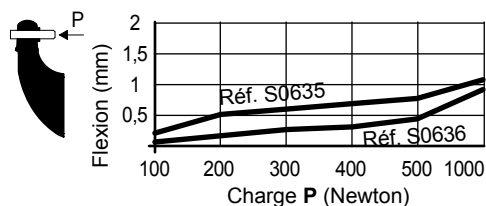
### Support orientable



axe dia. d mm	Code		Poids kg
	La = 9 mm	La = 10,5 mm	
12	610923	648342	0,30
14	610933	648352	
16	610943	648362	

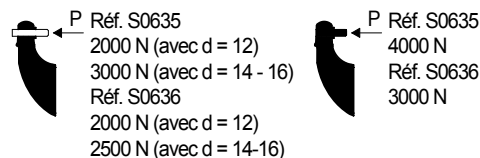
- Matériau: support e tête en polyamide renforcé PA FV (noir), tirant à oeilleton en laiton nickelé, vis de serrage en acier inox austénitique.
- Opération: vis de serrage permettant l'orientation de la tête et la position de l'axe de l'etau porte-guides.
- Couple max. de serrage: 4 Kgm.
- Conditionnement: 50 pièces.

### Résistance à la flexion Réf. S0635 - S0636



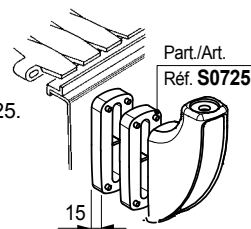
### Informations techniques Réf. S0635 - S0636

- Charge de glissement: - Charge de rupture:

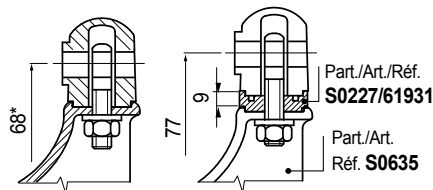


Les tests sont réalisés au couple de serrage: 4 Kgm

- Réf. S0635 - S0636 permet l'utilisation du 1 ou plusieurs entretoises Réf. S0725.

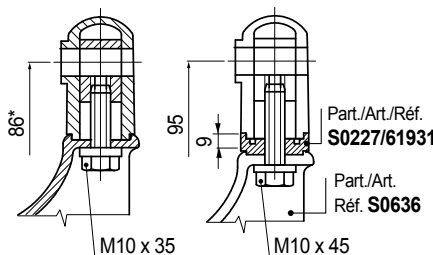


- Réf. S0635 permet l'utilisation du entretoise Réf. S0227.



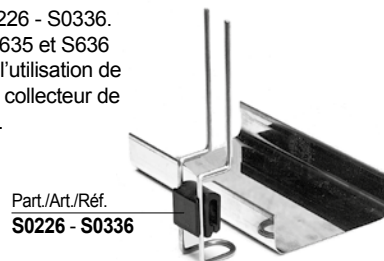
- \* = Pour augmenter la hauteur du support (de 9 mm) appliquer 1 entretoise Réf. S0227 code 61931. La longueur du tirant a oeil permet le montage de 1 seule entretoise.

- Réf. S0636 permet l'utilisation du entretoise Réf. S0227.



- \* = Pour augmenter la hauteur du support (de 9 mm) appliquer 1 ou plusieurs entretoises Réf. S0227 code 61931. L'utilisation d'entretoise requiert la substitution de la vis standard avec une de longueur majeure.

- Réf. S0226 - S0336. Réf. S0635 et S636 permet l'utilisation de support collecteur de gouttes.



Part./Art./Réf.  
S0226 - S0336

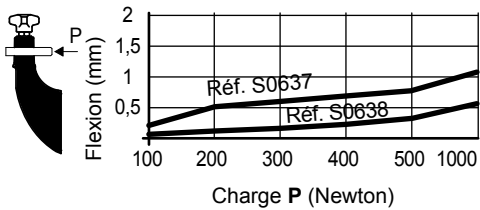
Best Seller

Standard

Sur demande: quantité minimum demandée. Pour tout renseignements, s'adresser à notre Service Clients.

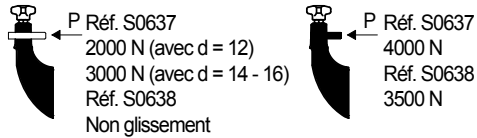
Code article pour commande = Réf. + Code

## • Résistance à la flexion Réf. S0637 - S0638



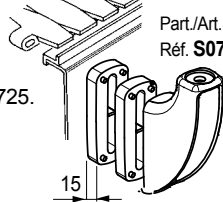
## • Informations techniques Réf. S0637 - S0638

- Charge de glissement: - Charge de rupture:

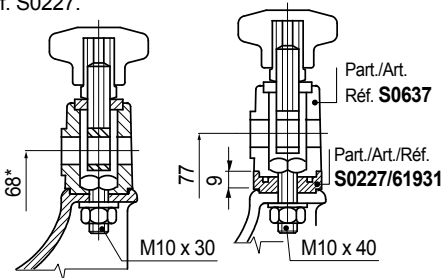


Les tests sont réalisés au couple de serrage: 4 Kgm

• Réf. S0637 - S0638 permet l'utilisation du 1 ou plusieurs entretoises Réf. S0725.

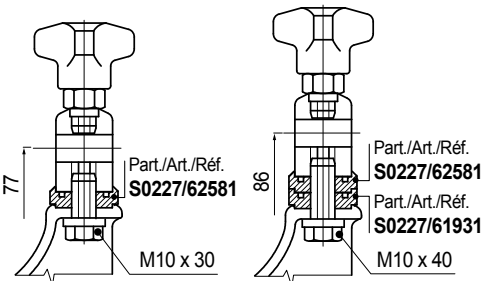


• Réf. S0637 permet l'utilisation de l'entretoise Réf. S0227.



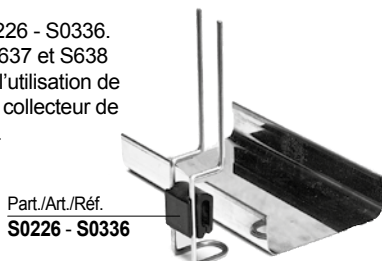
\* = Pour augmenter la hauteur du support (de 9 mm) appliquer 1 ou plusieurs entretoises Réf. S0227 code 61931. L'utilisation d'entretoise requiert la substitution de la vis standard avec une de longueur majeure.

• Réf. S0638 permet l'utilisation de l'entretoise Réf. S0227.

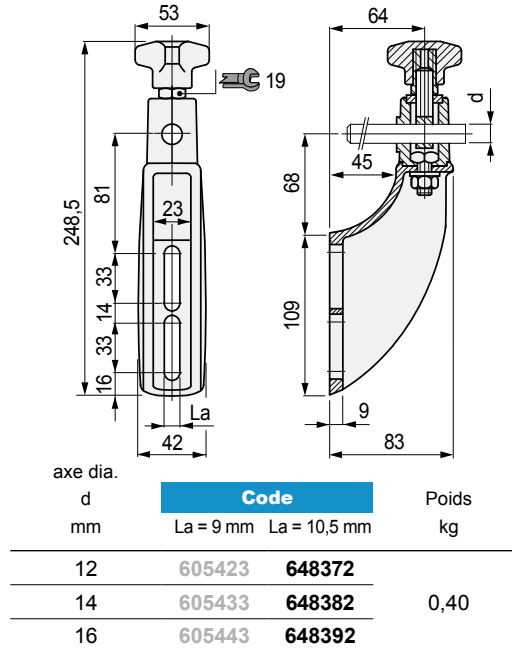


L'utilisation d'entretoise Réf. S0227, requiert la substitution de la vis standard avec une de longueur majeure.

• Réf. S0226 - S0336. Réf. S0637 et S638 permet l'utilisation de support collecteur de gouttes.

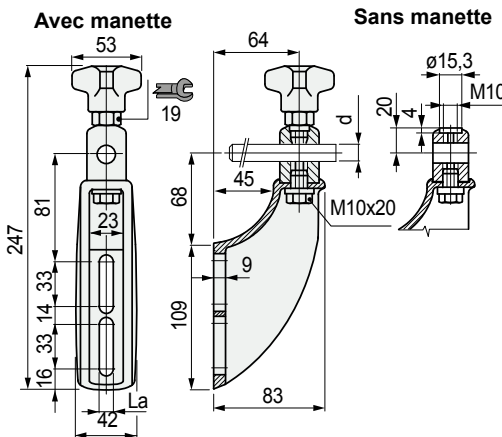


## ■ Support orientable



- Matériau: support, tête et manette en Polyamide renforcé (noir), insert hexagonale (pour clef de 19 mm) en laiton nickelé, tirant à oeillet et boulonnerie en acier inox austénitique.
- Opération: boulon/écrou pour réglage de l'orientation de la tête. Manette de serrage permettant le réglage de l'axe de l'état porte-guides.
- Couple max. de serrage: 4 Kgm.
- Conditionnement: 50 pièces.

## ■ Support orientable



axe dia. d mm	Matériau tête	Code		Poids kg
		La = 9 mm	La = 10,5 mm	
<b>Avec manette</b>				
14+16	Acier inox austénitique	610953	648402	0,50
	Laiton nickelé	610963	648412	
<b>Sans manette</b>				
14+16	Acier inox austénitique	610973	648422	0,50
	Laiton nickelé	610983	648432	

- Pour blocage des axes de dia. 14 et 16 mm.
- Matériau: support et manette en polyamide renforcé PA FV (noir), insert hexagonale (pour clef de 19 mm) en laiton nickelé, boulonnerie en acier inox austénitique.
- Opération: boulon/écrou pour réglage de l'orientation de la tête. Manette de serrage permettant le réglage de l'axe de l'état porte-guides.
- Couple max. de serrage: 4 Kgm.
- Conditionnement: 25 pièces.

## Réf. S0637



## Réf. S0638



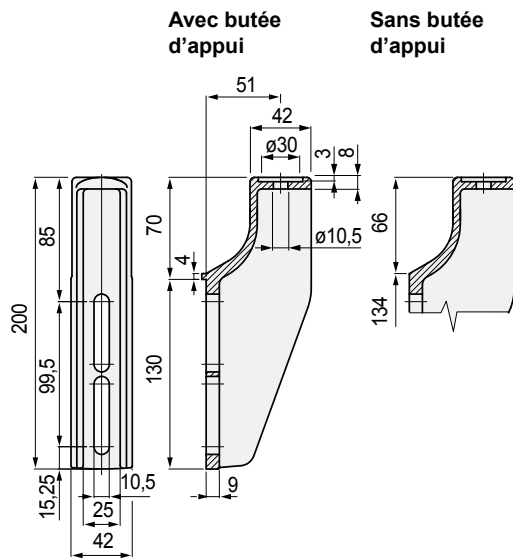
Tête en acier inox et laiton

- Best Seller
- Standard
- Sur demande: quantité minimum demandée. Pour tout renseignements, s'adresser à notre Service Clients.

Code article pour commande = Réf. + Code

Réf. **S0540**

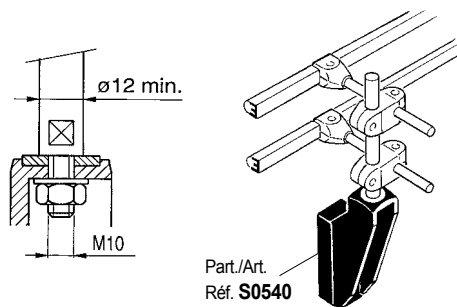
Support orientable



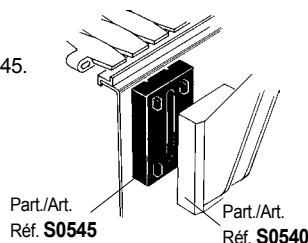
Version	Code	Poids kg
Avec butée d'appui	683551	0,15
Sans butée d'appui	683541	

- Matériau: polyamide renforcé PA FV (noir).
- Conditionnement: 50 pièces.
- Accessoires: entretoise Réf. S0725.

• Dimensions d'axe pour Montage Réf. S0540 Réf. S0540

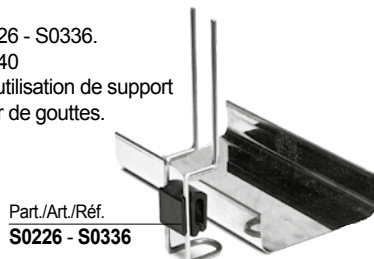


• Accessoires  
Entretoise Réf. S0545.  
Applicable au Réf. S0540.

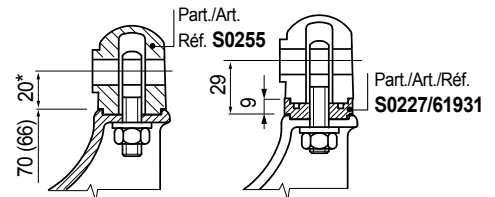


• Montage groupe de support collecteur de gouttes

Réf. S0226 - S0336.  
Réf. S0540 permet l'utilisation de support collecteur de gouttes.

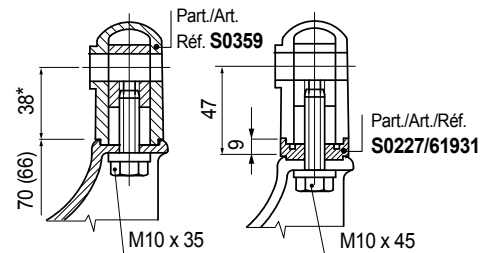


• Montage avec tête orientable Réf. S0255



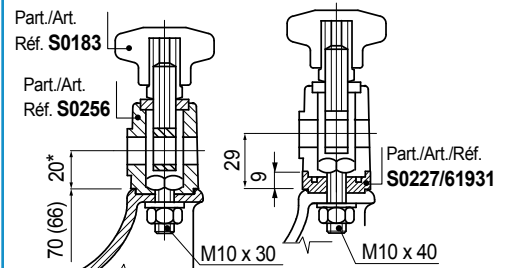
\* = Pour augmenter la hauteur du support (de 9 mm) appliquer 1 entretoise Réf. S0227 code 61931. La longueur du tirant à oeil permet le montage de 1 seule entretoise.

• Montage avec tête orientable Réf. S0255



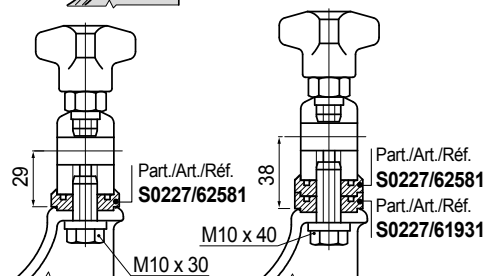
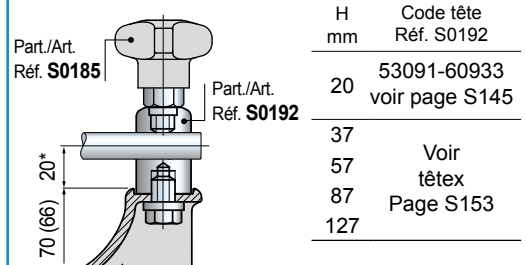
\* = Pour augmenter la hauteur du support (de 9 mm) appliquer 1 ou plusieurs entretoises Réf. S0227 code 61931. L'utilisation d'entretoise requiert la substitution de la vis standard avec une de longueur majeure.

• Montage avec tête orientable Réf. S0256



\* = Pour augmenter la hauteur du support (de 9 mm) appliquer 1 ou plusieurs entretoises Réf. S0227 code 61931. L'utilisation d'entretoise requiert la substitution de la vis standard avec une de longueur majeure.

• Montage avec tête orientable Réf. S0192



L'utilisation d'entretoise Réf. S0227, requiert la substitution de la vis standard avec une de longueur majeure.

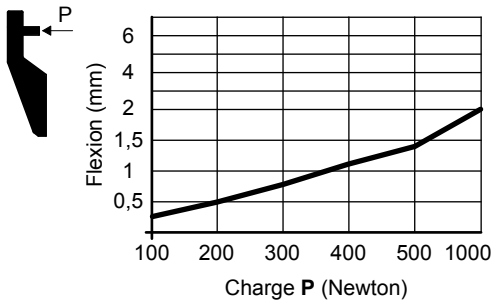
Best Seller

Standard

Sur demande: quantité minimum demandée. Pour tout renseignements, s'adresser à notre Service Clients.

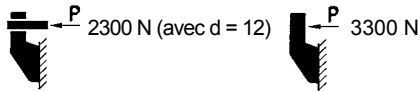
Code article pour commande = Réf. + Code

## • Résistance à la flexion Réf. S0107S



## • Informations techniques Réf. S0107S

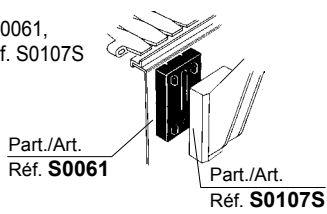
- Charge de glissement: - Charge de rupture:



Les tests sont réalisés au couple de serrage: 2 Kgm

## • Accessoires

Entretoise Réf. S0061,  
Applicable au Réf. S0107S



## • Montage groupe de support collecteur de gouttes

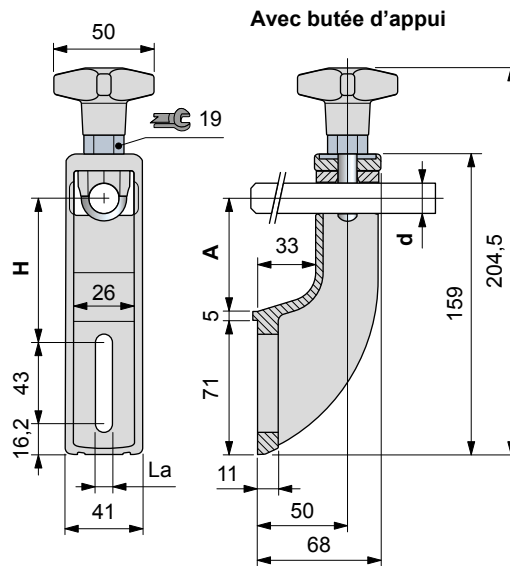
Réf. S0226 - S0336.  
Réf. S0107S  
permet l'utilisation de support  
collecteur de gouttes.



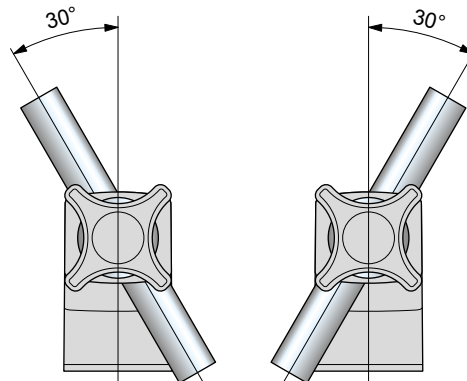
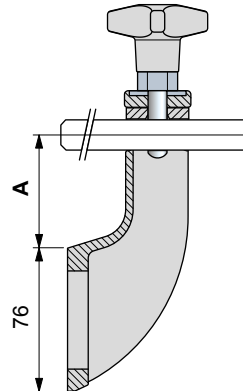
## • Orientable: ± 30°



## ■ Support orientable



## Sans butée d'appui



Axe dia.

d

Code

Version	H	A	Axe dia.		Code	
			mm	inch	La = 9 mm	La = 10,5 mm
Avec butée d'appui	78,9	62,4	12	1/2	<b>643523</b>	<b>643543</b>
	77,6	61,1	14	-	<b>644793</b>	<b>644833</b>
	76,3	59,8	16	5/8	<b>644803</b>	<b>644843</b>
Sans butée d'appui	78,9	62,4	12	1/2	<b>643533</b>	<b>643553</b>
	77,6	61,1	14	-	<b>644813</b>	<b>644853</b>
	76,3	59,8	16	5/8	<b>644823</b>	<b>644863</b>

- Matériau: support et manette de serrage en Polyamide renforcé PA FV (noir). Insert exagonale (pour clef de 19) en laiton nickelé. Tirant à oeillet en acier inox austénitique.
- Poids: 0,22 Kg.
- Couple max. de serrage: 2 Kgm.
- Conditionnement: 50 pièces.

Réf. **S0107S**



**PATENT PENDING**

● Best Seller

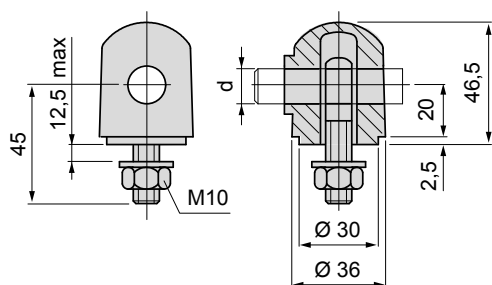
● Standard

● Sur demande: quantité minimum demandée. Pour tout renseignements, s'adresser à notre Service Clients.

Code article pour commande = Réf. + Code

Réf. **S0255**

■ Tête orientable

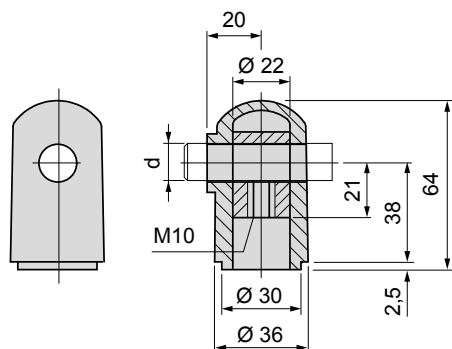


Matériau	Axe dia. d mm	Code	Poids kg
Polyamide renforcé PA FV (noir)	12	<b>69670</b>	0,08
	14	<b>69680</b>	
	16	<b>59041</b>	

- Matériau: écrou de serrage et tirant à oeillette en acier inox austénitique.  
- Conditionnement: 50 pièces.

Réf. **S0359**

■ Tête orientable

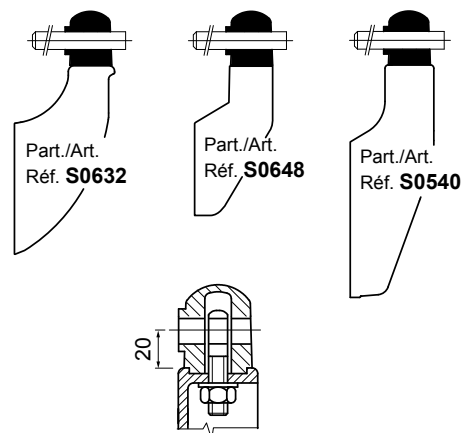


Matériau	Axe dia. d mm	Code	Poids kg
Polyamide renforcé PA FV (noir)	12	<b>684501</b>	0,10
	14	<b>684511</b>	
	16	<b>64235</b>	

- Matériau: tirant à oeillette en laiton nickelé.  
- Conditionnement: 50 pièces.

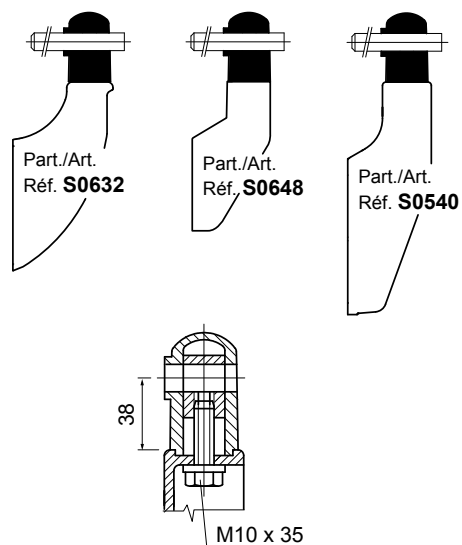
• Montage Réf. S0255

Utiliser avec supports Réf. S0632 - S0648 - S0540



• Montage Réf. S0359

Utiliser avec supports Réf. S0632 - S0648 - S0540



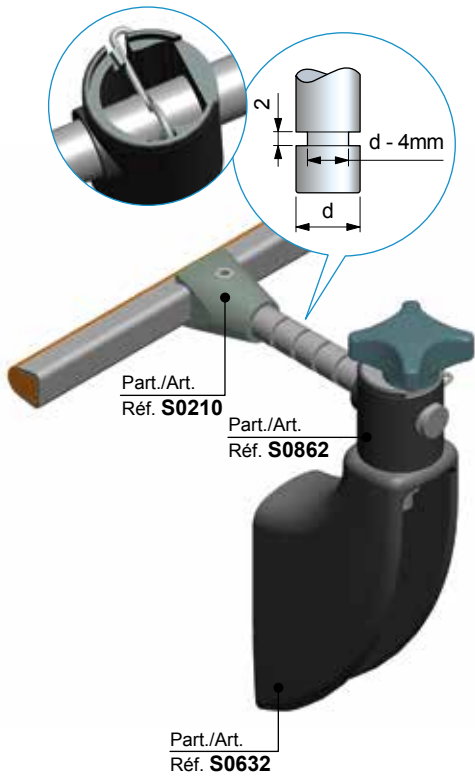
● Best Seller

● Standard

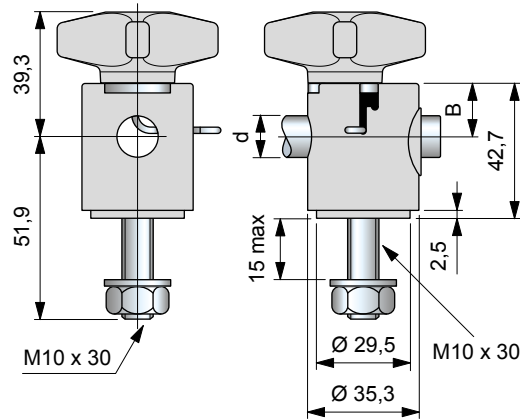
● Sur demande: quantité minimum demandée. Pour tout renseignements, s'adresser à notre Service Clients.

Code article pour commande = Réf. + Code

• **Montage Réf. S0862**  
Utiliser avec supports Réf. S0632 - S0648 - S0540



## ■ Tête orientable



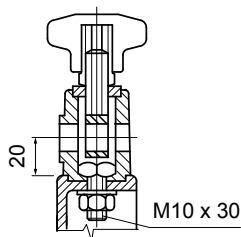
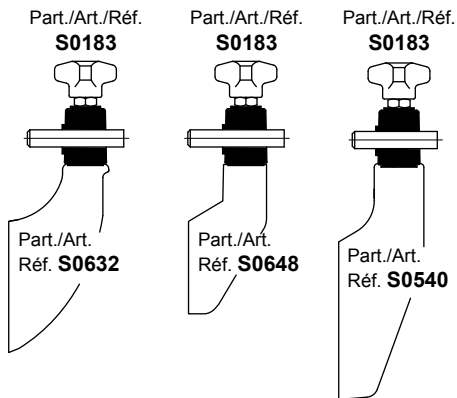
Axe dia. d mm	Axe dia. d inch	B	Code	Poids kg
12	1/2"	16,9	<b>649763</b>	
14	-	17,5	<b>649773</b>	0,08
16	5/8"	18,4	<b>649783</b>	

- Matériau: étai et manette en Polyamide renforcé PA FV (noir).
- Écrou de serrage et tirant à oeillet en acier inox austénitique.
- Conditionnement: 50 pièces.

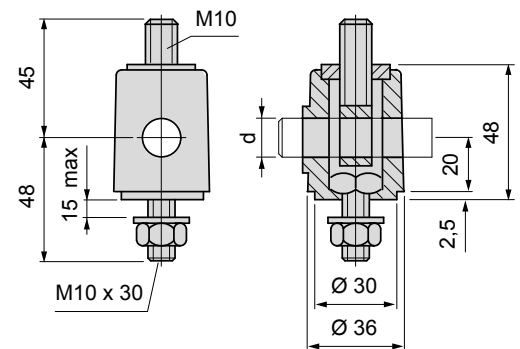
Réf. **S0862**



• **Montage Réf. S0256**  
Utiliser avec supports Réf. S0632 - S0648 - S0540 (conjointement avec manette Réf. S0183).



## ■ Tête orientable



Matériau	Axe dia. d mm	Code	Poids kg
Polyamide renforcé PA FV (noir)	12	<b>64561</b>	
	14	<b>64571</b>	0,12
	16	<b>64581</b>	

- Matériau: écrou de serrage et tirant à oeillet en acier inox austénitique.
- Conditionnement: 50 pièces.

Réf. **S0256**



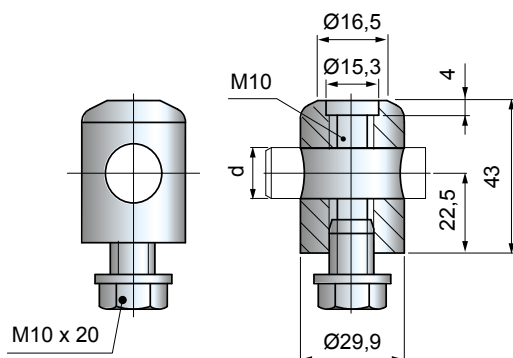
- Best Seller
- Standard
- Sur demande: quantité minimum demandée. Pour tout renseignements, s'adresser à notre Service Clients.

Code article pour commande = Réf. + Code

Réf. **S0192**



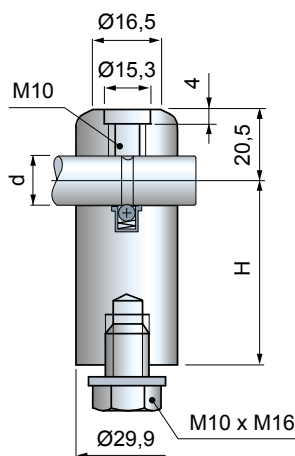
■ Tête orientable



Axe dia. d mm	Matériau	Code	Poids kg
12 (1/2")	Acier inox austénitique	<b>608683</b>	0,19
14÷16*	Acier inox austénitique	<b>53091</b>	
	Laiton nickelé	<b>60933</b>	

\* = pour blocage des axes de dia. 14 et 16 mm.  
 - Matériau: vis de serrage en acier inox austénitique.  
 - Conditionnement: 50 pièces.

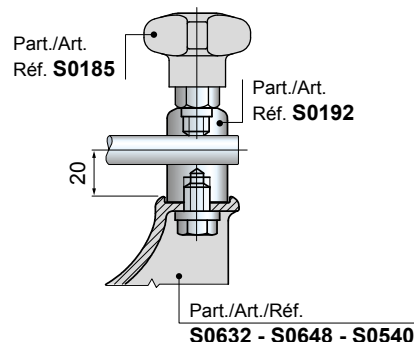
■ Tête orientable avec positionneur



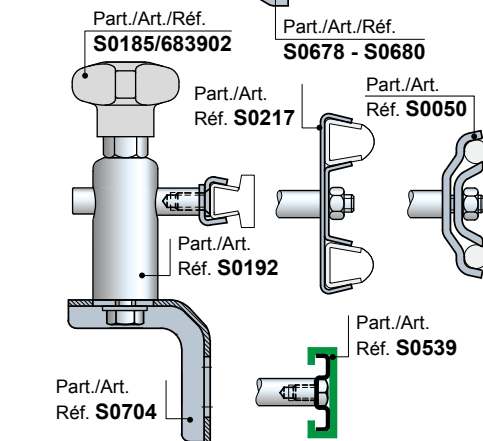
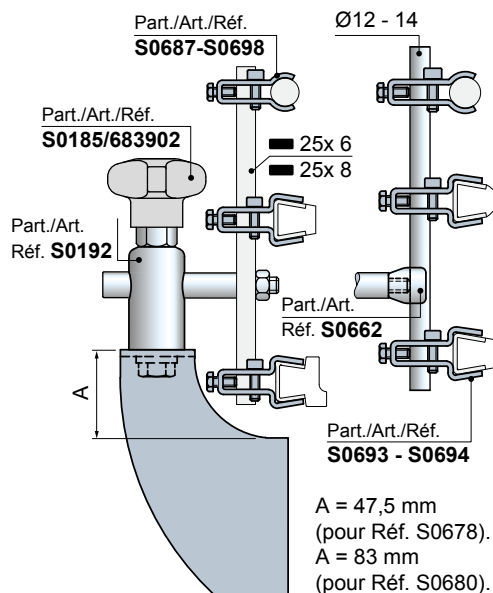
Axe dia. d mm	H mm	Code		Poids kg
		Sans positionneur	Avec positionneur	
12	22,5	<b>685842</b>	-	0,19
	40	<b>674012</b>	<b>673962</b>	0,29
14÷16*	60	<b>674022</b>	<b>673972</b>	0,40
	90	<b>674032</b>	<b>673982</b>	0,56
	130	<b>674042</b>	<b>673992</b>	0,79

\* = La variante avec positionneur est utilisable seulement avec les axes de Ø 16 mm.  
 - Matériaux: tête en acier inox austénitique.  
 - Vis de fixation en acier inox austénitique.  
 - Conditionnement: 10 pièces.

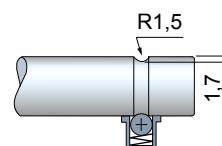
• **Montage** Réf. S0192  
 Utiliser avec supports orientables Réf. S0632 - S0648 - S0540 (conjointement avec manette Réf. S0185).



• **Utilisation** Réf. S0192



• **Dimensions** axe positionneur



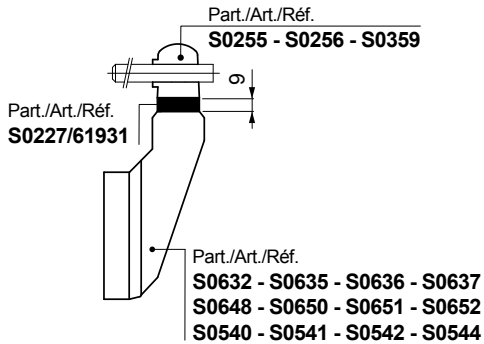
● Best Seller

● Standard

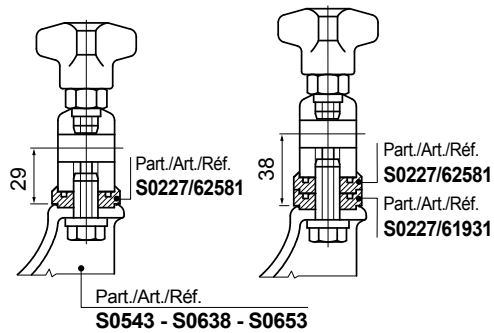
● **Sur demande:** quantité minimum demandée. Pour tout renseignements, s'adresser à notre Service Clients.

Code article pour commande = Réf. + Code

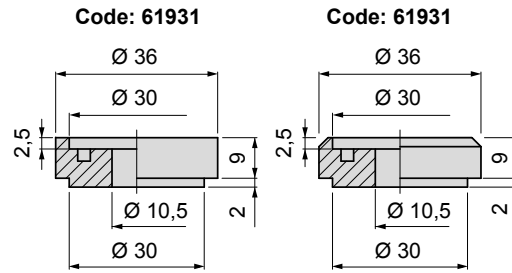
- **Montage** Réf. S0227 code 61931  
Applicable au tous les supports orientables.



- **Montage** Réf. S0227 code 62581  
Utiliser seulement avec supports orientables Réf. S0543 - S0638 - S0653 (version avec tête en acier).



## Poids



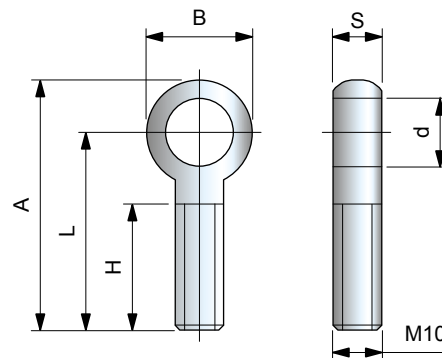
Utilisation	Code	Poids kg
Pour tous les supports orientables et/ou têtes orientables	61931	
Pour supports orientables Réf. S0178 - S0543 - S0638 - S0653 et/ou têtes orientables Réf. S0192	62581	0,01

- Matériau: polyamide renforcé PA FV (noir).
- Conditionnement: 50 pièces.

## Réf. S0227



## Tirant de serrage



d mm	L mm	H mm	A mm	B mm	S mm	Code
	30	18	41	20	10	65624
13	40	30	51	21	10	69878
	45	35	56	21	10	65524
14,2	30	20	41	20	10	61005
	45	35	56	21	10	60995
16,2	44	32	56	24	10	65804
20,5	36	22	50	27	7,3	675902

- Matériau: acier inox austénitique.

## Réf. S0000



● Best Seller

● Standard

● Sur demande: quantité minimum demandée. Pour tout renseignements, s'adresser à notre Service Clients.

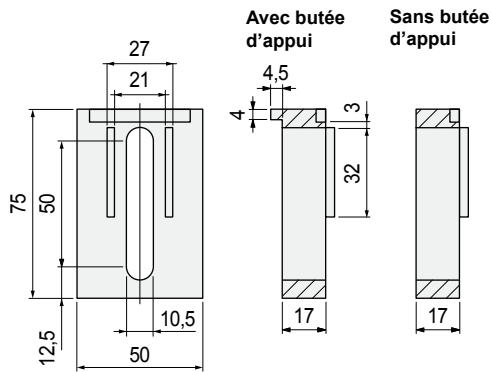
Code article pour commande = Réf. + Code



Réf. **S0061**



■ Entretoise

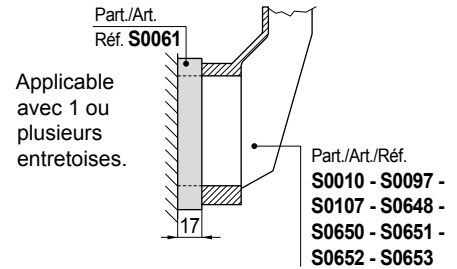


Versione	Code	Poids kg
Avec butée d'appui	<b>66194N</b>	0,04
Sans butée d'appui	<b>50870N</b>	

- Matériau: polyamide renforcé PA FV (noir).
- Conditionnement: 50 pièces.

• Montage Réf. S0061

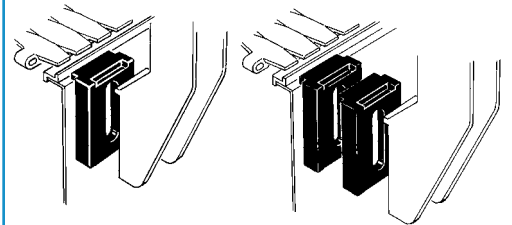
Applicable au Réf. S0010 - S0097 - S0107 - S0648 - S0650 - S0651 - S0652 - S0653.



La version avec butée d'appui permet:

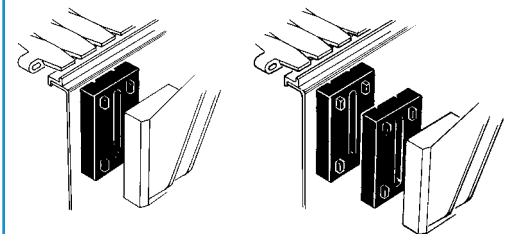
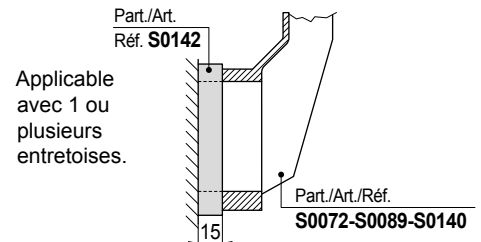
La possibilité de s'appuyer sur le flanc du convoyeur.

La possibilité d'obtenir le centrage des cales pendant leur empliage (pour obtenir des épaisseurs variables).



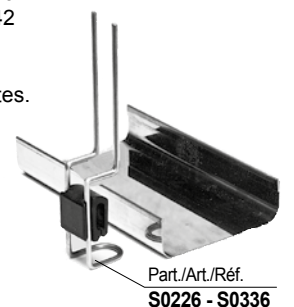
• Montage Réf. S0142

Applicable au Réf. S0072 - S0089 - S0140.



• Montage groupe de support collecteur de gouttes

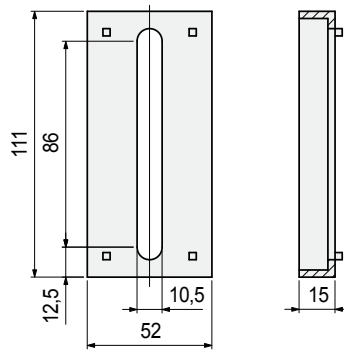
Réf. S0226 - S0336.  
Réf. S0061 - S0142 permet l'utilisation de support collecteur de gouttes.



Réf. **S0142**



■ Entretoise



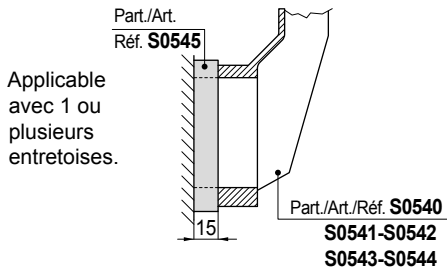
Code	Poids kg
<b>65870</b>	0,06

- Matériau: polyamide renforcé PA FV (noir).
- Conditionnement: 25 pièces.

- Best Seller
- Standard
- Sur demande: quantité minimum demandée. Pour tout renseignements, s'adresser à notre Service Clients.

Code article pour commande = Réf. + Code

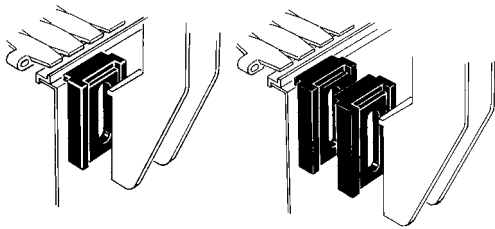
• **Montage** Réf. S0545  
Applicable au Réf. S0540 - S0541 - S0542 - S0543 - S0544.



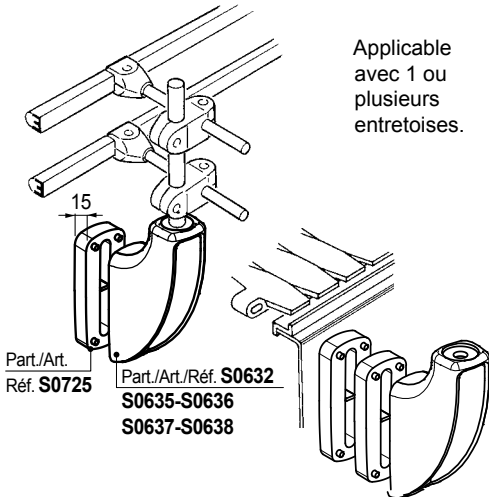
La version avec butée d'appui permet:

La possibilité de s'appuyer sur le flanc du convoyeur.

La possibilité d'obtenir le centrage des cales pendant leur empiéage (pour obtenir des épaisseurs variables).

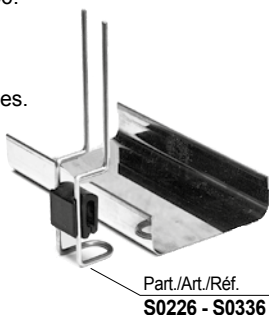


• **Montage** Réf. S0725  
Applicable au Réf. S0632 - S0635 - S0636 - S0637 - S0638.

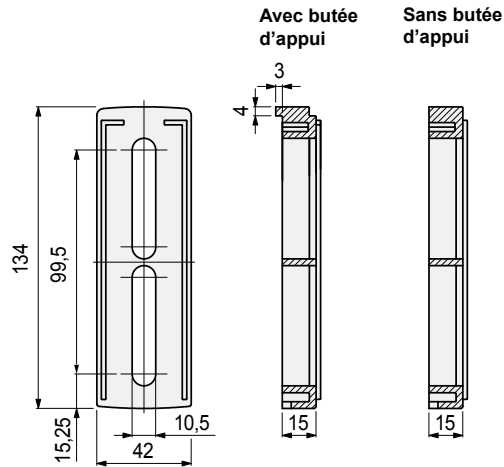


Applicable avec 1 ou plusieurs entretoises.

• **Montage groupe de support collecteur de gouttes**  
Réf. S0226 - S0336.  
Réf. S0725 permet l'utilisation de support collecteur de gouttes.



## Entretoise



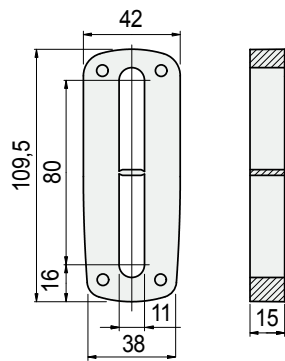
Versions	Code	Poids kg
Avec butée d'appui	683771	0,04
Sans butée d'appui	683761	

- Matériau: polyamide renforcé PA FV (noir).
- Conditionnement: 25 pièces.

## Réf. S0545



## Entretoise



Code	Poids kg
688762	0,05

- Matériau: polyamide renforcé PA FV (noir).
- Conditionnement: 25 pièces.

## Réf. S0725



- Best Seller
- Standard
- **Sur demande:** quantité minimum demandée. Pour tout renseignements, s'adresser à notre Service Clients.

Code article pour commande = Réf. + Code

Réf. **S0226**

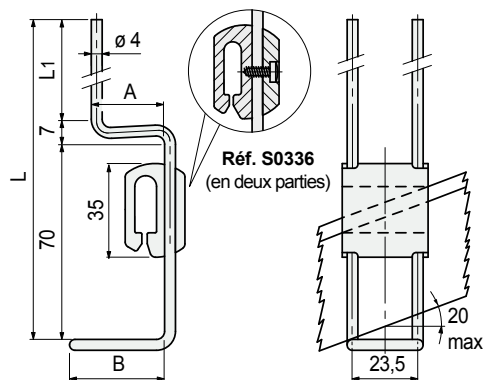
Réf. **S0336**



Barre de soutien pliée

■ Groupe de support collecteur de gouttes

Réf. S0226 (standard)



Hauteur		Code				Poids kg
L	L1	A	B	Réf. S0226 Standard	Réf. S0336 En deux parties	
		14	35	67305N	697761N	0,06
		17	35	66772N	66823N	
180	103	27	35	62071N	60574N	
		27	50	67319N	697771N	
		57	50	641461N	697781N	
200	123	38	35	64681N	697791N	
230	153	27	35	64631N	697801N	
310	233	18	35	647551N	68299N	

- Matériau: corps en polypropylène renforcé PP FV (noir), barre de soutien en acier inox austénitique, vis autotaraudeuses en acier inox (seulement pour Réf. S0336).  
- Conditionnement: 100 pièces.

Réf. **S0226**

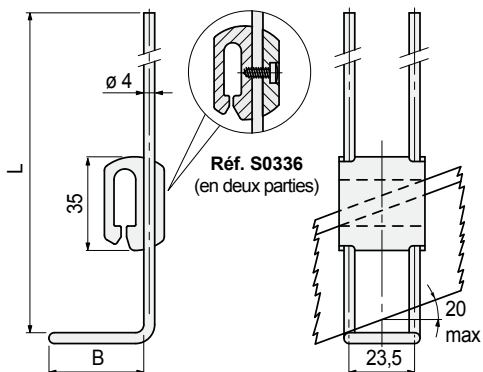
Réf. **S0336**



Barre de soutien droite

■ Groupe de support collecteur de gouttes

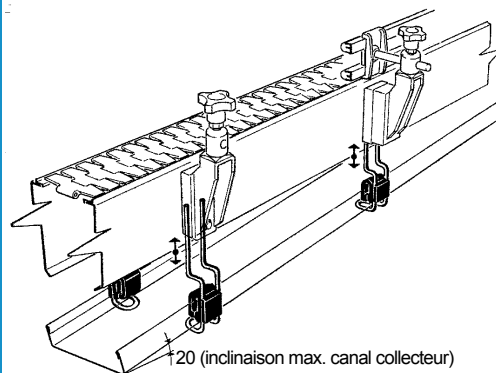
Réf. S0226 (standard)



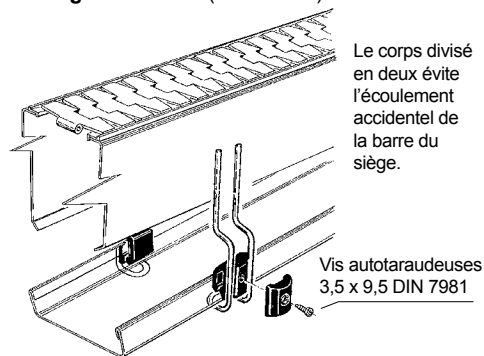
Hauteur		Code				Poids kg
L	B	Réf. S0226 Standard	Réf. S0336 En deux parties			
200	35	61767	697811	0,06		

- Matériau: corps en polypropylène renforcé PP FV (noir), barre de soutien en acier inox austénitique, vis autotaraudeuses en acier inox (seulement pour Réf. S0336).  
- Conditionnement: 100 pièces.

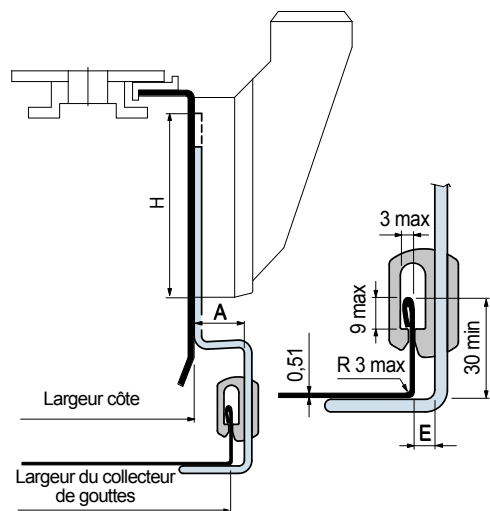
• Montage Réf. S0226 (standard)



• Montage Réf. S0336 (in due metà)



• Dimensionnement canal du collecteur de gouttes



Largeur du collecteur de gouttes = Largeur côte + 2 \* (A - E)

A = voir tableau des codes

E = 10 mm pour Réf. S0226 (standard)

9,2 mm pour Réf. S0336 (en deux parties)

Support Réf.	Hauteur siège barre H mm
S0081 - S0088	70
S0072 - S0089	102,5
S0085	53
S0010 - S0097	71
S0107	72
S0599	104
S0140	106
S0617	95
S0632 - S0635 - S0636 - S0637 - S0638	103,5
S0540 - S0541 - S0542 - S0543 - S0544	123

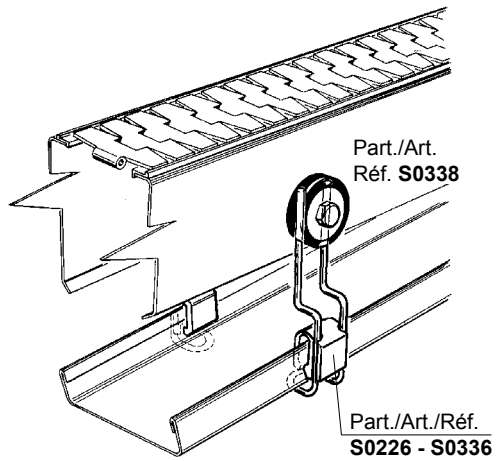
● Best Seller

● Standard

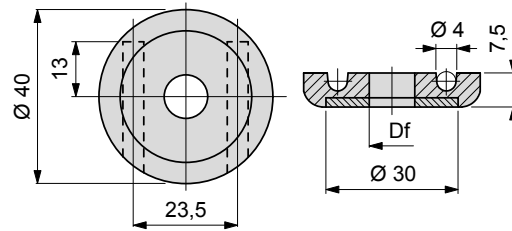
● Sur demande: quantité minimum demandée. Pour tout renseignements, s'adresser à notre Service Clients.

Code article pour commande = Réf. + Code

• Montage Réf. S0338



■ Rondelle de fixation



Ø Alésage Df mm	Code	Poids kg
9	<b>67563</b>	0,20
10,5	<b>67325</b>	

- Matériau: rondelle de fixation en polyamide renforcé (noir), rondelle de renforcement en acier inox austénitique.
- Conditionnement: 100 pièces.

Réf. **S0338**



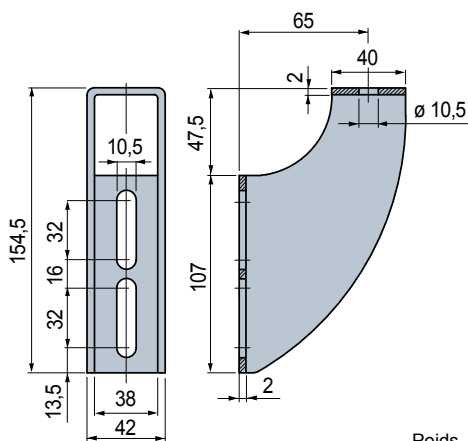
- Best Seller
- Standard
- **Sur demande:** quantité minimum demandée. Pour tout renseignements, s'adresser à notre Service Clients.

Code article pour commande = Réf. + Code

Réf. **S0678**



■ Support latéral orientable



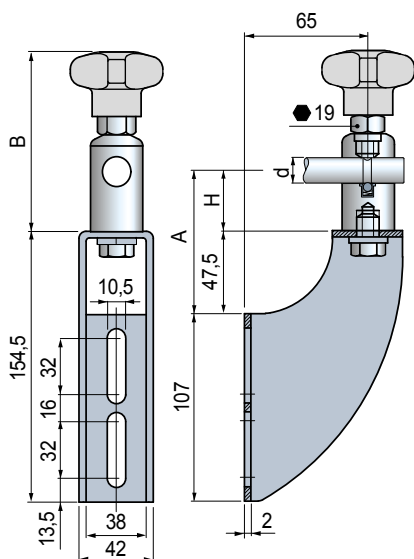
Code	Poids kg
<b>684292</b>	0,32

- Matériau: acier inox austénitique.
- Conditionnement: 6 pièces.

Réf. **S0679**



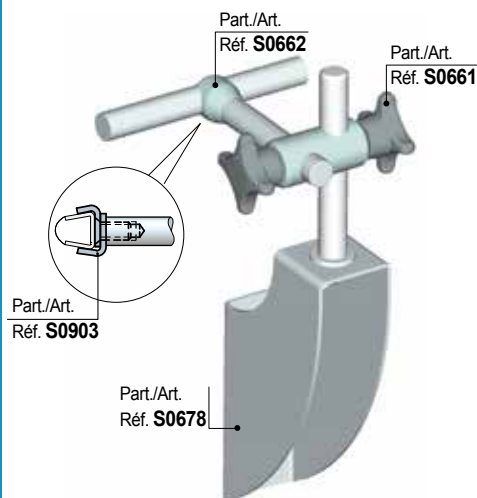
■ Support latéral orientable



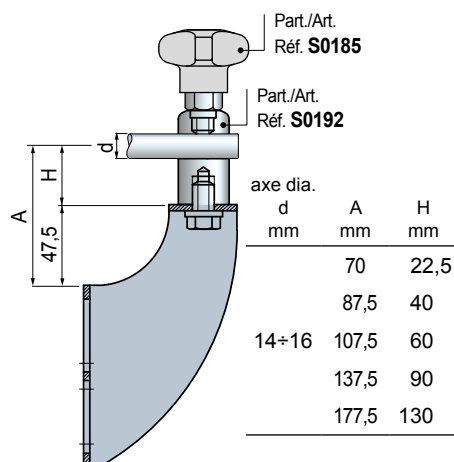
axe dia. d mm	A mm	H mm	Code	B mm	Poids kg
<b>Sans positionneur</b>					
70	22,5		<b>684302</b>	89	0,60
87,5	40		<b>684312</b>	106,5	0,70
14+16	107,5	60	<b>684322</b>	126,5	0,81
	137,5	90	<b>684332</b>	156,5	0,97
	177,5	130	<b>684342</b>	196,5	1,20
<b>Avec positionneur</b>					
	87,5	40	<b>685072</b>	106,5	0,70
16*	107,5	60	<b>685082</b>	126,5	0,81
	137,5	90	<b>685092</b>	156,5	0,97
	177,5	130	<b>685102</b>	196,5	1,20

- \* = La variante avec positionneur est utilisable seulement avec les axes de ø 16 mm.
- Matériaux: support en acier inox austénitique. Tête en acier inox austénitique. Manette de serrage en polypropylène renforcé PP FV (gris). Élément hexagonal (pour clé 19 mm) et visserie en acier inox austénitique.
- Couple max. de serrage: 4 Kgm.
- Conditionnement: 6 pièces.

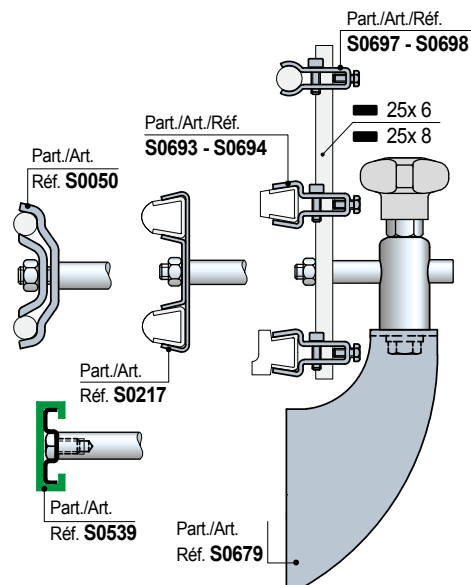
• Montage Réf. S0678



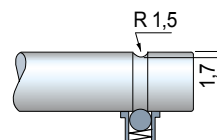
• Accessoires pour Réf. S0678



• Montage Réf. S0679



• Dimensions axe pour positionneur



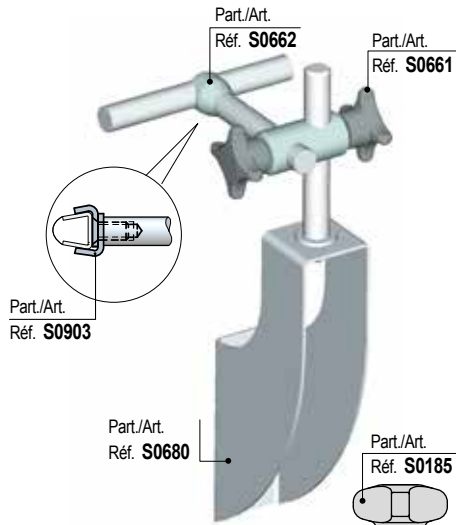
Code article pour commande = Réf. + Code

● Best Seller

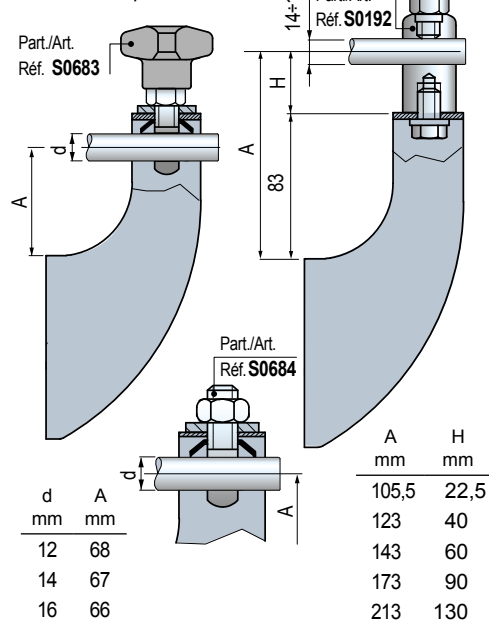
● Standard

● Sur demande: quantité minimum demandée. Pour tout renseignements, s'adresser à notre Service Clients.

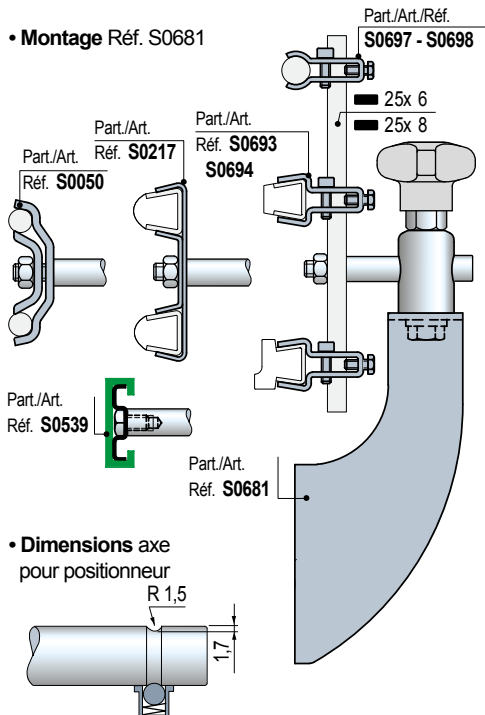
## • Montage Réf. S0680



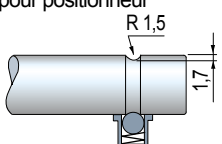
## • Accessoires pour Réf. S0680



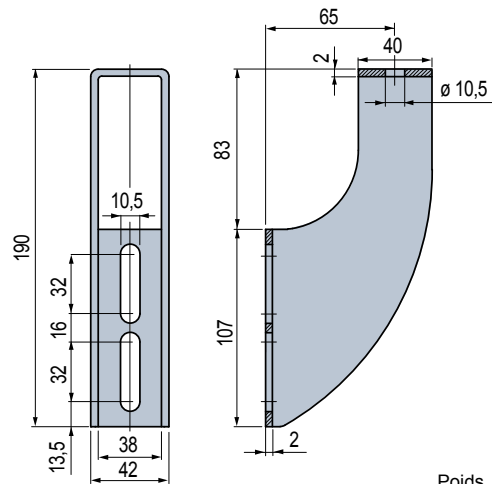
## • Montage Réf. S0681



## • Dimensions axe pour positionneur



## ■ Support latéral orientable



Code

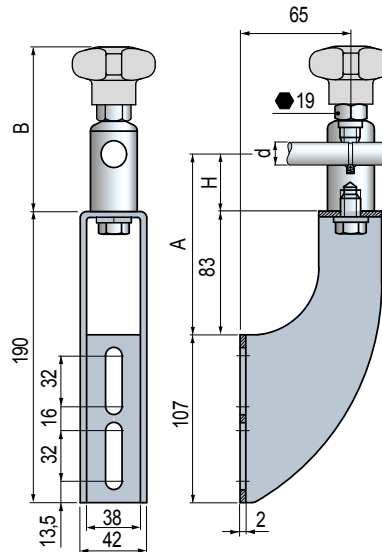
Poids  
kg

684352

0,36

- Matériau: acier inox austénitique.
- Conditionnement: 6 pièces.

## ■ Support latéral orientable



axe dia.

d	A	H	Code	B	Poids
mm	mm	mm		mm	kg

### Sans positionneur

105,5	22,5		684402	89	0,64
123	40		685112	106,5	0,74
14÷16	143	60	685122	126,5	0,85
	173	90	685132	156,5	1,01
	213	130	685142	196,5	1,24

### Avec positionneur

	123	40	684362	106,5	0,74
16*	143	60	684372	126,5	0,85
	173	90	684382	156,5	1,01
	213	130	684392	196,5	1,24

\* = La variante avec positionneur est utilisable seulement avec les axes de  $\varnothing$  16 mm.

- Matériaux: support en acier inox austénitique. Tête en acier inox austénitique. Manette de serrage en polypropylène renforcé PP FV (gris). Élément hexagonal (pour clé 19 mm) et visserie en acier inox austénitique.
- Couple max. de serrage: 4 Kgm.
- Conditionnement: 6 pièces.

## Réf. S0680



## Réf. S0681



● Best Seller

● Standard

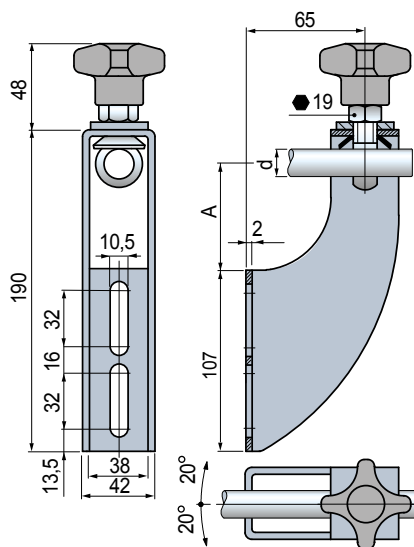
● Sur demande: quantité minimum demandée. Pour tout renseignements, s'adresser à notre Service Clients.

Code article pour commande = Réf. + Code

Réf. **S0682**



■ Support latéral orientable



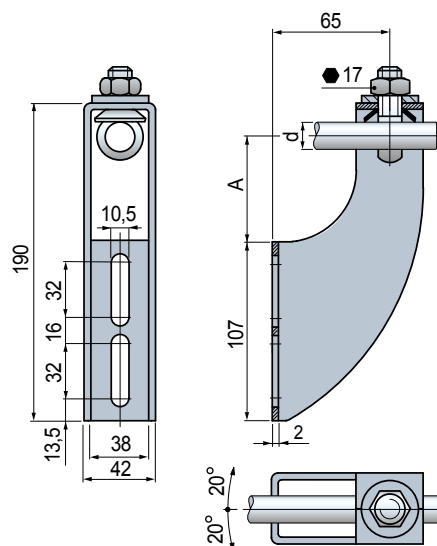
axe dia. d mm	A mm	Code	Poids kg
12	68	<b>684412</b>	
14	67	<b>684422</b>	0,46
16	66	<b>684432</b>	

- Matériaux: support, rondelles et tirant à oeil en acier inox austénitique.  
Manette de serrage en polypropylène renforcé PP FV (gris).  
Élément hexagonal (pour clé 19 mm) en acier inox austénitique.
- Conditionnement: 6 pièces.

Réf. **S0677**



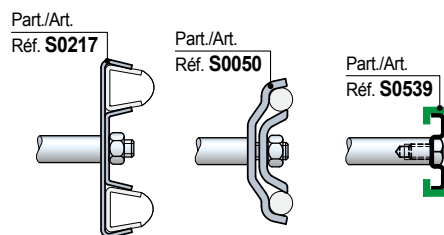
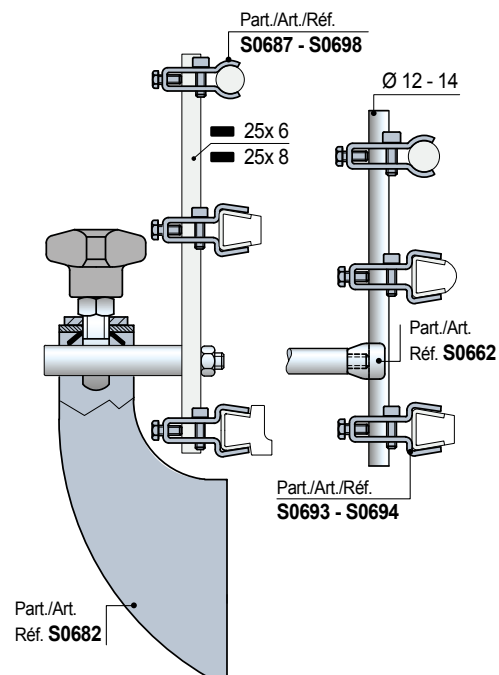
■ Support latéral orientable



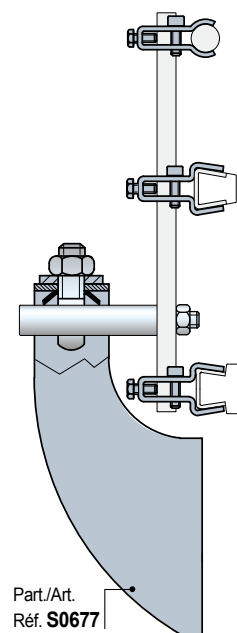
axe dia. d mm	A mm	Code	Poids kg
12	68	<b>684262</b>	
14	67	<b>684272</b>	0,42
16	66	<b>684282</b>	

- Matériau: support, écrou de serrage, rondelles et tirant à oeil en acier inox austénitique.
- Conditionnement: 6 pièces.

• Utilisation Réf. S0682



• Utilisation Réf. S0677



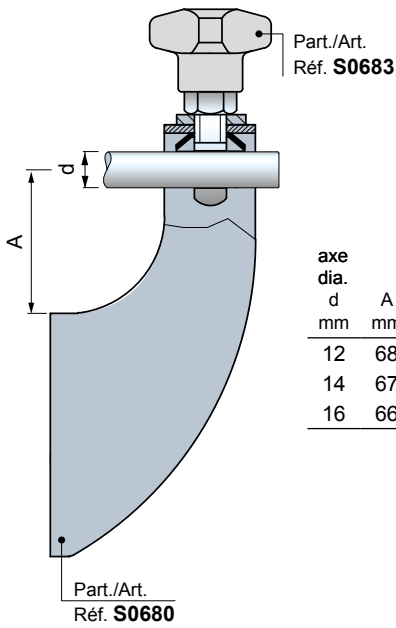
● Best Seller

● Standard

● Sur demande: quantité minimum demandée. Pour tout renseignements, s'adresser à notre Service Clients.

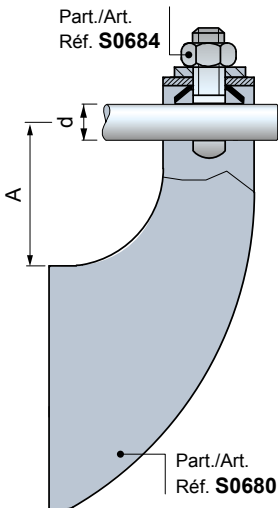
Code article pour commande = Réf. + Code

- **Utilisation** Réf. S0683  
Applicable aux supports Réf. S0680.



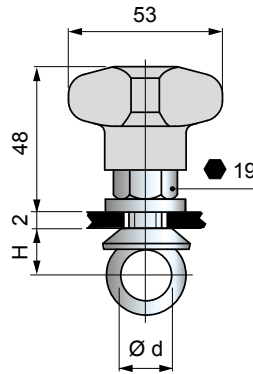
axe dia. d mm	A mm
12	68
14	67
16	66

- **Utilisation** Réf. S0684  
Applicable aux supports Réf. S0680.



axe dia. d mm	A mm
12	68
14	67
16	66

## ■ Tirant de serrage (avec manette)



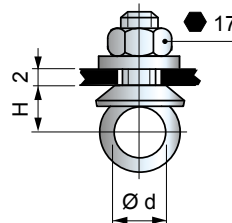
Axe dia. d mm	H mm	Code	Poids kg
12	13	684442	
14	14	684452	0,10
16	15	684462	

- Matériaux: tirant à oeil et rondelles en acier inox austénitique. Manette de serrage en polypropylène renforcé PP FV (gris). Élément hexagonal (pour clef 19 mm) en acier inox austénitique.
- Conditionnement: 6 pièces.

## Réf. S0683



## ■ Tirant de serrage (avec écrou)



Axe dia. d mm	H mm	Code	Poids kg
12	13	684472	
14	14	684482	0,06
16	15	684492	

- Matériau: tirant à oeil, écrou de serrage et rondelles en acier inox austénitique.
- Conditionnement: 6 pièces.

## Réf. S0684



● Best Seller

● Standard

● Sur demande: quantité minimum demandée. Pour tout renseignements, s'adresser à notre Service Clients.

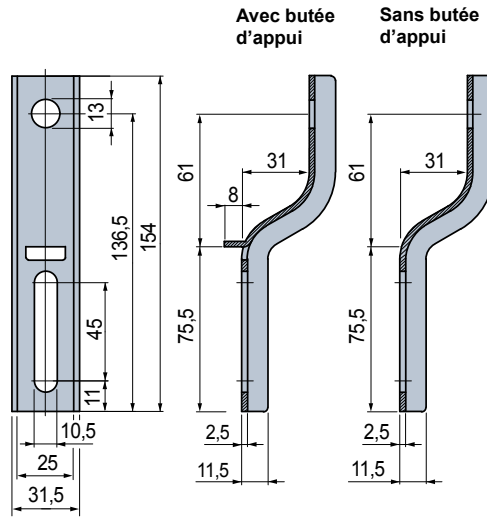
Code article pour commande = Réf. + Code



## Réf. S0705



### Support latéral



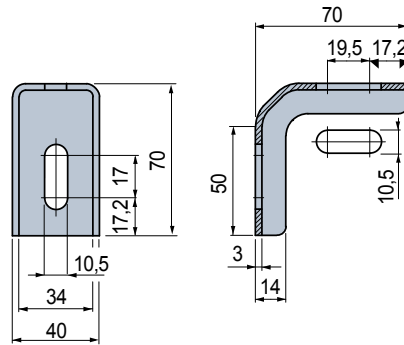
Version	Code	Poids kg
Avec butée d'appui	684902	0,17
Sans butée d'appui	684912	

- Matériau: acier inox austénitique.
- Conditionnement: 16 pièces.

## Réf. S0704



### Support latéral



Code	Poids kg
684892	0,15

- Matériau: acier inox austénitique.
- Conditionnement: 16 pièces.

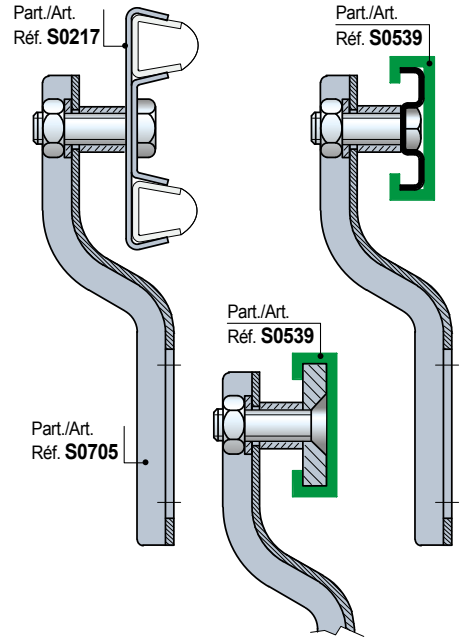
● Best Seller

● Standard

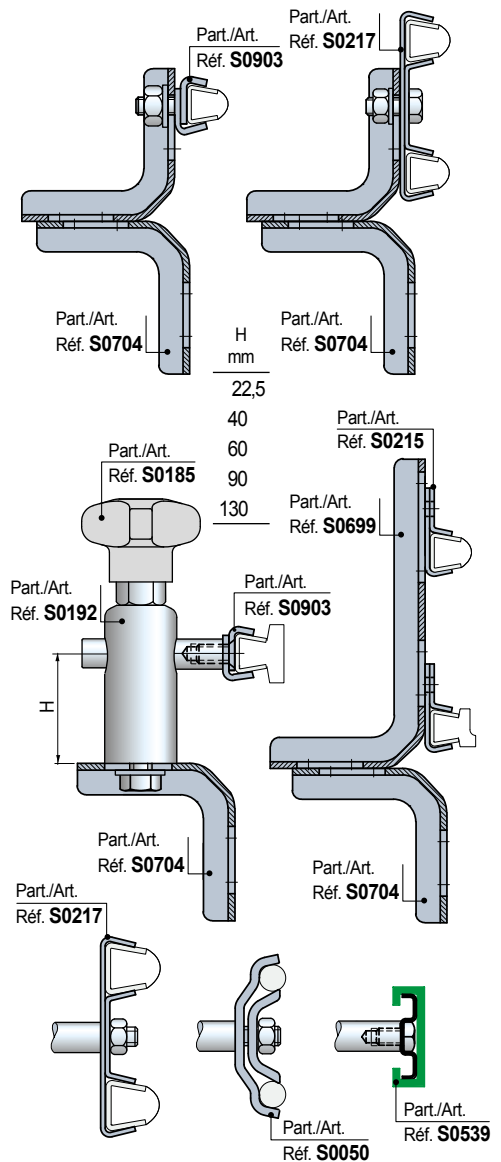
● Sur demande: quantité minimum demandée. Pour tout renseignements, s'adresser à notre Service Clients.

Code article pour commande = Réf. + Code

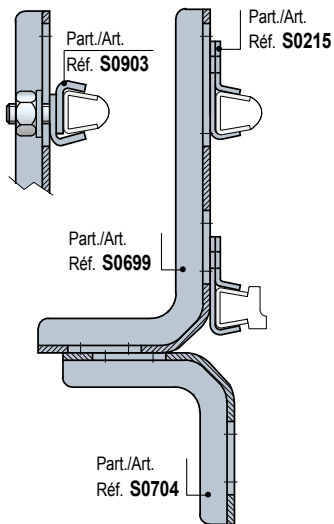
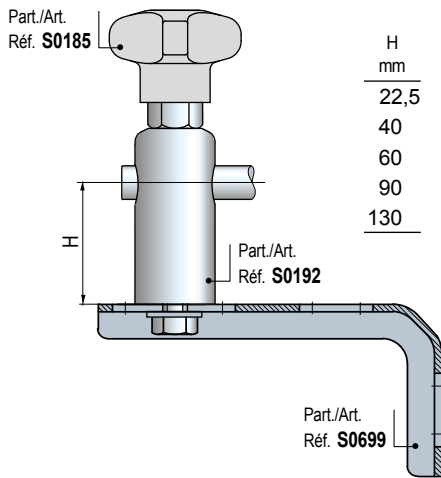
### Utilisation Réf. S0705



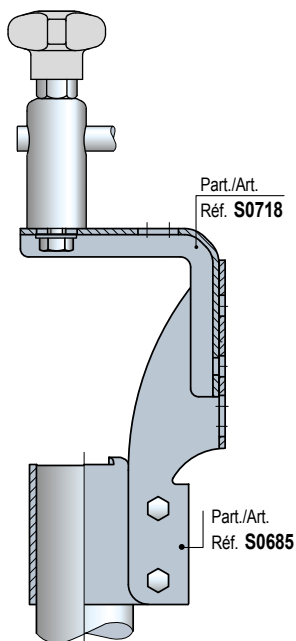
### Utilisation Réf. S0704



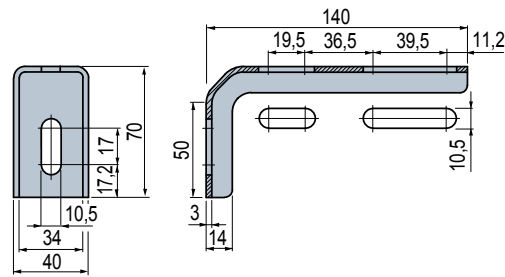
• Utilisation Réf. S0699



• Utilisation Réf. S0718



■ Support latéral



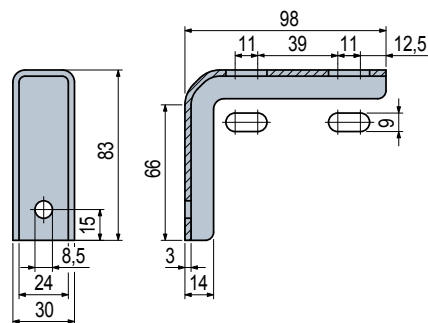
Code	Poids kg
684872	0,23

- Matériau: acier inox austénitique.
- Conditionnement: 16 pièces.

Réf. **S0699**



■ Support latéral



Code	Poids kg
687252	0,17

- Matériau: acier inox austénitique.
- Conditionnement: 16 pièces.

Réf. **S0718**



- Best Seller
- Standard
- Sur demande: quantité minimum demandée. Pour tout renseignements, s'adresser à notre Service Clients.

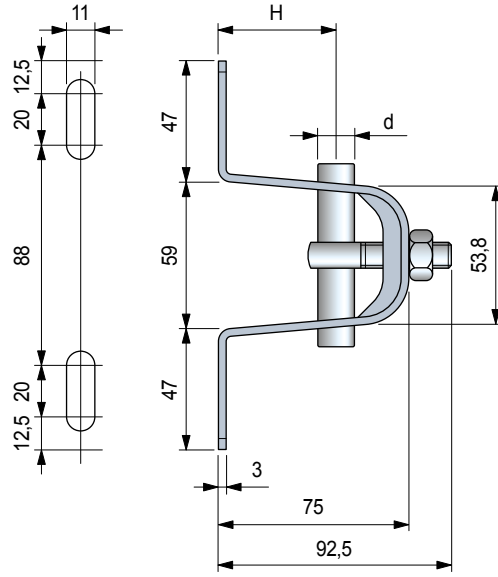
Code article pour commande = Réf. + Code

Réf. **S0692**

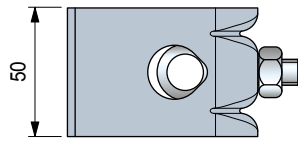
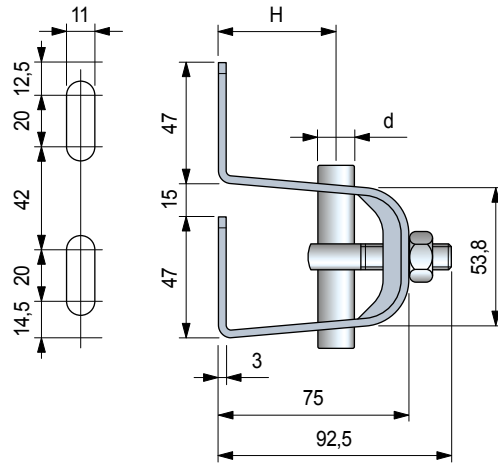


Support latéral

Version standard



Version comprimée



Axe dia. d mm	H mm	Code		Poids kg
		Version standard	Version comprimée	
14	47	<b>642713N</b>	<b>643263N</b>	0,33
15	46	<b>686272N</b>	<b>684622N</b>	
16	46	<b>686282N</b>	<b>684632N</b>	
18	44	<b>686292N</b>	<b>684642N</b>	
20	42	<b>686302N</b>	<b>684652N</b>	

- Matériau: support et boulonnerie en acier inox austénitique.
- Couple max. de serrage: 2 Kgm.
- Conditionnement: 8 pièces.

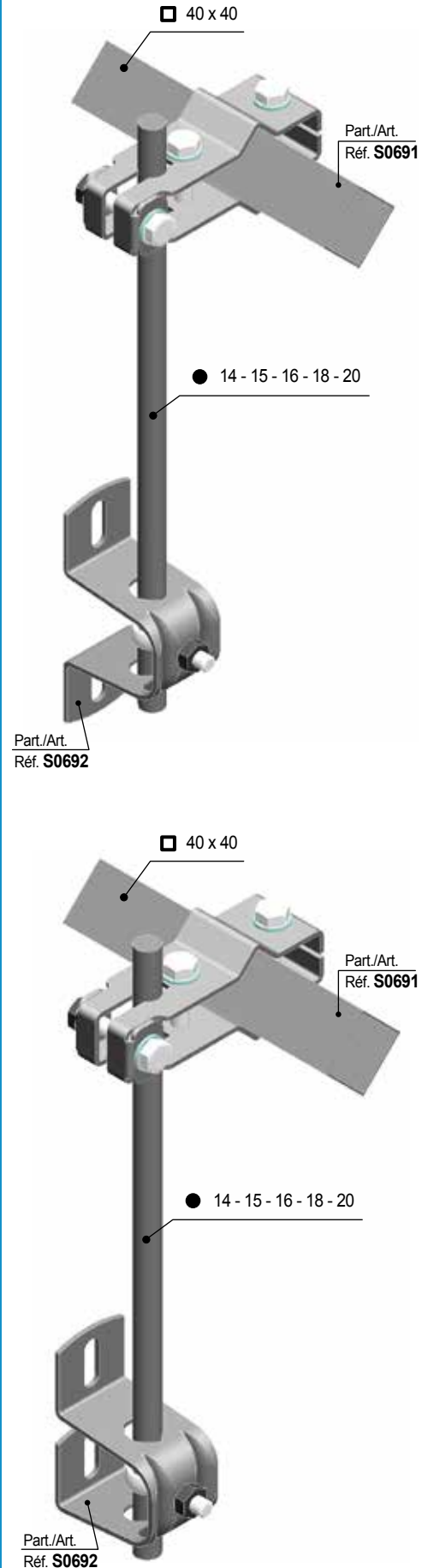
● Best Seller

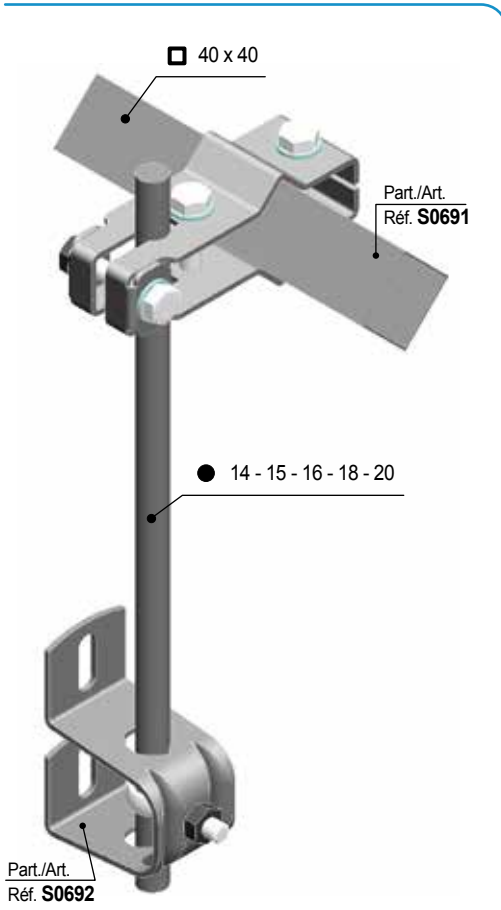
● Standard

● Sur demande: quantité minimum demandée. Pour tout renseignements, s'adresser à notre Service Clients.

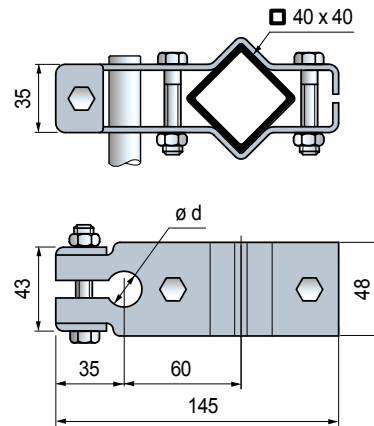
Code article pour commande = Réf. + Code

Utilisation Réf. S0692





## Borne guide bâtis



## Réf. S0691

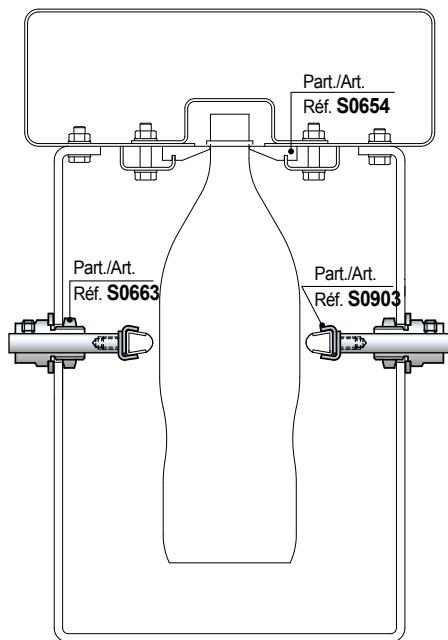


Tube carré mm	axe dia. d mm	Code	Poids kg
40 x 40	20	684612	0,52

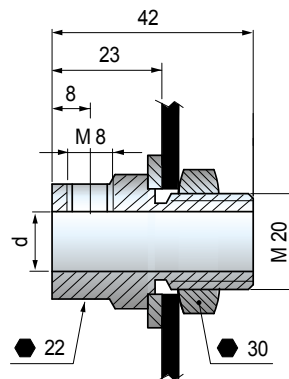
- Matériau: borne et boulonnerie en acier inox austénitique.
- Conditionnement: 8 pièces.

Part./Art. Réf. S0692

• Utilisation Réf. S0663



## Borne porte axes



## Réf. S0663



axe dia. d mm	Code	Poids kg
12	669572	0,13

- Matériau: borne en acier inox austénitique. Écrou et rondelle en acier inox austénitique.
- Conditionnement: 50 pièces.

Best Seller

Standard

Sur demande: quantité minimum demandée. Pour tout renseignements, s'adresser à notre Service Clients.

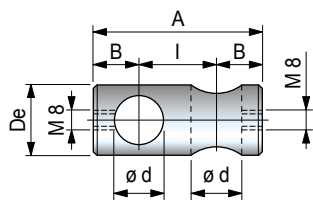
Code article pour commande = Réf. + Code

Réf. **S0661**

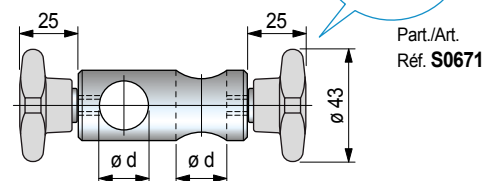


■ Borne à croix

Version sans manette



Version avec manette

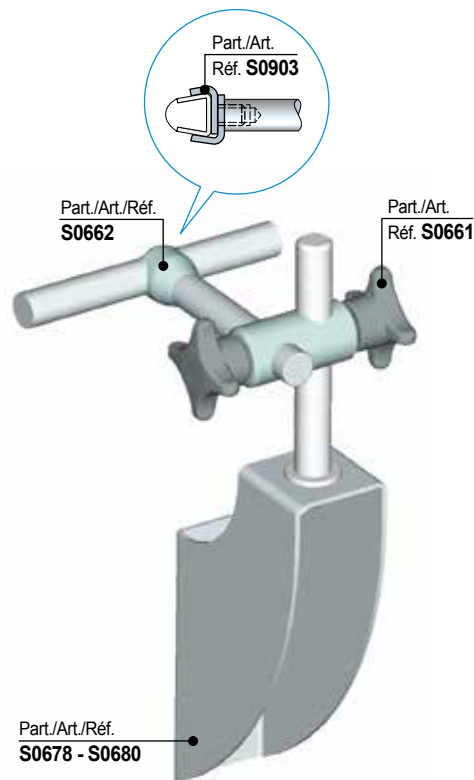


Part./Art. Réf. **S0671**

Axe dia. d mm	Code		l mm	A mm	B mm	ø De mm
	Sans manette	Avec manette				
10	669112	675712	14	36	11	18
12	669122	675722	16	40	12	20
(1/2")	686022	683802	16	40	12	20
14	669132	675732	18	44	13	20
16	669142	675742	20	48	14	24
18	669152	675752	22	52	15	26
20	669162	675762	24	56	16	28

- Matériau: borne en acier inox austénitique. Manette en polypropylène renforcé (gris). Élément fileté en acier inox austénitique.
- Couple max. de serrage: 1 Kgm (avec manette) 2 Kgm (avec vis).
- Conditionnement: 24 pièces.

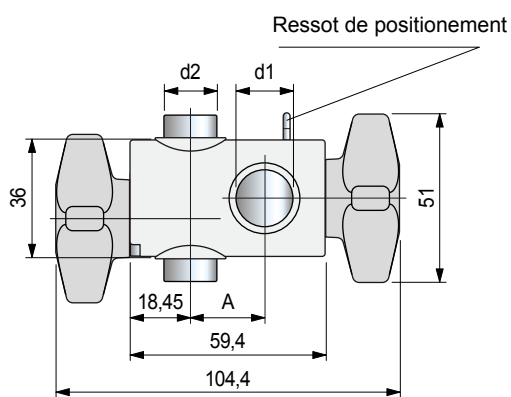
• Utilisation Réf. S0661



Réf. **S0732**



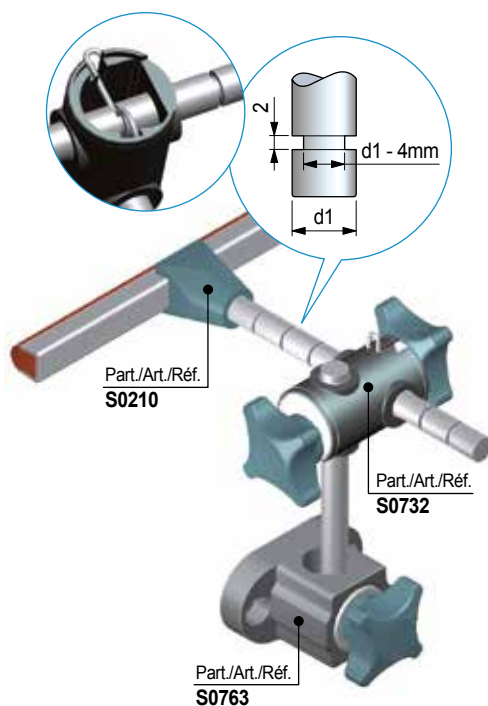
■ Noix pour fixation en croix avec Quick-Set



Axe dia. d1 avec ressort		Axe dia. d2		A	Code	Poids kg
mm	inch	mm	inch			
12	1/2"	12	1/2"	24,1	692352N	0,18
12	1/2"	16	5/8"	24,1	692362N	
16	5/8"	12	1/2"	22	638703N	
16	5/8"	16	5/8"	22	692372N	

- Ressort de positionnement rapide sur un des deux axes.
- Matériau: étai et manettes en Polyamide renforcé PA FV (noir). Tirant à oeil en acier inox austénitique.
- Couple max. de serrage: 2 Kgm.
- Conditionnement: 50 pièces.

• Utilisation Réf. S0732



● Best Seller

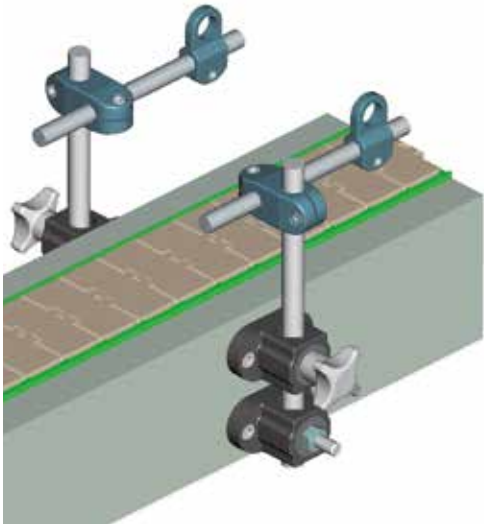
● Standard

● Sur demande: quantité minimum demandée. Pour tout renseignements, s'adresser à notre Service Clients.

Code article pour commande = Réf. + Code

## • Etau en T Réf. S0763

Disponible dans la version avec écrou et manette.



• Utilisable en combinaison avec noix pour fixation en croix Réf. S0661 et S0732

Part./Art./Réf. **S0661**

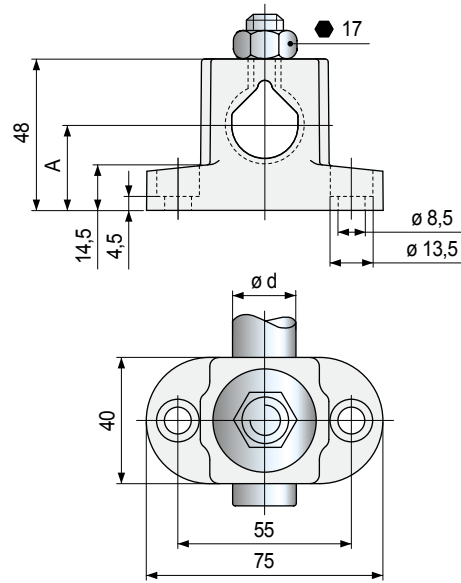


Part./Art./Réf. **S0732**

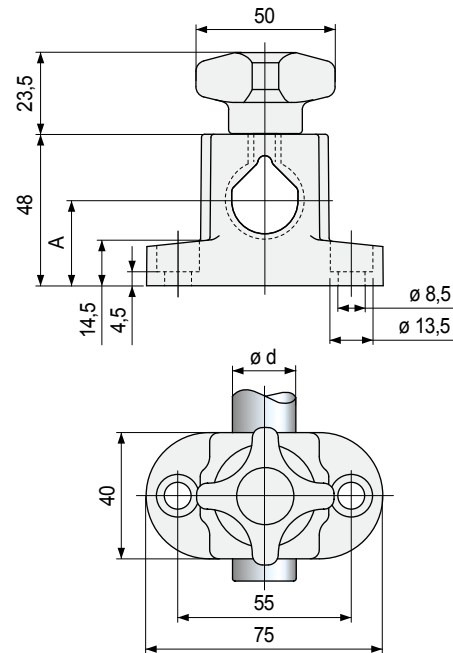


## ■ Etau en T avec tirant à oeil

Avec écrou



Avec manette



Réf. **S0763**



Version	Ø rond d mm	A mm	Code	Poids kg
avec écrou	12	32,7	610093	0,09
	14	31,2	610103	
	16	29,8	610113	
	18	28,4	610183	
	20	27	610123	
avec manette	12	32,7	610593	0,12
	14	31,2	610603	
	16	29,8	610613	
	18	28,4	610623	
	20	27	610633	

- Matériau: étai et manette en polyamide renforcé PA FV (noir). Élément fileté en laiton nickelé, écrou de serrage, rondelle et tirant à oeil en acier inox austénitique.
- Couple max. de serrage: 4 Kgm.
- Conditionnement: 25 pièces.

● Best Seller

● Standard

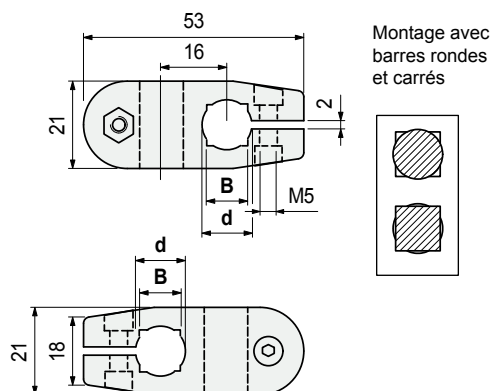
● Sur demande: quantité minimum demandée. Pour tout renseignements, s'adresser à notre Service Clients.

Code article pour commande = Réf. + Code

Réf. **S0340**



■ Noix pour fixation en croix



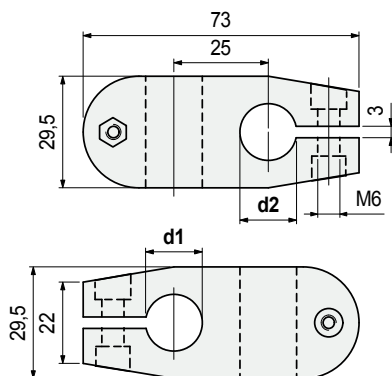
Matériau de boulon de serrage	Barre		Code	Poids kg
	Ø rond d mm	carré B mm		
Acier inox austénitique	10	8	68373	0,02
	12	10	68385	
	14	12	67375	
Acier zingué	10	8	627031	
	12	10	627041	
	14	12	627051	

- Matériau: étau en polyamide renforcé PA FV (noir).  
 - Couple max. de serrage: 0,5 Kgm.  
 - Conditionnement: 50 pièces.

Réf. **S0174**  
 Réf. **S0174R**



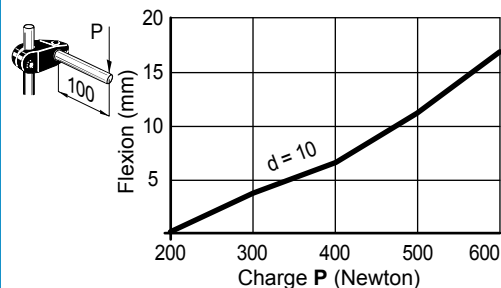
■ Noix pour fixation en croix



Matériau	Ø rond		Code	Poids kg
	d1 mm	d2 mm		
Polyamide renforcé PA FV (noir)		14	S017457941	0,07
		15	S017459291	
		16	S017459301	
		18	S017459311	
		15	S017453791	
		16	S017459321	
		18	S017459331	
		16	S017453781	
		18	S017459341	
		18	S017453771	
Polyamide renforcé PA FV spécial (noir)	15	15	S0174R6188700	0,07
	18	18	S0174R6499700	

- Matériau: boulonnerie de serrage en acier inox austénitique.  
 - Couple max. de serrage: 1 Kgm (Réf. S0174);  
 1,5 Kgm (Réf. S0174R).  
 - Conditionnement: 50 pièces.

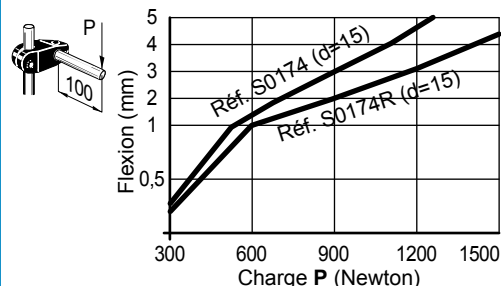
• Résistance à la flexion Réf. S0340



• Informations techniques Réf. S0340

- charge de glissement: 1200 N  
 - charge de rotation: 5 N/m  
 Les tests sont réalisés au couple de serrage: 0,5 Kgm

• Résistance à la flexion Réf. S0174 - S0174R



• Informations techniques Réf. S0174

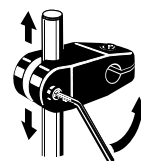
- charge de glissement: 2500 N (avec d = 14 - 15 - 16)  
 2800 N (avec d = 18)  
 - charge de rotation: 13 N/m  
 Les tests sont réalisés au couple de serrage: 1 Kgm

• Informations techniques Réf. S0174R

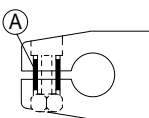
- charge de glissement: 3500 N  
 - charge de rotation: 25 N/m  
 Les tests sont réalisés au couple de serrage: 1,5 Kgm

• Caractéristiques Réf. S0174R

Se différencie de la Réf. S0174 car il est fourni en matériau spécial et avec entretoises de renforcement.

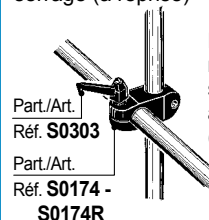


L'élasticité augmenté du matériau permet à l'étau de glisser facilement dès que les vis sont desserrées.



Les entretoises A (laiton nickelé) préviennent la rupture de l'étau. Quand les valeurs recommandées max. sont dépassées, les charges définitives sont absorbées par les entretoises et non par le corps.

• Montage Réf. S0174 - S0174R avec manette de serrage (à reprise)



Part./Art. Réf. **S0303**

Part./Art. Réf. **S0174 - S0174R**

Possibilité d'utiliser (en remplacement du boulon de serrage) la manette de serrage à reprise Réf. S0303 (code 60922).

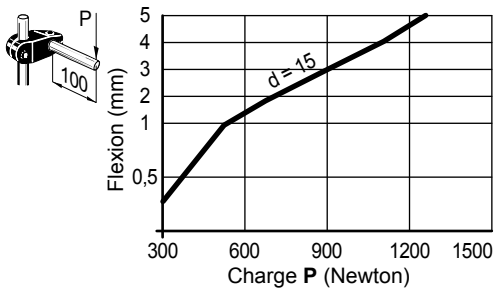
● Best Seller

● Standard

● Sur demande: quantité minimum demandée. Pour tout renseignements, s'adresser à notre Service Clients.

Code article pour commande = Réf. + Code

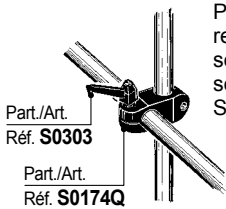
## • Résistance à la flexion Réf. S0174Q



## • Informations techniques Réf. S0174Q

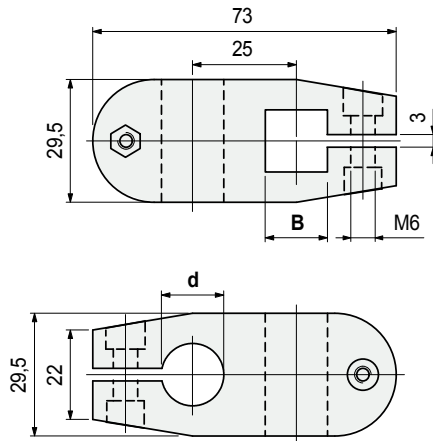
- charge de glissement: 2500 N (avec d = 14 - 15 - 16)  
2800 N (avec d = 18)
  - charge de rotation: 13 N/m
- Le tests sont réalisés au couple de serrage: 1 Kgm

## • Montage Réf. S0174Q avec manette de serrage (à reprise)



Possibilité d'utiliser (en remplacement du boulon de serrage) la manette de serrage à reprise Réf. S0303 (code 60922).

## ■ Noix pour fixation en croix



Barre carré B mm	Ø rond d mm	Code	Poids kg
12	14	59351	0,07
	15	59361	
	16	59371	
	18	59381	

- Matériau: étau en polyamide renforcé PA FV (noir), vis de serrage en acier inox austénitique, écrous en laiton nickelé.
- Couple max. de serrage: 1 Kgm.
- Conditionnement: 50 pièces.

# Réf. S0174Q



● Best Seller

● Standard

● **Sur demande:** quantité minimum demandée. Pour tout renseignements, s'adresser à notre Service Clients.

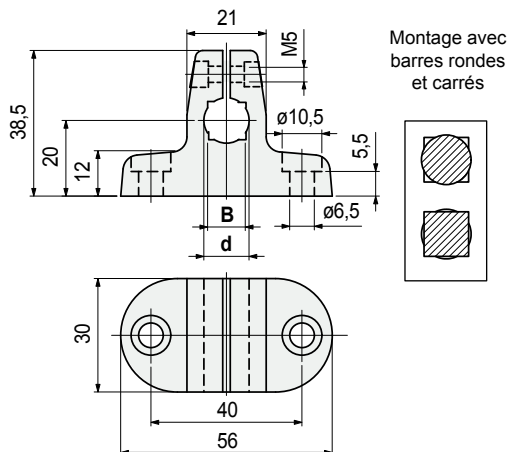
Code article pour commande = Réf. + Code



Réf. **S0339**



■ Etau en T



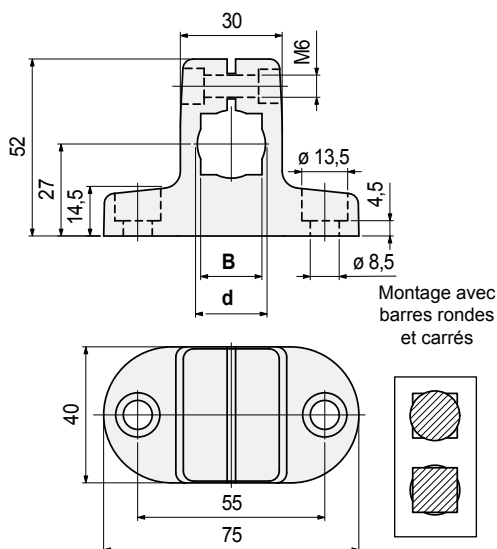
Matériau de boulon de serrage	Ø rond d mm	Barre carré B mm	Code	Poids kg
	12	10	68375	
	14	12	67365	
Acier zingué	10	8	626001	
	12	10	627011	
	14	12	627021	

- Materiale: morsetto in poliammide rinforzata PA FV (nera).  
 - Coppia max di serraggio consigliata: 0,5 Kgm.  
 - Confezione: 50 pezzi.

Réf. **S0595**



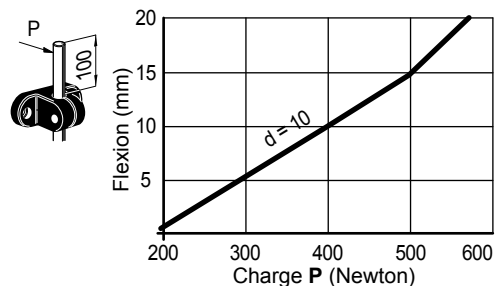
■ Etau en T



Matériau de boulon de serrage	Ø rond d mm	Barre carré B mm	Code	Poids kg
	18	16	610442	
	20	18	610452	
Acier zingué	16	14	610462	
	18	16	610472	
	20	18	610482	

- Matériau: étau en polyamide renforcé PA FV (noir).  
 - Couple max. de serrage: 1,5 Kgm.  
 - Conditionnement: 50 pièces.

• Résistance à la flexion Réf. S0339

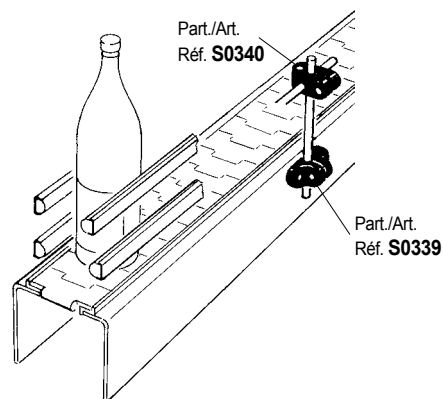


• Informations techniques Réf. S0339

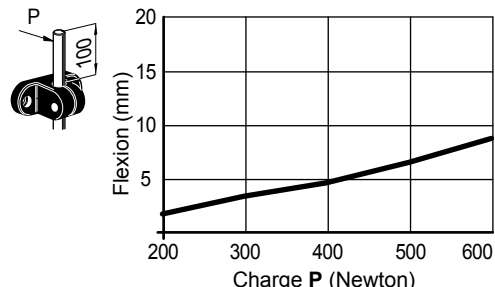
- charge de glissement: 650 N  
 - charge de rotation: 5 N/m  
 Les tests sont réalisés au couple de serrage: 0,5 Kgm

• Montage Réf. S0339

En combinaison avec Réf. S0340



• Résistance à la flexion Réf. S0595

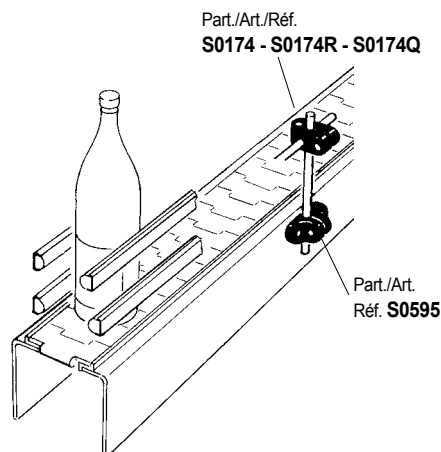


• Informations techniques Réf. S0595

- charge de glissement: 600 N (avec d = 16)  
 500 N (avec d = 18 - 20)  
 Les tests sont réalisés au couple de serrage: 1,5 Kgm

• Montage Réf. S0595

En combinaison avec Réf. S0174 - S0174R - S0174Q



● Best Seller

● Standard

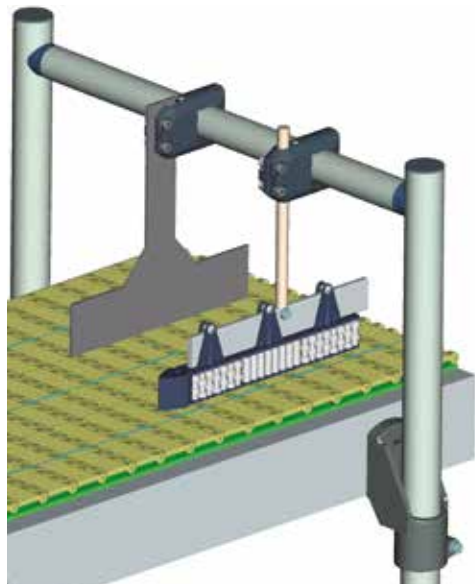
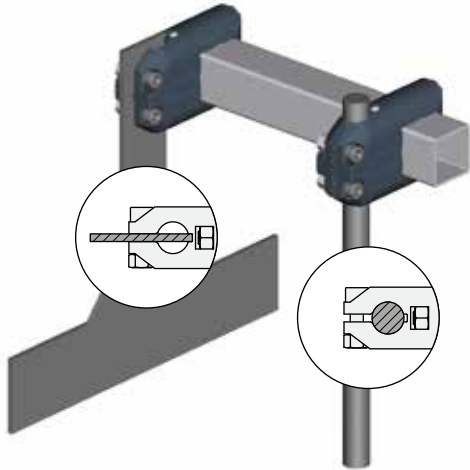
● Sur demande: quantité minimum demandée. Pour tout renseignements, s'adresser à notre Service Clients.

Code article pour commande = Réf. + Code

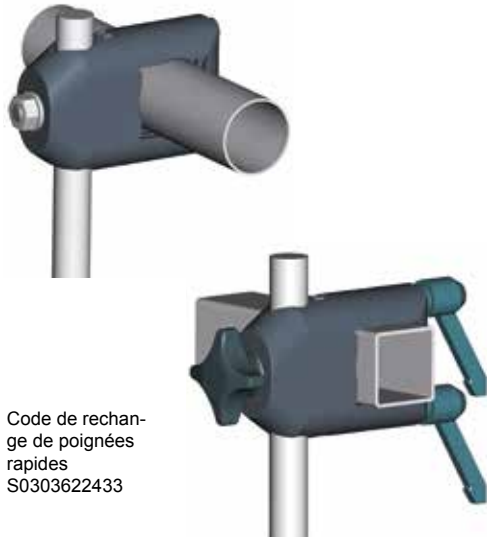
## Caractéristiques Réf. S0786

Sont conçus pour utilisation sur les fins de ligne pour le support des guides centraux, pour la séparation et l'alignement des emballages avant la zone de mise en lots.

## Utilisation Réf. S0786 (pour tubes carrés et ronds)

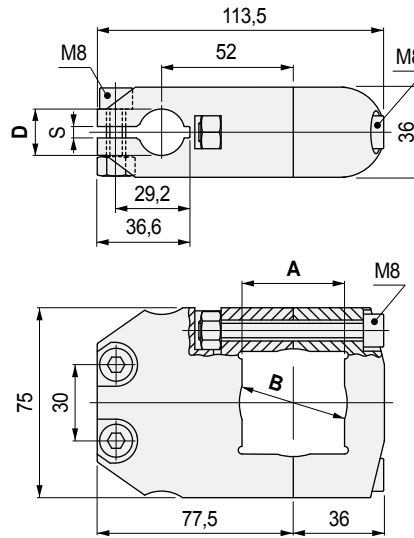


## Utilisation Réf. S0786 (pour tubes carrés et ronds)



Code de rechange de poignées rapides  
S0303622433

## Noix pour fixation en croix



Tube carré A mm	Tube rond B mm	Axe rond D mm	Plat S mm	Code	Poids kg
40	42,4	20	4	621783	0,27

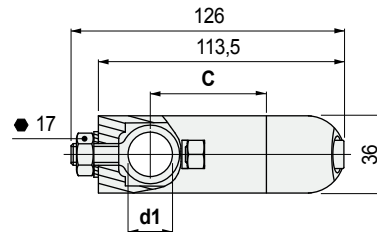
- Matériau: étai en polyamide renforcé PA FV (noir), vis de serrage en acier inox austénitique, écrous en laiton nickelé.
- Couple max. de serrage: 2 Kgm.
- Conditionnement: 25 pièces.

Réf. **S0786**

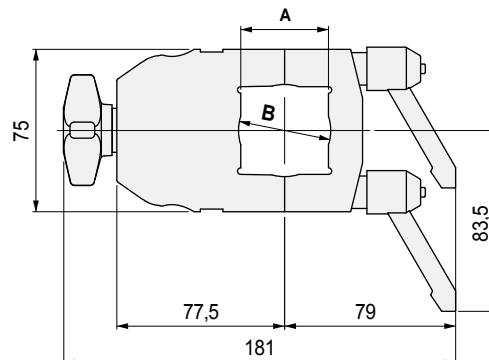


## Noix pour fixation en croix

### Avec écrou



### Avec manette et poignées rapide



Tube carré A mm	Tube rond B mm	axe dia. C mm	d1 mm	Code	Poids kg
40	42,4	55	15-16	618383	622413
		52	20	618393	622423

- Matériau: étai en polyamide renforcé PA FV (noir), vis de serrage en acier inox austénitique.
- Poignée rapide: poignée en polyamide renforcé PA FV (noir), axe fileté en acier zingué.
- Couple max. de serrage: 2 Kgm.
- Conditionnement: 25 pièces.

Réf. **S0786**



● Best Seller

● Standard

● Sur demande: quantité minimum demandée. Pour tout renseignements, s'adresser à notre Service Clients.

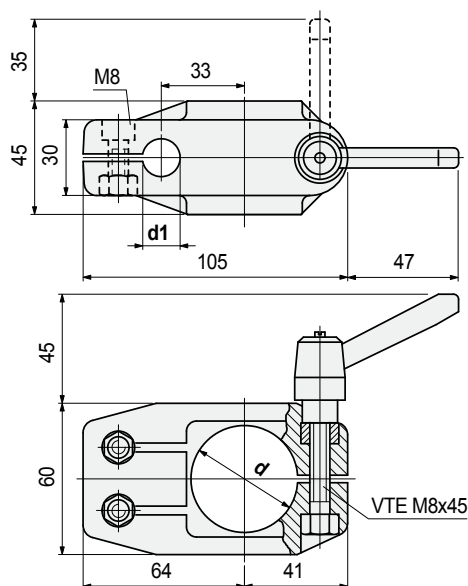
Code article pour commande = Réf. + Code

## Réf. S0633



Alésage rond

■ Noix pour fixation en croix avec manette de serrage



Ø tube d mm	Ø rond d1 mm	Code	Poids kg
42,4 (1" 1/4)	15	647152	0,23
	20	655402	

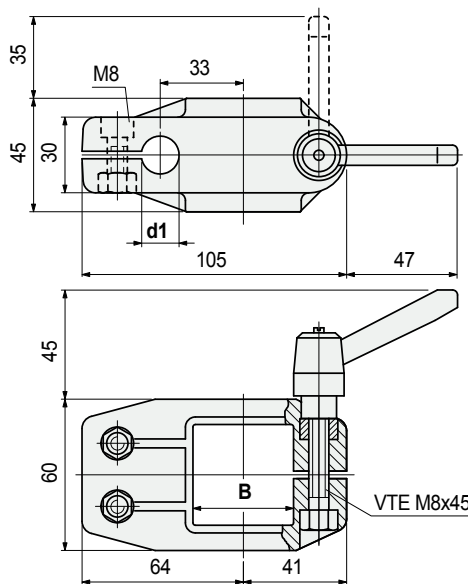
- Matériau noix: étai en polyamide renforcé PA FV (noir), vis de serrage en acier inox austénitique, écrous en laiton nickelé.
- Matériau manette: poignée en polyamide renforcé PA FV (noir), bague filetée en laiton nickelé.
- Couple max. de serrage: 1,5 Kgm (manette), 2 Kgm (vis).
- Conditionnement: 25 pièces.

## Réf. S0633



Alésage carré

■ Noix pour fixation en croix avec manette de serrage



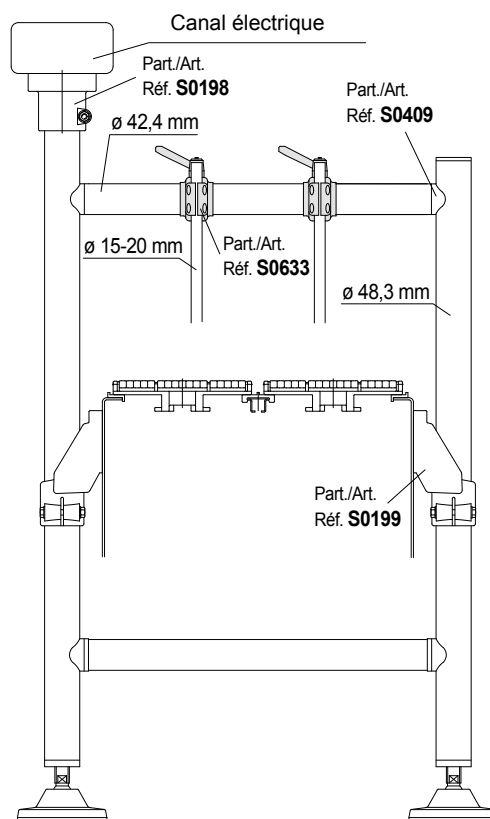
Tube carré B mm	Ø perno d1 mm	Code	Poids kg
40 x 40	15	655412	0,23
	20	647162	

- Matériau noix: étai en polyamide renforcé PA FV (noir), vis de serrage en acier inox austénitique, écrous en laiton nickelé.
- Matériau manette: poignée en polyamide renforcé PA FV (noir), bague filetée en laiton nickelé.
- Couple max. de serrage: 1,5 Kgm (manette), 2 Kgm (vis).
- Conditionnement: 25 pièces.

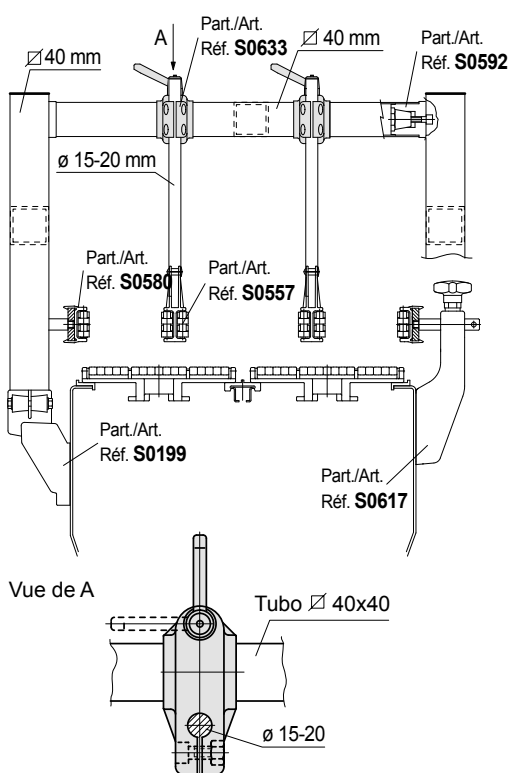
• Caractéristiques Réf. S0633

Se différencie de Réf. S0587 pour la manette de serrage qui permet une rapide régulation des guides.

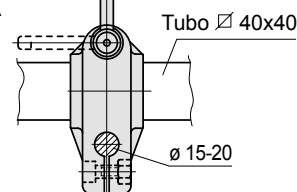
• Utilisation Réf. S0633 (pour tubes ronds)



• Utilisation Réf. S0633 (pour tubes carrés)



Vue de A



● Best Seller

● Standard

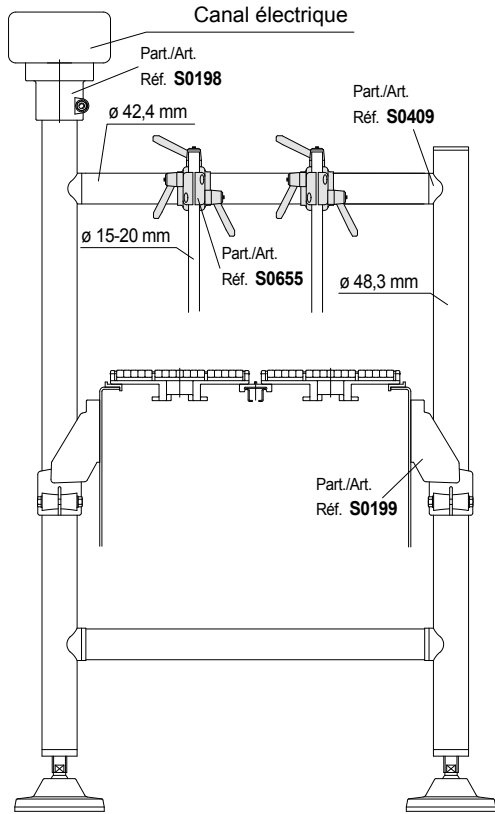
● Sur demande: quantité minimum demandée. Pour tout renseignements, s'adresser à notre Service Clients.

Code article pour commande = Réf. + Code

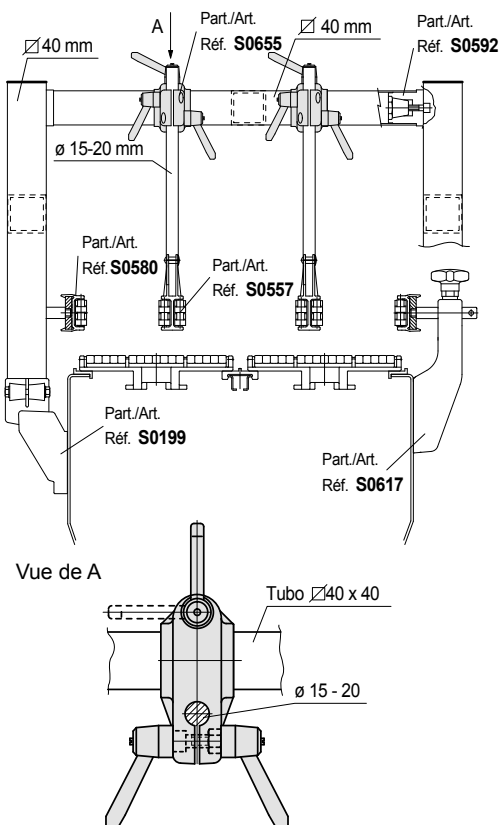
**Caractéristiques** Réf. S0655

Se différencie de Réf. S0587 pour la manette de serrage qui permet une rapide régulation des guides.

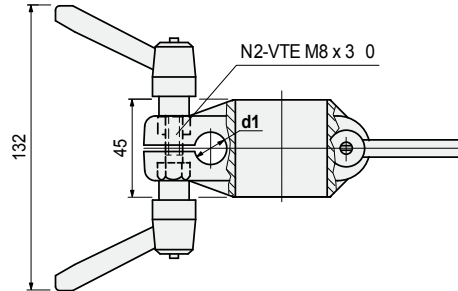
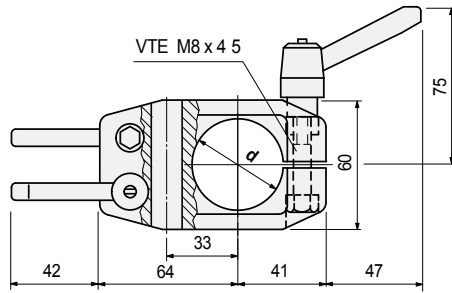
**Utilisation** Réf. S0655 (pour tubes ronds)



**Utilisation** Réf. S0655 (pour tubes carrés)



**Noix pour fixation en croix avec manette de serrage**



Ø tube d mm	Ø rond d1 mm	Code	Poids kg
42,4 (1" 1/4)	15	655422	0,28
	20	655182	

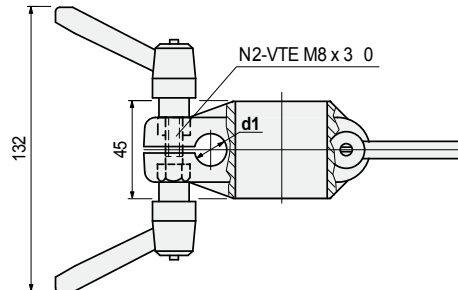
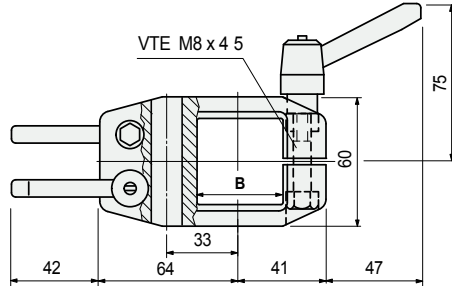
- Matériau noix: étau en polyamide renforcé PA FV (noir), vis de serrage en acier inox austénitique.
- Matériau manette: poignée en polyamide renforcé PA FV (noir), bague fileté en laiton nickelé.
- Couple max. de serrage: 1,5 Kgm.
- Conditionnement: 25 pièces.

**Réf. S0655**



Alésage rond

**Noix pour fixation en croix avec manette de serrage**



Tube carré B mm	Ø perno d1 mm	Code	Poids kg
40 x 40	15	655432	0,28
	20	655442	

- Matériau noix: étau en polyamide renforcé PA FV (noir), vis de serrage en acier inox austénitique.
- Matériau manette: poignée en polyamide renforcé PA FV (noir), bague fileté en laiton nickelé.
- Couple max. de serrage: 1,5 Kgm.
- Conditionnement: 25 pièces.

**Réf. S0655**



Alésage carré

Best Seller

Standard

Sur demande: quantité minimum demandée. Pour tout renseignements, s'adresser à notre Service Clients.

Code article pour commande = Réf. + Code

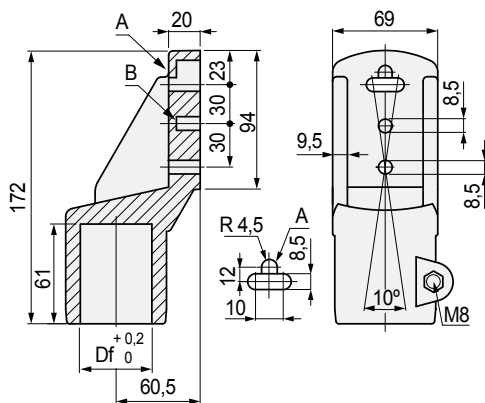
## Réf. S0199



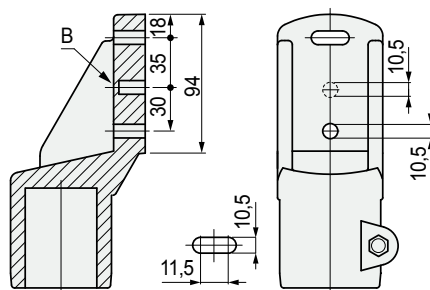
Pour tubes ronds et carrés

### ■ Tête de soutien latérale

Version avec trous de fixation pour M8



Version avec trous de fixation pour M10



Dimensions tube mm	Alésage Df mm	Matériau boulonnerie	Code
--------------------	---------------	----------------------	------

#### Version avec trous de fixation pour M8

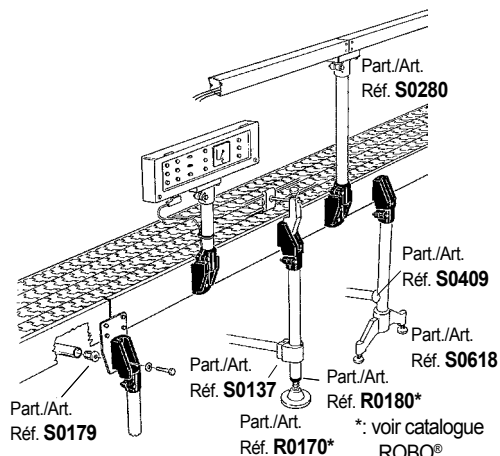
Ø48,3 (1 1/2)	Ø48,3	Acier inox austénitique	59171
Ø50,8	Ø50,8	Acier inox austénitique	664771
∅38x38	∅38	Acier inox austénitique	611622
		Acier zingué	611712
∅40x40	∅40	Acier inox austénitique	611632
		Acier zingué	611722

#### Version avec trous de fixation pour M10

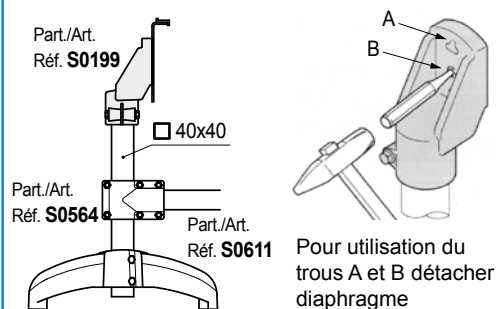
Ø48,3 (1 1/2)	Ø48,3	Acier inox austénitique	61683
---------------	-------	-------------------------	-------

- Matériau: polyamide renforcé PA FV (noir).
- Poids: 0,32 Kg.
- Couple max. de serrage: 2 Kgm.
- Conditionnement: 24 pièces.

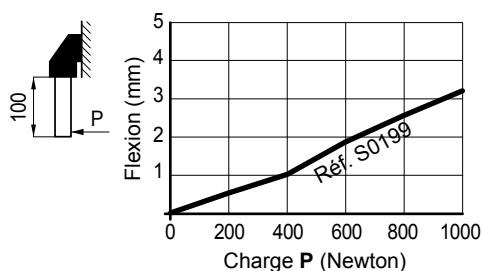
#### • Montage Réf. S0199 (avec tubes ronds)



#### • Montage Réf. S0199 (avec tubes carrés)



#### • Résistance à la flexion Réf. S0199



#### • Charge de glissement • Charge de la rupture



Réf. S0199- Ø 48,3 (P = 3600 N)    Réf. S0199 (P = 35900 N)  
 Réf. S0199- ∅ 38 (P = 2600 N)  
 Réf. S0199- ∅ 40 (P = 1900 N)

Les tests sont réalisés au couple de serrage: 2 Kgm

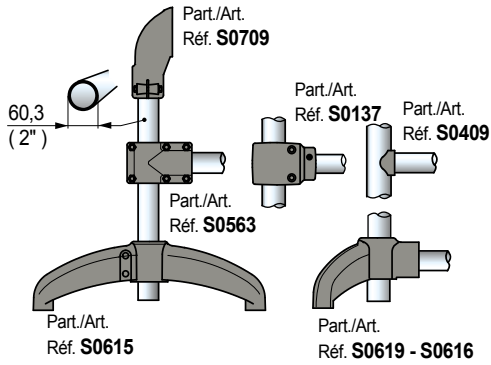
● Best Seller

● Standard

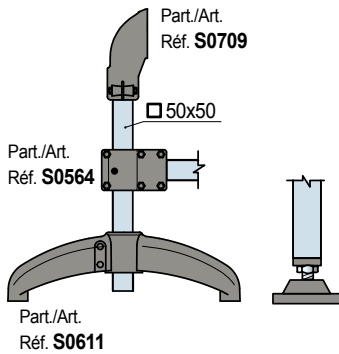
● Sur demande: quantité minimum demandée. Pour tout renseignements, s'adresser à notre Service Clients.

Code article pour commande = Réf. + Code

• Montage Réf. S0709 avec tubes ronds Ø 60,3 mm (2").

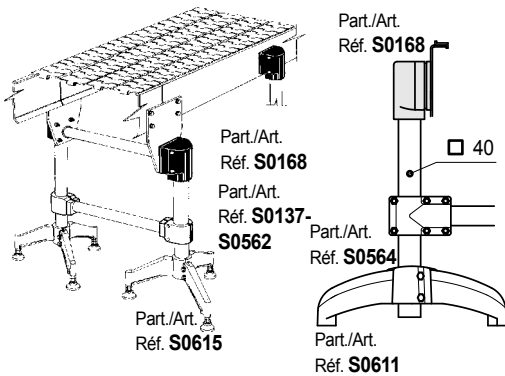


• Montage Réf. S0709 (avec tubes carrés 50 x 50 mm).

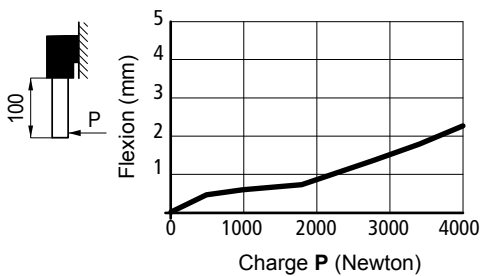


• Montage Réf. S0168 (avec tubes carrés)

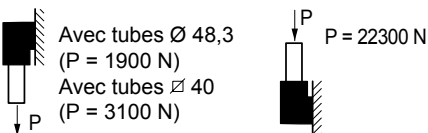
• Montage Réf. S0168 (avec tubes ronds)



• Résistance à la flexion Réf. S0168

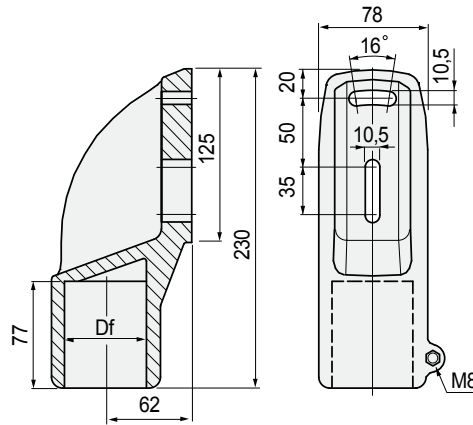


• Charge de glissement • Charge de la rupture



Les tests sont réalisés au couple de serrage: 2 Kgm

## ■ Tête de soutien latérale



Dimensions tube mm	Alésage Df mm	Code
Ø 60,3 (2")	Ø 60,3	685322
∅ 50 x 50	∅ 50	685332

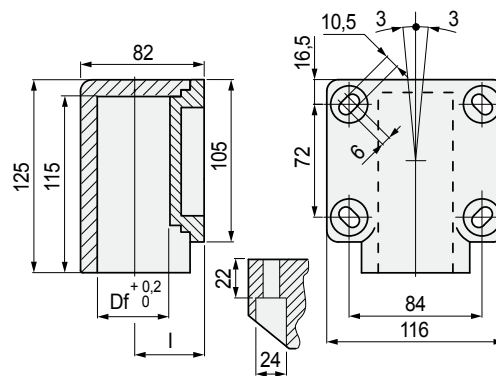
- Matériau: polyamide renforcé PA FV (noir).
- Boulonnerie en acier inox austénitique.
- Poids: 0,75 Kg.
- Couple max. de serrage: 2 Kgm.
- Conditionnement: 12 pièces.

## Réf. S0709



Pour tubes ronds et carrés

## ■ Tête de soutien latérale



Dimensions tube mm	Alésage Df mm	l mm	Code
Ø 48,3 (1 1/2")	Ø 48,3	46	50451
∅ 40 x 40	∅ 40	50	611672

- Matériau: polyamide renforcé PA FV (noir).
- Poids: 0,42 Kg.
- Couple max. de serrage: 2,5 Kgm.
- Conditionnement: 8 pièces.

## Réf. S0168



Pour tubes ronds et carrés

● Best Seller

● Standard

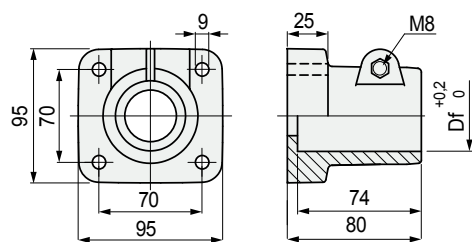
● Sur demande: quantité minimum demandée. Pour tout renseignements, s'adresser à notre Service Clients.

Code article pour commande = Réf. + Code

Réf. **S0198**



■ Tête de soutien

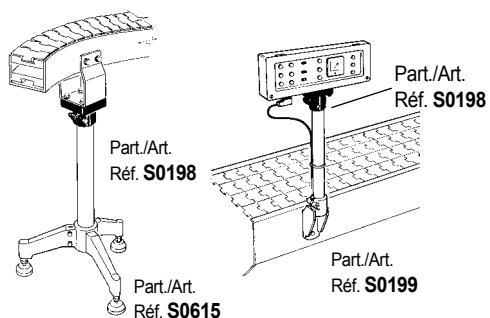


Pour tubes ronds et carrés

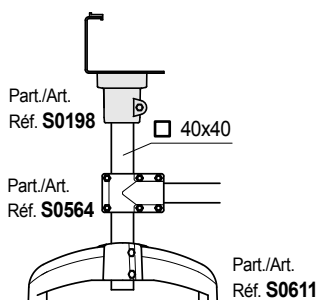
Dimensions tube mm	Alésage Df mm	Matériau boulonnerie	Code
Ø 48,3 (1 1/2)	Ø 48,3	Acier inox austénitique	59161
Ø 50,8	Ø 50,8	Acier inox austénitique	664761
∇ 38x38	∇ 38	Acier inox austénitique	611602
		Acier zingué	611682
∇ 40x40	∇ 40	Acier inox austénitique	611612
		Acier zingué	611692

- Matériau: polyamide renforcé PA FV (noir).
- Poids: 0,30 Kg.
- Couple max. de serrage: 2 Kgm.
- Conditionnement: 24 pièces.

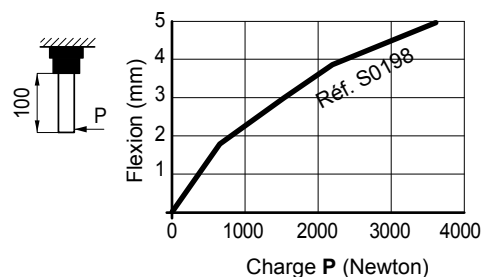
• Montage Réf. S0198 (avec tubes ronds)



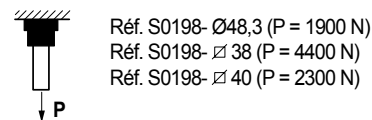
• Montage Réf. S0198 (avec tubes carrés)



• Résistance à la flexion Réf. S0198



• Charge de glissement



Les tests sont réalisés au couple de serrage: 2 Kgm

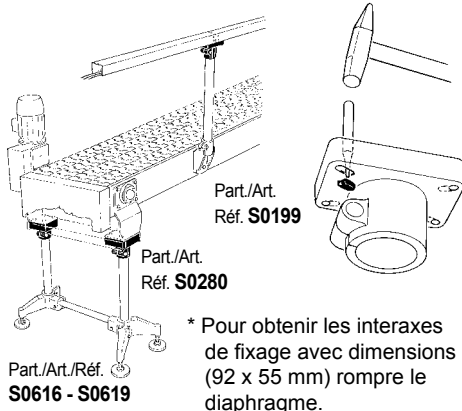
● Best Seller

● Standard

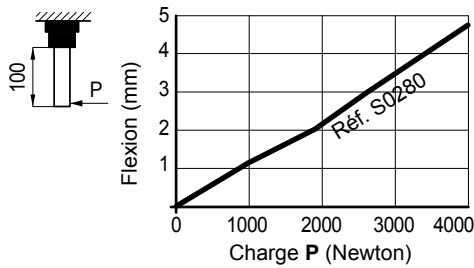
● Sur demande: quantité minimum demandée. Pour tout renseignements, s'adresser à notre Service Clients.

Code article pour commande = Réf. + Code

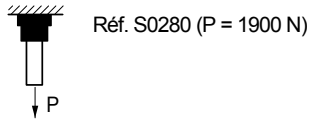
## • Montage Réf. S0280



## • Résistance à la flexion Réf. S0280

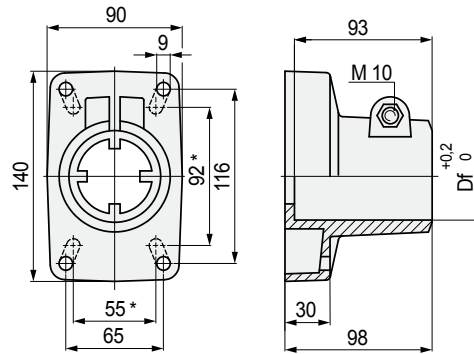


## • Charge de glissement



Les tests sont réalisés au couple de serrage:  
- 3,5 Kgm (pour Réf. S0280)

## ■ Tête de soutien



Dimensions tube mm	Alésage Df mm	Code
Ø 48,3 (1 1/2")	48,3	<b>63503</b>
Ø 50,8	50,8	664781
Ø 60,3 (2")	60,3	<b>66781</b>

- Matériau: tête en polyamide renforcé PA FV (noir).
- Matériau boulonnerie: acier inox austénitique.
- Poids: 0,40 Kg.
- Couple max. de serrage: 3,5 Kgm.
- Conditionnement: 8 pièces.

## Réf. **S0280**



Pour tubes ronds

● Best Seller

● Standard

● **Sur demande:** quantité minimum demandée. Pour tout renseignements, s'adresser à notre Service Clients.

Code article pour commande = Réf. + Code

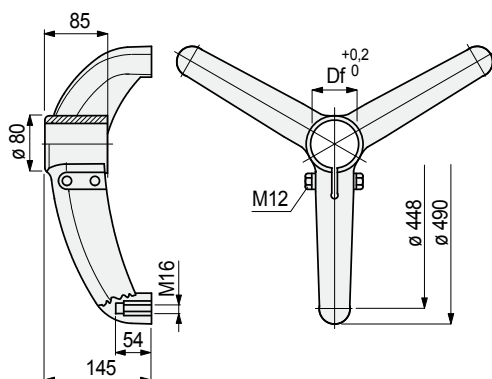


Réf. **S0615**

■ Base de soutien (tripode)



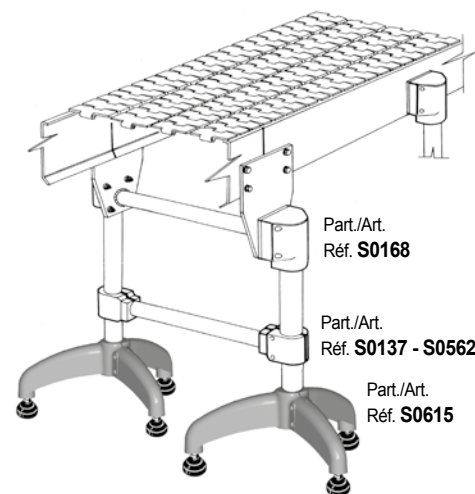
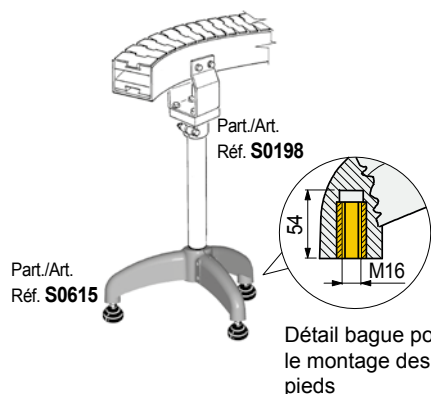
Pour tubes ronds



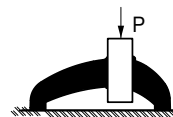
Dimensions tube mm	Ø Alésage Df mm	Code
<b>Boulonnerie en acier inoxydable</b>		
38,1	38,1	<b>624242</b>
42,4 (1"¼)	42,4	<b>624252</b>
48,3 (1"½)	48,3	<b>624262</b>
50,8	50,8	<b>624272</b>
60,3 (2")	60,3	<b>621522</b>
<b>Boulonnerie en acier zingué</b>		
38,1	38,1	638742
42,4 (1"¼)	42,4	638752
48,3 (1"½)	48,3	638762
50,8	50,8	638772
<b>60,3 (2")</b>	60,3	<b>638782</b>

- Matériau: base en polyamide renforcé PA FV (noir), inserts en laiton.
- Poids: 1,45 Kg.
- Couple max. de serrage: 3,6 Kgm.
- Conditionnement: 8 pièces.

• Montage Réf. S0615

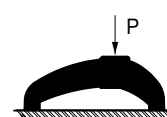


• Charge de glissement



P = 8000 N

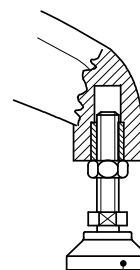
• Charge applicable maxi



P = 10000 N

Les tests sont réalisés au couple de serrage: 3,6 Kgm

• Types des pieds utilisés

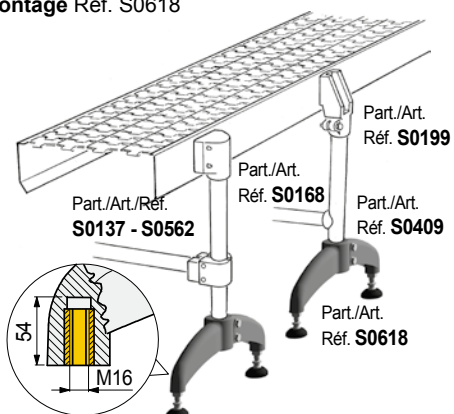


Part./Art./Réf. R0098 - R0133 - R0323

- Best Seller
- Standard
- Sur demande: quantité minimum demandée. Pour tout renseignements, s'adresser à notre Service Clients.

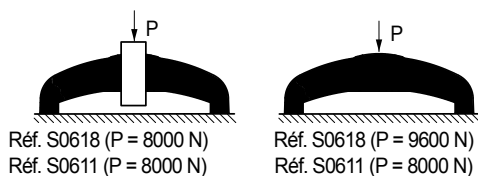
Code article pour commande = Réf. + Code

## • Montage Réf. S0618



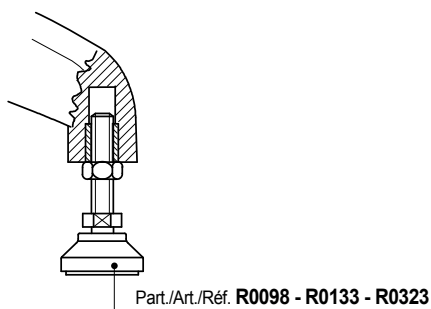
Détail bague pour le montage des pieds.

## • Charge de glissement • Charge applicable maxi

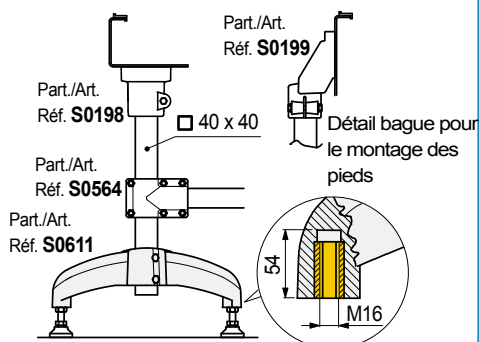


Les tests sont réalisés au couple de serrage: 3,6 Kg<sub>m</sub> (Réf. S0618), 2,5 Kg<sub>m</sub> (Réf. S0611)

## • Types des pieds utilisés



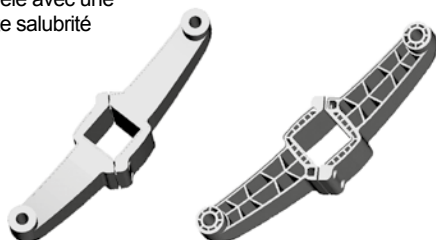
## • Montage Réf. S0611



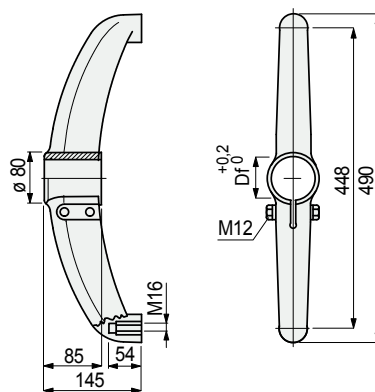
## • Modèles disponibles pour le Réf. S0611

**Structure fermée**  
Modèle avec une haute salubrité

**Structure ouvertemaxi**



## ■ Base de soutien (bipode)



Dimensions tube mm      Ø Alésage Df mm

**Code**

### Boulonnerie en acier inox austénitique

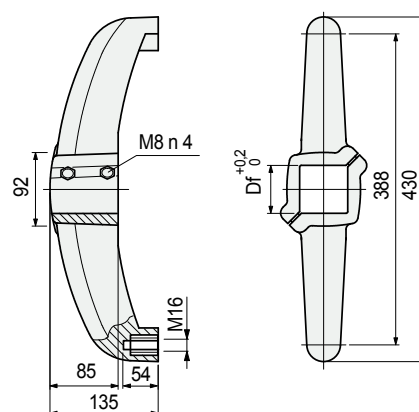
38,1	38,1	624282
42,4 (1"¼)	42,4	624292
48,3 (1"½)	48,3	624302
50,8	50,8	624312
60,3 (2")	60,3	624322

### Boulonnerie en acier zingué

38,1	38,1	638792
42,4 (1"¼)	42,4	638802
48,3 (1"½)	48,3	638812
50,8	50,8	638822
60,3 (2")	60,3	638832

- Matériau: base en polyamide renforcé PA FV (noir), inserts en laiton.
- Poids: 1,05 Kg.
- Couple max. de serrage: 3,6 Kg<sub>m</sub>.
- Conditionnement: 12 pièces.

## ■ Base de soutien (bipode)



Dimensions tube mm      Alésage Df mm

**Code**

		Structure fermée	Structure ouverte
∅ 40 x 40	∅ 40	615542	616082
∅ 50 x 50	∅ 50	615552	616092
∅ 60 x 60	∅ 60	615562	616102

- Matériau: base en polyamide renforcé PA FV (noir), vis de serrage en acier inox austénitique, bagues filetée en laiton nickelé, inserts en laiton.
- Couple max. de serrage: 2,5 Kg<sub>m</sub>.
- Poids: 0,9 Kg.
- Conditionnement: 10 pièces (20 demies bases).

## Réf. S0618



Pour tubes ronds

## Réf. S0611



Pour tubes carrés

● Best Seller

● Standard

● Sur demande: quantité minimum demandée. Pour tout renseignements, s'adresser à notre Service Clients.

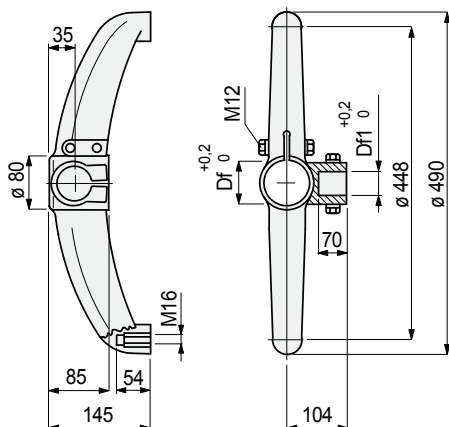
Code article pour commande = Réf. + Code

Réf. **S0619**



Pour tubes ronds

■ Base de soutien (bipode)



Dimensions tube vertical mm	Dimensions tube horizontal mm	Ø alés. Df mm	Ø alés. Df1 mm	Code
--------------------------------	----------------------------------	------------------	-------------------	------

**Boulonnerie en acier inox austénitique**

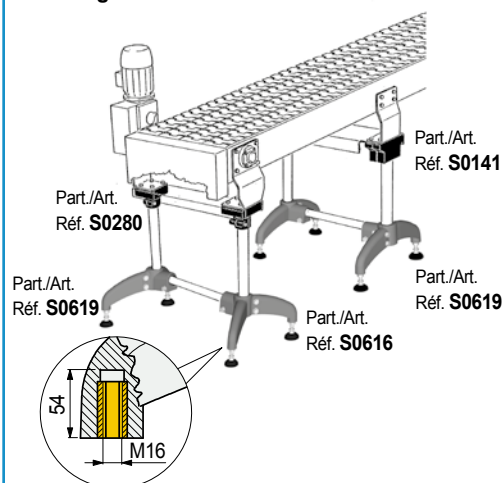
42,4 (1 <sup>3</sup> / <sub>4</sub> )	42,4 (1 <sup>3</sup> / <sub>4</sub> )	42,4	42,4	624352
48,3 (1 <sup>1</sup> / <sub>2</sub> )	42,4 (1 <sup>3</sup> / <sub>4</sub> )	48,3	42,4	624372
48,3 (1 <sup>1</sup> / <sub>2</sub> )	48,3 (1 <sup>1</sup> / <sub>2</sub> )	48,3	48,3	692052
50,8	42,4 (1 <sup>3</sup> / <sub>4</sub> )	50,8	42,4	624402
60,3 (2")	42,4 (1 <sup>3</sup> / <sub>4</sub> )	60,3	42,4	624432

**Boulonnerie en acier zingué**

42,4 (1 <sup>3</sup> / <sub>4</sub> )	42,4 (1 <sup>3</sup> / <sub>4</sub> )	42,4	42,4	638842
48,3 (1 <sup>1</sup> / <sub>2</sub> )	42,4 (1 <sup>3</sup> / <sub>4</sub> )	48,3	42,4	638852
48,3 (1 <sup>1</sup> / <sub>2</sub> )	48,3 (1 <sup>1</sup> / <sub>2</sub> )	48,3	48,3	600213
50,8	42,4 (1 <sup>3</sup> / <sub>4</sub> )	50,8	42,4	638862
60,3 (2")	42,4 (1 <sup>3</sup> / <sub>4</sub> )	60,3	42,4	638872

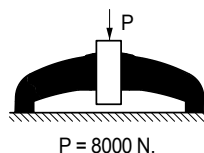
- Matériau: base en polyamide renforcé PA FV (noir), inserts en laiton.
- Poids: 1,05 Kg.
- Couple max. de serrage: 3,6 Kgm.
- Conditionnement: 12 pièces.

• Montage Réf. S0619



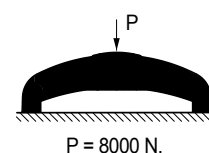
Détail bague pour le montage des pieds.

• Charge de glissement



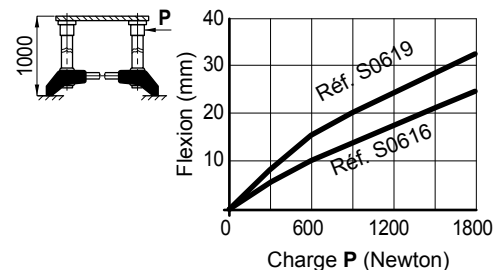
P = 8000 N.

• Charge applicable maxi



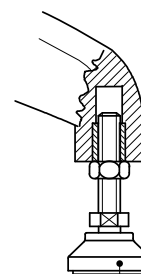
P = 8000 N.

• Résistance à la flexion



Les tests sont réalisés au couple de serrage: 3,6 Kgm

• Types des pieds utilisés



Part./Art./Réf. R0098 - R0133 - R0323

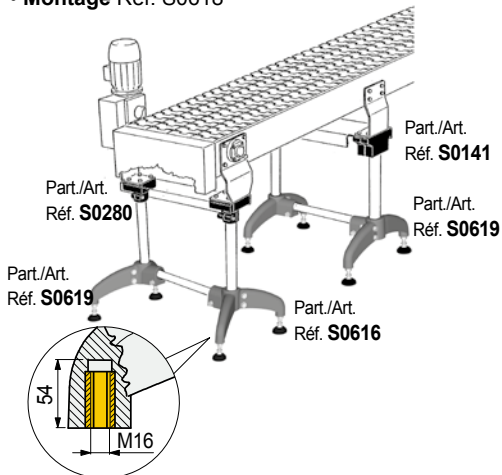
● Best Seller

● Standard

● Sur demande: quantité minimum demandée. Pour tout renseignements, s'adresser à notre Service Clients.

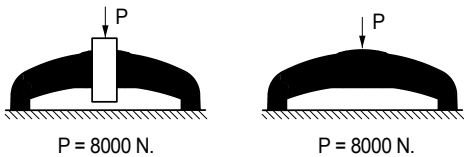
Code article pour commande = Réf. + Code

## • Montage Réf. S0618



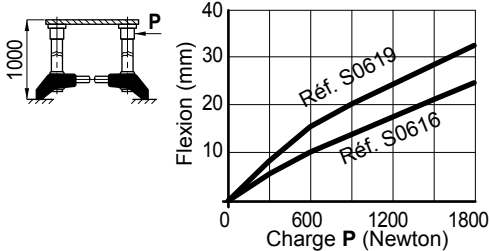
Détail bague pour le montage des pieds.

## • Charge de glissement • Charge applicable maxi



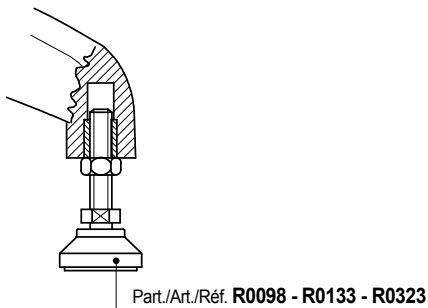
## • Résistance à la flexion

Le Réf. S0616 offre une plus grande rigidité par rapport au Réf. S0619

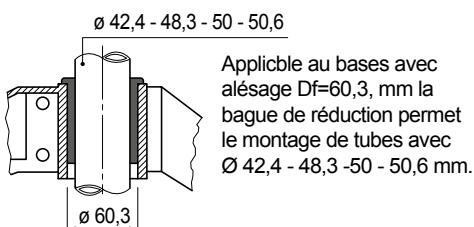


Les tests sont réalisés au couple de serrage: 3,6 Kgm

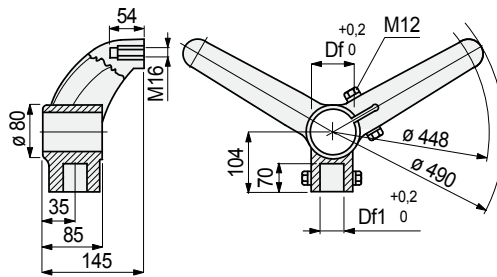
## • Types des pieds utilisés



## • Montage Réf. S0124



## ■ Base de soutien (bipode)



Dimensions tube vertical mm	Dimensions tube horizontal mm	$\varnothing$ alés. Df mm	$\varnothing$ alés. Df1 mm	Code
--------------------------------	----------------------------------	------------------------------	-------------------------------	------

### Boulonnerie en acier inox austénitique

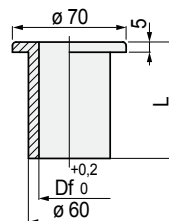
42,4 (1 <sup>1/4</sup> )	42,4 (1 <sup>1/4</sup> )	42,4	42,4	624472
48,3 (1 <sup>1/2</sup> )	42,4 (1 <sup>1/4</sup> )	48,3	42,4	624492
48,3 (1 <sup>1/2</sup> )	48,3 (1 <sup>1/2</sup> )	48,3	48,3	611203
50,8	42,4 (1 <sup>1/4</sup> )	50,8	42,4	624522
60,3 (2")	42,4 (1 <sup>1/4</sup> )	60,3	42,4	624552

### Boulonnerie en acier zingué

42,4 (1 <sup>1/4</sup> )	42,4 (1 <sup>1/4</sup> )	42,4	42,4	638882
48,3 (1 <sup>1/2</sup> )	42,4 (1 <sup>1/4</sup> )	48,3	42,4	638892
48,3 (1 <sup>1/2</sup> )	48,3 (1 <sup>1/2</sup> )	48,3	48,3	611213
50,8	42,4 (1 <sup>1/4</sup> )	50,8	42,4	638902
60,3 (2")	42,4 (1 <sup>1/4</sup> )	60,3	42,4	638912

- Matériau: base en polyamide renforcé PA FV (noir), inserts en laiton.
- Poids: 1,05 Kg.
- Couple max. de serrage: 3,6 Kgm.
- Conditionnement: 12 pièces.

## ■ Bague de réduction



Dimensions tube mm	$\varnothing$ alésage Df mm	L mm	Code	Poids kg
42,4 (1 <sup>1/4</sup> )	42,4	85	61980	0,10
48,3 (1 <sup>1/2</sup> )	48,3	50	692711	
		85	61970	
50	50	85	51361	0,10
50,6	50,6	85	61770	

- Matériau: polyamide PA (noir).
- Conditionnement: 10 pièces.

## Réf. S0616



Pour tubes ronds

## Réf. S0124



● Best Seller

● Standard

● Sur demande: quantité minimum demandée. Pour tout renseignements, s'adresser à notre Service Clients.

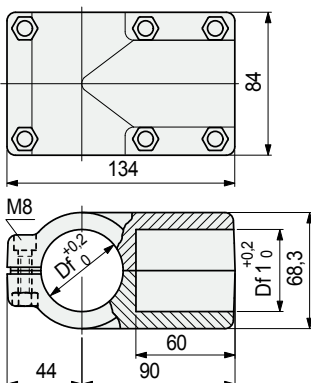
Code article pour commande = Réf. + Code

## Réf. S0562



Pour tubes ronds

### ■ Elements de Raccordement



Dimensions tube vertical mm	Dimensions tube horizontal mm	Ø alés. Df mm	Ø alés. Df1 mm	Code
33,7 (1")	33,7 (1")	33,7	33,7	697831
38,1	33,7 (1")	38,1	33,7	605852
	38,1	38,1	38,1	697841
42,4 (1 1/4)	33,7 (1")	42,4	33,7	607092
	38,1	42,4	38,1	637353
48,3 (1 1/2)	42,4	42,4	42,4	637343
	33,7 (1")	48,3	33,7	605862
	38,1	48,3	38,1	697851
	42,4 (1 1/4)	48,3	42,4	607102
	48,3 (1 1/2)	48,3	48,3	697861

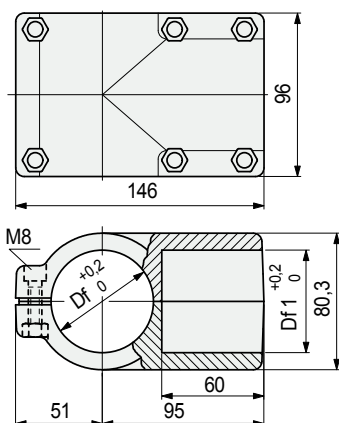
- Matériau: élément de raccordement en polyamide renforcé PA FV (noir). Vis de serrage en acier inox austénitique, écrous en laiton nickelé.
- Poids: 0,4 Kg.
- Couple max. de serrage: 1,5 Kgm.
- Conditionnement: 8 pièces.

## Réf. S0563



Pour tubes ronds

### ■ Elements de Raccordement

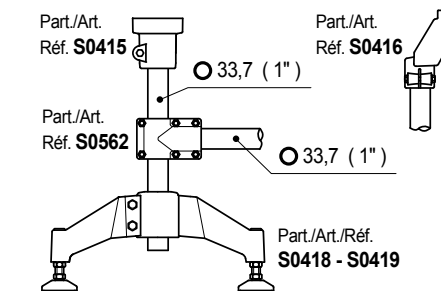


Dimensions tube vertical mm	Dimensions tube horizontal mm	Ø alés. Df mm	Ø alés. Df1 mm	Code
50,8	33,7 (1")	50,8	33,7	697871
	42,4 (1 1/4)	50,8	42,4	605892
	48,3 (1 1/2)	50,8	48,3	605872
60,3 (2")	50,8	50,8	50,8	669512
	33,7 (1")	60,3	33,7	605882
	42,4 (1 1/4)	60,3	42,4	605562
	48,3 (1 1/2)	60,3	48,3	697881
	60,3 (2")	60,3	60,3	697891

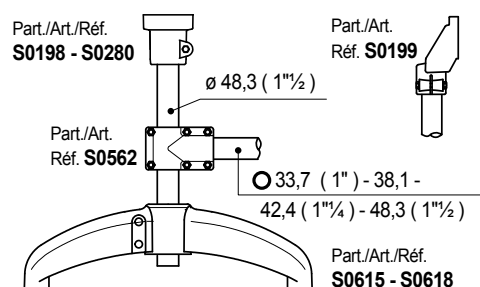
- Matériau: élément de raccordement en polyamide renforcé PA FV (noir). Vis de serrage en acier inox austénitique, écrous en laiton nickelé.
- Poids: 0,5 Kg.
- Couple max. de serrage: 1,5 Kgm.
- Conditionnement: 8 pièces.

### • Montage Réf. S0562

Exemple de montage avec des tubes verticaux ø 33,7 mm

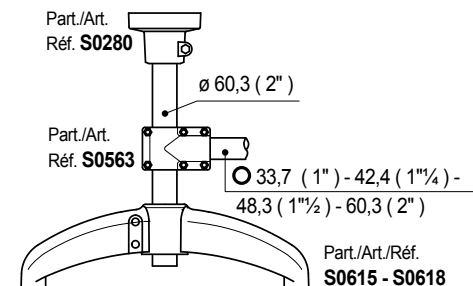


Exemple de montage avec des tubes verticaux ø 48,3 mm

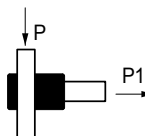


### • Montage Réf. S0563

Exemple de montage avec des tubes verticaux ø 60,3 mm



### • Charge de glissement



Réf. S0562 (P = 2000 N) - (P1 = 3500 N)  
Réf. S0563 (P = 1500 N) - (P1 = 3000 N)

Les tests sont réalisés au couple de serrage: 1,5 Kgm

● Best Seller

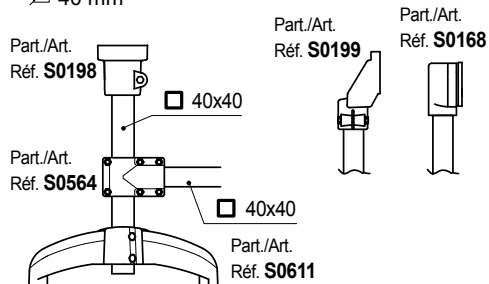
● Standard

● Sur demande: quantité minimum demandée. Pour tout renseignements, s'adresser à notre Service Clients.

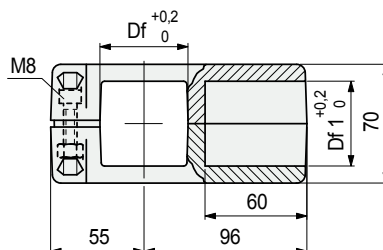
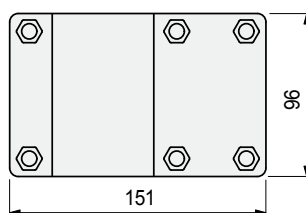
Code article pour commande = Réf. + Code

## • Montage Réf. S0564

Exemple de montage avec des tubes verticaux  
 $\square$  40 mm



## ■ Elements de Raccordement



Dimensions tube mm	Alésage Df mm	Alésage Df1 mm	Code
$\square$ 38 x 38	$\square$ 38	$\square$ 38	698531
$\square$ 40 x 40	$\square$ 40	$\square$ 40	698541
$\square$ 45 x 45	$\square$ 45	$\square$ 45	607112
$\square$ 50 x 50	$\square$ 50	$\square$ 50	698551

- Matériau: élément de raccordement en polyamide renforcé PA FV (noir). Vis de serrage en acier inox austénitique, écrous en laiton nickelé.

- Poids: 0,5 Kg.

- Couple max. de serrage: 1,5 Kgm.

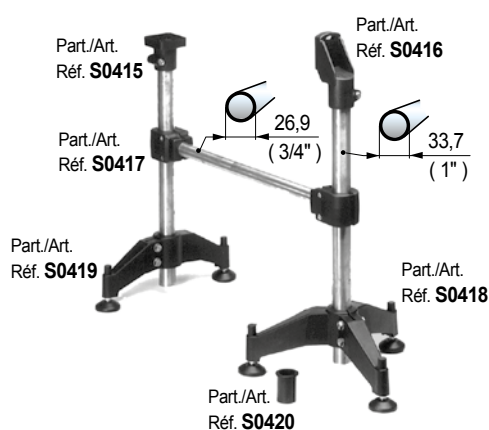
- Conditionnement: 8 pièces.

## Réf. S0564

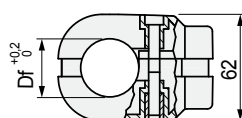
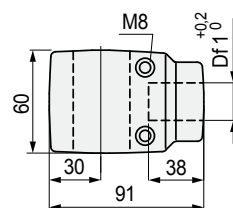


Pour tubes carrés

## • Montage Réf. S0417



## ■ Elements de Raccordement



Dimensions tube vertical mm	Dimensions tube horizontal mm	$\varnothing$ alés. Df mm	$\varnothing$ alés. Df1 mm	Code
$\varnothing$ 33,7 (1")	$\varnothing$ 26,9 (3/4")	33,7	26,9	69368

- Matériau: élément de raccordement en polyamide renforcé PA FV (noir). Vis de serrage en acier inox austénitique, embouts en laiton nickelé.

- Poids: 0,21 Kg.

- Couple max. de serrage: 2 Kgm.

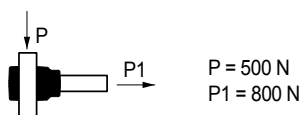
- Conditionnement: 24 pièces.

## Réf. S0417



Pour tubes ronds

## • Charge de glissement



Les tests sont réalisés au couple de serrage:  
 2 Kgm

● Best Seller

● Standard

● Sur demande: quantité minimum demandée. Pour tout renseignements, s'adresser à notre Service Clients.

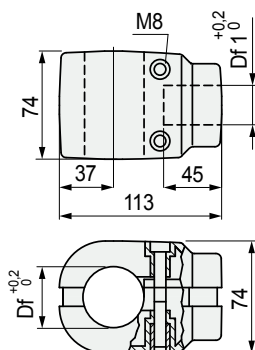
Code article pour commande = Réf. + Code

## Réf. S0454



Pour tubes ronds

### ■ Elements de Raccordement



Dimensions tube vertical mm	Dimensions tube horizontal mm	Ø alés. Df mm	Ø alés. Df1 mm	Code
Ø 42,4 (1 <sup>3/4</sup> )	Ø 33,7 (1 <sup>1/4</sup> )	42,4	33,7	69378

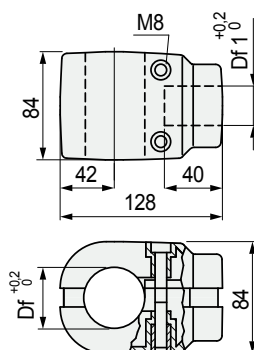
- Matériau: élément de raccordement en polyamide renforcé PA FV (noir). Vis de serrage en acier inox austénitique, embouts en laiton nickelé.
- Poids: 0,36 Kg.
- Couple max. de serrage: 2 Kgm.
- Conditionnement: 12 pièces.

## Réf. S0137



Pour tubes ronds

### ■ Elements de Raccordement



Dimensions tube vertical mm	Dimensions tube horizontal mm	Ø alés. Df mm	Ø alés. Df1 mm	Code
Ø 48,3 (1 <sup>1/2</sup> )	Ø 42,4 (1 <sup>3/4</sup> )	48,3	42,4	66813
Ø 60,3 (2 <sup>''</sup> )	Ø 42,4 (1 <sup>3/4</sup> )	60,3	42,4	65020

- Matériau: élément de raccordement en polyamide renforcé PA FV (noir). Vis de serrage en acier inox austénitique, embouts en laiton nickelé.
- Poids: 0,44 Kg.
- Couple max. de serrage: 1 Kgm.
- Conditionnement: 8 pièces.

● Best Seller

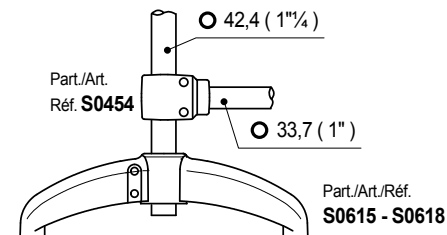
● Standard

● Sur demande: quantité minimum demandée. Pour tout renseignements, s'adresser à notre Service Clients.

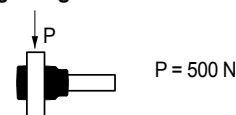
Code article pour commande = Réf. + Code

### • Montage Réf. S0454

Exemple de montage avec des tubes verticaux Ø 42,4 mm



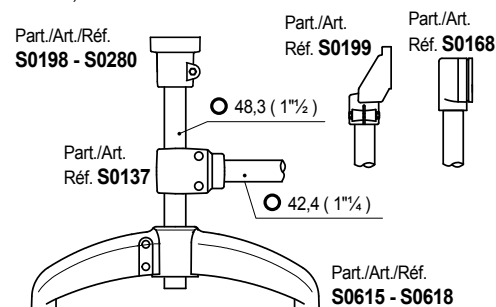
### • Charge de glissement



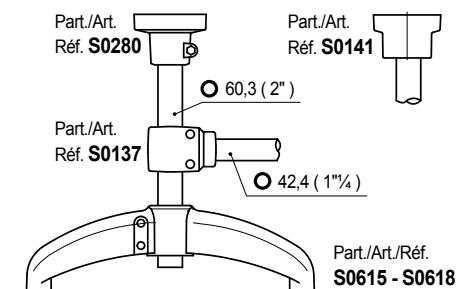
Les tests sont réalisés au couple de serrage: 2 Kgm

### • Montage Réf. S0137

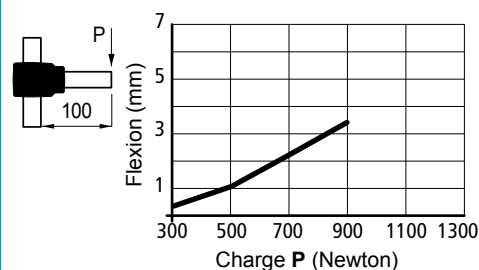
Exemple de montage avec des tubes verticaux Ø 48,3 mm



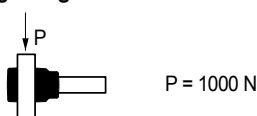
Exemple de montage avec des tubes verticaux Ø 60,3 mm



### • Résistance à la flexion

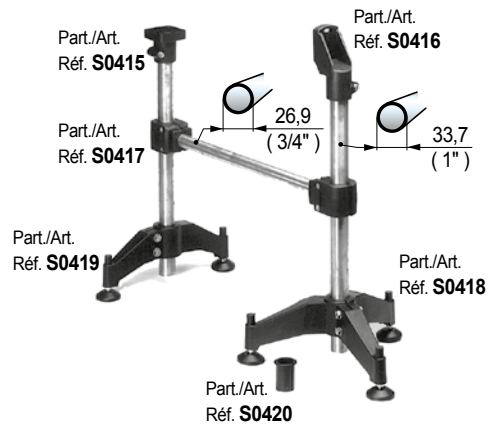


### • Charge de glissement

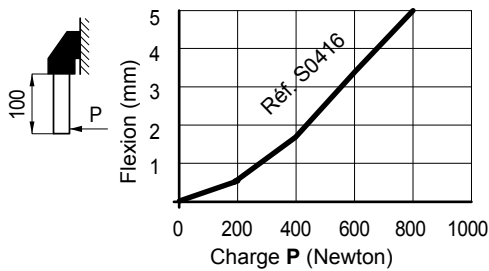


Les tests sont réalisés au couple de serrage: 1 Kgm

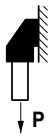
## • Montage Réf. S0416 - S0415



## • Résistance à la flexion Réf. S0416



## • Charge de glissement • Charge de la rupture



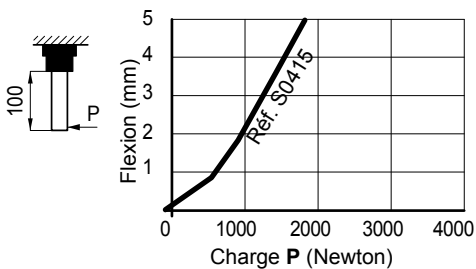
Réf. S0416 (P = 3300 N)



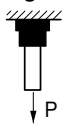
Réf. S0416 (P = 21900 N)

Les tests sont réalisés au couple de serrage: 2 Kgm

## • Résistance à la flexion Réf. S0415



## • Charge de glissement



Part. S0415 (P = 1500 N)

Les tests sont réalisés au couple de serrage: 2 Kgm

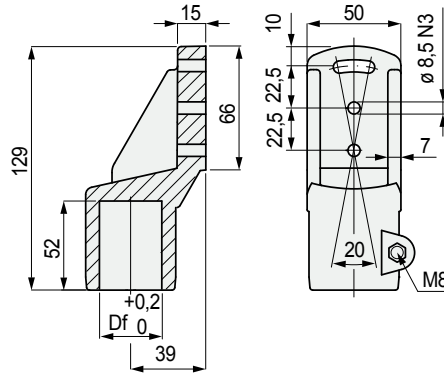
## • Charge de glissement



Part. S0415 (P = 500 N)  
(P1 = 800 N)

Les tests sont réalisés au couple de serrage: 2 Kgm

## ■ Tête de soutien latérale



Dimensions tube mm	Ø alésage Df mm	Matériau boulonnerie	Code
Ø 33,7 (1")	33,7	Acier inox austénitique	69668

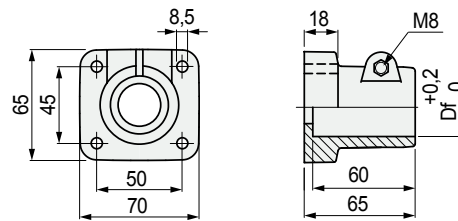
- Matériau: polyamide renforcé PA FV (noir).
- Poids: 0,15 Kg.
- Couple max. de serrage: 2 Kgm.
- Conditionnement: 24 pièces.

## Réf. S0416



Pour tubes ronds

## ■ Tête de soutien



Dimensions tube mm	Ø alésage Df mm	Matériau boulonnerie	Code
Ø 33,7 (1")	33,7	Acier inox austénitique	69658

- Matériau: polyamide renforcé PA FV (noir).
- Poids: 0,12 Kg.
- Couple max. de serrage: 2 Kgm.
- Conditionnement: 24 pièces.

## Réf. S0415



Pour tubes ronds

● Best Seller

● Standard

● Sur demande: quantité minimum demandée. Pour tout renseignements, s'adresser à notre Service Clients.

Code article pour commande = Réf. + Code

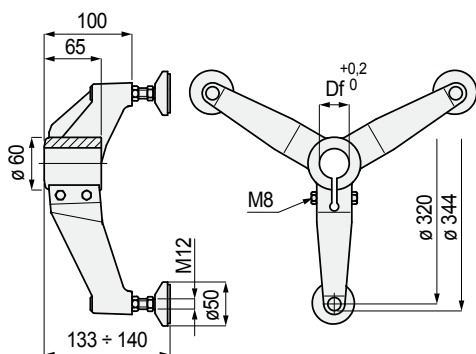


Réf. **S0418**



Pour tubes ronds

■ Base de soutien (tripode)



Dimensions tube mm	Ø alésage Df mm	Matériau boulonnerie	Code
--------------------	-----------------	----------------------	------

Ø 33,7 (1")	33,7	Acier inox austénitique	614201
-------------	------	-------------------------	--------

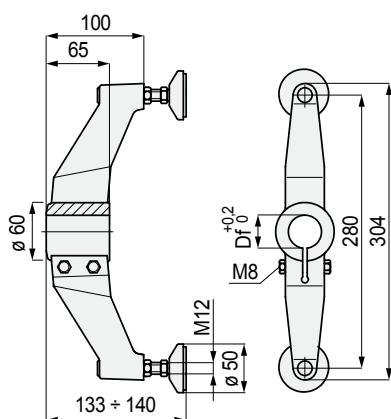
- Matériau: base et plaque de pied en polyamide renforcé PA FV (noir). Casque protecteur de tige en polyamide PA (noir). Tige filetée en acier inox austénitique. Inserts en laiton nickelé. Anti-gliss en gomme NBR noir (70 shore).
- Poids: 0,81 Kg.
- Couple max. de serrage: 2 Kgm.
- Conditionnement: 8 pièces.

Réf. **S0419**



Pour tubes ronds

■ Base de soutien (bipode)

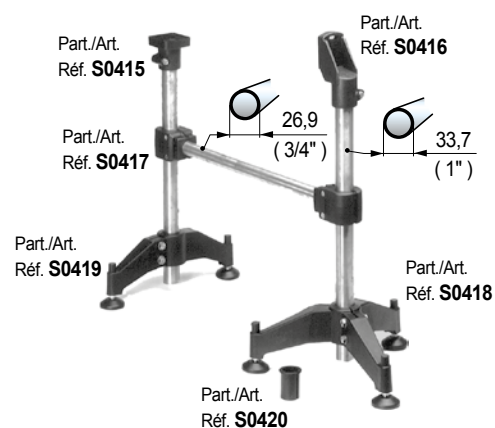


Dimensions tube mm	Ø alésage Df mm	Matériau boulonnerie	Code
--------------------	-----------------	----------------------	------

Ø 33,7 (1")	33,7	Acier inox austénitique	614211
-------------	------	-------------------------	--------

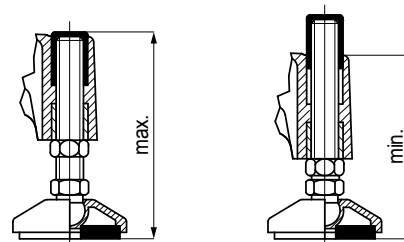
- Matériau: base et plaque de pied en polyamide renforcé PA FV (noir). Casque protecteur de tige en polyamide PA (noir). Tige filetée en acier inox austénitique. Inserts en laiton nickelé. Anti-gliss en gomme NBR noir (70 shore).
- Poids: 0,57 Kg.
- Couple max. de serrage: 2 Kgm.
- Conditionnement: 12 pièces.

• Montage Réf. S0418 - S0419

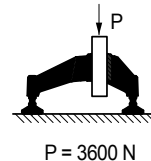


• Le casque protecteur

préviend l'entrée des salissures et protège le tige. Pendant le montage, le casque protecteur suit le mouvement de la tige filetée.

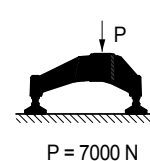


• Charge de glissement Réf. S0418



P = 3600 N

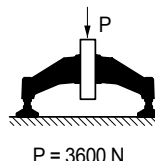
• Charge applicable maxi Réf. S0418



P = 7000 N

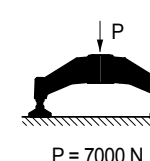
Les tests sont réalisés au couple de serrage: 2 Kgm

• Charge de glissement Réf. S0419



P = 3600 N

• Charge applicable maxi Réf. S0419



P = 7000 N

Les tests sont réalisés au couple de serrage: 2 Kgm

● Best Seller

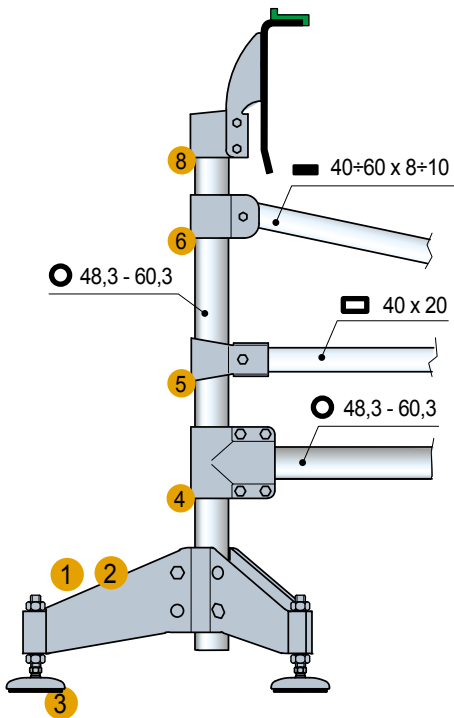
● Standard

● Sur demande: quantité minimum demandée. Pour tout renseignements, s'adresser à notre Service Clients.

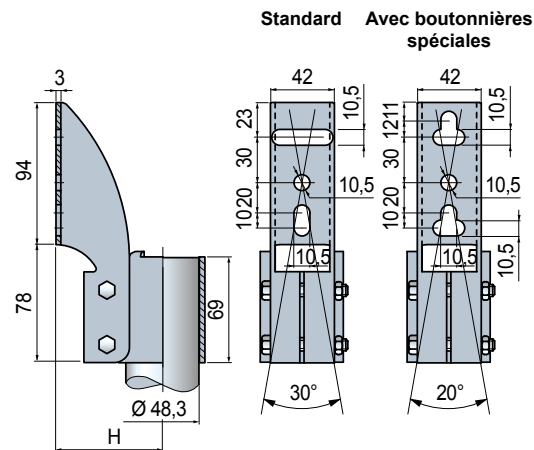
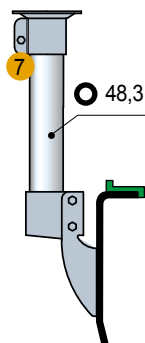
Code article pour commande = Réf. + Code

## Réf. S0685

### Tête de soutien latérale



- 1 - Réf. S0706
- 2 - Réf. S0707
- 3 - Réf. S0623 - S0627
- 4 - Réf. S0686
- 5 - Réf. S0688
- 6 - Réf. S0689
- 7 - Réf. S0690
- 8 - Réf. S0685



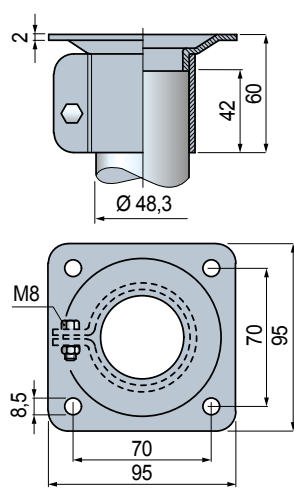
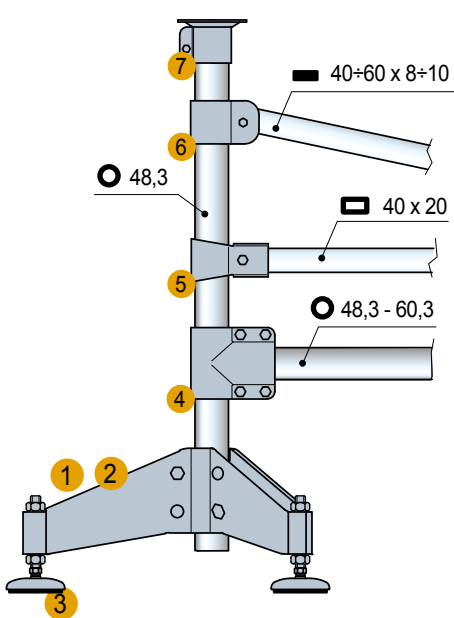
Ø tube mm	Code		H mm	Poids kg
	Standard	Avec boutonnières spéciales		
48,3 (1"1/2)	684502	610223	72	0,70

- Matériau: tête et boutonnière en acier inox austénitique.
- Conditionnement: 4 pièces.



### Tête de soutien

## Réf. S0690



Ø tube mm	Code	Poids kg
48,3 (1"1/2)	684572	0,33

- Matériau: tête et boutonnière en acier inox austénitique.
- Conditionnement: 4 pièces.

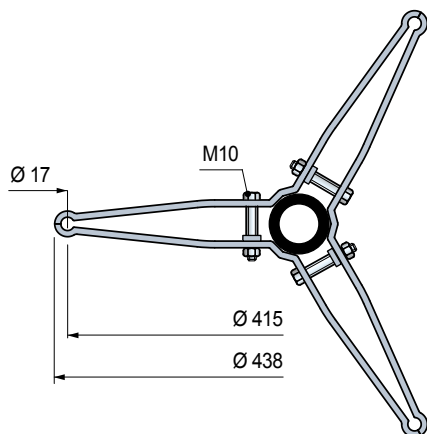
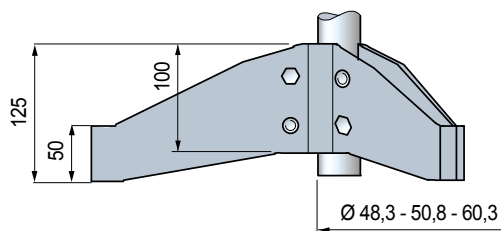


- Best Seller
- Standard
- Sur demande: quantité minimum demandée. Pour tout renseignements, s'adresser à notre Service Clients.

Code article pour commande = Réf. + Code

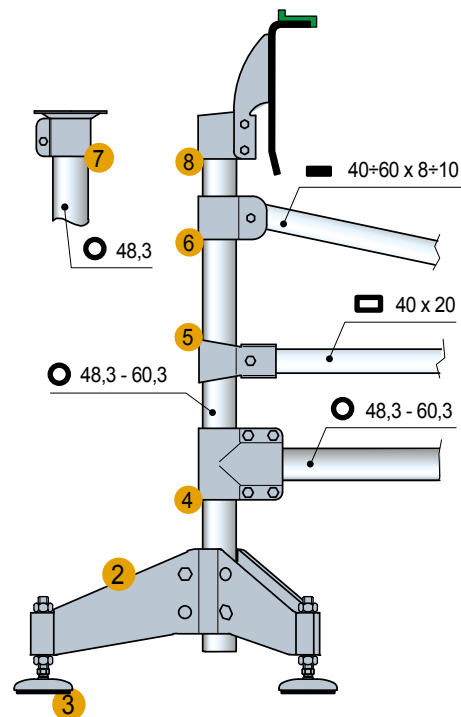
Réf. **S0707**

■ Base de soutien (tripode)



Ø tube mm	Code	Poids kg
48,3 (1"1/2)	685062N	
50,8	609963N	2,61
60,3 (2")	685862N	

- Matériau: tête et boutonnière en acier inox austénitique.  
 - Conditionnement: 1 pièces.



- 1 - Réf. S0706
- 2 - Réf. S0707
- 3 - Réf. S0623 - S0627
- 4 - Réf. S0686
- 5 - Réf. S0688
- 6 - Réf. S0689
- 7 - Réf. S0690
- 8 - Réf. S0685

● Best Seller

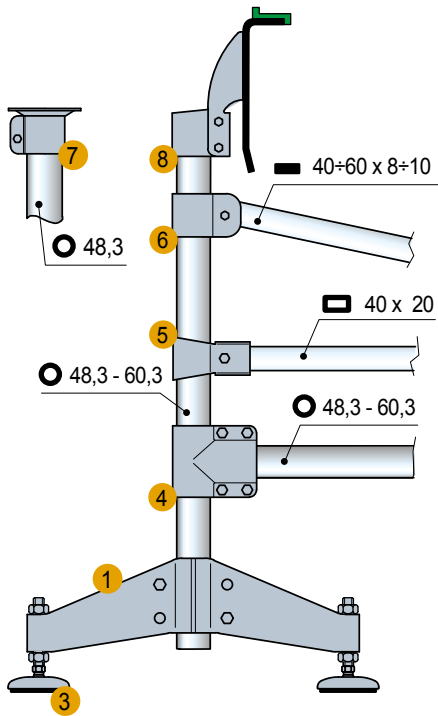
● Standard

● Sur demande: quantité minimum demandée.  
 Pour tout renseignements, s'adresser à notre Service Clients.

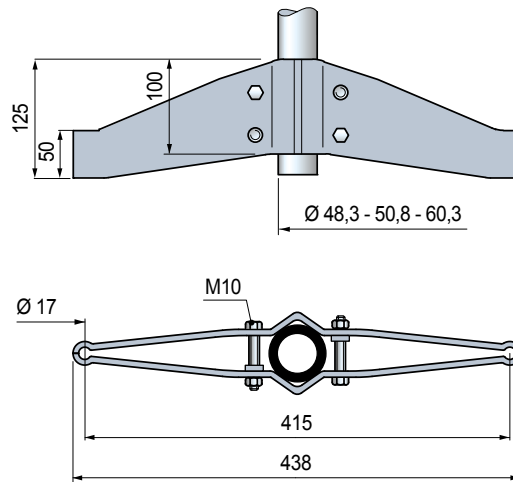
Code article pour commande = Réf. + Code

Réf. **S0706**

■ Base de soutien (bipode)



- 1 - Réf. S0706
- 2 - Réf. S0707
- 3 - Réf. S0623 - S0627
- 4 - Réf. S0686
- 5 - Réf. S0688
- 6 - Réf. S0689
- 7 - Réf. S0690
- 8 - Réf. S0685



Ø tube mm	Code	Poids kg
48,3 (1"1/2)	685052N	
50,8	609953N	1,88
60,3 (2")	685852N	

- Matériau: tête et boutonnière en acier inox austénitique.
- Conditionnement: 2 pièces.

- Best Seller
- Standard
- Sur demande: quantité minimum demandée. Pour tout renseignements, s'adresser à notre Service Clients.

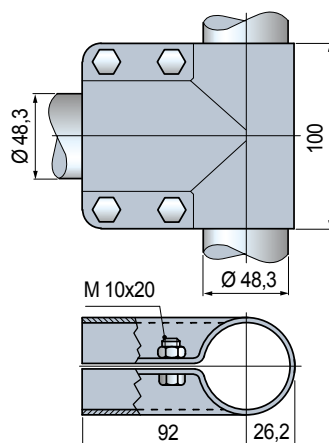
Code article pour commande = Réf. + Code

## Réf. S0686



Pour tubes Ø 48,3 mm

■ Élément de raccordement



Ø tube mm	Etat de fourniture	Code	Poids kg
48,3 (1"1/2)	Avec boulonnerie	<b>684512</b>	0,64
	Sans boulonnerie	<b>684522</b>	

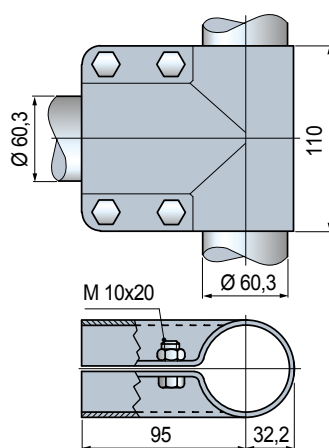
- Matériau: élément et boulonnerie en acier inox austénitique.  
- Conditionnement: 4 pièces.

## Réf. S0687



Pour tubes Ø 60,3 mm

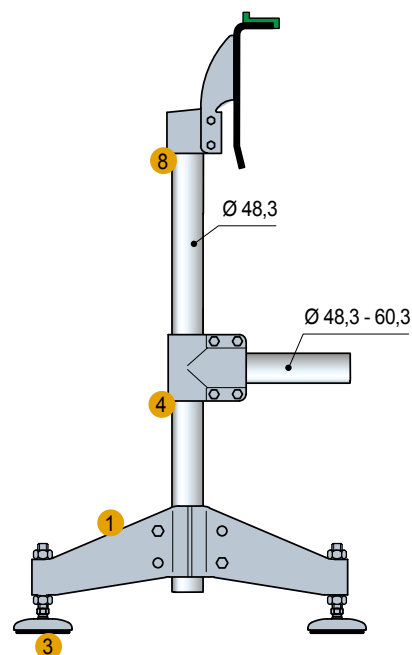
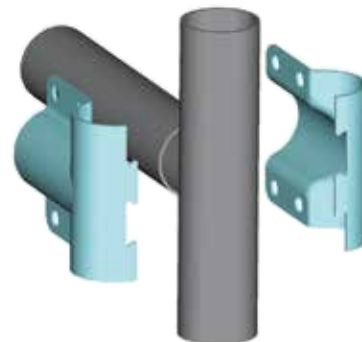
■ Élément de raccordement



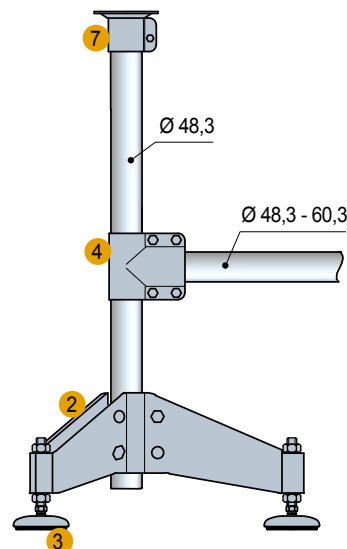
Ø tube mm	Etat de fourniture	Code	Poids kg
60,3 (2")	Avec boulonnerie	<b>684532</b>	0,70
	Sans boulonnerie	<b>684542</b>	

- Matériau: élément et boulonnerie en acier inox austénitique.  
- Conditionnement: 4 pièces.

• Montage Réf. S0686 - S0687



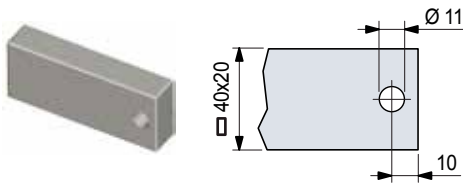
- 1 - Réf. S0706
- 2 - Réf. S0707
- 3 - Réf. S0623 - S0627
- 4 - Réf. S0686
- 7 - Réf. S0690
- 8 - Réf. S0685



- Best Seller
- Standard
- Sur demande: quantité minimum demandée. Pour tout renseignements, s'adresser à notre Service Clients.

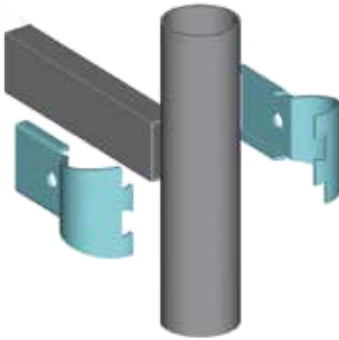
Code article pour commande = Réf. + Code

• Gabarit de forage pour tubes rectangulaires.

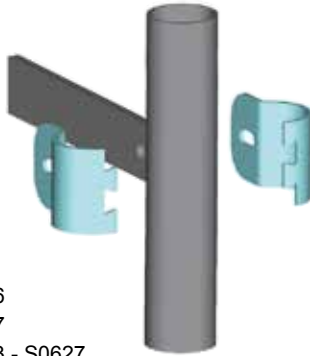


• Montage

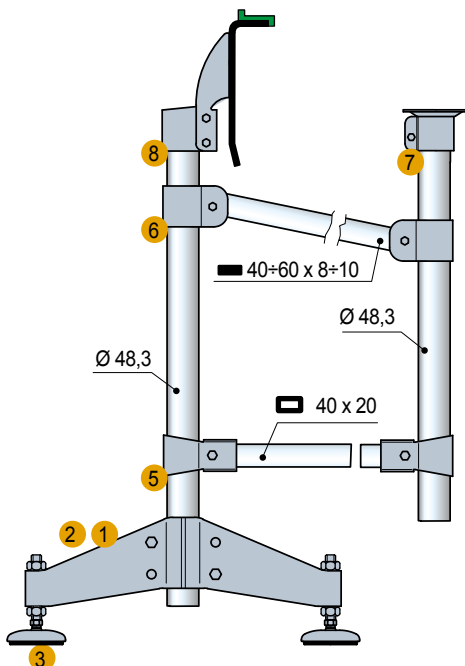
Réf. S0688



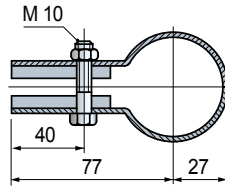
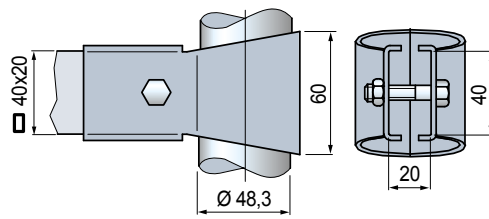
Réf. S0689



- 1 - Réf. S0706
- 2 - Réf. S0707
- 3 - Réf. S0623 - S0627
- 5 - Réf. S0688
- 6 - Réf. S0689
- 7 - Réf. S0690
- 8 - Réf. S0685



## ■ Élément de raccordement



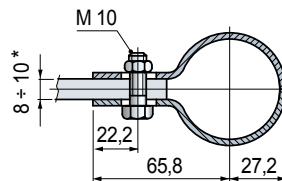
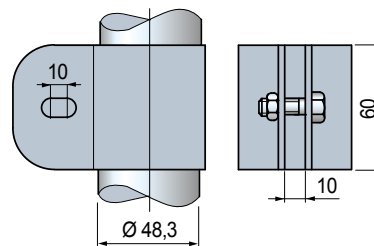
Ø tube mm	Tube rectangulaire mm	Code	Poids kg
48,3 (1"1/2)	40 x 20	684552	0,35

- Matériau: élément et boulonnerie en acier inox austénitique.
- Conditionnement: 8 pièces.

Réf. **S0688**



## ■ Élément de raccordement



\*= Utilisable avec plates d'épaisseur 8 ÷ 10 mm.

Ø tube mm	Code	Poids kg
48,3 (1"1/2)	684562	0,37
50,8	609943	

- Matériau: élément et boulonnerie en acier inox austénitique.
- Conditionnement: 8 pièces.

Réf. **S0689**



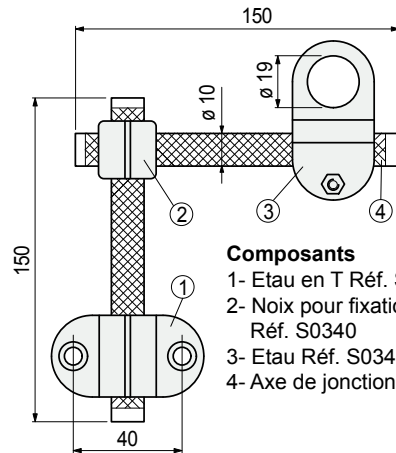
- Best Seller
- Standard
- Sur demande: quantité minimum demandée. Pour tout renseignements, s'adresser à notre Service Clients.

Code article pour commande = Réf. + Code

Réf. **S0342**



■ Kit étaux pour photocellules et détecteurs de proximité



- Composants**  
 1- Etau en T Réf. S0339  
 2- Noix pour fixation en croix Réf. S0340  
 3- Etau Réf. S0341  
 4- Axe de jonction

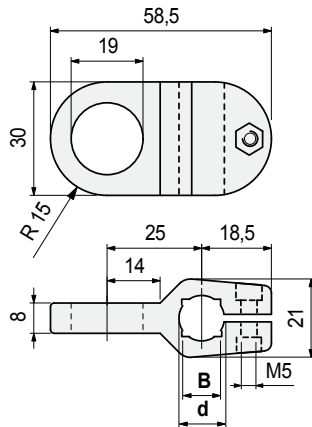
Code	Poids kg
605153N	0,14

- Matériau: étaux en polyamide renforcé PA FV (noir), boulonnerie de serrage et axes de jonction en acier inox austénitique.
- Couple max. de serrage: 0,5 Kgm.
- Conditionnement: 50 Kit.

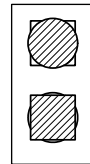
Réf. **S0341**



■ Kit étaux pour photocellules et détecteurs de proximité



Montage avec barres rondes et carrés

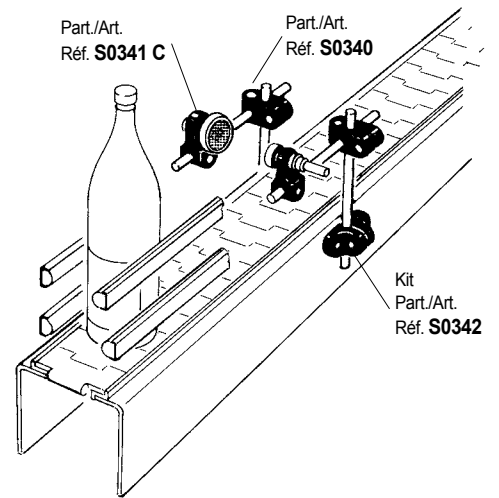


Matériau de boulon de serrage	Ø rond d mm	Barre carré B mm	Code	Poids kg
Acier inox austénitique	10	8	68383	0,02
	12	10	68395	
	14	12	67385	
Acier zingué	10	8	627061	
	12	10	627071	
	14	12	627081	

- Matériau: étau en polyamide renforcé PA FV (noir).
- Couple max. de serrage: 0,5 Kgm.
- Conditionnement: 50 Kit.

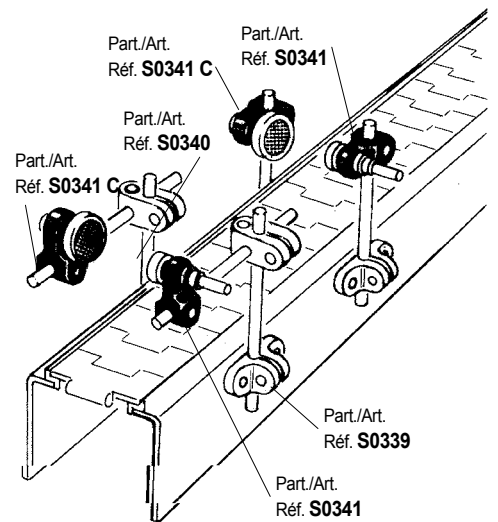
• Montage Réf. S0342

Pour ø 18 mm photocellules ou détecteurs de proximité



• Montage Réf. S0341

Pour ø 18 mm photocellules ou détecteurs de proximité



● Best Seller

● Standard

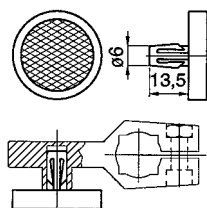
● Sur demande: quantité minimum demandée. Pour tout renseignements, s'adresser à notre Service Clients.

Code article pour commande = Réf. + Code

## • Montage Réf. S0341 C

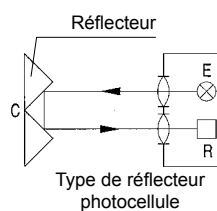
Types des détecteurs qui peuvent être montés:

Réflecteurs avec clip de fixation: prêt à poser.



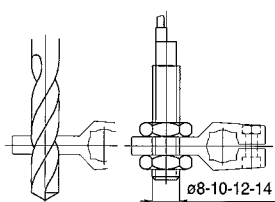
## • Principe d'opération

Le rayon de lumière diffusé par la source E, est détecté par réflecteur C et renvoyé vers réflecteur R. Lire est réalisé par interruption du rayon de lumière.



## • Assemblage des photocellules ou réflecteurs

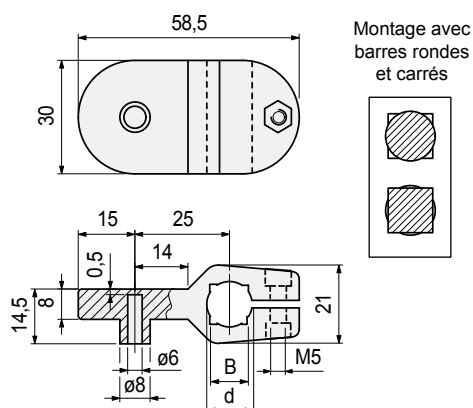
L'étau peut être percé pour dia. 8 - 10 - 12 - 14 mm photocellules ou détecteurs.



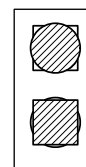
## • Type de réflecteur

Imos

## ■ Etau pour réflecteurs



Montage avec barres rondes et carrés



# Réf. S0341C



Matériau de boulon de serrage	Ø rond d mm	Barre carré B mm	Code	Poids kg
Acier inox austénitique	10	8	6721500	0,02
	12	10	6912500	
	14	12	6913500	
Acier zingué	10	8	6270910	
	12	10	6271010	
	14	12	6271110	

- Matériau: étau en polyamide renforcé PA FV (noir).
- Couple max. de serrage: 0,5 Kgm.
- Conditionnement: 50 Kit.

● Best Seller

● Standard

● **Sur demande:** quantité minimum demandée. Pour tout renseignements, s'adresser à notre Service Clients.

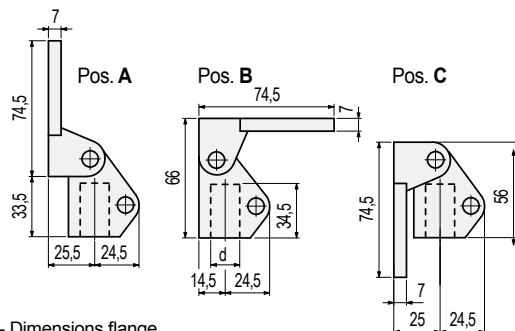
Code article pour commande = Réf. + Code



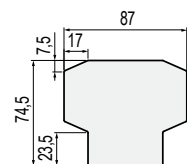
Réf. **S0372**

■ Etau pour photocellules-rélecteurs

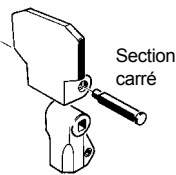
- Possibilité de montage positions A - B - C



- Dimensions flange



Vis auto-taradeuse



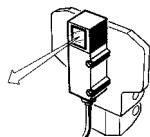
Section carré

Ø rond d mm	Code	Poids kg
14	61786	0,12
15	61796	
16	61806	
18	61816	
20	61826	

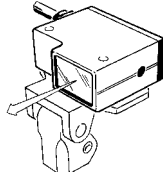
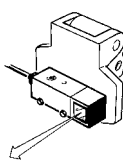
- Matériau: étau en polyamide renforcé PA FV (noir), boulonnerie de serrage en acier inox austénitique.
- Etat de fourniture: assemblé en position A.
- Couple max. de serrage: 1,5 Kgm.
- Conditionnement: 50 pièces.

• Types de photocellules

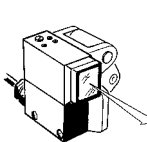
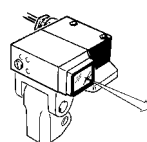
- Omron / E3S - R



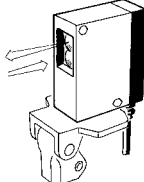
- Sick / WL 36



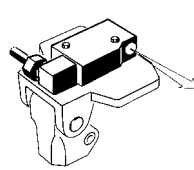
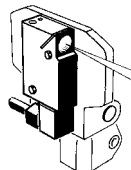
- Omron / E3A2



- Datalogic / RT 7

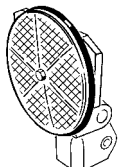


- Leuze / Rk 18

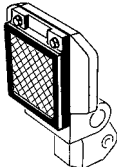


• Types de réflecteurs

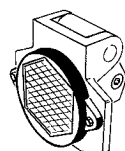
Diell / RL 110



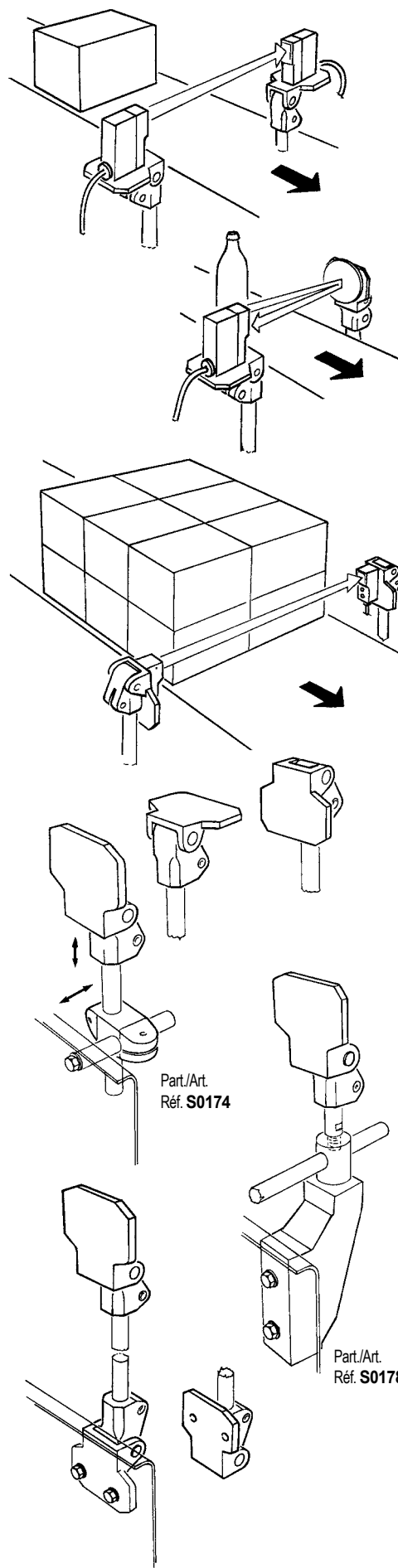
Sicest / RF - 230



Diell / RL 113  
Datalogic / R2



• Montage Réf. S0372



● Best Seller

● Standard

● Sur demande: quantité minimum demandée. Pour tout renseignements, s'adresser à notre Service Clients.

Code article pour commande = Réf. + Code

Réf. **S0518**

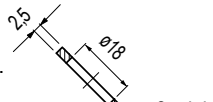
**Utilisation**

Le tâteur est utilisé pour le relèvement mécanique des produits confectionnés. Pour le relèvement on peut utiliser les capteurs magnétiques ou photocellules.

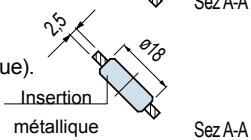
**Type de versions**

Le tâteur est fourni en trois différentes versions selon que le relèvement est fait avec capteur magnétique ou photocellules.

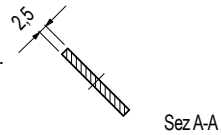
1) Avec trou (sans insertion métallique).



2) Avec trou + insertion métallique (pour capteur magnétique).

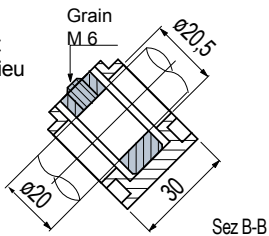


3) Sans trou (pour insertion métallique).



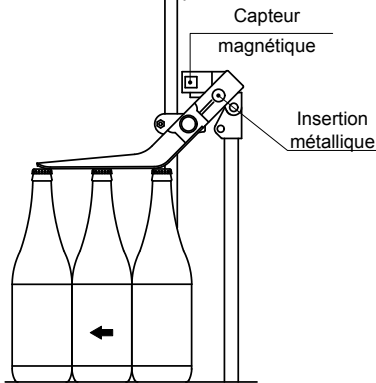
**Fixation sur l'arbre.**

Pour la fixation axiale sur l'arbre, le tâteur est muni d'une boîte d'essieu métallique avec grain de fixation.

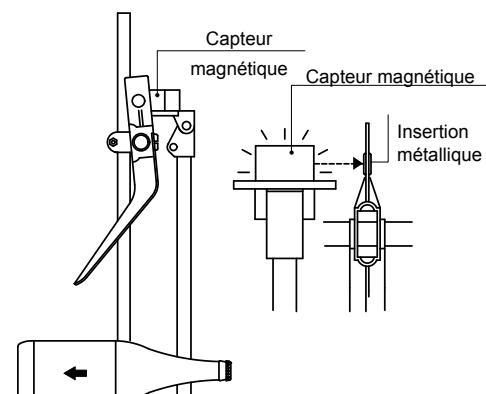


**Montage** Réf. S0518 (avec capteur magnétique)

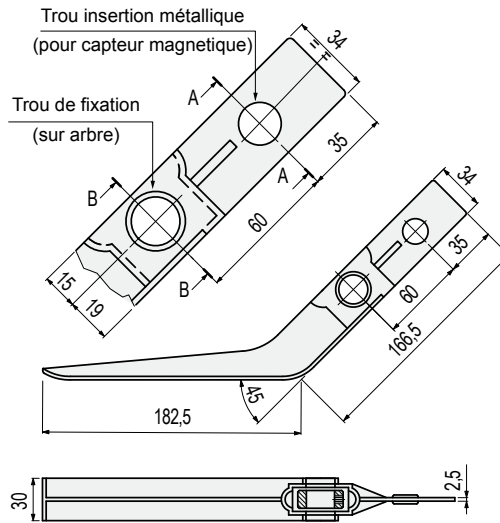
En normales conditions de travail le tâteur reste soulevé et le capteur magnétique ne relève pas la présence de l'insertion métallique.



En cas de inconvénients (ex. renversement de bouteilles), le tâteur se baisse et le capteur magnétique relève la présence de l'insertion métallique en provoquant l'arrêt de l'installation.



**Senseur mécanique de controle**



Version	Code	Poids kg
Avec trou (sans insertion métallique)	642941N	
Avec trou + insertion métallique	642951N	0,1
Sans trou (pour insertion métallique)	696021N	

- Matériau: tâteur en polypropylène (noir), insertion métallique (pour capteur magnétique) en acier inox ferritique, boîte d'essieu (pour trou de fixation sur l'arbre) en acier zingué.
- Conditionnement: 50 pièces.

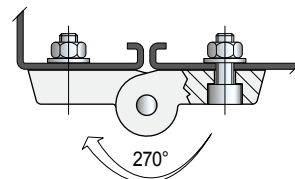
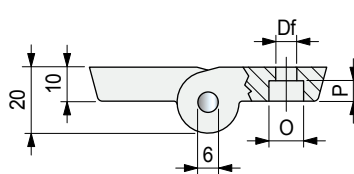
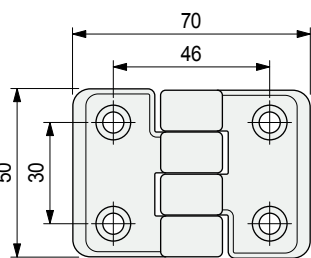
- Best Seller
- Standard
- **Sur demande:** quantité minimum demandée. Pour tout renseignements, s'adresser à notre Service Clients.

Code article pour commande = Réf. + Code

Réf. **S0337**



■ Charnière à 270°



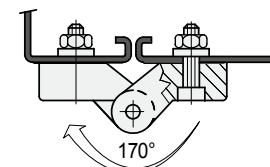
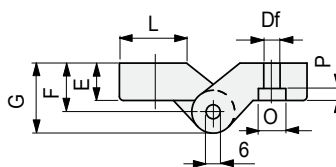
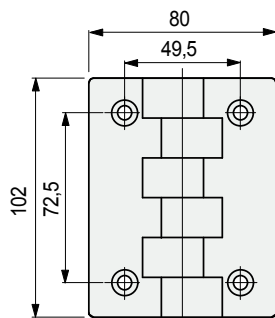
ø vis de fixation	Code	ø Df mm	O mm	P mm	Poids gr	Conditionnement N. pièces
M 6	<b>67023</b>	6,5	10,5	6	55	24
M 8	<b>60334</b>	8,5	13,5	4		

- Matériau: charnière en polyamide renforcé PA FV (noir). Axe en acier inox ferritique.  
 - Couple max. de serrage: 0,5 Kgm.

Réf. **S0260**



■ Charnière à 170°



E mm	ø vis de fixation	Code	ø Df mm	F mm	G mm	O mm	P mm	L mm	Poids gr	Conditionnement N. pièces
11,5	M 6	<b>65021</b>	6,5	14,5	23,5	10,5	6	35	110	20
	M 8	<b>66546</b>	8,5			13,5	8			
18	M 6	<b>65011</b>	6,5	21	30	10,5	6	22	130	
	M 8	<b>66556</b>	8,5			13,3	8			

- Matériau: charnière en polyamide PA (noir). Axe en acier inox austénitique.  
 - Couple max. de serrage: 0,5 Kgm (avec vis M6), 1 Kgm (avec vis M8).

● Best Seller

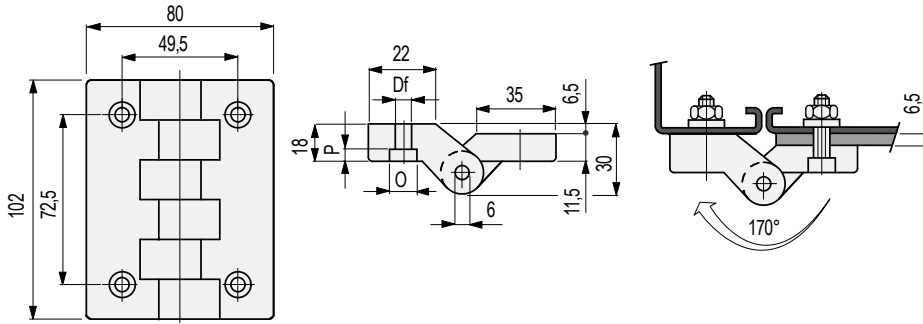
● Standard

● Sur demande: quantité minimum demandée. Pour tout renseignements, s'adresser à notre Service Clients.

Code article pour commande = Réf. + Code

## ■ Charnière à 170°

Réf. **S0260**



Ø vis de fixation	Code	Ø Df mm	O mm	P mm	Poids gr	Conditionnement N. pièces
M 6	<b>65031</b>	6,5	10,5	6	120	20
M 8	<b>66566</b>	8,5	13,5	4		

- Material: bisagra en poliamida PA (negra). Perno en acero inoxidable austenítico.
- Par máx. de apriete aconsejado: 0,5 Kgm (con tornillo M6), 1 Kgm (con tornillo M8).

**Superficies de fijación desalineadas**

- Best Seller
- Standard
- **Sur demande:** quantité minimum demandée. Pour tout renseignements, s'adresser à notre Service Clients.

Code article pour commande = Réf. + Code

Réf. **S0272**



■ Serrure

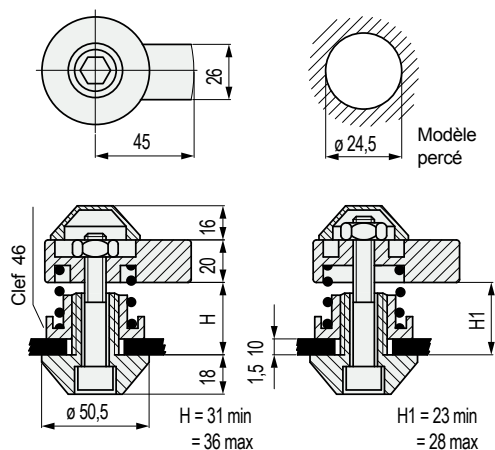


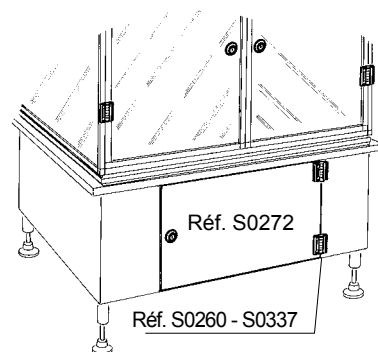
Schéma de montage 1

Schéma de montage 2

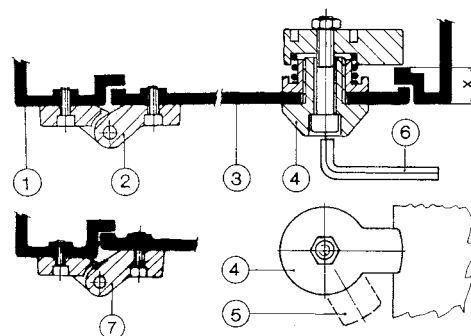
Code	Poids kg
66771	0,2

- Matériau: corps en in polyamide renforcé PA FV (noir), boulonnerie et ressort en acier inox austénitique.
- Utilisation: fermeture des panneaux des machines (machine à laver; machine de mise en bouteille, etc).
- Conditionnement: 10 pièces.
- Fonctionnement avec clef à barré hexagonale de 10.
- Tour de clef: 360 droite ou gauche.
- Instructions de montage:  
 Monter la serrure comme indiqué sur le schéma de montage 1, quand la dimension X (Fig. 1) est comprise entre 31 ÷ 36 mm.  
 Quand X (Fig. 1) est comprise entre 23 ÷ 28 mm, suivre le schéma de montage Fig. 2.

• Montage Réf. S0272



• Fig. 1



- 1 - Structure de la machine.
- 2 - Charnière Réf. S0260 - S0337.
- 3 - Panneau.
- 4 - Serrure Réf. S0272 (en position fermée).
- 5 - Serrure Réf. S0272 (en position ouverte).
- 6 - Clef serrure (barre hexagonale de 10).
- 7 - Charnière Réf. S0260 (plans désaxés).

● Best Seller

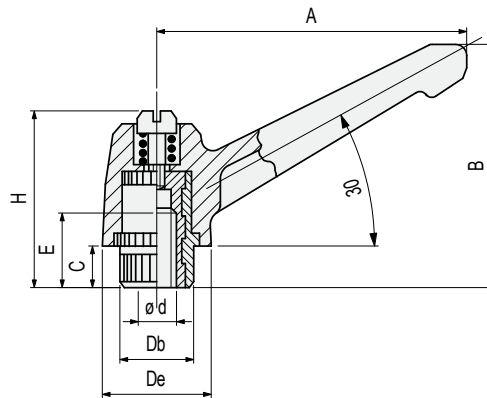
● Standard

● Sur demande: quantité minimum demandée. Pour tout renseignements, s'adresser à notre Service Clients.

Code article pour commande = Réf. + Code

## Manette de serrage à reprise

Réf. **S0302**

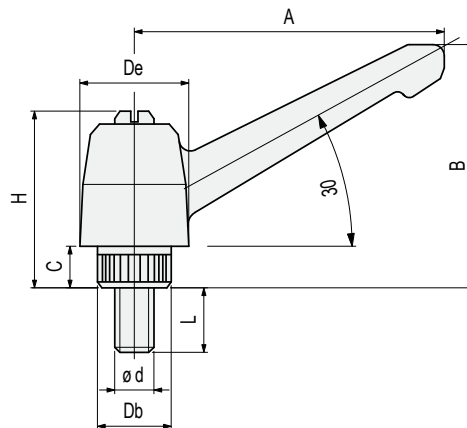


ø alésage d	A mm	B mm	C mm	E mm	H mm	Db mm	De mm	Code
<b>M6</b>	40	40	7	12	32	11,5	16	<b>60902</b>
<b>M8</b>	55	51	10	14	37	15	20	<b>60862</b>
<b>M10</b>	79	67	11	20	48	20	28	<b>60962</b>

- Matériau: poignée en polyamide renforcé PA FV (noir), bague filetée en laiton nickelé.
- Conditionnement:  
avec d = M6 e M8 (100 pièces).  
avec d = M10 (50 pièces).

## Manette de serrage à reprise

Réf. **S0303**



ø alésage d	A mm	B mm	C mm	L mm	H mm	Db mm	De mm	Code
<b>M5</b>	40	40	7	20	32	11,5	16	<b>646742</b>
<b>M6</b>	40	40	7	20	32	11,5	16	<b>60922</b>
<b>M8</b>	55	51	10	25	37	15	20	<b>60872</b>
<b>M10</b>	79	67	11	30	48	20	28	<b>60942</b>

- Matériau: poignée en polyamide renforcé PA FV (noir), axe filetée en acier inox austénitique.
- Conditionnement:  
avec d = M5, M6 e M8 (100 pièces).  
avec d = M 10 (50 pièces).

Best Seller

Standard

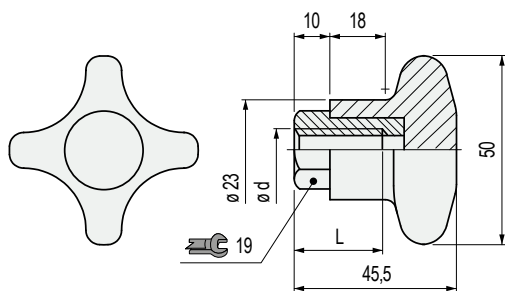
**Sur demande:** quantité minimum demandée. Pour tout renseignements, s'adresser à notre Service Clients.

Code article pour commande = Réf. + Code

## Réf. S0182



### Manette de serrage



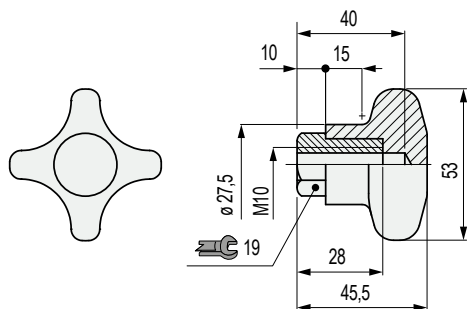
$\varnothing$ alésage d	Code	L mm
<b>Bague fileté en acier inox austénitique</b>		
M6	645111N	
M8	649961N	
M10	649971N	23
M12	645141N	
<b>Bague fileté en laiton nickelé</b>		
M10	54911	28

- Matériau: manette en polyamide renforcé PA FV (noir), bague fileté en laiton nickelé.
- Couple max. de serrage: 2,5 Kgm (serrage manuelle), 4 Kgm (clef de serrage).
- Pour serrages plus élevés vous devez utiliser la partie hexagonale de la manette et une clef plate de 19 mm.
- Conditionnement: 50 pièces.

## Réf. S0183



### Manette de serrage



Code
54921

- Matériau: manette en polyamide renforcé PA FV (noir), bague fileté en laiton nickelé.
- Couple max. de serrage: 2,5 Kgm (serrage manuelle), 4 Kgm (clef de serrage).
- Pour serrages plus élevés vous devez utiliser la partie hexagonale de la manette et une clef plate de 19 mm.
- Conditionnement: 50 pièces.

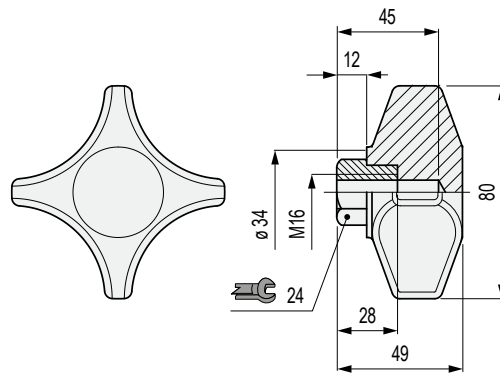
● Best Seller

● Standard

● Sur demande: quantité minimum demandée. Pour tout renseignements, s'adresser à notre Service Clients.

Code article pour commande = Réf. + Code

## Manette de serrage



Réf. **S0625**

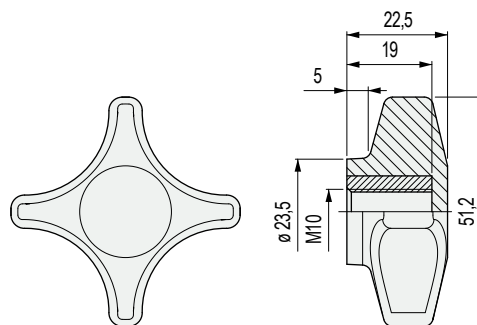


Code

**641372**

- Matériau: manette en polyamide renforcé PA FV (noir), bague fileté en laiton nickelé.
- Couple max. de serrage: 3 Kgm (serrage manuelle), 5 Kgm (clef de serrage).
- Pour serrages plus élevés vous devez utiliser la partie hexagonale de la manette et une clef plate de 24 mm.
- Conditionnement: 50 pièces.

## Manette de serrage



Réf. **S0775**



Code

**612763**

- Matériau: manette en polyamide renforcé PA FV (noir), bague fileté en laiton nickelé.
- Couple max. de serrage: 2,5 Kgm (serrage manuelle).
- Conditionnement: 50 pièces.

**NEW**

Best Seller

Standard

**Sur demande:** quantité minimum demandée. Pour tout renseignements, s'adresser à notre Service Clients.

Code article pour commande = Réf. + Code

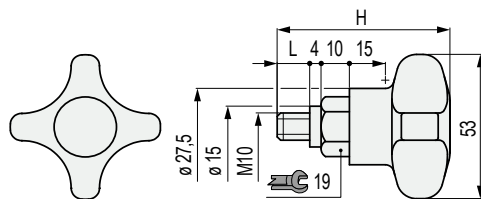


Réf. **S0185**

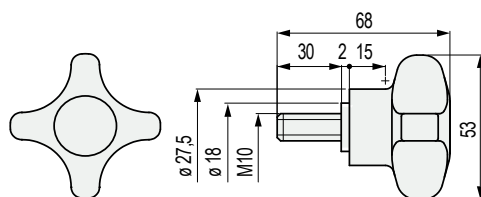


■ Manette de serrage

Version avec clef



Version sans clef



Matériau manette	L mm	Code	H mm
<b>Version avec clef</b>			
Polyamide renforcé PA FV (noir)	11	53081	61
	30	683832	80
Polypropylène renforcé PP FV (gris)	11	683902	61
<b>Version sans clef</b>			
Polyamide renforcé PA FV (noir)	-	698942	-

- Utilisation: la version avec manette en Polypropylène renforcé PP FV (gris), permet une haute résistance aux agents chimiques.
- Matériau: manette en polyamide renforcé PA FV noir (tige fileté en laiton nickelé).  
Avec manette en Polypropylène renforcé PP FV (tige fileté en acier inox austénitique).
- Couple max. de serrage: 2,5 Kgm (serrage manuelle), 4 Kgm (clef de serrage).  
Pour serrages plus élevés vous devez utiliser la partie hexagonale de la manette et une clef plate de 19 mm.
- Conditionnement: 50 pièces.

● Best Seller

● Standard

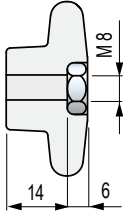
● Sur demande: quantité minimum demandée.  
Pour tout renseignements, s'adresser à notre Service Clients.

Code article pour commande = Réf. + Code

• Exemples de utilisation de la variante fournie sans l'élément fileté.

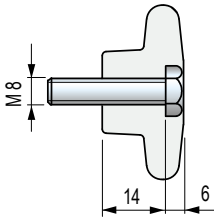
### Utilisation avec écrou

Appliquer une écrou hexagonal M 8 UNI 5588, DIN 934.



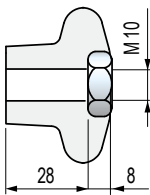
### Utilisation avec vis

Appliquer une vis à tête hexagonale M 8 UNI 5739, DIN 933, ISO 4017.



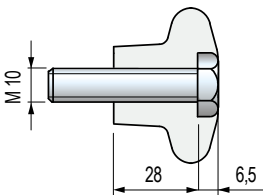
### Utilisation avec écrou

Appliquer une écrou hexagonal M 10 UNI 5588, DIN 934.



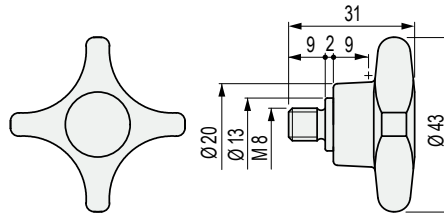
### Utilisation avec vis

Appliquer une vis à tête hexagonale M 10 UNI 5739, DIN 933, ISO 4017.

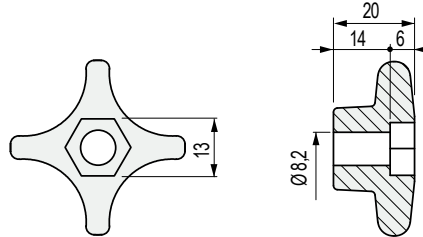


## Manette de serrage

### Version avec élément fileté



### Version avec siège hexagonale



Version

Code

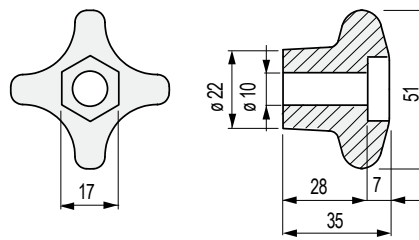
Avec élément fileté	676392
Avec siège hexagonale	676402

- Fournie en Polypropylène renforcé PP FV, donne une meilleure résistance aux agents chimiques.
- Matériau: manette en polypropylène renforcé PP FV (gris), élément fileté en acier inox austénitique.
- Couple max. de serrage: 1 Kg.
- Conditionnement: 50 pièces.

Réf. **S0671**



## Manette de serrage



Poids  
kg

Code	Poids kg
<b>Polyamide renforcé PA FV (noir)</b>	
693552	0,02
<b>Polypropylène renforcé PP FV (gris)</b>	
693562	0,02

- Version économique (fournie sans éléments de serrage).
- Fournie en Polypropylène renforcé PP FV, donne une meilleure résistance aux agents chimiques.
- Conditionnement: 50 pièces.

Réf. **S0734**



● Best Seller

● Standard

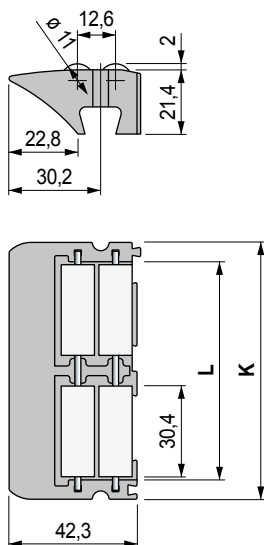
● **Sur demande:** quantité minimum demandée. Pour tout renseignements, s'adresser à notre Service Clients.

Code article pour commande = Réf. + Code

## Réf. S0846



### Module de transfert latéral (avec bord pointu)



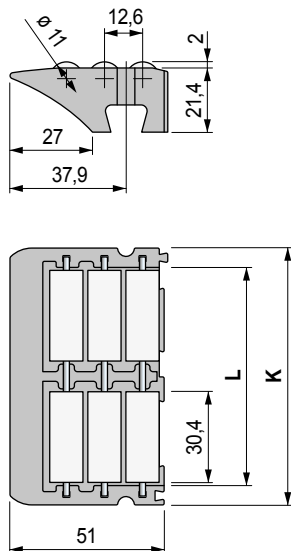
K mm	L mm	Code	Poids kg
85	72	645573	0,046
115	102	645583	0,063

- Matériau: carcasse en acetal Rex-HP™ (gris foncé) coefficient de friction très réduit, rouleaux en acetal POM (blanc). Axes rouleaux en acier inox austénitique.
- Modularité: il s'encliquete par embrayage rapide avec Réf. S0847 - S0848 - S0849.
- Conditionnement: 10 pièces.

## Réf. S0847



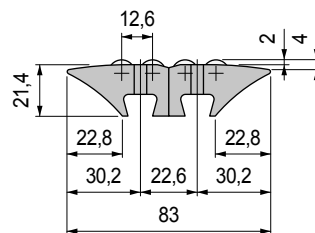
### Module de transfert latéral (avec bord pointu)



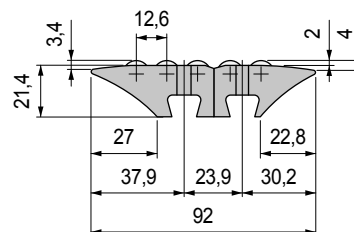
K mm	L mm	Code	Poids kg
85	72	645593	0,062
115	102	645603	0,085

- Matériau: carcasse en acetal Rex-HP™ (gris foncé) coefficient de friction très réduit, rouleaux en acetal POM (blanc). Axes rouleaux en acier inox austénitique.
- Modularité: il s'encliquete par embrayage rapide avec Réf. S0846 - S0848 - S0849.
- Conditionnement: 10 pièces.

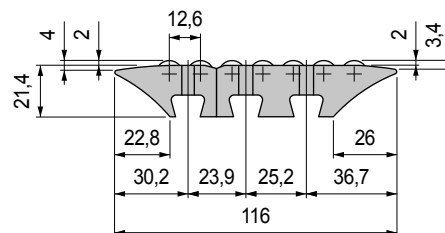
### • Montage Réf. S0846 - S0846



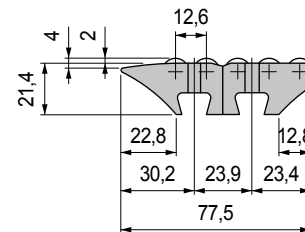
### • Montage Réf. S0846 - S0847



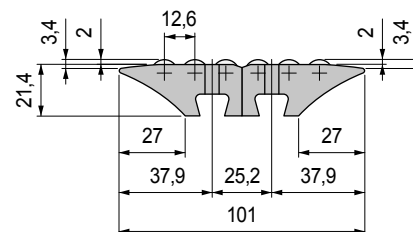
### • Montage Réf. S0846 - S0848



### • Montage Réf.S0846 - S0849



### • Montage Réf. S0847 - S0847



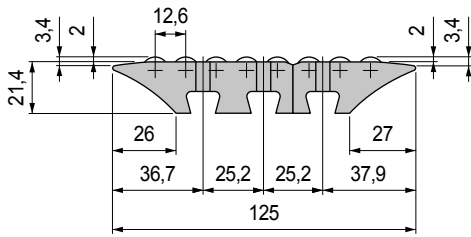
● Best Seller

● Standard

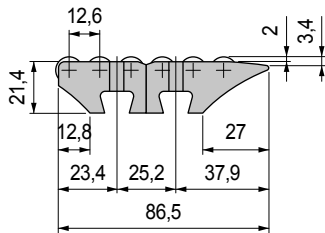
● Sur demande: quantité minimum demandée. Pour tout renseignements, s'adresser à notre Service Clients.

Code article pour commande = Réf. + Code

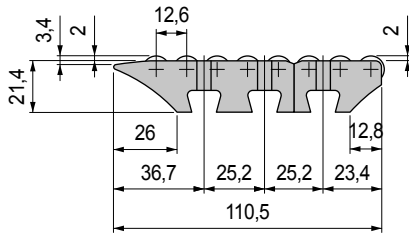
• Montage Réf. S0847 - S0848



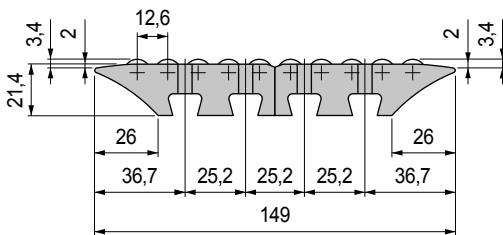
• Montage Réf. S0847 - S0849



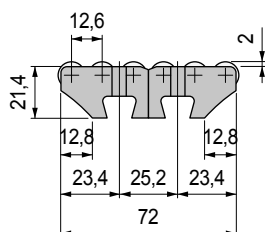
• Montage Réf. S0848 - S0849



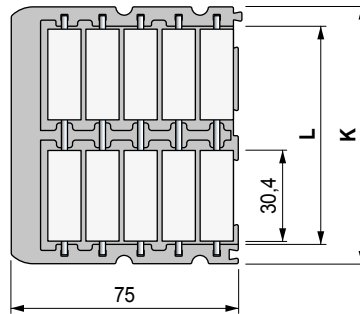
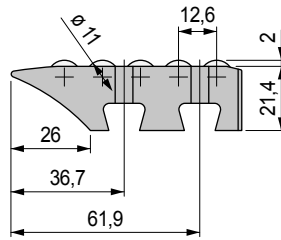
• Montage Réf. S0848 - S0848



• Montage Réf. S0849 - S0849



■ Module de transfert latéral (avec bord pointu)



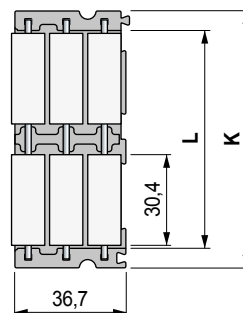
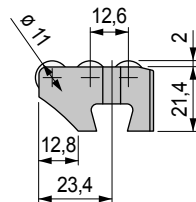
K mm	L mm	Code	Poids kg
85	72	<b>645633</b>	0,099
115	102	<b>645643</b>	0,135

- Matériau: carcasse en acetal Rex-HP™ (gris foncé) coefficient de friction très réduit, rouleaux en acetal POM (blanc).  
Axes rouleaux en acier inox austénitique.
- Modularité: il s'encliquete par embrayage rapide avec Réf. S0846 - S0847 - S0849.
- Conditionnement: 10 pièces.

Réf. **S0848**



■ Module de transfert latéral



K mm	L mm	Code	Poids kg
85	72	<b>645613</b>	0,056
115	102	<b>645623</b>	0,077

- Matériau: carcasse en acetal Rex-HP™ (gris foncé) coefficient de friction très réduit, rouleaux en acetal POM (blanc).  
Axes rouleaux en acier inox austénitique.
- Modularité: il s'encliquete par embrayage rapide avec Réf. S0846 - S0847 - S0848.
- Conditionnement: 10 pièces.

Réf. **S0849**



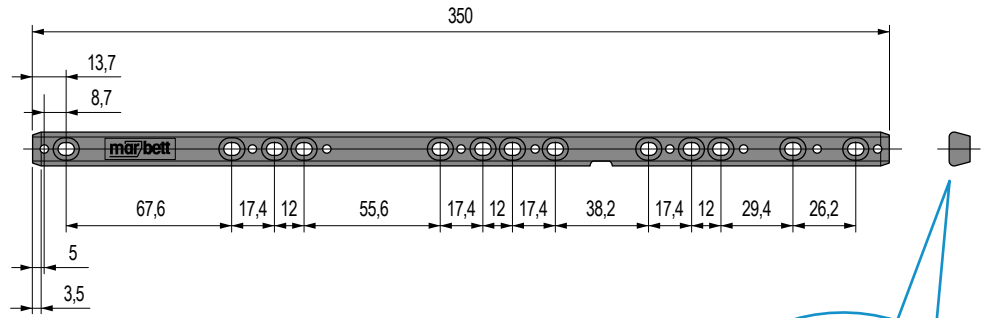
- Best Seller
- Standard
- Sur demande: quantité minimum demandée. Pour tout renseignements, s'adresser à notre Service Clients.

Code article pour commande = Réf. + Code

## Réf. S0850



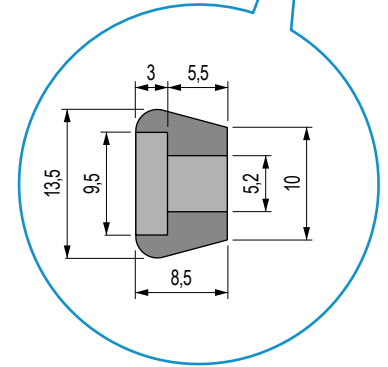
### Barre d'assemblage



	Code	Poids kg
Avec vis M5 x 10	<b>646713</b>	
Avec vis M5 x 16	<b>646723</b>	0,04
Sans vis	<b>646733</b>	

- Matériau: corps en in polyamide renforcé PA FV (noir), boulonnerie et re quand la dimension X (Fig. 1) est comprise entre 31 ÷ 36 mm.

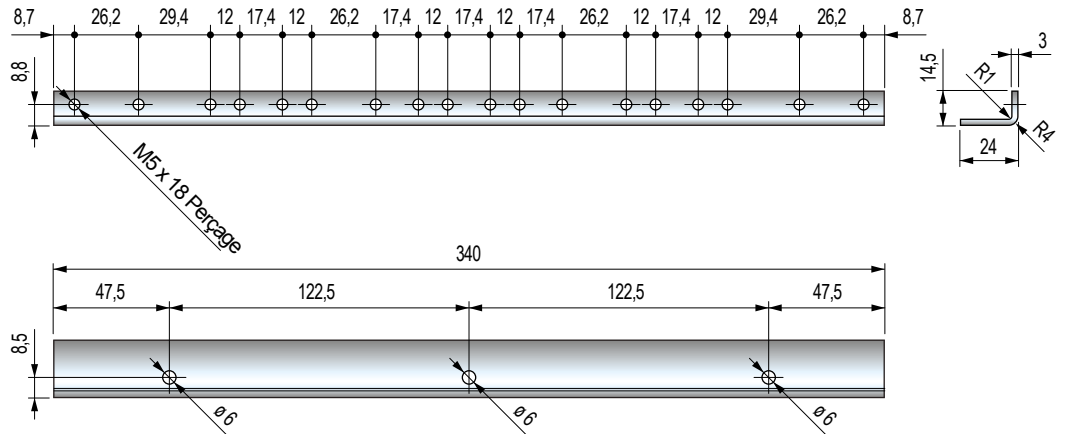
Quand X (Fig. 1) est comprise entre 23 ÷ 28 mm, suivre le schéma de montage Fig. 2.



## Réf. S0864

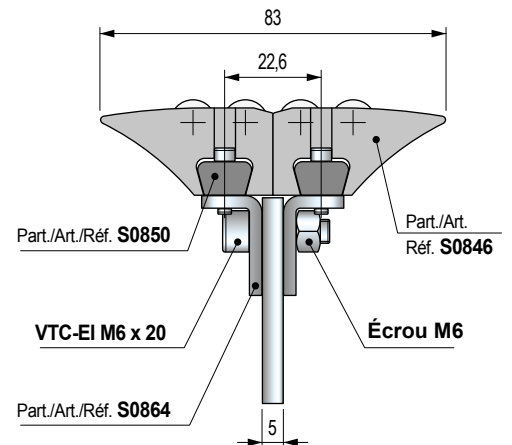


### Profilen L



	Code	Poids kg
	<b>646663</b>	0,25

- Matériau: profilen et vis M6 en acier inox austénitique, écrou M6 en laiton nickelé.  
- Conditionnement: 2 pièces.

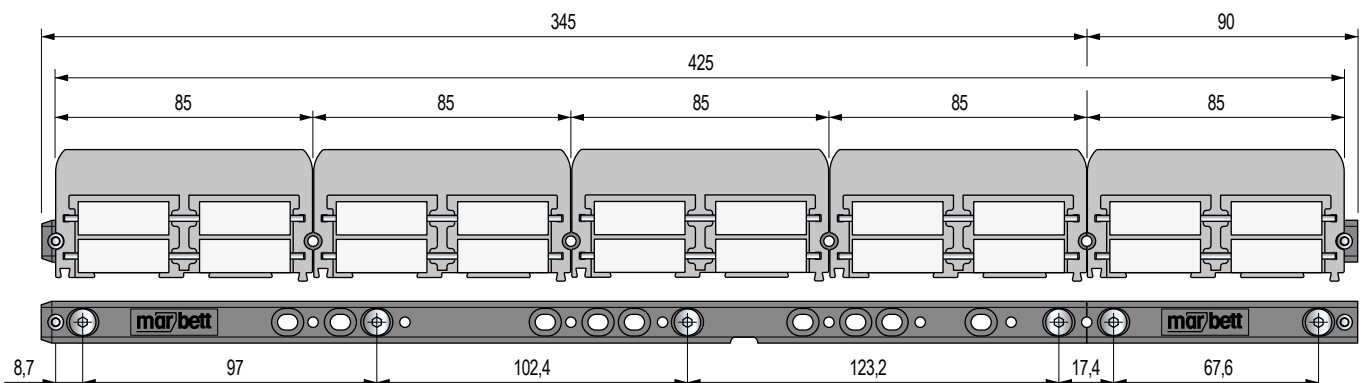
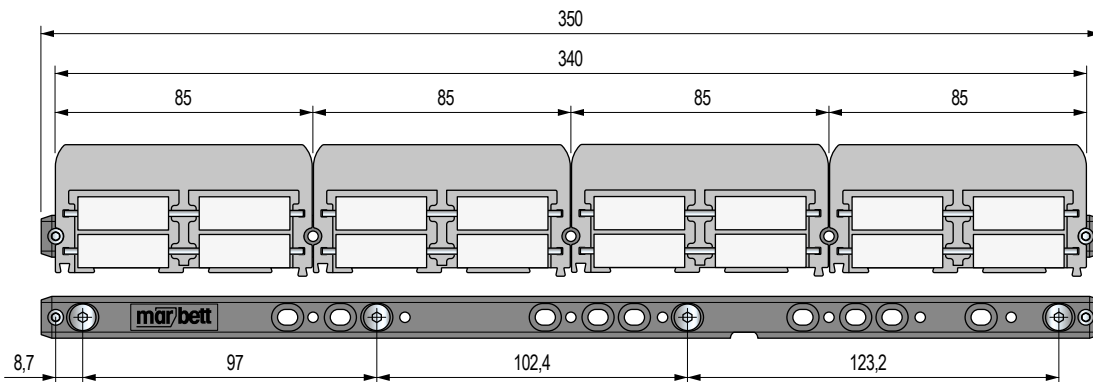
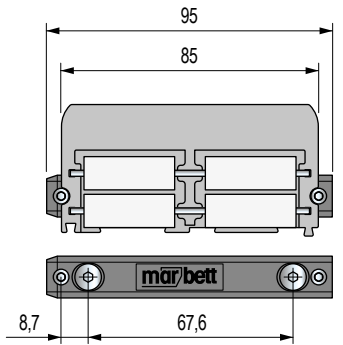
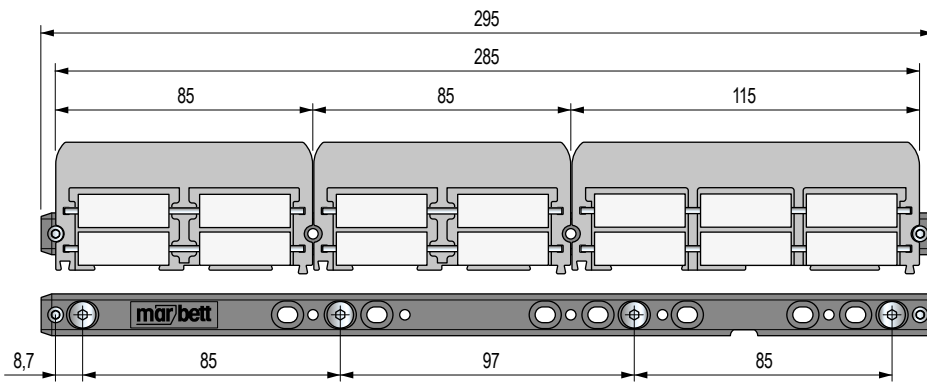
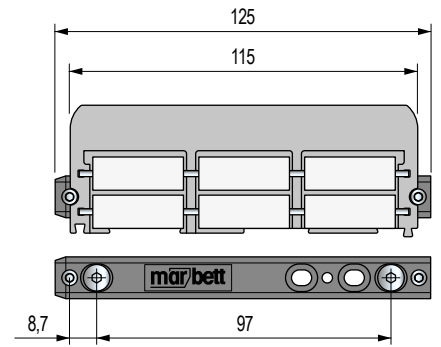
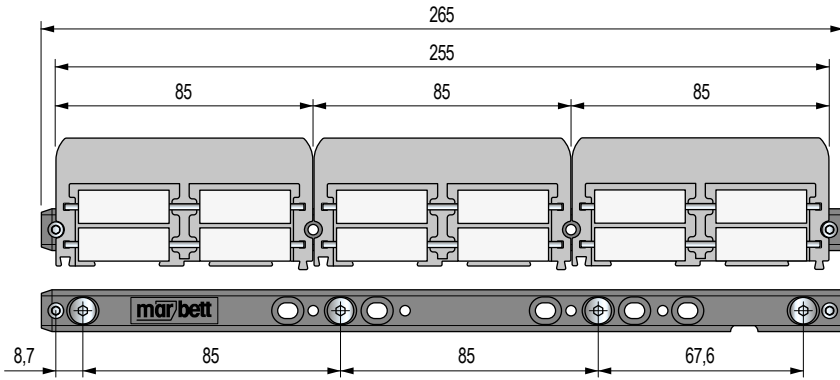
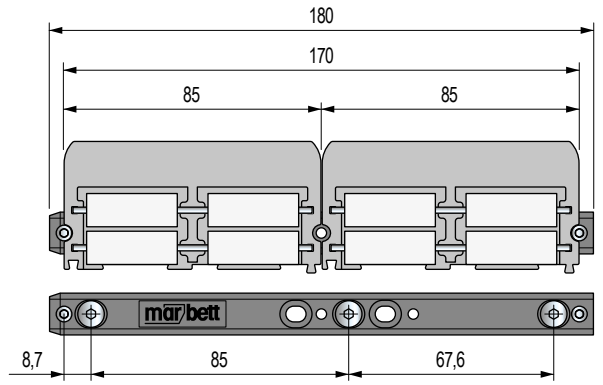
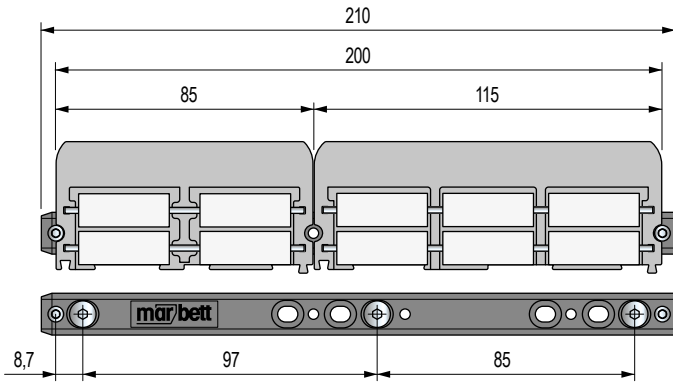


● Best Seller

● Standard

● Sur demande: quantité minimum demandée. Pour tout renseignements, s'adresser à notre Service Clients.

Code article pour commande = Réf. + Code

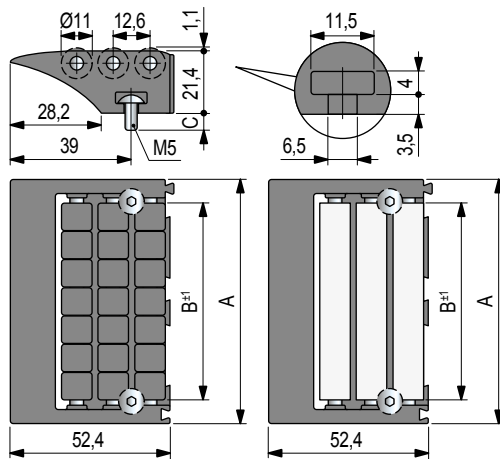


## Réf. S0567



Nouvelles versions avec rouleaux en matériau spécial basse friction (Aubergine), et avec un seul rouleau en PE (Blanc)

### Module de transfert latéral (avec bord pointu)



#### Code

A mm	B mm	C mm	Carcasse et rouleaux en acetal Rex-HP (gris foncé)	Carcasse en acetal POM (noir) Rouleaux en matériau spécial (violet)	Carcasse en acetal Rex-HP (gris foncé) Rouleau en PE (blanc)
85	67,6	Sans vis	<b>688792</b>	<b>638833</b>	<b>688822</b>
		7	<b>688802</b>	<b>638843</b>	<b>638853</b>
		13	<b>688812</b>	<b>688832</b>	<b>638863</b>
115	97	Sans vis	<b>687382</b>	<b>638873</b>	<b>699002</b>
		7	<b>686472</b>	<b>638883</b>	<b>638893</b>
		13	<b>677322</b>	<b>638903</b>	<b>638913</b>

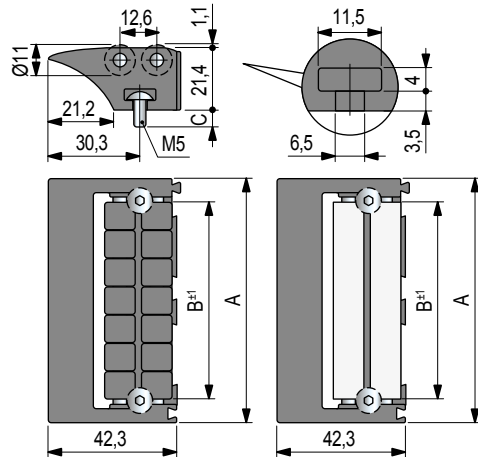
- Matériau: axes rouleaux et vis de fixation en acier inox austénitique.
- Modularité: il s'encadrique par embrayage rapide avec Réf. S0568.
- Conditionnement: 10 pièces.
- Poids: A=85: 0,09, A=115: 0,11.

## Réf. S0672



Nouvelles versions avec rouleaux en matériau spécial basse friction (Aubergine), et avec un seul rouleau en PE (Blanc)

### Module de transfert latéral (avec bord pointu)



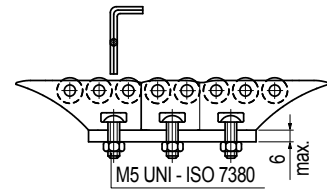
#### Code

A mm	B mm	C mm	Carcasse et rouleaux en acetal Rex-HP (gris foncé)	Carcasse en acetal POM (noir) Rouleaux en matériau spécial (violet)	Carcasse en acetal Rex-HP (gris foncé) Rouleau en PE (blanc)
85	67,6	Sans vis	<b>687412</b>	<b>638923</b>	<b>699032</b>
		7	<b>687422</b>	<b>638933</b>	<b>638943</b>
		13	<b>675582</b>	<b>638953</b>	<b>638963</b>
115	97	Sans vis	<b>687432</b>	<b>638973</b>	<b>699042</b>
		7	<b>687442</b>	<b>638983</b>	<b>638993</b>
		13	<b>675592</b>	<b>639003</b>	<b>639013</b>

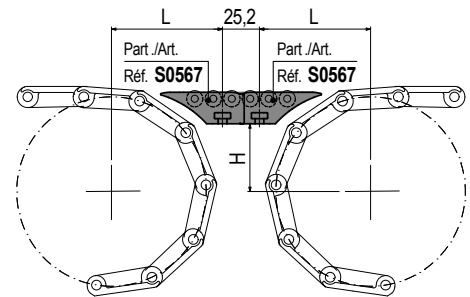
- Matériau: axes rouleaux et vis de fixation en acier inox austénitique.
- Modularité: il s'encadrique par embrayage rapide avec Réf. S0568.
- Conditionnement: 10 pièces.
- Poids: A=85: 0,09, A=115: 0,11.

### Fixation

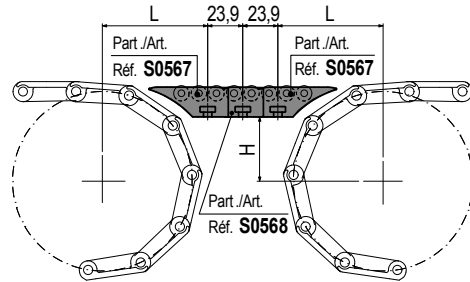
Utilisation d'une clé 6 pans pour le serrage.



### Transferts de tête pour produits petits et légers.

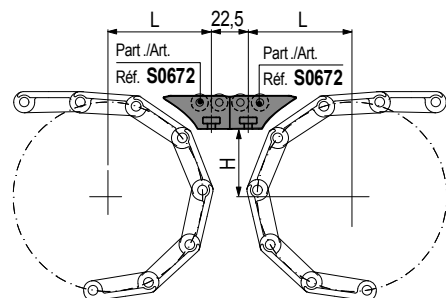


L, H = voir page S214.

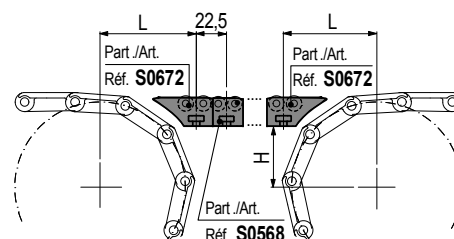


L, H = voir page S214.

### Versions compactes.



L, H = voir page S216.



L, H = voir page S216.

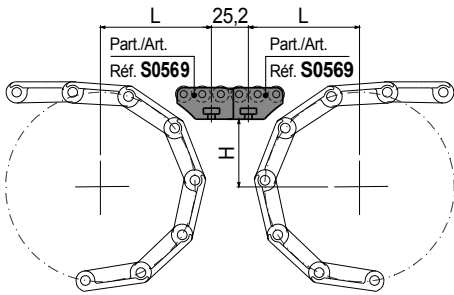
Best Seller

Standard

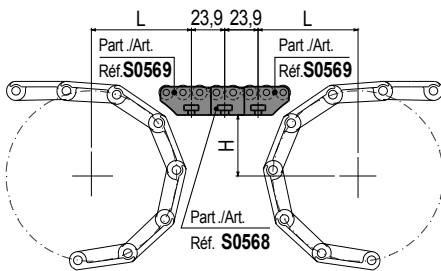
Sur demande: quantité minimum demandée. Pour tout renseignements, s'adresser à notre Service Clients.

Code article pour commande = Réf. + Code

- Transferts de tête pour produits de grandes dimensions et lourdes.

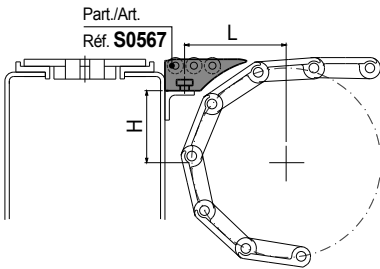


L, H = voir page S214.



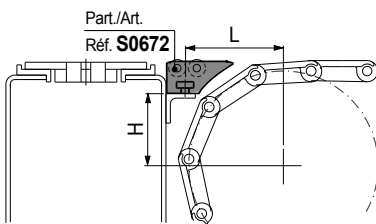
L, H = voir page S214.

- Transferts à 90° pour produits petits et légers.



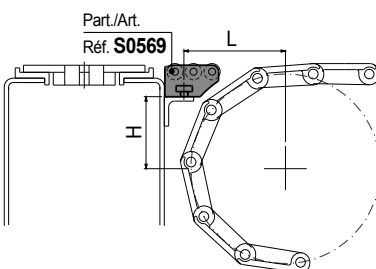
L, H = voir page S214.

Versions compactes.



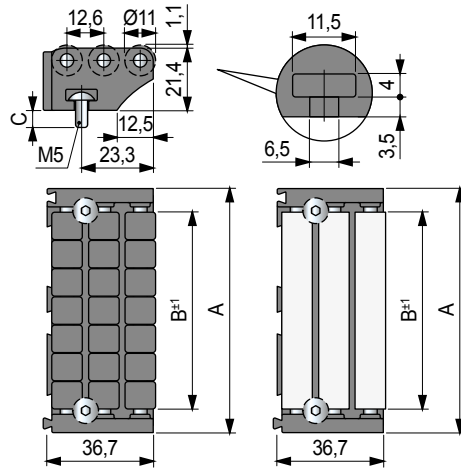
L, H = voir page S216.

- Transferts à 90° pour produits de grandes dimensions et lourdes.



L, H = voir page S214.

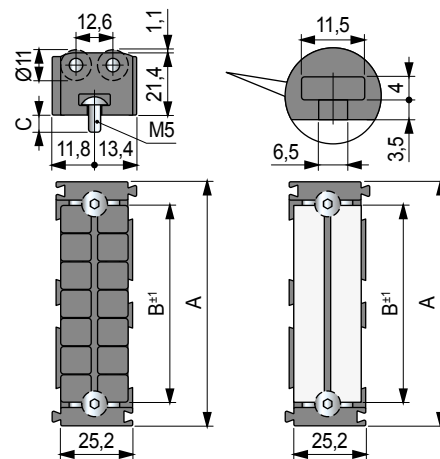
## Module de transfert latéral



			Code		
A mm	B mm	C mm	Carcasse et rouleaux en acetal Rex-HP (gris foncé)	Carcasse en acetal POM (noir) Rouleaux en matériau spécial (violet)	Carcasse en acetal Rex-HP (gris foncé) Rouleau en PE (blanc)
85	67,6	Sans vis	605922	639023	603412
		7	686262	639033	639043
		13	601092	610682	639053
115	97	Sans vis	687392	639063	699012
		7	686482	639073	639083
		13	677332	639093	639103

- Matériau: axes rouleaux et vis de fixation en acier inox austénitique.
- Modularité: il s'encliquete par embrayage rapide avec Réf. S0568.
- Conditionnement: 10 pièces.
- Poids: A=85: 0,09, A=115: 0,10.

## Module de transfert latéral



			Code		
A mm	B mm	C mm	Carcasse et rouleaux en acetal Rex-HP (gris foncé)	Carcasse en acetal POM (noir) Rouleaux en matériau spécial (violet)	Carcasse en acetal Rex-HP (gris foncé) Rouleau en PE (blanc)
85	67,6	Sans vis	605912	639113	603402
		13	601082	610672	639123
115	97	Sans vis	687402	639133	699022
		13	677312	639143	639153

- Matériau: axes rouleaux et vis de fixation en acier inox austénitique.
- Modularité: il s'encliquete par embrayage rapide avec Réf. S0567 - S0569 - S0672.
- Conditionnement: 20 pièces.
- Poids: A=85: 0,08, A=115: 0,10.

## Réf. S0569



Nouvelles versions avec rouleaux en matériau spécial basse friction (Aubergine), et avec un seul rouleau en PE (Blanc)

## Réf. S0568



Nouvelles versions avec rouleaux en matériau spécial basse friction (Aubergine), et avec un seul rouleau en PE (Blanc)

● Best Seller

● Standard

● Sur demande: quantité minimum demandée. Pour tout renseignements, s'adresser à notre Service Clients.

Code article pour commande = Réf. + Code

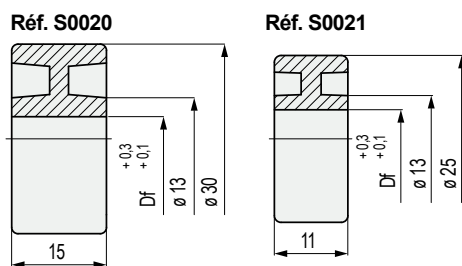


Réf. **S0020**

Réf. **S0021**



■ Rouleaux



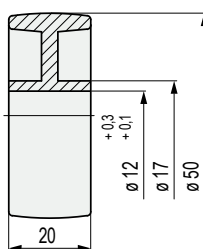
Code	Ø alésage Df mm
S002051410	7
S002151420	5,5
S002151430	9,5
S002151440	10,5

- Matériau: polyamide PA (noir).
- Conditionnement: 200 pièces.

Réf. **S0016**



■ Rouleau



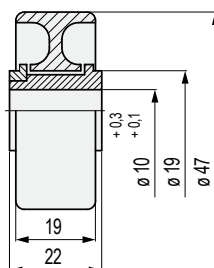
Code
51400

- Matériau: polyamide PA (noir).
- Conditionnement: 100 pièces.

Réf. **S0076**



■ Rouleau



Code
51390

- Matériau: rouleau en acétal POM (orange), bague moyeu en polyamide PA (blanc).
- Conditionnement: 100 pièces.

● Best Seller

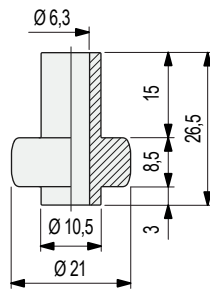
● Standard

● Sur demande: quantité minimum demandée. Pour tout renseignements, s'adresser à notre Service Clients.

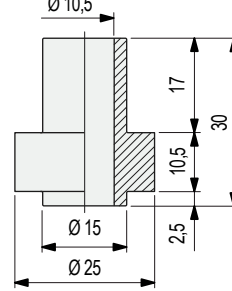
Code article pour commande = Réf. + Code

## Rouleaux

Réf. S0063



Réf. S0095



Réf. **S0063**

Réf. **S0095**



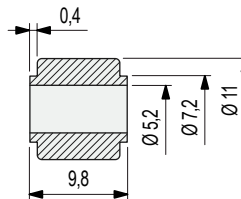
Code

**S006351370**

**S009551380**

- Matériau: acétal POM (blanc).
- Conditionnement: Réf. S0063 (500 pièces), Réf. S0095 (200 pièces).
- Le Réf. S0063 est utilisables comme rechange dans les guides latérales à rouleaux Réf. S0128-S0128 S-S0628 S.

## Rouleau



Réf. **S0363**

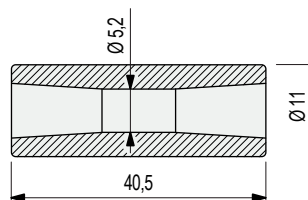


Code

**64434**

- Matériau: acétal Rex-LF® (marron clair) coefficient de friction très réduit.
- Conditionnement: 5000 pièces.

## Rouleau



Réf. **S0455**



Code

**614381**

- Matériau: acétal Rex-LF® (marron clair) coefficient de friction très réduit.
- Conditionnement: 500 pièces.

● Best Seller

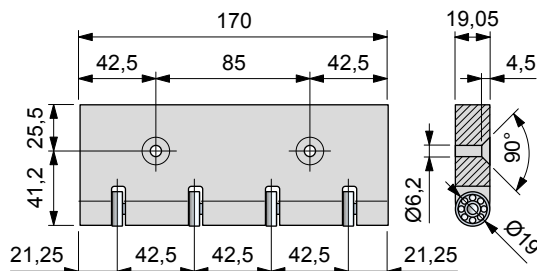
● Standard

● Sur demande: quantité minimum demandée. Pour tout renseignements, s'adresser à notre Service Clients.

Code article pour commande = Réf. + Code

Réf. **S0905**

■ Plaque "Nose - Over" Standard



**Code**

Poids  
mm

**649633**

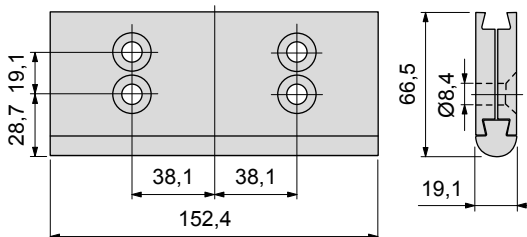
0,22

- Matériau: Polyéthylène PE 500.000 (noir).
- Conditionnement: 1 pièce.



Réf. **S0905**

■ Plaque "Nose - Over" Standard



**Code**

Poids  
mm

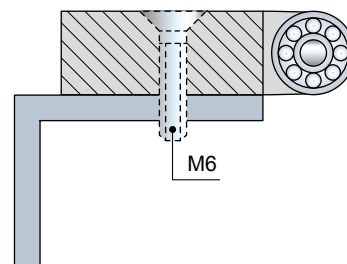
**655711**

0,18

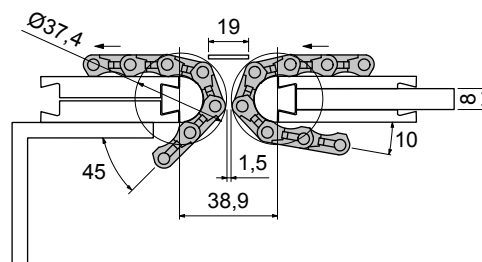
- Matériau: demi-plaques en polyamide PA (noire), guide de glissement en Nylatron®.
- Conditionnement: 1 pièce.

• Montage plaque "Nose - Over" Standard

Fixage avec N2 vis M6 à tête évasée UNI 5933.

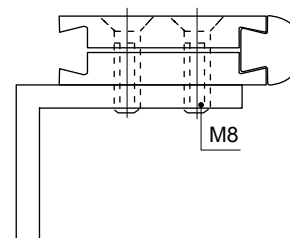


• Montage Réf. S0905



• Montage plaque "Nose - Over" Standard

Fixage avec N4 vis M8 à tête évasée UNI 5933.



• Utilisation Réf. S0905

Utiliser pour les transferts sabres de tête, avec chaînes MatTop® Série 1500.



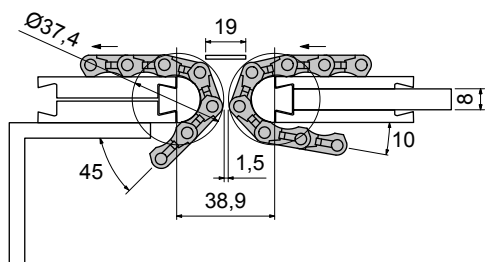
● Best Seller

● Standard

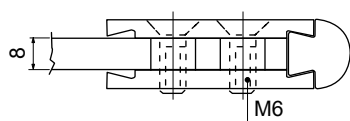
● Sur demande: quantité minimum demandée. Pour tout renseignements, s'adresser à notre Service Clients.

Code article pour commande = Réf. + Code

• Montage Réf. S0905



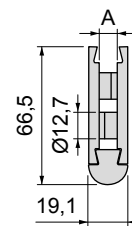
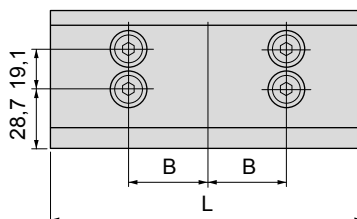
• Montage plaque "Nose - Over" pour plat de 8 mm



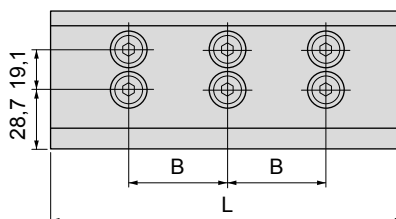
■ Plaque "Nose - Over" pour plat de 8 mm

Réf. **S0905**

Versions L = 152,4 et 170



Version L = 255



L mm	B mm	Boulonnerie	A	Code	Poids Kg
152,4	38,1	M6	8 mm	<b>655721</b>	0,18
		1/4-20	0,25 inch	655731	
170	42,5	M6	8 mm	<b>656301</b>	0,20
255	85	M6	8 mm	<b>656291</b>	0,31

- Matériau: demi-plaques en polyamide PA (noire), guide de glissement en Nylatron®, boulonnerie en acier.
- Conditionnement: 1 pièce.

● Best Seller

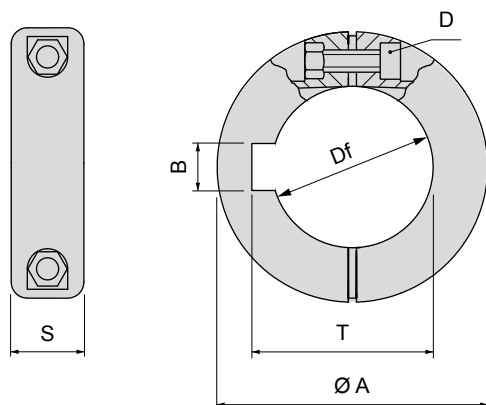
● Standard

● Sur demande: quantité minimum demandée. Pour tout renseignements, s'adresser à notre Service Clients.

Code article pour commande = Réf. + Code

Réf. **S0612**

■ Bague d'arrêt (avec trou rond)

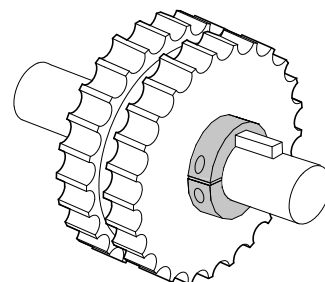


Ø alésage		Ø A	S	B	T	D	Code	Poids kg
Df								
mm	inch	mm	mm	mm	mm	mm		
<b>Sans siège clavette</b>								
12	-	30	11,7	-	-	M4	655062	-
-	1/2"	30	11,7	-	-	M4	655072	-
14	-	30	11,7	-	-	M4	655082	-
16	5/8"	35	11,7	-	-	M4	655092	-
18	-	40	14	-	-	M4	614712	0,018
-	3/4"	40	14	-	-	M4	655102	-
20	-	40	14	-	-	M4	614722	0,019
25	-	45	14	-	-	M4	619452	0,022
30	-	50	16	-	-	M4	640602	0,026
-	1 1/4"	50	16	-	-	M4	608463	-
35	-	63,5	18	-	-	M5	621553	0,030
-	1 1/2"	63,5	18	-	-	M5	611283	-
40	-	63,5	18	-	-	M5	686232	0,040
<b>Avec siège clavette</b>								
25	-	45	14	8	28,3	M4	683812	0,022
-	1"	45	14	6,4	28,58	M4	655112	-
30	-	50	16	8	33,3	M4	614732	0,026
-	1 1/4"	50	16	6,4	34,98	M4	655122	-
35	-	63,5	18	10	38,3	M5	614742	0,030
-	1 7/16"	63,5	18	9,58	41,02	M5	605043	-
-	1 1/2"	63,5	18	9,58	42,65	M5	655132	-
40	-	63,5	18	12	43,3	M5	615012	0,040

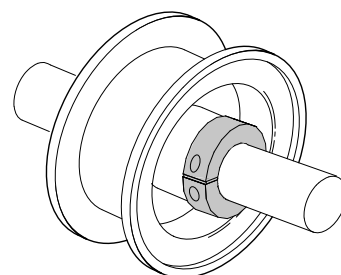
- Matériau: bague en polyamide renforcé PA FV (noir), boulonnerie de serrage en acier inox austénitique.
- Couple max. de serrage: 0,3 Kgm.
- Conditionnement: 100 pièces.

• Montage Réf. S0612 (avec trou rond)

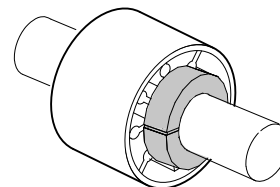
- Avec pignons



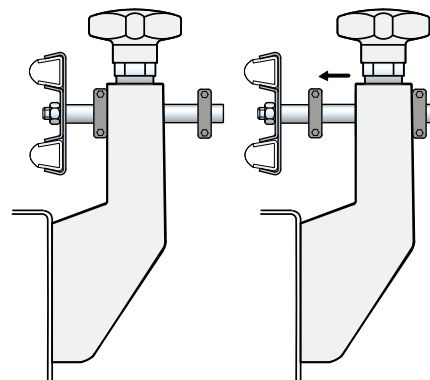
- Avec roues de renvoi



- Avec rouleaux de glissement



- Avec supports pour guides-produit



● Best Seller

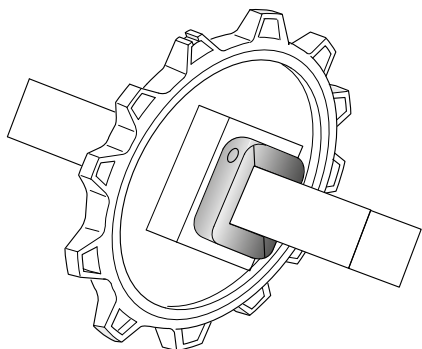
● Standard

● Sur demande: quantité minimum demandée. Pour tout renseignements, s'adresser à notre Service Clients.

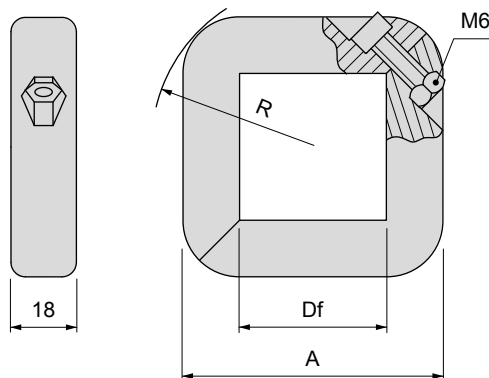
Code article pour commande = Réf. + Code

• Montage Réf. S0612 (avec trou carré)

- Apte pour le blocage axial des roues MatTop®.
- La version en Polyamide renforcé PA FV, donne une haute résistance aux hautes températures.
- La version en Polypropylène renforcé PP FV, donne une haute résistance aux agents chimiques.



■ Bague d'arrêt (avec trou carré)



Réf. **S0612**

Trou carré Df		Matériau Polyamide PA FV (noir)	Matériau Polypropylène PP FV (noir)	A	R
mm	inch	Code		mm	mm
<b>Version avec alésage metric</b>					
40x40	-	<b>692952</b>	<b>689852</b>	72	44
60x60	-	<b>692962</b>	<b>689862</b>	95	58
<b>Version cotes pouce</b>					
-	1 1/2"	<b>692942</b>	<b>689842</b>	72	44
-	2 1/2"	<b>692972</b>	<b>689872</b>	95	58

- Matériau boulonnerie de serrage: acier inox austénitique.
- Couple max. de serrage: 0,5 Kgm.
- Conditionnement: 24 pièces.

● Best Seller

● Standard

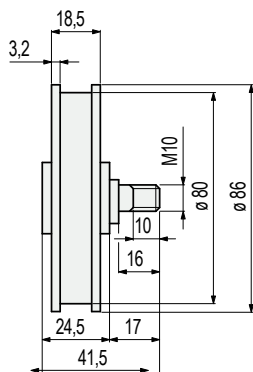
● Sur demande: quantité minimum demandée. Pour tout renseignements, s'adresser à notre Service Clients.

Code article pour commande = Réf. + Code

Réf. **S0079**



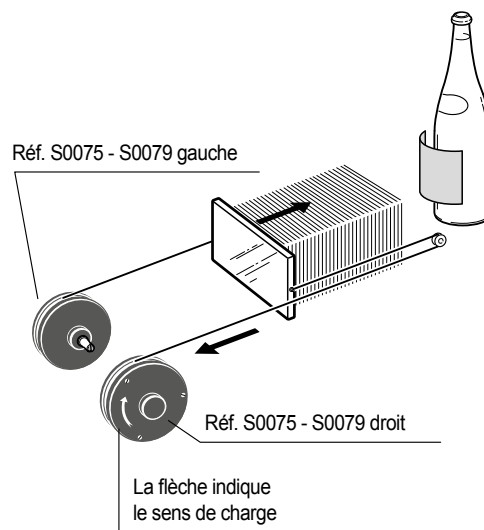
■ Poulie d'enroulement à ressort interne



Charge gr.	Course d'entraînement mm	Sens d'entraînement	Code
0+2000	2000	droite	<b>672622</b>
		gauche	<b>672632</b>

- Réduction contre le bruit.
- Matériau: poulie en polyamide PA (orange), axe en laiton.
- Conditionnement: 10 pièces.

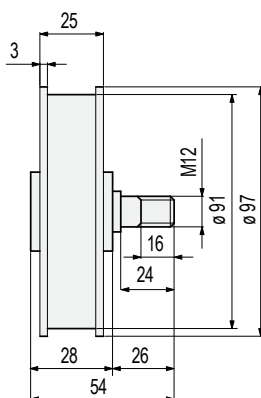
• Montage Réf. S0079 - S0075



Réf. **S0075**



■ Poulie d'enroulement à ressort interne



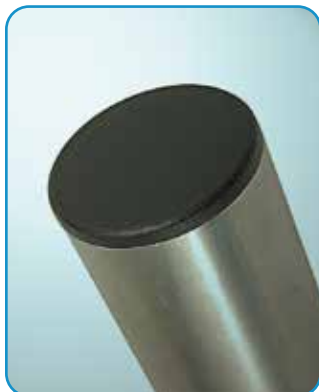
Charge gr.	Course d'entraînement mm	Sens d'entraînement	Code
0+4000	2500	droite	<b>672642N</b>
		gauche	<b>672652N</b>
0+2800*	600	droite	<b>672662N</b>
		gauche	<b>672672N</b>

- Réduction contre le bruit.
- \* = Pendant la course de déroulement la poulie a une perte de charge seulement de 10/20% (par rapport au charge initiale établie).
- Matériau: poulie en polyamide renforcé PA FV (noir), axe en laiton.
- Conditionnement: 10 pièces.

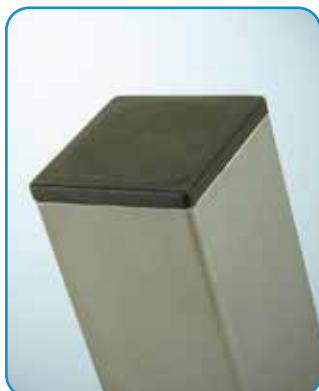
- Best Seller
- Standard
- Sur demande: quantité minimum demandée. Pour tout renseignements, s'adresser à notre Service Clients.

Code article pour commande = Réf. + Code

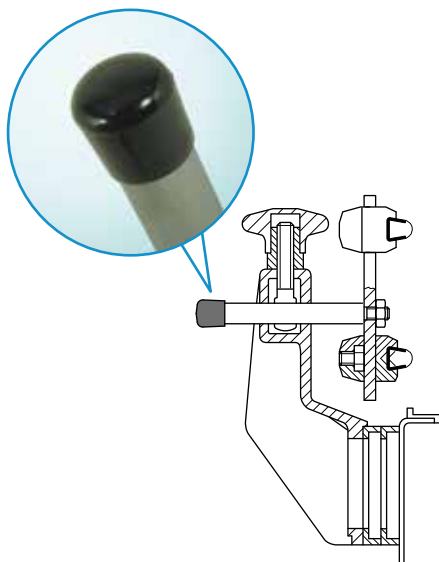
• Montage Réf. S0666



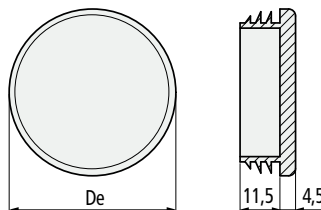
• Montage Réf. S0667



• Montage Réf. S0668



■ Bouchon de fermeture (pour tubes ronds)



Dimensions tube

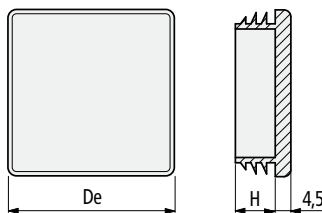
Ø extérieur mm	Epaisseur		Code	De mm
	min. mm	max. mm		
Ø 38,1	1	3,5	671142	38
Ø 42,4 (1 <sup>3/4</sup> )	1	2,5	671152	42
Ø 48,3 (1 <sup>1/2</sup> )	1,2	3,6	671162	48

- Matériau: polyéthylène PE (noir).
- Conditionnement: 50 pièces.

Réf. **S0666**



■ Bouchon de fermeture (pour tubes carré)



Dimensions tube

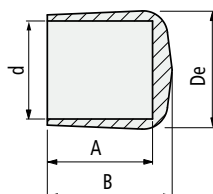
Extérieur mm	Epaisseur		Code	De mm	H mm
	min. mm	max. mm			
40x40	1	3	671172	40	14
50x50	1	2,5	671182	50	14,5

- Matériau: polyéthylène PE (noir).
- Conditionnement: 50 pièces.

Réf. **S0667**



■ Bouchon de protection (pour tubes ronds)



Ø axe d mm	Code		Ø De mm	A mm	B mm
	Noir	Orange			
12	-	611263	16	15	18,5
14	-	611273	18	16,5	21
16	671212	-	20	22	26
20	671222	-	24,5	21,5	25,5

- Matériau: caoutchouc PVC.
- Conditionnement: 50 pièces.

Réf. **S0668**



● Best Seller

● Standard

● Sur demande: quantité minimum demandée. Pour tout renseignements, s'adresser à notre Service Clients.

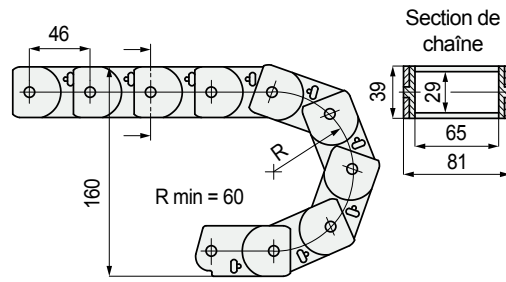
Code article pour commande = Réf. + Code



## Réf. S0112



### Chaîne guide cable

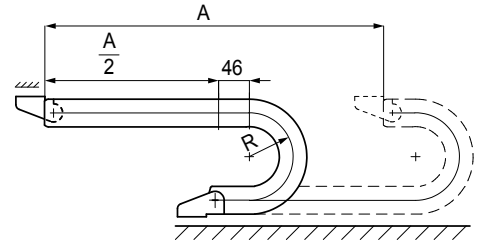


#### Code

51610

- Utilisation: pour le guidage des câbles et tuyaux utilisés pour alimenter la machine et pour les protéger des tensions et des torsions.
- Matériau: polyamide PA (noir).
- Montage des modules: par clipage. Le système de fixation des modules permet un démontage rapide et facile.
- Conditionnement: 5 mètres.

### • Calcul longueur de la chaîne L



$$L = \frac{A}{2} + \pi \cdot R + (46 \cdot 2)$$

L = longueur de la chaîne (mm).

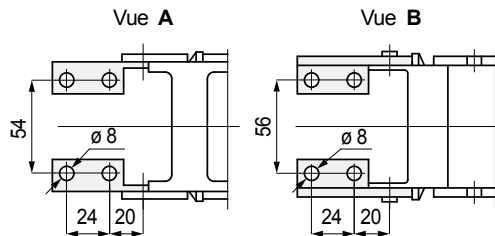
A = course de la chaîne (mm).

R = rayon de courbure (mm).

## Réf. S0114



### • Equerre de fixation

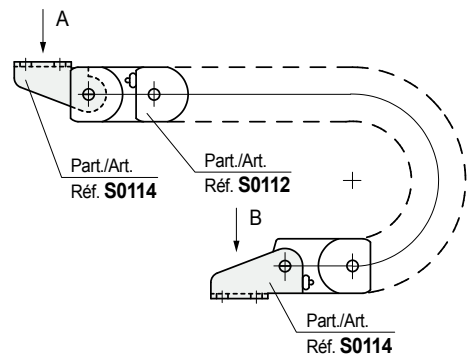


#### Code

59040

- Matériau: acier zingué.
- Etat de fourniture: complet avec 4 équerres.
- Conditionnement: 5 kit.

### • Montage Réf. S0114



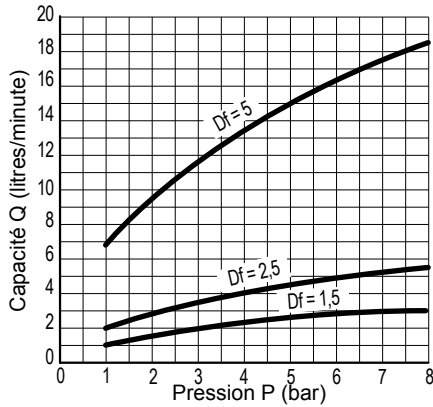
● Best Seller

● Standard

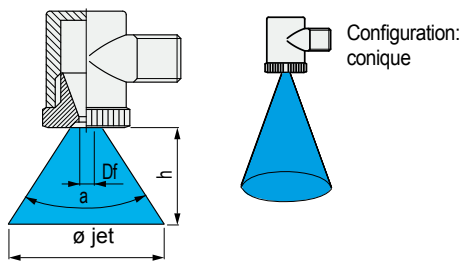
● Sur demande: quantité minimum demandée. Pour tout renseignements, s'adresser à notre Service Clients.

Code article pour commande = Réf. + Code

## • Diagramme de la capacité Réf. S0019



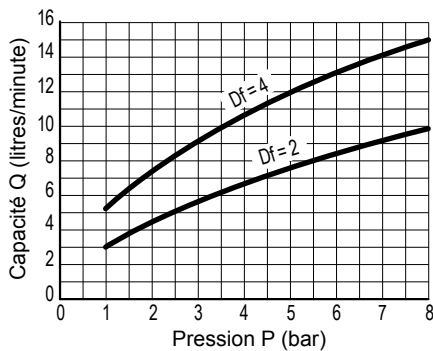
## • Dimensions et forme du jet Réf. S0019



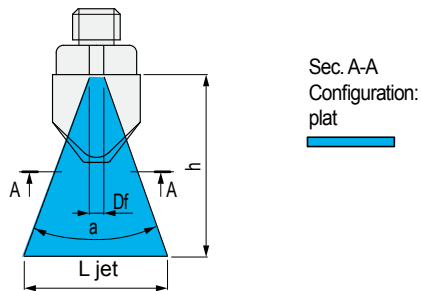
ø alésage Df mm	angle de sortie a	ø jet mm	distance h mm
1,5	18	160	500
2,5	22	200	500
5	60	600	500

Valeurs obtenues avec une pression de 2 bar.

## • Diagramme de la capacité Réf. S0018



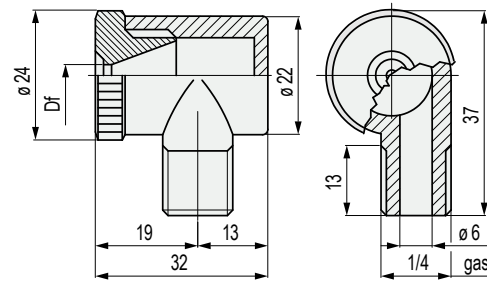
## • Dimensions et forme du jet Réf. S0018



ø alésage Df mm	angle de sortie a	largeur jet L mm	distance h mm
2	28	250	500
4	18	160	500

Valeurs obtenues avec une pression de 2 bar.

## ■ Gicleur à projection réfléchie



ø alésage  
Df  
mm

**Code**

1,5 51450

2,5 51460

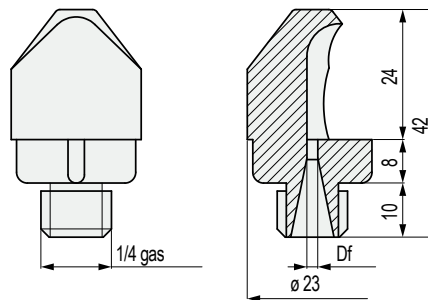
5 51470

- Utilisation: installation de lavage.
- Matériau: polyamide PA (noir).
- Température maxi de fonctionnement dans l'eau chaude: 70°C.
- Conditionnement: 100 pièces.

Réf. **S0019**



## ■ Gicleur à diffusion



ø alésage  
Df  
mm

**Code**

2 51480

4 51490

- Utilisation: installation de lavage.
- Matériau: polyamide PA (blanc).
- Température maxi de fonctionnement dans l'eau chaude: 70°C.
- Conditionnement: 200 pièces.

Réf. **S0018**



● Best Seller

● Standard

● Sur demande: quantité minimum demandée. Pour tout renseignements, s'adresser à notre Service Clients.

Code article pour commande = Réf. + Code

Réf. **S0837**

■ Informations técnicas

Code

Poids  
kg

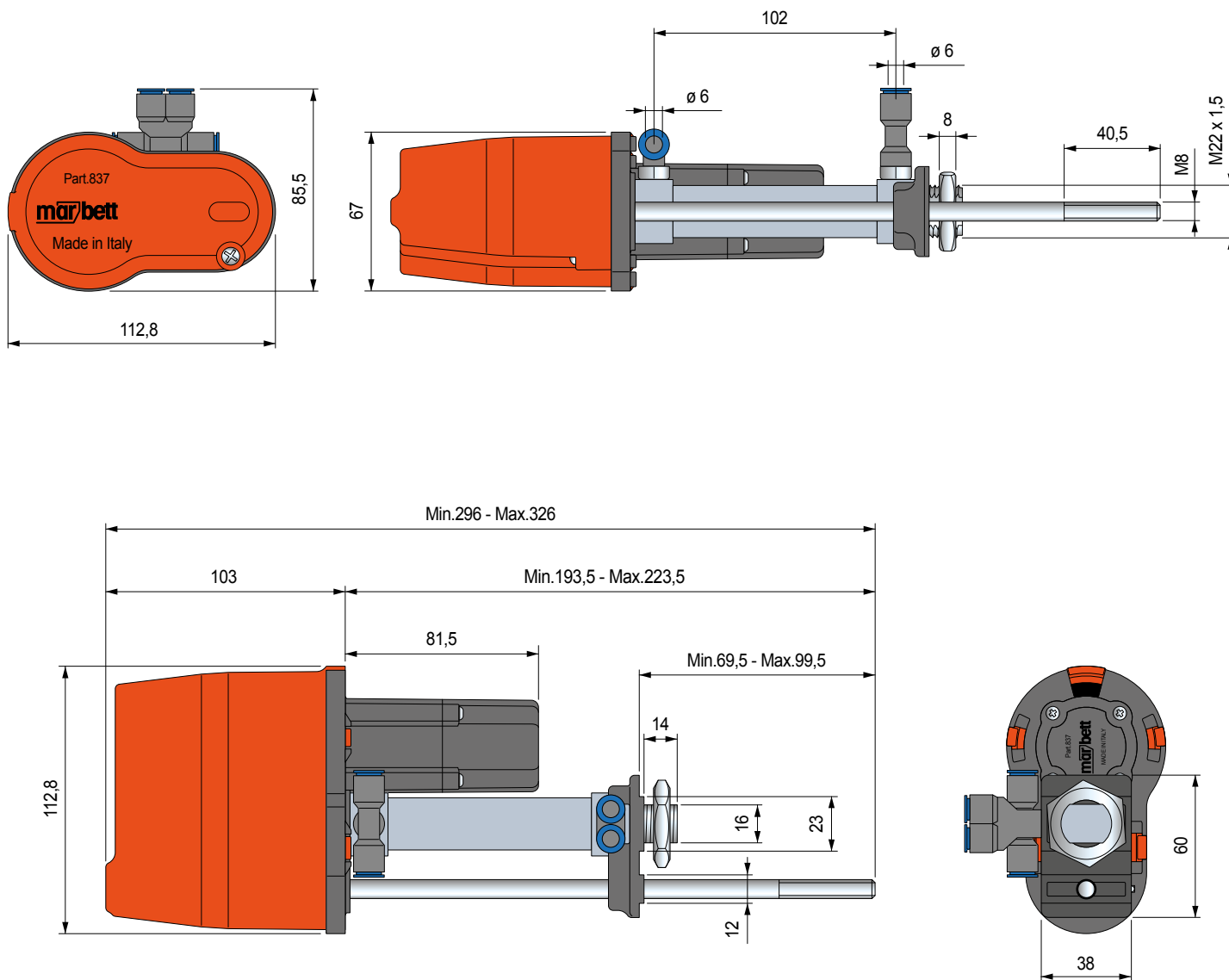
**640783**

0,68



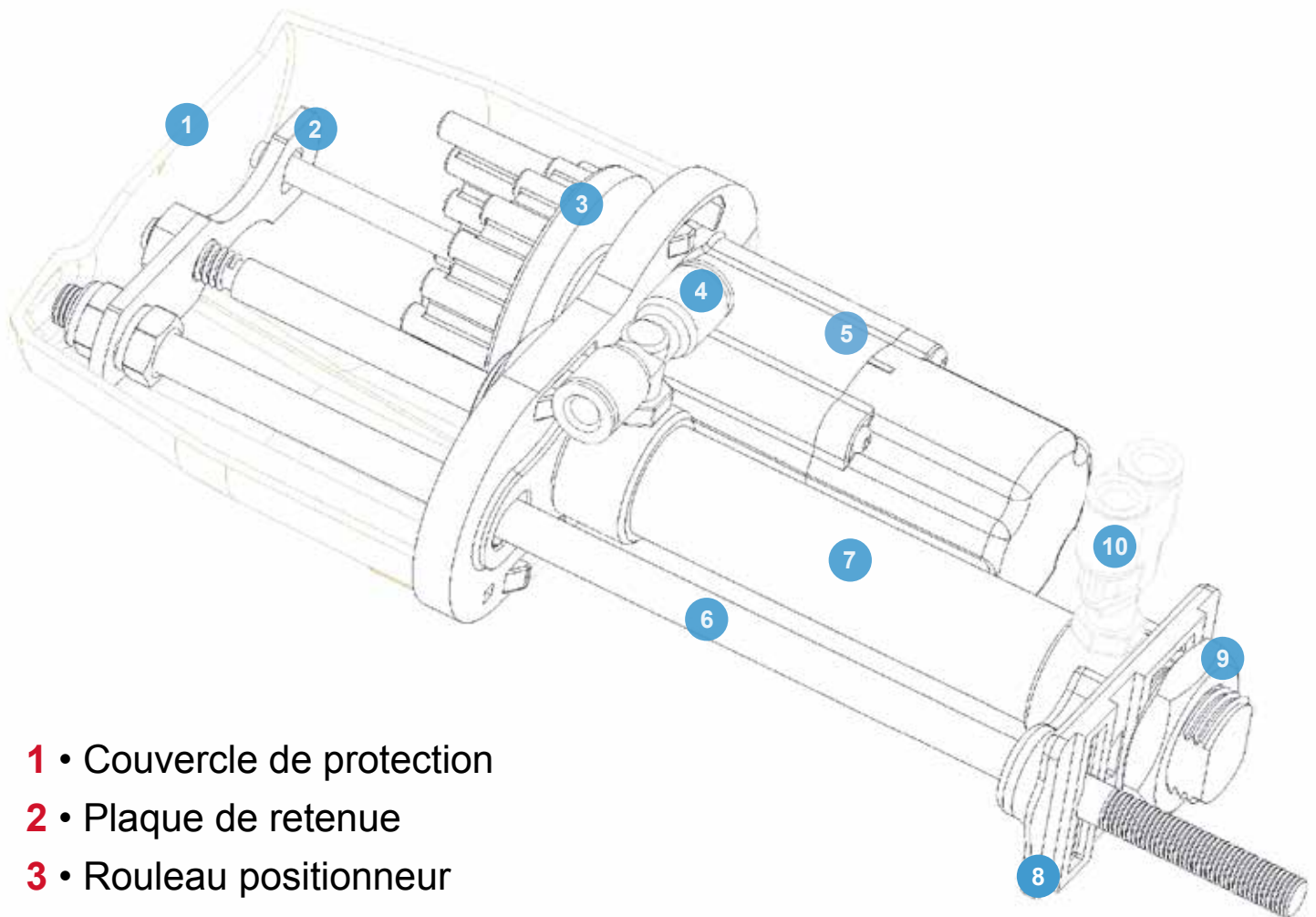
**Patent  
Pending**

- Unité opérative SGA™, positionneur à rouleaux et support de fixation en Acétal POM noir.
- Couvercle de protection en Polypropylène PP orange.
- Plaque d'arrêt, barre porte borne et bague M22 en acier inoxydable.
- Raccords rapides en plastique.
- Mini cylindre ISO 6432.
- Emballage: 4 pièces.



■ Description des composants

Réf. **S0837**

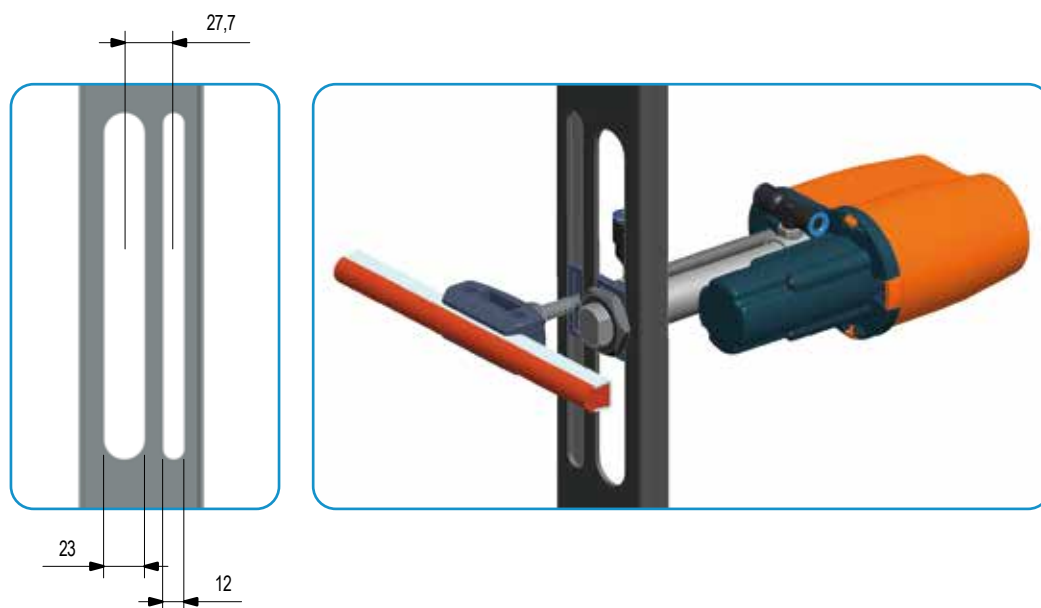


- 1** • Couverture de protection
- 2** • Plaque de retenue
- 3** • Rouleau positionneur
- 4** • Raccord rapide "T" 1/8 GAS
- 5** • Unité d'exploitation **SGA**™
- 6** • Barre pour bornes
- 7** • Mini cylindre ISO 6432
- 8** • Support de fixation
- 9** • Bague M22
- 10** • Raccord rapide "Y" 1/8 GAS

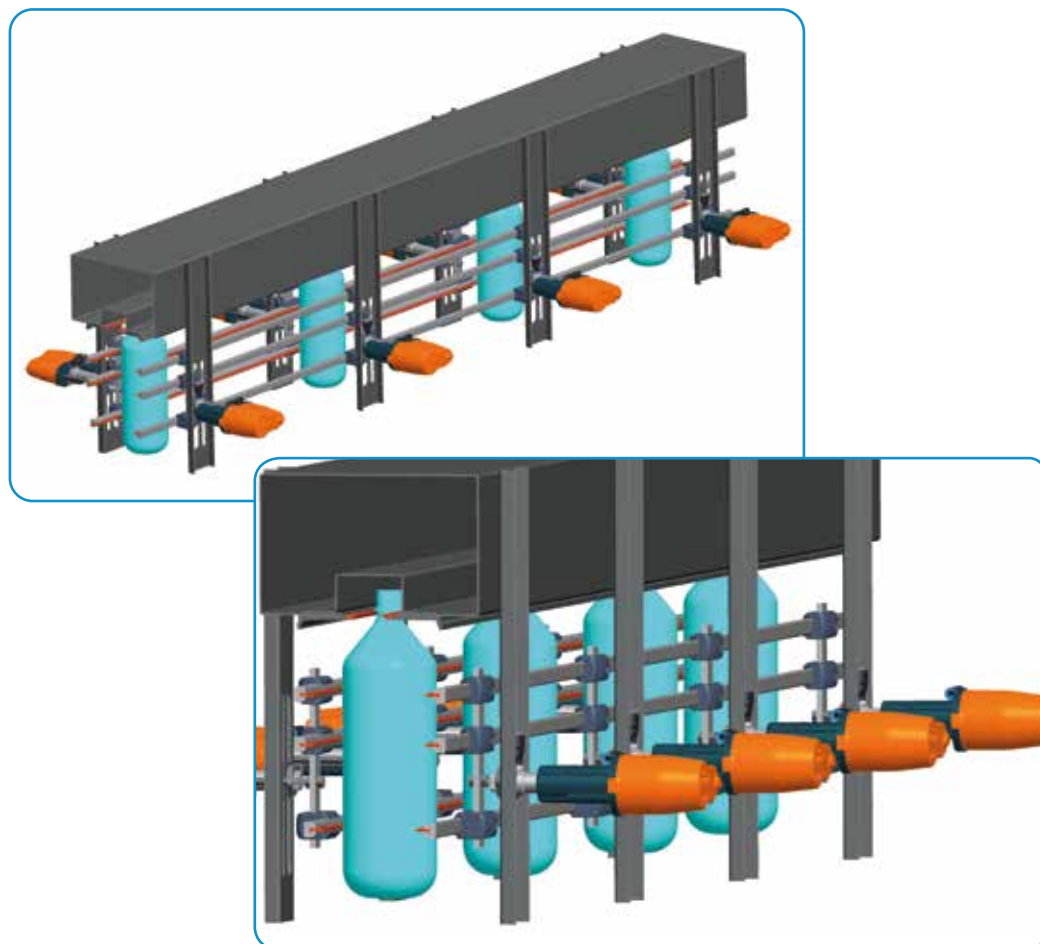
Réf. **S0837**

■ Installation sur les convoyeurs à air

Chaque unité peut être assemblée sur les profils de support percés ou rainurés selon les dimensions suggérées dans les illustrations ci-dessous.



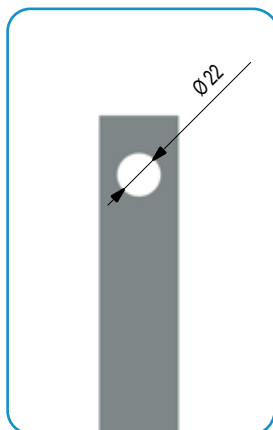
Exemple d'assemblage de système SGA™ (Side Guide Adjustment™) sur un convoyeur à air.



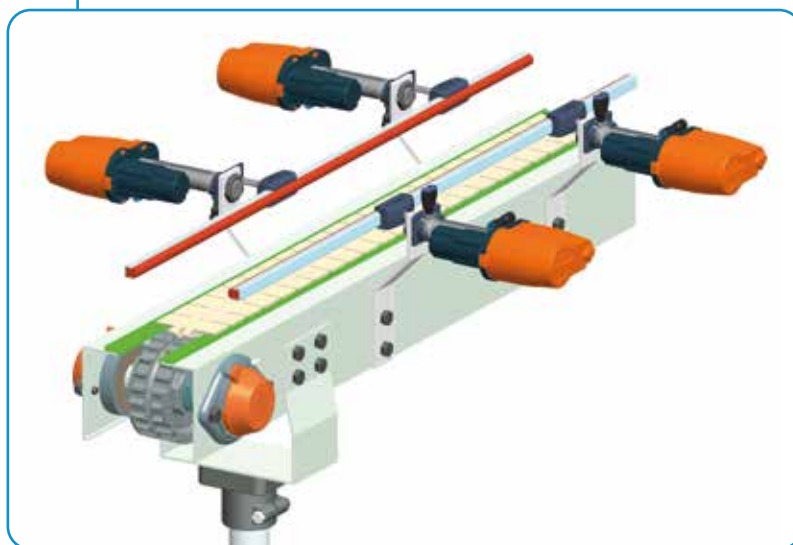
## ■ Installation sur les convoyeurs à chaîne

Réf. **S0837**

Chaque unité peut être assemblée sur une des barres creuses ayant les dimensions indiquées dans les illustrations ci-dessous.



Exemple d'assemblage de système SGA™ (Side Guide Adjustment™) sur un convoyeur à chaîne.



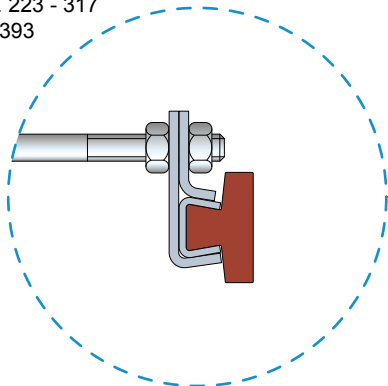
Réf. **S0837**

■ Informations techniques

Exemple de fixation des guides latéraux.

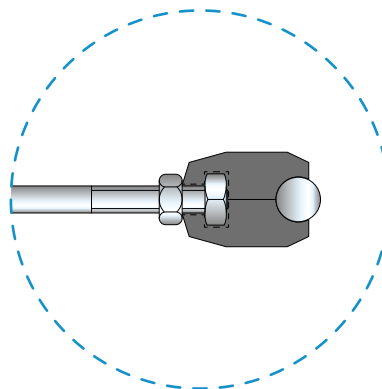
**Borne Réf. 215**

Guides Réf. 223 - 317  
219 - 373 - 393  
596 - 308  
715 - 765  
767 - 768  
769 - 770

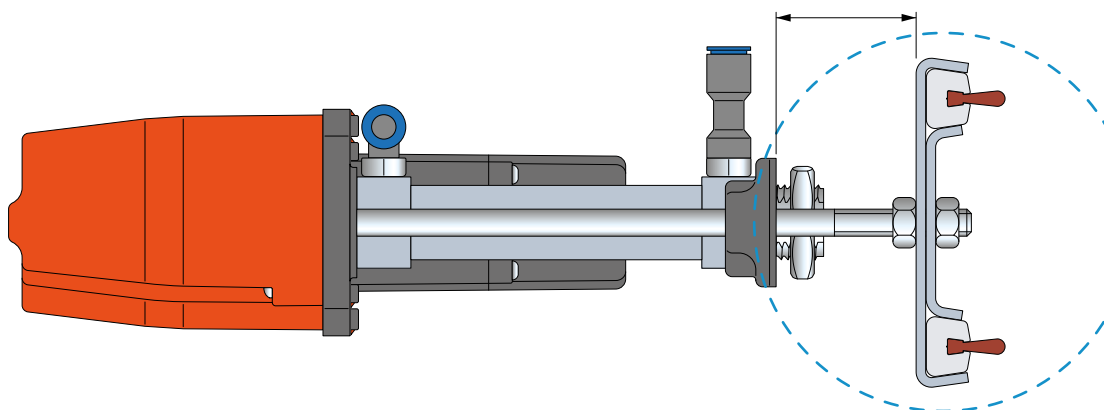


**Borne Réf. 159 - 437 - 451**

Guides Rondes Diamètre 8 - 10 - 12 - 14



Laisser au minimum 20 mm pour le mouvement du système

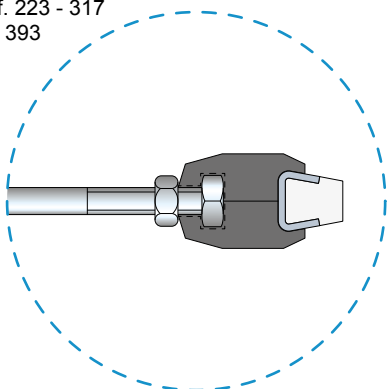


**Borne Réf. 217**

Guides Réf.  
223 - 317  
219 - 373  
393 - 596  
308 - 715  
765 - 767  
768 - 769  
770

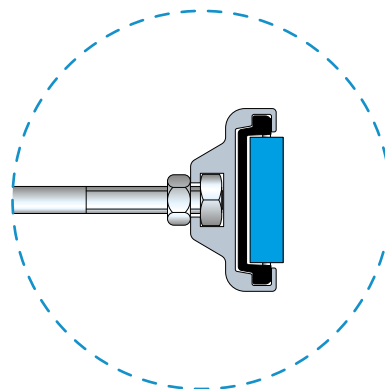
**Borne Réf. 211 - 446**

Guides Réf. 223 - 317  
219 - 373 - 393  
596 - 308  
715 - 765  
767 - 768  
769 - 770



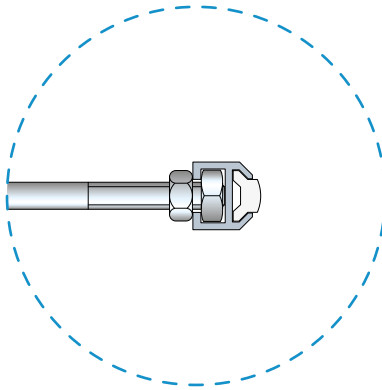
**Dé M8 UNI 5589-65**

Guides Réf. 756 - 757 - 856 - 868

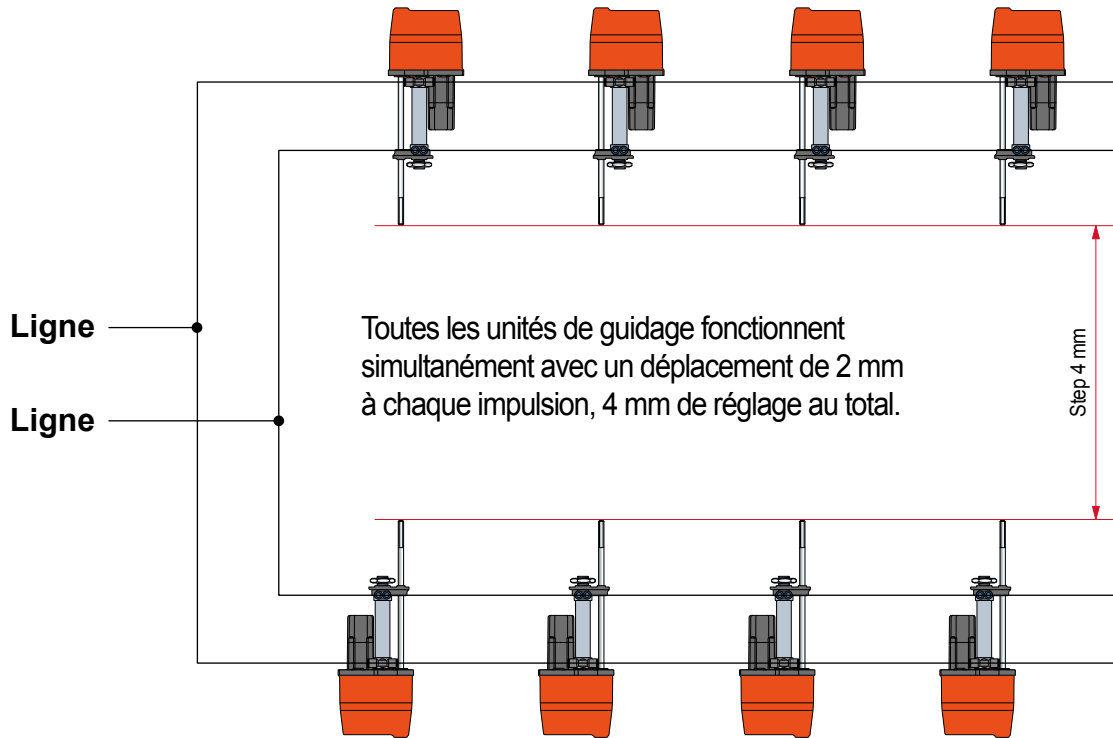


**Dé M8 UNI 5589-65**

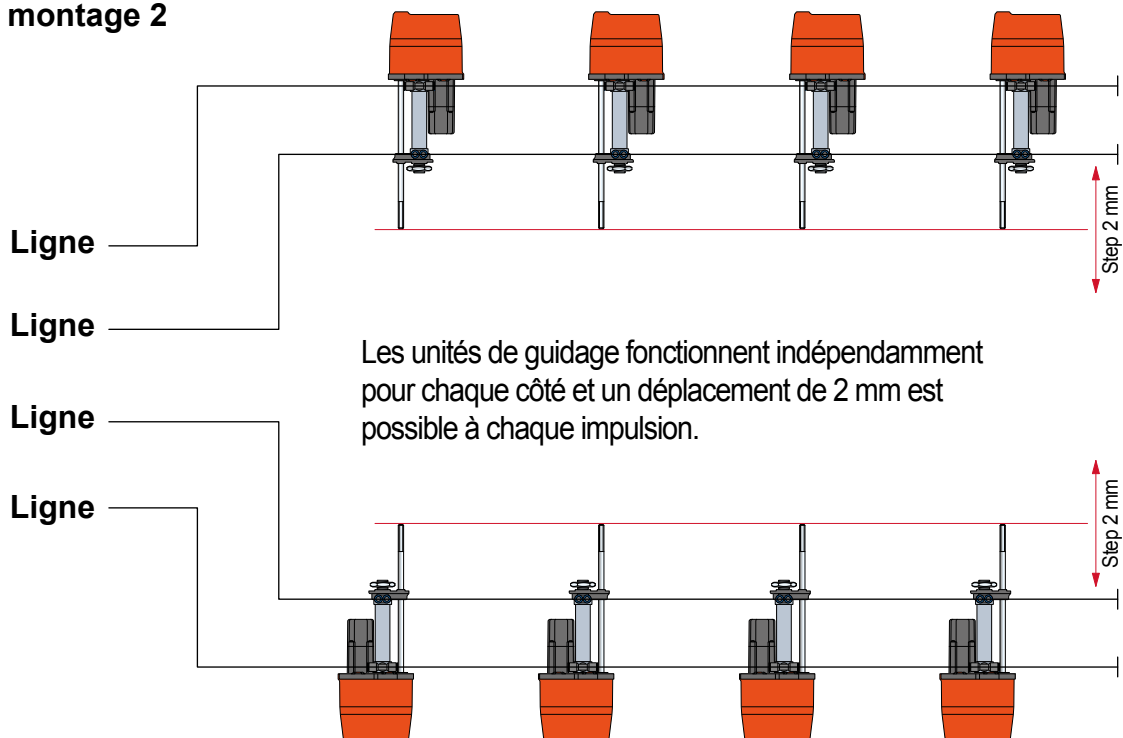
Guides Réf. 346 - 832



## Plan de montage 1



## Plan de montage 2





## Calcul de dilatation thermique

$$L_t = L_0 \cdot [ 1 + a \cdot (T - 20\text{ }^\circ\text{C}) ]$$

$L_t$  = longueur définitive ( mm. )  
 $L_0$  = longueur au début ( mm. )  
 $a$  = coefficient de dilatation linéaire.  
 $T$  = température d'utilisation ( °C ).  
 $20\text{ }^\circ\text{C}$  = température ambiante.

Exemple :

une guide avec longueur au début  $L_0 = 1000$  mm, coefficient de dilatation linéaire  $2 \times 10^{-4}$ , et température d'utilisation de  $70\text{ }^\circ\text{C}$ , se dilate par :

$$L_t = 1000 \text{ mm} \cdot [ 1 + 0,0002 \cdot ( 70\text{ }^\circ\text{C} - 20\text{ }^\circ\text{C} ) ] = 1010 \text{ mm}$$

## Caractéristiques des Matériaux

### Polyamide PA

- Haute rigidité • Stabilité de dimensions optimale, même à températures relativement élevées • Bonne résistance aux agents chimiques • Inflammabilité : 94HB.

### Polyamide renforcé PA FV

- Les mêmes caractéristiques du polyamide normal avec : meilleure résistance à la traction, meilleure stabilité dimensionnelle, augmentation de la température d'utilisation en continue • Inflammabilité: 94HB.

### Polypropylène PP

- Indiqué pour des températures élevées • Résistance chimique élevée • Caractéristiques mécaniques faibles • Inflammabilité: 94HB.

### Polypropylène renforcé PP FV

- Ce matériau offre une meilleure stabilité dimensionnelle et rigidité que polypropylène PP ainsi qu'une résistance mécanique • Inflammabilité: 94HB.

### Polyéthylène PE ( UHMWPE )

- C'est le matériau plastique qui mieux se prête à la réalisation des glissières, grâce au très bas coefficient de friction, à la optimale résistance à l'usure et à l'absorption des liquides, qui est nulle ( ex. dans le cas d'emploi avec lubrifications par eau ) • Résistance élevée aux agents chimiques • Bonne absorption phonique • Inflammabilité : 94HB.

### Polyéthylène ULF ( UHMWPE + lubrifiant solide )

- Par rapport au polyéthylène PE présente un coefficient plus bas de friction, donne une majeure résistance à l'usure • Ne laisse pas traces sur le récipient • Inflammabilité : 94HB.

### Acétal POM

- Les résines acétales sont à inclure parmi les plus résistants et rigides matériaux thermoplastiques connus • Ses caractéristiques les plus importantes sont : résistance élevée à la traction, résistance au choc et rigidité • Très grande stabilité des dimensions • Excellente résistance à l'humidité et à plusieurs substances chimiques • Ses principales limitations : emploi continu au contact avec de la vapeur ou de l'eau chaude pour températures au-dessus de  $60\text{ }^\circ\text{C}$  • Inflammabilité : 94HB.

### Acétal Rex LF®

- Il a les mêmes caractéristiques mécaniques de acétal POM • L'additif autolubrifiant permet un très bas coefficient de friction et une élevée résistance à l'usure • Au contact avec l'eau chaude il garde les mêmes limitations de acétal POM • Inflammabilité : 94HB.

### Acier inox austénitique

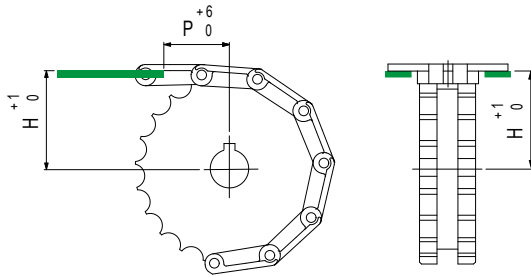
- Un acier inox austénitique offrant une résistance excellente de corrosion et d'oxydation • Idéal pour l'industrie alimentaire, l'industrie laitière, l'industrie de bière et l'industrie pharmaceutique • Acier inox austénitique laminé à froid, réagit aux aimants.

Acier zingué

- Acier zingué galvanique • Epaisseur de la galvanisation 7 microns.

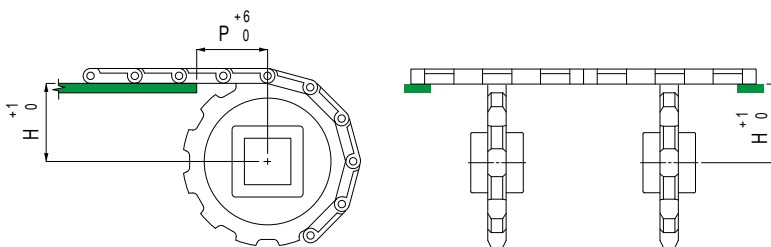
### Laiton nickelé

- Bonne résistance aux agents chimiques • Ambiances humides.



## Position guides de glissement pour chaînes TableTop®

Chaîne	H mm	P mm
512 - 802 - 805 - 812 - 815 - 820 - 821 - 881 - 881 M - 8811 - 8811 TAB - SLBP 821	( Dp : 2 ) + 3,2	40
831 - XLBP 831		
880 - 880 TAB - 880 BO	( Dp : 2 ) + 3,6	40
879 - 879 TAB - 879 BO - LBP 879 BO		
882 - 882 TAB - SLBP 882 TAB - LBP 883	( Dp : 2 ) + 4,8	40
866 - 963 - 1864 - 1873 - 1874 - 2873 - 3873		
1700K - 1700TABK - AC1700K - 1701 - 1790K - 1701TABK - 1702 - 1716K - 1710K - 1710TABK - 1713K - 1713TABK	( Dp : 2 ) - 12	50
Dp = diamètre primitif pignon - mm.		

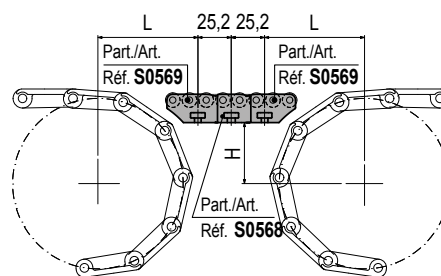
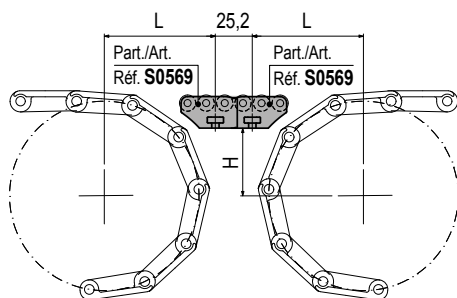
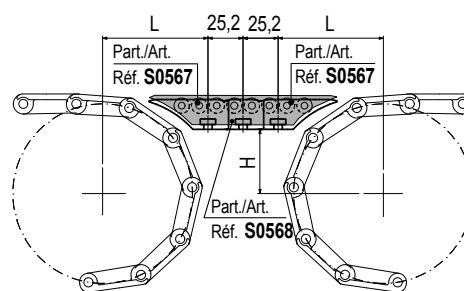
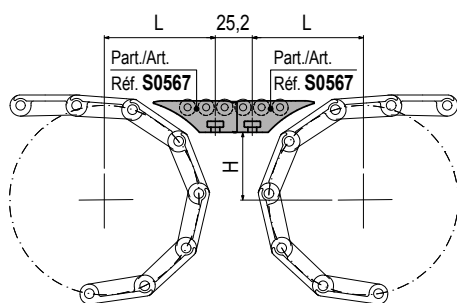


## Position guides de glissement pour chaînes MatTop®

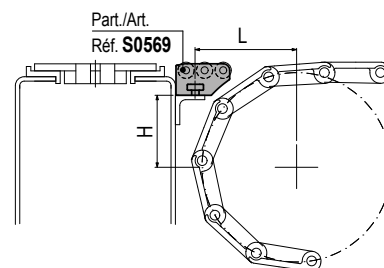
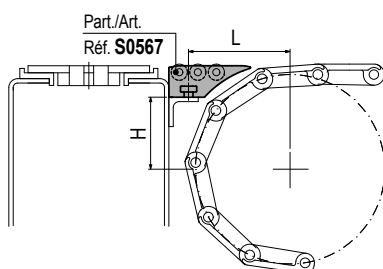
Chaîne	H mm	P mm
1505 - 1506	( Dp : 2 ) - 4,95	15
2100	( Dp : 2 ) - 4,37	25
4705 - 4706 - 4707 - 4705 Vacuum - 4803 - 5705 - 5706	( Dp : 2 ) - 6,35	38
4812	( Dp : 2 ) - 5,2	38
4809	( Dp : 2 ) - 7,9	57
5935 - 5936 - 5935 Vacuum - 8505 - 8506	( Dp : 2 ) - 4,35	19
5996 - 5997 - 5998	( Dp : 2 ) - 9,1	57
6390 - 6391 - 6392	( Dp : 2 ) - 7,0	50
7705 - 7706	( Dp : 2 ) - 6,35	25
7956	( Dp : 2 ) - 6,35	32
Dp = diamètre primitif pignon - mm.		

**Positionnement modules de transfèremnt**  
 Réf. S0567 - S0568 - S0569  
 S0847 - S0848 - S0849

• Transferts de tête



• Transferts à 90°



**Dimensions H, L pour chaînes TableTop®**

Chaîne	Z 15		Z 17		Z 19		Z 21		Z 23		Z 25		Z 27		Z 29	
	H	L	H	L	H	L	H	L	H	L	H	L	H	L	H	L
802 - 805 - 812 - 815 - 881	30,9	64,6	36,8	65,8	42,8	67,0	48,7	68,1	54,7	69,2	60,7	70,2	66,7	73,0	72,7	75,3
881 M - 8811 - 8811 TAB	30,9	64,6	36,8	65,8	42,8	67,0	48,7	68,1	54,7	69,2	60,7	70,2	66,7	73,0	72,7	75,3
512	45,2	67,4	53,2	68,9	61,3	70,3	69,3	74,0	-	-	-	-	-	-	-	-
1864 - 1874 - 4874	37,3	73,2	43,3	74,8	49,4	76,2	55,4	77,6	61,5	75,4	67,5	77,9	-	-	-	-
820	31,5	65,4	37,4	66,7	43,4	67,9	49,3	69,0	55,3	70,1	61,3	71,3	67,3	73,7	73,3	76,0
821	32,3	65,8	38,2	67,1	44,2	68,3	50,1	69,4	56,1	70,6	62,1	71,6	68,1	72,7	74,1	73,7
843	17,1	65,9	21,2	67,1	25,2	68,2	29,2	69,3	33,2	70,3	37,3	71,3	-	-	-	-
845	17,1	63,9	21,2	64,9	25,2	66,0	29,2	67,0	33,2	67,9	37,3	68,8	-	-	-	-
963	37,3	73,5	43,3	75,0	49,4	76,4	55,4	77,8	61,5	75,5	67,5	78,1	-	-	-	-
1873 - 1853 - 853	37,3	68,6	43,3	69,9	49,4	71,2	55,4	72,3	61,5	72,5	67,5	74,9	73,5	77,3	-	-
1843	17,9	63,9	22,0	64,9	26,0	66,0	30,0	66,9	34,0	67,9	38,1	68,8	-	-	-	-
812 Rub. Top - 881 Rub. Top	32,9	65,0	38,8	66,2	44,8	67,3	50,7	68,4	56,7	69,5	62,7	71,4	68,7	73,8	74,7	76,1
802 Rub. Top	33,9	65,2	39,8	66,4	45,8	67,5	51,7	68,6	57,7	69,7	63,7	71,8	69,7	74,2	75,7	76,5
HFP 820	33,5	65,1	39,4	66,3	45,4	67,5	51,3	68,6	57,3	69,6	63,3	71,6	69,3	74,0	75,3	76,3
HFP 821	34,3	65,3	40,2	66,5	46,2	67,6	52,1	68,7	58,1	69,7	64,1	72,0	70,1	74,3	76,1	76,6
HFP 867 - HFP 1877 - HFP 1873	40,3	66,5	46,3	67,6	52,4	68,7	58,4	69,8	64,5	72,1	70,5	74,5	76,5	76,8	-	-
SLBP 821	47,3	67,8	53,2	68,9	59,2	69,9	65,1	72,4	71,1	74,7	77,1	77,0	-	-	-	-

Chaîne	Z 9		Z 10		Z 11		Z 12		Z 13		Z 14		Z 15	
	H	L	H	L	H	L	H	L	H	L	H	L	H	L
880 TAB, 879 TAB	40,8	66,6	46,7	67,7	52,7	68,8	58,7	69,9	64,7	72,2	70,7	74,6	76,7	76,8
882 TAB	42,7	66,9	48,6	68,1	54,6	69,1	60,6	70,2	-	-	-	-	-	-
LPC 279	50,2	68,3	56,1	69,4	62,1	71,2	68,1	73,5	74,1	75,8	-	-	-	-
HFP 880 TAB	42,8	67,0	48,7	68,1	54,7	69,2	60,7	70,2	66,7	73,0	72,7	75,3	-	-
HFP 882 TAB	45,2	67,4	51,1	68,5	57,1	69,6	63,1	71,6	-	-	-	-	-	-
SLBP 882 TAB	57,2	69,6	63,1	71,6	69,1	73,9	75,1	76,2	-	-	-	-	-	-

Chaîne	Z 12		Z 16		Z 21		Z 23		Z 24		Z 25		Z 27		Z 32	
	H	L	H	L	H	L	H	L	H	L	H	L	H	L	H	L
1505 - 1506	11,5	60,0	20,9	62,3	-	-	-	-	40,0	66,4	-	-	-	-	59,0	69,9
4705 - 4706 - 5705 - 5706	57,5	69,6	-	-	48,5	68,0	54,5	69,1	57,5	69,6	60,5	70,2	66,5	72,9	-	-
HFP 5705	-	-	-	-	51,0	68,5	57,0	69,9	60,0	70,1	63,0	71,5	69,0	73,9	-	-

**Dimensions H, L pour chaînes MatTop®**

Chaîne	Z 7		Z 8		Z 9		Z 10		Z 11		Z 12		Z 19		Z 19	
	H	L	H	L	H	L	H	L	H	L	H	L	H	L	H	L
2100	-	-	-	-	-	-	-	-	27,0	63,7	-	-	9,2	59,3	59,1	69,9
4812	-	-	32,5	64,9	-	-	-	-	-	-	56,3	69,4	-	-	-	-
5996	52,5	68,8	-	-	70,1	74,3	-	-	-	-	-	-	-	-	-	-
6390 - 6391 - 6392	-	-	49,8	68,3	-	-	65,4	72,5	-	-	-	-	-	-	-	-

Chaîne	Z 10		Z 16		Z 18		Z 21		Z 24		Z 25		Z 31			
	H	L	H	L	H	L	H	L	H	L	H	L	H	L		
5935 - 5936 - 8505 - 8506	13,0	60,4	-	-	-	-	-	-	55,6	69,3	58,6	69,8	76,9	76,9		
7705 - 7706	-	-	49,0	68,1	57,0	69,6	69,1	73,9	-	-	-	-	-	-		

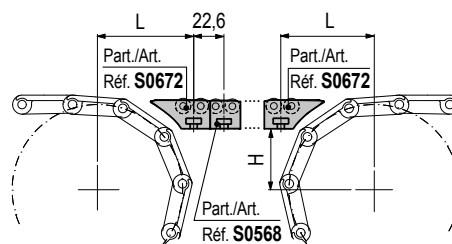
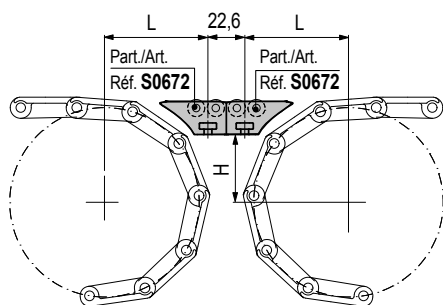
Chaîne	Z 28			
	H	L		
500	38,6	66,1		
505	40,6	66,5		

**Dimensions H, L pour chaînes MCC**

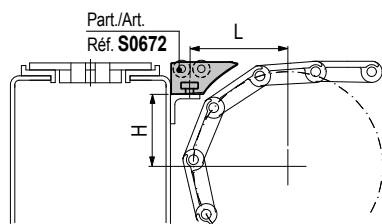
Chaîne	Z 10		Z 12		Z 13		Z 15		Z 16		Z 18		Z 20		Z 21	
	H	L	H	L	H	L	H	L	H	L	H	L	H	L	H	L
1000	-	-	31,0	64,6	-	-	-	-	47,0	67,8	55,0	69,2	63,1	70,6	-	-
1005	-	-	-	-	-	-	-	-	-	-	57,0	69,6	-	-	69,1	73,9
1050	-	-	-	-	-	-	-	-	54,8	69,2	62,8	71,5	-	-	-	-
1055	-	-	-	-	-	-	-	-	58,8	69,9	66,8	73,1	-	-	-	-
1255	35,3	65,5	-	-	50,2	68,4	60,3	70,1	65,3	72,4	-	-	-	-	-	-

**Positionnement modules de transfèrement**  
Réf. S0672 - S0568 - S0846

• Transferts de tête



• Transferts à 90°



**Dimensions H, L pour chaînes TableTop®**

Chaîne	Z 15		Z 17		Z 19		Z 21		Z 23		Z 25		Z 27		Z 29	
	H	L	H	L	H	L	H	L	H	L	H	L	H	L	H	L
802 - 805 - 812 - 815 - 881	30,9	56,8	36,8	58,2	42,8	60,9	48,7	63,7	54,7	66,3	60,7	68,8	66,7	71,2	72,7	73,5
881 M - 8811 - 8811 TAB	30,9	56,8	36,8	58,2	42,8	60,9	48,7	63,7	54,7	66,3	60,7	68,8	66,7	71,2	72,7	73,5
512	45,2	62,0	53,2	65,6	61,3	69,0	69,3	72,2	-	-	-	-	-	-	-	-
1864 - 1874 - 4874	37,3	65,0	43,3	65,3	49,4	68,2	55,4	70,9	61,5	73,6	67,5	76,1	-	-	-	-
820	31,5	57,6	37,4	59,0	43,4	61,6	49,3	64,3	55,3	67,0	61,3	69,5	67,3	71,9	73,3	74,2
821	32,3	58,0	38,2	59,4	44,2	62,1	50,1	64,8	56,1	67,4	62,1	69,9	68,1	72,3	74,1	74,7
843	17,1	57,3	21,2	58,6	25,2	59,8	29,2	61,0	33,2	62,1	37,3	63,2	-	-	-	-
845	17,1	55,4	21,2	56,6	25,2	57,8	29,2	58,9	33,2	59,9	37,3	60,9	-	-	-	-
963	37,3	65,2	43,3	65,4	49,4	68,3	55,4	71,1	61,5	73,7	67,5	76,3	-	-	-	-
1873 - 1853 - 853	37,3	60,7	43,3	62,6	49,4	65,4	55,4	68,1	61,5	70,7	67,5	73,1	73,5	75,5	-	-
1843	17,9	55,5	22,0	56,7	26,0	57,8	30,0	58,9	34,0	59,9	38,1	60,9	-	-	-	-
812 Rub. Top - 881 Rub. Top	32,9	57,3	38,8	58,6	44,8	61,9	50,7	64,6	56,7	67,1	62,7	69,6	68,7	72,0	74,7	74,3
802 Rub. Top	33,9	57,5	39,8	58,8	45,8	62,3	51,7	65,0	57,7	67,5	63,7	70,0	69,7	72,4	75,7	74,7
HFP 820	33,5	57,4	39,4	58,8	45,4	62,1	51,3	64,8	57,3	67,4	63,3	69,8	69,3	72,2	75,3	74,5
HFP 821	34,3	57,6	40,2	58,9	46,2	62,5	52,1	65,2	58,1	67,7	64,1	70,2	70,1	72,5	76,1	74,8
HFP 867 - HFP 1877 - HFP 1873	40,3	59,0	46,3	62,6	52,4	65,3	58,4	67,8	64,5	70,3	70,5	72,7	76,5	75,0	-	-
SLBP 821	47,3	63,0	53,2	65,6	59,2	68,2	65,1	70,6	71,1	72,9	77,1	75,2	-	-	-	-

Chaîne	Z 9		Z 10		Z 11		Z 12		Z 13		Z 14		Z 15	
	H	L	H	L	H	L	H	L	H	L	H	L	H	L
880 TAB, 879 TAB	40,8	59,1	46,7	62,8	52,7	65,4	58,7	68,0	64,7	70,4	70,7	72,8	76,7	75,0
882 TAB	42,7	60,9	48,6	63,6	54,6	66,2	60,6	68,7	-	-	-	-	-	-
LPC 279	50,2	64,3	56,1	66,9	62,1	69,4	68,1	71,7	74,1	74,0	-	-	-	-
HFP 880 TAB	42,8	60,9	48,7	63,7	54,7	66,3	60,7	68,8	66,7	71,2	72,7	73,5	-	-
HFP 882 TAB	45,2	62,1	51,1	64,7	57,1	67,3	63,1	69,8	-	-	-	-	-	-
SLBP 882 TAB	57,2	67,3	63,1	69,8	69,1	72,1	75,1	74,4	-	-	-	-	-	-

Chaîne	Z 12		Z 16		Z 21		Z 23		Z 24		Z 25		Z 27		Z 32	
	H	L	H	L	H	L	H	L	H	L	H	L	H	L	H	L
1505 - 1506	11,5	51,5	20,9	54,2	-	-	-	-	40,0	58,9	-	-	-	-	59,0	68,1
4705 - 4706 - 5705 - 5706	57,5	67,5	-	-	48,5	63,6	54,5	66,2	57,5	67,5	60,5	68,7	66,5	71,1	-	-
HFP 5705	-	-	-	-	51,0	64,7	57,0	67,3	60,0	68,5	63,0	69,7	69,0	72,1	-	-

**Dimensions H, L pour chaînes MatTop®**

Chaîne	Z 7		Z 8		Z 9		Z 10		Z 11		Z 12		Z 19		Z 19	
	H	L	H	L	H	L	H	L	H	L	H	L	H	L	H	L
2100	-	-	-	-	-	-	-	-	27,0	55,8	-	-	9,2	50,8	59,1	68,1
4812	-	-	32,5	57,2	-	-	-	-	-	-	56,3	67,0	-	-	-	-
5996	52,5	65,3	-	-	70,1	72,5	-	-	-	-	-	-	-	-	-	-
6390 - 6391 - 6392	-	-	49,8	64,2	-	-	65,4	70,7	-	-	-	-	-	-	-	-

Chaîne	Z 10		Z 16		Z 18		Z 21		Z 24		Z 25		Z 31			
	H	L	H	L	H	L	H	L	H	L	H	L	H	L		
5935 - 5936 - 8505 - 8506	13,0	52,00	-	-	-	-	-	-	55,6	66,6	58,6	67,9	76,9	75,1		
7705 - 7706	-	-	49,0	63,8	57,0	67,3	69,1	72,1	-	-	-	-	-	-		

Chaîne	Z 28			
	H	L		
500	38,6	58,6		
505	40,6	59,0		

**Dimensions H, L pour chaînes MCC**

Chaîne	Z 10		Z 12		Z 13		Z 15		Z 16		Z 18		Z 20		Z 21	
	H	L	H	L	H	L	H	L	H	L	H	L	H	L	H	L
1000	-	-	31,0	56,8	-	-	-	-	47,0	62,9	55,0	66,4	63,1	69,8	-	-
1005	-	-	-	-	-	-	-	-	-	-	57,0	67,3	-	-	69,1	72,1
1050	-	-	-	-	-	-	-	-	54,8	66,3	62,8	69,7	-	-	-	-
1055	-	-	-	-	-	-	-	-	58,8	68,0	66,8	71,3	-	-	-	-
1255	35,3	57,8	-	-	50,2	64,3	60,3	68,6	65,3	70,6	-	-	-	-	-	-

**PIEDS ARTICULES**  
in poliammide rinforzata

**Page R08 - R27**



**PIEDS ARTICULES**  
**ANTIDERAPANTS**

en polypropylène renforcé et acier inox

**Page R28 - R39**



**PIEDS ARTICULES**  
en acier

**Page R40 - R47**



**PIEDS FIXES**  
en polyamide renforcé  
et gomme renforcé

**Page R48 - R49**



**PIEDS FIXES**  
en acier

Page R50 - R52



**PIEDS ANTIVIBRATOIRES**  
en acier

Page R53



**EMBASES ANTI-GLISS**  
en acier et gomme

Page R54 - R55



**EMBOUS FILETES**  
pour tubes ronds et carré

Page R56 - R59





**PIEDS  
ARTICULES  
en  
polyamide  
renforcé**



Réf. R0269 - Page R08 - R09  
Ø 40 • Charge maxi 10000 N.



Réf. R0552 - Page R10 - R11  
Ø 40 • Charge maxi 5000 N.



Réf. R0173 - Page R12 - R13  
Ø 50 • Charge maxi 10000 N.



Réf. R0098 - Page R14 - R15  
Ø 60 • Charge maxi 12000 N.



Réf. R0094 - Page R16 - R17  
Ø 60 • Prêts à la fixation  
• Charge maxi 12000 N.



Réf. R0323 - Page R18 - R19  
Ø 80 • Prêts à la fixation  
• Charge maxi 10000 N.



Réf. R0133 - Page R20 - R21  
Ø 100 • Prêts à la fixation  
• Charge maxi 13000 N.



Réf. R0479 - Page R22 - R23  
Ø 110 • Prêts à la fixation  
• Charge maxi 20000 N.



Réf. R0869 - Page R24  
Ø 124 • Prêts à la fixation  
• Charge maxi 45000 N.



Réf. R0169 - Page R25  
Ø 124 • Prêts à la fixation  
• Charge maxi 45000 N.



Réf. R0134 - Page R26  
Ø 100 • Predisposto al fissaggio  
• Charge maxi 20000 N.



Réf. R0297 - Page R27  
Ø 124 • Prêts à la fixation  
• Charge maxi 45000 N.



Réf. R0726 - Page R24 -R25 - R27  
Ø 170 • Entretoise pour  
Ref. R0869 - R0169 - R0297.

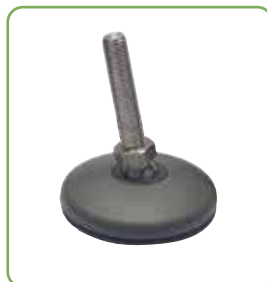
**PIEDS  
ARTICULES  
ANTIDERAPANTS  
en  
polypropylène  
renforcé**



Réf. R0626 - Page R28 - R29  
Ø 80 • Hygiène  
• Possibilité de le logo  
• Charge maxi 12000 N.



Réf. R0622 - Page R32 - R33  
Ø 100 • Hygiène  
• Possibilité de le logo  
• Charge maxi 19500 N.



Réf. R0628 - Page R36 - R37  
Ø 120 • Hygiène  
• Possibilité de le logo  
• Charge maxi 22000 N.

**PIEDS  
ARTICULES  
ANTIDERAPANTS  
en  
acier inox**



Réf. R0627 - Page R30 - R31  
Ø 80 • Hygiène  
• Possibilité de le logo  
• Charge maxi 12000 N.



Réf. R0623 - Page R34 - R35  
Ø 100 • Hygiène  
• Possibilité de le logo  
• Charge maxi 19500 N.



Réf. R0629 - Page R38 - R39  
Ø 120 • Hygiène  
• Possibilité de le logo  
• Charge maxi 22000 N.

## PIEDS ARTICULES en acier

**NEW**



**Réf. R0441** - Page R40  
Ø 123 • N. 2 trous  
• Acier zingué  
• Charge maxi 10000 N.

**NEW**



**Réf. R0349** - Page R40  
Ø 123 • N. 4 trous  
• Acier inox et zingué  
• Charge maxi 10000 N.

**NEW**



**Réf. R0408** - Page R41  
Ø 160 • Acier peint  
• Charge maxi 50000 N.



**Réf. R0747** - Page R42  
Ø 80 • Acier inox • Hygiène  
• Charge maxi 25000 N.



**Réf. R0748** - Page R42  
Ø 100 • Acier inox • Hygiène  
• Charge maxi 25000 N.



**Réf. R0749** - Page R42  
Ø 120 • Acier inox • Hygiène  
• Charge maxi 25000 N.



**Réf. R0747F** - Page R43  
Ø 80 • Acier inox  
• Hygiène • Prédéposé au fixage  
• Charge maxi 25000 N.



**Réf. R0748F** - Page R43  
Ø 100 • Acier inox  
• Hygiène • Prédéposé au fixage  
• Charge maxi 25000 N.



**Réf. R0750** - Page R44  
Ø 80 • Acier inox • Hygiène  
• Charge maxi 12000 N.



**Réf. R0751** - Page R44  
Ø 100 • Acier inox • Hygiène  
• Charge maxi 12000 N.



**Réf. R0752** - Page R44  
Ø 120 • Acier inox • Hygiène  
• Charge maxi 12000 N.



**Réf. R0750F** - Page R45  
Ø 80 • Acier inox • Hygiène  
• Prédéposé au fixage  
• Charge maxi 12000 N.



**Réf. R0751F** - Page R45  
Ø 100 • Acier inox • Hygiène  
• Prédéposé au fixage  
• Charge maxi 12000 N.



**Réf. R0750S** - Page R46  
Ø 80 • Acier inox  
• Hygiène • Charge maxi 25000 N.



**Réf. R0751S** - Page R46  
Ø 100 • Acier inox  
• Hygiène • Charge maxi 50000 N.



**Réf. R0752S** - Page R46  
Ø 120 • Acier inox  
• Hygiène • Charge maxi 50000 N.



**Réf. R0750SF** - Page R47  
Ø 80 • Acier inox  
• Hygiène • Prédéposé au fixage  
• Charge maxi 25000 N.



**Réf. R0751SF** - Page R47  
Ø 100 • Acier inox  
• Hygiène • Prédéposé au fixage  
• Charge maxi 50000 N.

**PIEDS  
FIXES**  
en  
**polyamide  
renforcé et  
gomme renforcé**



Réf. R0600 - Page R48  
Ø 50 • Charge maxi 2000 N.



Réf. R0031 - Page R49  
Ø 110 • Embase en gomme  
• Charge maxi 6000 N.

**PIEDS  
FIXES**  
en  
**acier**



Réf. R0403 - Page R50  
Ø 100 • Acier peint  
• Charge maxi 50000 N.



Réf. R0528 - Page R50  
Ø 100 • Acier peint  
• Charge maxi 50000 N.



Réf. R0406 - Page R51  
Ø 123 • Acier peint  
• Charge maxi 50000 N.



Réf. R0529 - Page R51  
Ø 123 • Acier peint  
• Charge maxi 50000 N.



Réf. R0383 - Page R52  
Ø 40 • Acier inox • Hygiène  
• Charge maxi 7000 N.



Réf. R0384 - Page R52  
Ø 65 • Acier inox • Hygiène  
• Charge maxi 12000 N.



Réf. R0399 - Page R52  
Ø 90 • Acier inox • Hygiène  
• Charge maxi 11000 N.



Réf. R0385 - Page R52  
Ø 110 • Acier inox • Hygiène  
• Charge maxi 10000 N.

**PIEDS  
ANTIVI-  
BRATOIRES**  
en  
**acier**



Réf. R0701 - Page R53  
Ø 80 • Acier zingué /acier  
zingué peint.



Réf. R0702 - Page R53  
Ø 120 • Acier zingué /acier  
zingué peint.



Réf. R0703 - Page R53  
Ø 160 • Acier zingué /acier  
zingué peint.

**EMBASES  
ANTI-GLISS**  
en  
**acier et  
gomme**



Réf. R0055 - Page R54  
Ø 110 • Gomme avec renfort  
en acier • Charge maxi 6000 N.



Réf. R0187 - Page R55  
Ø 123 • Gomme avec renfort  
en acier peint  
• Charge maxi 20000 N.



Réf. R0407 - Page R54 - R55  
Tige pour Réf. 55 - 187  
• Acier zingué.

**EMBOUS  
FILETES**  
pour  
tubes ronds  
et carré



**Réf. R0180** - Page R56  
Pour tubes ronds de Ø 26,9-  
30-33,7-38-42,4-48,3-54-  
60,3 mm et 1,5"- 2."



**Réf. R0224** - Page R57  
Pour tubes carré di 30-35-40-  
50 mm et 1,5"- 2."



**Réf. S0710** - Page R58  
Pour tubes ronds de Ø 26,9-  
30-33,7-38-42,4-48,3-54-  
60,3 mm et 1,5"- 2."



**Réf. S0713** - Page R59  
Pour tubes carré di 30-35-40-  
50 mm et 1,5"- 2."

## ■ MATERIAUX TIGES

### Acier inox

- Résistance élevée aux agents chimiques.
- Excellente résistance à la oxydation.
- Températures d'utilisation :  
à l'air libre (- 70°C à + 430°C)  
dans l'eau chaude (+ 120°C)
- Zones d'utilisation  
Ambiances humides et corrosives.  
Environnements régis par des normes d'hygiène draconiennes  
(industries alimentaires, casearia, chimiques-pharmaceutiques,  
de l'embouteillage).  
L'industrie électronique pour les caractéristiques amagnétiques.

### Acier zingué

- Températures d'utilisation :  
à l'air libre (- 40°C à + 180°C)  
dans l'eau chaude (+ 120°C)
- Zones d'utilisation  
Ambiances sèches et peu corrosives.

### Laiton nickelé

- Bonne résistance aux agents chimiques.
- Températures d'utilisation :  
à l'air libre (- 40°C à + 180°C)  
dans l'eau chaude (+ 120°C)
- Zones d'utilisation  
Ambiances humides.

### Polyamide renforcé avec insert en acier

- Bonne résistance aux agents chimiques.
- Températures d'utilisation :  
à l'air libre (- 5°C à + 120°C)  
dans l'eau chaude (+ 100°C)
- Couleur : noir.
- Zones d'utilisation Industrie, conditionnement.

## ■ MATERIAUX EMBASES

### Polyamide renforcé PA FV

- Bonne résistance mécanique. Charges admissibles importantes.
- Résistance thermique élevée.
- Bonne résistance aux agents chimiques.
- Températures d'utilisation :  
à l'air libre (- 30°C à + 120°C)  
dans l'eau chaude (+ 100°C)
- Couleur : noir.
- Infimabilité : 94HB.

### Polypropylène renforcé PP FV

- Recommandé dans les applications exigeant une haute résistance aux produits chimiques et des propriétés mécaniques faibles (la capacité de charge est inférieure au polyamide renforcé).
- Températures d'utilisation :  
à l'air libre (+ 5°C à + 115°C)  
dans l'eau chaude (+ 115°C)
- Couleur : noir.
- Infimabilité : 94HB.

## ■ MATERIAUX ANTI-GLISS

### Gomme NBR

- Températures d'utilisation :  
à l'air libre (- 35°C à + 100°C)  
dans l'eau chaude (+ 80°C)
- Couleur : noir.
- Infimabilité : 94HB.

Dans ce nouveau catalogue, nous avons ajouté quelques nouveautés de caractère graphique et d'impact visuel.

La fonction est celle de faciliter la consultation, rendre plus intuitive la page et montrer pour chaque article la meilleure sélection proposée par Rexnord.

La structure de la page sera la suivante.

- 1 ● Best Seller
- 1 ● Standard
- 1 ● Sur demande: une quantité minimum peut être requise ou l'article peut être disponible auprès de nos distributeurs.
- 2 Matériau tige.
- 3 Série renforcée: côté droit du catalogue.
- 4 Code en entier = Réf. + Code = R0098 + 626683 = R0098626683.

### Pieds Articulés en polyamide renforcé

Réf. R0098

Types de tiges: 1, 1a, 3

Code: pieds fournis sans anti-gliss

Tige en acier inox									
M12	90	55	1	-	-	10	626683	8000	
	135	100	1	-	-	10	626693		
	185	150	1	-	-	10	626703		
M14	110	76	-	1a	-	11	626002	10000	
	100	64	-	1a	-	13	626012		
	115	81	-	1a	-	13	626022		
M16	160	124	-	1a	-	13	626032	12000	
	185	151	-	1a	-	13	626042		
	205	169	-	1a	-	13	621283		
	225	190	-	1a	-	13	621313		
	120	84	-	1a	-	16	626052		
M20	185	149	-	1a	-	16	626062	10000	
	245	208	-	1a	-	16	621293		
	120	79	-	1a	-	19	626733		
M24	185	146	-	1a	-	19	626072	10000	
	220	179	-	1a	-	19	626743		
	250	209	-	1a	-	19	621303		
<b>Tige en acier zingué</b>									
M12	90	70	1	-	-	10	626753	8000	
	135	100	1	-	-	10	626763		
M14	90	55	-	1a	-	11	626092	10000	
	85	48	-	1a	-	13	626753		
	95	61	-	1a	-	13	626102		
	130	96	-	1a	-	13	626112		
	150	116	-	1a	-	13	626122		
M16	165	131	-	1a	-	13	621343	10000	
	185	151	-	1a	-	13	626132		
	200	165	-	1a	-	13	621353		
	235	201	-	1a	-	13	626773		
	115	74	-	1a	-	16	626783		
M20	135	100	-	1a	-	16	626142	10000	
	150	113	-	1a	-	16	621323		
	185	150	-	1a	-	16	626152		
M24	250	214	-	1a	-	16	626162	10000	
	120	81	-	1a	-	19	626172		
	185	146	-	1a	-	19	626182		
<b>Tige en polyamide renforcé (noire) avec insert en acier</b>									
M16	100	54	-	-	3	24	61920	6000	
	120	69	-	-	3	30	51540		
M20	180	129	-	-	3	30	51530		

Code article pour commande = Réf. + Code

- Matériau embase: polyamide renforcé PA.FV (noire).

- Note: les tiges type 1 ont la sphère en polyamide renforcé.

- Conditionnement: 24 pièces.

- Anti-gliss fournis séparément.

- Tiges avec différentes longueurs sur demande.

- Fmax = charge statique maxi.

### Pieds Articulés en polyamide renforcé

Réf. R0098 Série renforcée

Types de tiges: 6, 6b

Code: pieds fournis sans anti-gliss

Tige en acier inox									
M12	100	53	6	-	-	19	673671	12000	
	150	103	6	-	-	19	673691		
	195	149	6	-	-	19	673711		
M14	150	103	6	-	-	19	673751	12000	
	195	149	6	-	-	19	673771		
	100	53	6	-	-	24	673791		
M16	115	74	-	-	-	24	628792	12000	
	150	109	-	-	-	24	628792		
	185	144	-	-	-	24	628802		
	200	159	-	-	-	24	628812		
	220	181	-	-	-	24	673931N		
M20	115	74	-	-	-	24	53171N	12000	
	180	139	-	-	-	24	53161N		
	245	204	-	-	-	24	695641N		
M24	120	79	-	-	-	24	628862	12000	
	220	179	-	-	-	24	628872		
	110	74	-	-	-	19	673511		

Code article pour commande = Réf. + Code

- Matériau embase: polyamide renforcé PA.FV (noire).

- Note: les tiges type 6 ont la sphère en polyamide renforcé.

- Conditionnement: 24 pièces.

- Anti-gliss fournis séparément.

- Tiges avec différentes longueurs sur demande.

- Fmax = charge statique maxi.

Accessoires Anti-gliss

Ecrou + Rondelle

Code	Acier inox AISI 304	Acier zingué	h	d	d1	s
M12	R000630022	R000630122	10	19	24	2,5
M14	R000630022	R000630122	11	22	28	2,5
M16	R000630212	R000630142	13	24	30	3
M20	R000630222	R000630152	16	30	37	3
M24	R000630232	R000630162	19	38	44	4

Conditionnement: 8 pièces

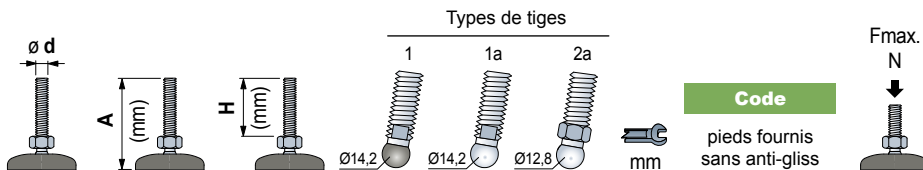
R14

R15

R07

Réf. **R0269**

-  **Best Seller**
-  **Standard**
-  **Sur demande**



Tige en acier inox								Code	Fmax. N
M	A (mm)	H (mm)	Type 1	Type 1a	Type 2a	mm			
M10	105	70	1	-	-	8	<b>626503</b>	8000	
M12	105	70	1	-	-	10	<b>626513</b>		
	165	130	1	-	-	10	<b>626523</b>		
M14	110	76	-	1a	-	13	<b>626533</b>	10000	
M16	115	81	-	1a	-	13	<b>626543</b>		
	165	124	-	1a	-	13	<b>626553</b>		

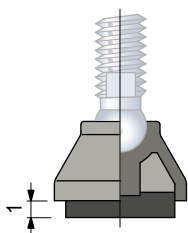
Tige en acier zingué								Code	Fmax. N
M	A (mm)	H (mm)	Type 1	Type 1a	Type 2a	mm			
M8	70	40	-	-	2a	12	<b>625062</b>	10000	
	65	33	-	-	2a	12	<b>625072</b>		
M10	105	71	-	-	2a	12	<b>625082</b>		
	150	118	-	-	2a	12	<b>625092</b>		
M12	80	48	-	-	2a	12	<b>625102</b>		
	100	69	-	-	2a	12	<b>625112</b>		
	130	96	-	-	2a	12	<b>625122</b>		
M14	100	68	-	-	2a	13	<b>625132</b>		
	80	47	-	-	2a	15	<b>625142</b>		
M16	100	67	-	-	2a	15	<b>625152</b>		
	200	167	-	-	2a	15	<b>625162</b>		

**Code article pour commande = Réf. + Code**

- Matériau embase: polyamide renforcé PA FV (noire).
- Note: les tiges type 1 ont la sphère en polyamide renforcé.
- Conditionnement: 48 pièces.
- Anti-gliss fourni séparément.
- Tiges avec différentes longueurs sur demande.
- Fmaxi = charge statique maxi.

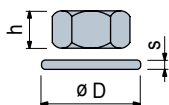
**Accessoires**

**Anti-gliss**



- Code: **R000630002**.
- Matériau: gomme NBR (noire), 70 Shore.
- Fixage: à emboîtement.
- Conditionnement: 48 pièces.

**Ecrou + Rondelle**



Code		h	øD	s
Acier inox AISI 304	Acier zingué	mm	mm	mm
M8	<b>R000630102</b>	6,5	13	1,6
M10	<b>R000630182</b> <b>R000630112</b>	8	17	2
M12	<b>R000630192</b> <b>R000630122</b>	10	19	2,5
M14	<b>R000630202</b> <b>R000630132</b>	11	22	2,5
M16	<b>R000630212</b> <b>R000630142</b>	13	24	3

Conditionnement: 24 pièces (pour M8, M10).  
8 pièces (pour M12, M14, M16).

# Pieds Articulés

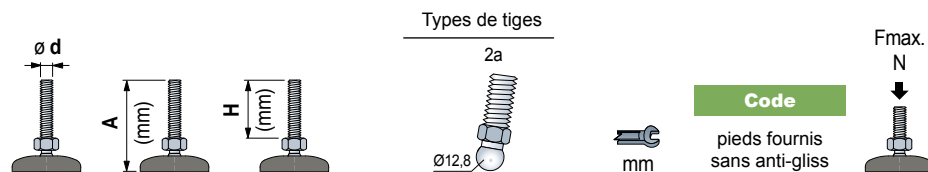
en polyamide renforcé

Ø40

REXNORD

-  **Best Seller**
-  **Standard**
-  **Sur demande**

Réf. **R0269**

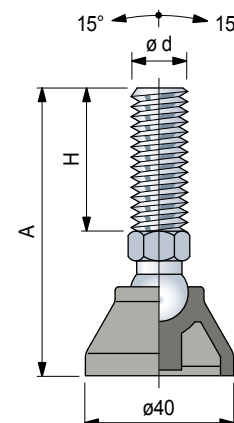


Tige en acier inox					
M10	105	71	2a	12	625002
M12	100	69	2a	12	625012
	165	132	2a	12	625022
M14	100	68	2a	13	625032
M16	105	72	2a	15	625042
	165	132	2a	15	625052

10000

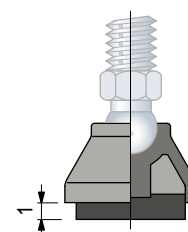
**Code article pour commande = Réf. + Code**

- Matériau embase: polyamide renforcé PA FV (noire).
- Conditionnement: 48 pièces.
- Anti-gliss fourni séparément.
- Tiges avec différentes longueurs sur demande.
- Fmaxi = charge statique maxi.



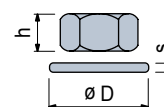
## Accessoires

### Anti-gliss



- Code: **R0000630002**.
- Matériau: gomme NBR (noire), 70 Shore.
- Fixage: à emboîtement.
- Conditionnement: 48 pièces.

### Ecrou + Rondelle



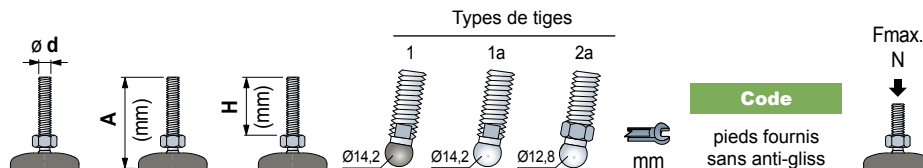
Code		h	øD	s		
Acier inox AISI 304	Acier zingué	mm	mm	mm		
M8	-	R0000630102	6,5	13	17	1,6
M10	R0000630182	R0000630112	8	17	21	2
M12	R0000630192	R0000630122	10	19	24	2,5
M14	R0000630202	R0000630132	11	22	28	2,5
M16	R0000630212	R0000630142	13	24	30	3

Conditionnement: 24 pièces (pour M8, M10).  
8 pièces (pour M12, M14, M16).



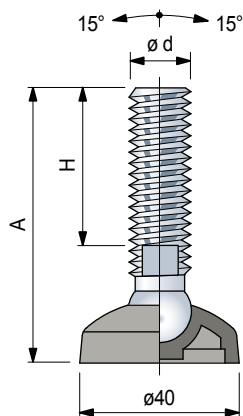
Réf. **R0552**

- Best Seller**
- Standard**
- Sur demande**



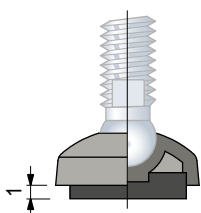
Tige en acier inox							Code	Fmax. N
	A (mm)	H (mm)	Type 1	Type 1a	Type 2a	mm	pieds fournis sans anti-gliss	
M10	95	70	1	-	-	8	<b>626563</b>	5000
	155	130	1	-	-	10	<b>626583</b>	
M14	100	76	-	1a	-	13	<b>626593</b>	
M16	105	81	-	1a	-	13	<b>626603</b>	
	155	124	-	1a	-	13	<b>626613</b>	

Tige en acier zingué							Code	Fmax. N
	A (mm)	H (mm)	Type 1	Type 1a	Type 2a	mm		
M8	60	40	-	-	2a	12	<b>625562</b>	5000
	55	33	-	-	2a	12	<b>625572</b>	
M10	95	71	-	-	2a	12	<b>625582</b>	
	140	118	-	-	2a	12	<b>625592</b>	
M12	70	48	-	-	2a	12	<b>625602</b>	
	90	69	-	-	2a	12	<b>625612</b>	
	120	96	-	-	2a	12	<b>625622</b>	
M14	90	68	-	-	2a	13	<b>625632</b>	
	70	47	-	-	2a	15	<b>625642</b>	
M16	90	67	-	-	2a	15	<b>625652</b>	
	190	167	-	-	2a	15	<b>625662</b>	



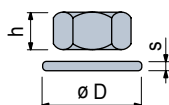
**Accessoires**

**Anti-gliss**



- Code: **R0000630002**.
- Matériau: gomme NBR (noire), 70 Shore.
- Fixage: à emboîtement.
- Conditionnement: 48 pièces.

**Ecrou + Rondelle**



	Code		h	øD	s
	Acier inox AISI 304	Acier zingué	mm	mm	mm
M8	-	<b>R0000630102</b>	6,5	13	1,6
M10	<b>R0000630182</b>	<b>R0000630112</b>	8	17	2
M12	<b>R0000630192</b>	<b>R0000630122</b>	10	19	2,5
M14	<b>R0000630202</b>	<b>R0000630132</b>	11	22	2,5
M16	<b>R0000630212</b>	<b>R0000630142</b>	13	24	3

Conditionnement: 24 pièces (pour M8, M10).  
8 pièces (pour M12, M14, M16).

# Pieds Articulés

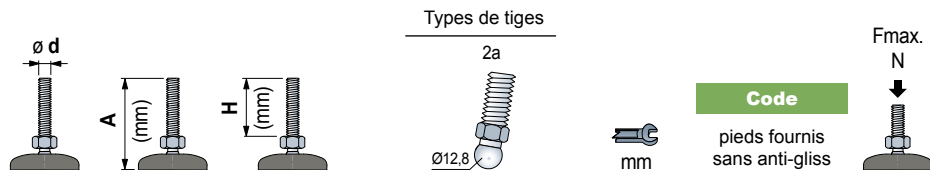
en polyamide renforcé

Ø40

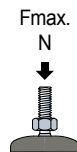
REXNORD

- **Best Seller**
- **Standard**
- ✓ **Sur demande**

Réf. **R0552**



**Code**  
pieds fournis sans anti-gliss

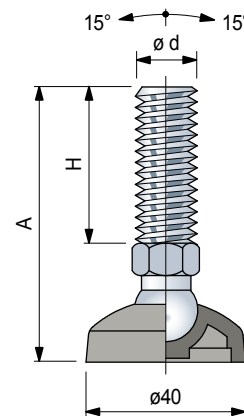


Tige en acier inox					
M10	95	71	2a	12	625502
	155	132	2a	12	625522
M12	90	69	2a	12	625512
	155	132	2a	12	625522
M14	90	68	2a	13	625532
	155	132	2a	15	625552
M16	95	72	2a	15	625542
	155	132	2a	15	625552

5000

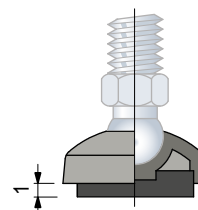
**Code article pour commande = Réf. + Code**

- Matériau embase: polyamide renforcé PA FV (noire).
- Conditionnement: 48 pièces.
- Anti-gliss fourni séparément.
- Tiges avec différentes longueurs sur demande.
- Fmaxi = charge statique maxi.



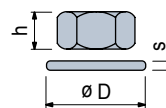
## Accessoires

### Anti-gliss



- Code: **R0000630002**.
- Matériau: gomme NBR (noire), 70 Shore.
- Fixage: à emboîtement.
- Conditionnement: 48 pièces.

### Ecrou + Rondelle



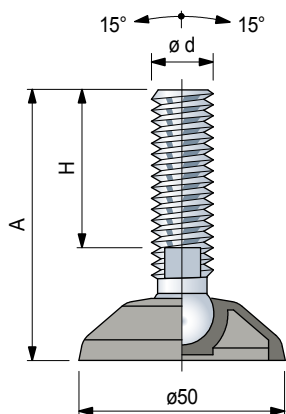
**Code**

	Acier inox AISI 304	Acier zingué	h mm	$\varnothing D$ mm	s mm
M8	-	<b>R0000630102</b>	6,5	13	17 1,6
M10	<b>R0000630182</b>	<b>R0000630112</b>	8	17	21 2
M12	<b>R0000630192</b>	<b>R0000630122</b>	10	19	24 2,5
M14	<b>R0000630202</b>	<b>R0000630132</b>	11	22	28 2,5
M16	<b>R0000630212</b>	<b>R0000630142</b>	13	24	30 3

Conditionnement: 24 pièces (pour M8, M10).  
8 pièces (pour M12, M14, M16).

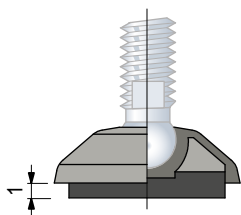
Réf. **R0173**

-  **Best Seller**
-  **Standard**
-  **Sur demande**



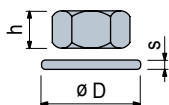
**Accessoires**

**Anti-gliss**




- Code: **R0000630012**.
- Matériau: gomme NBR (noire), 70 Shore.
- Fixage: à emboîtement.
- Conditionnement: 24 pièces.

**Ecrou + Rondelle**

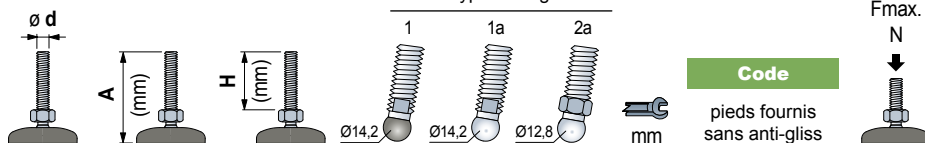


**Code**

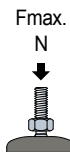
	Acier inox AISI 304	Acier zingué	h mm	 øD mm	s mm
M8	-	<b>R0000630102</b>	6,5	13	1,6
M10	<b>R0000630182</b>	<b>R0000630112</b>	8	17	2
M12	<b>R0000630192</b>	<b>R0000630122</b>	10	19	2,5
M14	<b>R0000630202</b>	<b>R0000630132</b>	11	22	2,5
M16	<b>R0000630212</b>	<b>R0000630142</b>	13	24	3

Conditionnement: 24 pièces (pour M8, M10).  
8 pièces (pour M12, M14, M16).

Types de tiges



**Code**  
pieds fournis  
sans anti-gliss



**Tige en acier inox**

	A (mm)	H (mm)	Type 1	Type 1a	Type 2a	mm	Code	Fmax. N
M10	95	70	1	-	-	8	<b>626623</b>	8000
	155	130	1	-	-	10	<b>626643</b>	
M14	100	76	-	1a	-	13	<b>626653</b>	10000
M16	105	81	-	1a	-	13	<b>626663</b>	
	155	124	-	1a	-	13	<b>626673</b>	

**Tige en acier zingué**

	A (mm)	H (mm)	Type 1	Type 1a	Type 2a	mm	Code	Fmax. N
M8	60	40	-	-	2a	12	<b>625312</b>	10000
	55	33	-	-	2a	12	<b>625322</b>	
M10	95	71	-	-	2a	12	<b>625332</b>	10000
	140	118	-	-	2a	12	<b>625342</b>	
M12	70	48	-	-	2a	12	<b>625352</b>	10000
	90	69	-	-	2a	12	<b>625362</b>	
	120	96	-	-	2a	12	<b>625372</b>	
M14	90	68	-	-	2a	13	<b>625382</b>	10000
	70	47	-	-	2a	15	<b>625392</b>	
M16	90	67	-	-	2a	15	<b>625402</b>	10000
	190	167	-	-	2a	15	<b>625412</b>	

**Code article pour commande = Réf. + Code**

- Matériau embase: polyamide renforcé PA FV (noire).
- Note: les tiges type 1 ont la sphère en polyamide renforcé.
- Conditionnement: 24 pièces.
- Anti-gliss fourni séparément.
- Tiges avec différentes longueurs sur demande.
- Fmaxi = charge statique maxi.

# Pieds Articulés

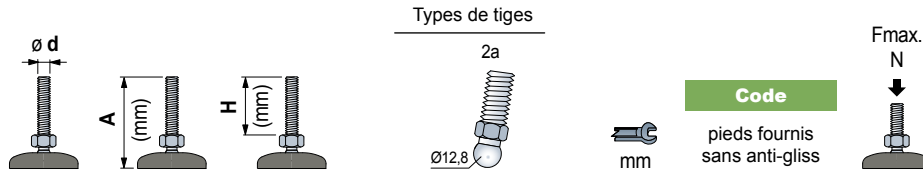
en polyamide renforcé

Ø50

REXNORD

- **Best Seller**
- **Standard**
- ✓ **Sur demande**

Réf. **R0173**



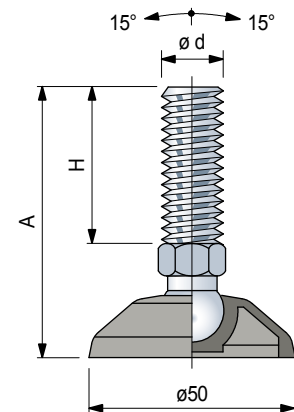
Tige en acier inox					
M10	95	71	2a	12	625252
M12	90	69	2a	12	625262
	155	132	2a	12	625272
M14	90	68	2a	13	625282
M16	95	72	2a	15	625292
	155	132	2a	15	625302

10000



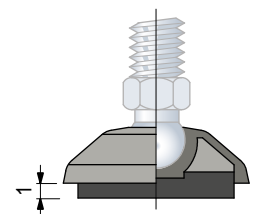
**Code article pour commande = Réf. + Code**

- Matériau embase: polyamide renforcé PA FV (noire).
- Conditionnement: 24 pièces.
- Anti-gliss fourni séparément.
- Tiges avec différentes longueurs sur demande.
- Fmaxi = charge statique maxi.



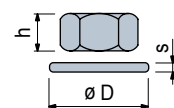
**Accessoires**

**Anti-gliss**



- Code: **R0000630012**.
- Matériau: gomme NBR (noire), 70 Shore.
- Fixage: à emboîtement.
- Conditionnement: 24 pièces.

**Ecrou + Rondelle**



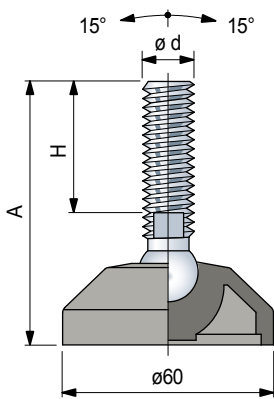
		Code		h	⚙	⌀D	s
	Acier inox AISI 304	Acier zingué		mm	mm	mm	mm
M8	-	<b>R0000630102</b>		6,5	13	17	1,6
M10	<b>R0000630182</b>	<b>R0000630112</b>		8	17	21	2
M12	<b>R0000630192</b>	<b>R0000630122</b>		10	19	24	2,5
M14	<b>R0000630202</b>	<b>R0000630132</b>		11	22	28	2,5
M16	<b>R0000630212</b>	<b>R0000630142</b>		13	24	30	3

Conditionnement: 24 pièces (pour M8, M10).  
8 pièces (pour M12, M14, M16).

Réf. **R0098**

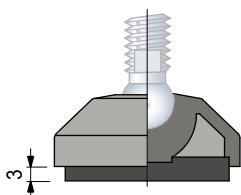


- ✔ **Best Seller**
- ✔ **Standard**
- **Sur demande**



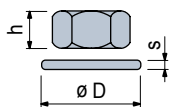
**Accessoires**

Anti-gliss



- Code: **R0000630022**.
- Matériau: gomme NBR (noire), 70 Shore.
- Fixage: à emboîtement.
- Conditionnement: 24 pièces.

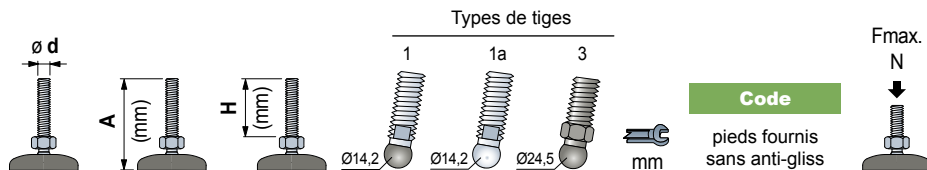
**Ecrou + Rondelle**



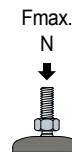
**Code**

	Acier inox AISI 304	Acier zingué	h mm	øD mm	s mm
M12	R0000630192	R0000630122	10	19	24 2,5
M14	R0000630202	R0000630132	11	22	28 2,5
M16	R0000630212	R0000630142	13	24	30 3
M20	R0000630222	R0000630152	16	30	37 3
M24	R0000630232	R0000630162	19	36	44 4

Conditionnement: 8 pièces



**Code**  
pieds fournis sans anti-gliss



Tige en acier inox								Fmax. N
	A (mm)	H (mm)	Types de tiges			Code		
M12	90	55	1	-	-	10	<b>626683</b>	8000
	135	100	1	-	-	10	<b>626693</b>	
	185	150	1	-	-	10	<b>626703</b>	
M14	110	76	-	1a	-	11	<b>626002</b>	10000
	100	64	-	1a	-	13	<b>626012</b>	
	115	81	-	1a	-	13	<b>626022</b>	
	160	124	-	1a	-	13	<b>626032</b>	
	185	151	-	1a	-	13	<b>626042</b>	
	205	169	-	1a	-	13	<b>621283</b>	
M16	225	190	-	1a	-	13	<b>621313</b>	10000
	120	84	-	1a	-	16	<b>626052</b>	
	185	149	-	1a	-	16	<b>626062</b>	
M20	245	208	-	1a	-	16	<b>621293</b>	10000
	120	79	-	1a	-	19	<b>626733</b>	
	185	146	-	1a	-	19	<b>626072</b>	
M24	220	179	-	1a	-	19	<b>626743</b>	10000
	250	209	-	1a	-	19	<b>621303</b>	

Tige en acier zingué								Fmax. N
	A (mm)	H (mm)	Types de tiges			Code		
M12	105	70	1	-	-	10	<b>626753</b>	8000
M14	90	56	-	1a	-	11	<b>626092</b>	10000
	85	48	-	1a	-	13	<b>626763</b>	
	95	61	-	1a	-	13	<b>626102</b>	
	130	96	-	1a	-	13	<b>626112</b>	
	150	116	-	1a	-	13	<b>626122</b>	
	165	131	-	1a	-	13	<b>621343</b>	
	185	151	-	1a	-	13	<b>626132</b>	
M16	200	165	-	1a	-	13	<b>621353</b>	10000
	235	201	-	1a	-	13	<b>626773</b>	
	115	74	-	1a	-	16	<b>626783</b>	
	135	100	-	1a	-	16	<b>626142</b>	
	150	113	-	1a	-	16	<b>621323</b>	
M20	185	150	-	1a	-	16	<b>626152</b>	10000
	250	214	-	1a	-	16	<b>626162</b>	
	120	81	-	1a	-	19	<b>626172</b>	
M24	185	146	-	1a	-	19	<b>626182</b>	10000
	330	288	-	1a	-	19	<b>626793</b>	

Tige en polyamide renforcé (noire) avec insert en acier								Fmax. N
	A (mm)	H (mm)	Types de tiges			Code		
M16	100	54	-	-	3	24	<b>61920</b>	6000
M20	120	69	-	-	3	30	<b>51540</b>	
	180	129	-	-	3	30	<b>51530</b>	

- Code article pour commande = Réf. + Code**
- Matériau embase: polyamide renforcé PA FV (noire).
  - Note: les tiges type 1 ont la sphère en polyamide renforcé.
  - Conditionnement: 24 pièces.
  - Anti-gliss fourni séparément.
  - Tiges avec différentes longueurs sur demande.
  - Fmaxi = charge statique maxi.

# Pieds Articulés

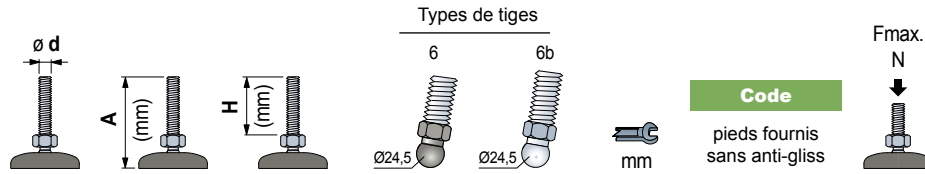
en polyamide renforcé

Ø60

REXNORD

- **Best Seller**
- **Standard**
- ✓ **Sur demande**

Réf. **R0098**  
Série renforcé



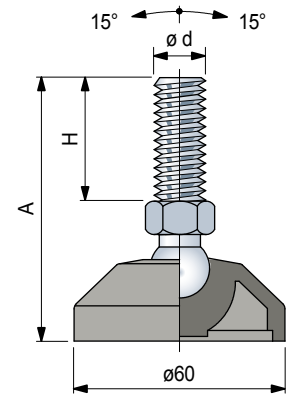
Tige en acier inox						
M12	100	53	6	-	19	673671
	150	103	6	-	19	673691
	195	149	6	-	19	673711
M14	150	103	6	-	19	673751
	100	53	6	-	24	673791
M16	115	74	-	6b	24	628782
	150	109	-	6b	24	628792
	185	144	-	6b	24	628802
	200	159	-	6b	24	628812
M20	220	181	-	6b	24	673931N
	115	74	-	6b	24	53171N
	180	139	-	6b	24	53161N
M24	245	204	-	6b	24	685641N
	120	79	-	6b	24	628862
	220	179	-	6b	24	628872

12000

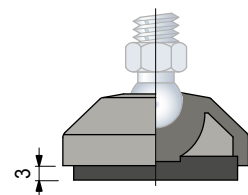
Tige en acier zingué						
M12	110	64	-	-	19	673511
	95	5	6	6b	24	628822
M16	130	89	-	6b	24	628832
	160	119	-	6b	24	628842
	195	154	-	6b	24	628852
M20	115	76	-	6b	24	53151N
	150	111	-	6b	24	61564N
	180	141	-	6b	24	52561N
	245	206	-	6b	24	66401N
M24	120	79	-	6b	24	628882
	185	144	-	6b	24	628892
	325	288	-	6b	24	673651N

12000

- Code article pour commande = Réf. + Code**
- Matériau embase: polyamide renforcé PA FV (noire).
  - Note: les tiges type 6 ont la sphère en polyamide renforcé.
  - Conditionnement: 24 pièces.
  - Anti-gliss fourni séparément.
  - Tiges avec différentes longueurs sur demande.
  - Fmaxi = charge statique maxi.

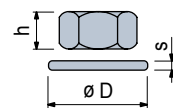


**Accessoires**  
Anti-gliss



- Code: **R0000630022**.
- Matériau: gomme NBR (noire), 70 Shore.
- Fixage: à emboîtement.
- Conditionnement: 24 pièces.

**Ecrou + Rondelle**



	Code		h	s	ØD
	Acier inox AISI 304	Acier zingué	mm	mm	mm
M12	R0000630192	R0000630122	10	19	24 2,5
M14	R0000630202	R0000630132	11	22	28 2,5
M16	R0000630212	R0000630142	13	24	30 3
M20	R0000630222	R0000630152	16	30	37 3
M24	R0000630232	R0000630162	19	36	44 4

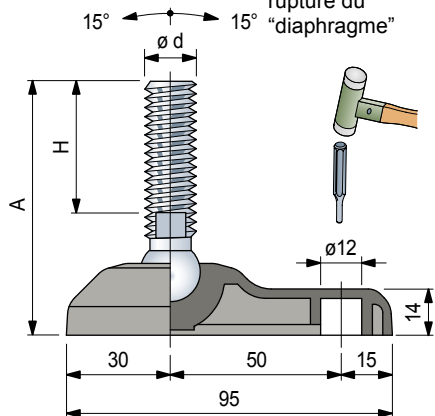
Conditionnement: 8 pièces

Réf. **R0094**

- ✔ **Best Seller**
- ✔ **Standard**
- **Sur demande**

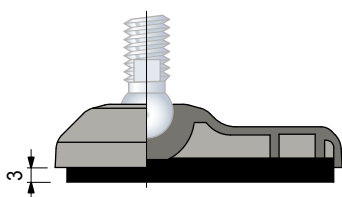


Trous de fixation, qui peuvent être obtenus par rupture du "diaphragme"



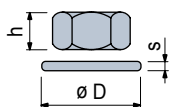
**Accessoires**

Anti-gliss



- Code: **R0000630032**.
- Matériau: gomme NBR (noire), 70 Shore.
- Fixage: à emboîtement.
- Conditionnement: 24 pièces.

**Ecrou + Rondelle**

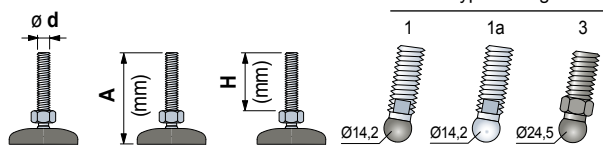


**Code**

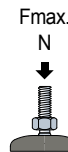
	Acier inox AISI 304	Acier zingué	h mm	ØD mm	s mm
M12	R0000630192	R0000630122	10	19	24 2,5
M14	R0000630202	R0000630132	11	22	28 2,5
M16	R0000630212	R0000630142	13	24	30 3
M20	R0000630222	R0000630152	16	30	37 3
M24	R0000630232	R0000630162	19	36	44 4

Conditionnement: 8 pièces

Types de tiges



**Code**  
pieds fournis sans anti-gliss



Tige en acier inox								Fmax. N
	A (mm)	H (mm)	1	1a	3	Code		
M12	90	55	1	-	-	10	<b>626803</b>	8000
	135	100	1	-	-	10	<b>626813</b>	
	185	150	1	-	-	10	<b>626823</b>	
M14	110	76	-	1a	-	11	<b>626192</b>	10000
	100	64	-	1a	-	13	<b>626202</b>	
M16	115	81	-	1a	-	13	<b>626212</b>	
	160	124	-	1a	-	13	<b>626222</b>	
	185	151	-	1a	-	13	<b>626232</b>	
	205	169	-	1a	-	13	<b>626853</b>	
	225	190	-	1a	-	13	<b>626863</b>	
M20	120	84	-	1a	-	16	<b>626242</b>	
	185	149	-	1a	-	16	<b>626252</b>	
	245	208	-	1a	-	16	<b>626873</b>	
M24	120	79	-	1a	-	19	<b>626883</b>	
	185	146	-	1a	-	19	<b>626262</b>	
	220	179	-	1a	-	19	<b>626893</b>	
	250	209	-	1a	-	19	<b>626903</b>	

Tige en acier zingué								Fmax. N
	A (mm)	H (mm)	1	1a	3	Code		
M12	105	70	1	-	-	10	<b>626913</b>	8000
M14	90	56	-	1a	-	11	<b>626282</b>	
	85	48	-	1a	-	13	<b>626923</b>	
	95	61	-	1a	-	13	<b>626292</b>	
	130	96	-	1a	-	13	<b>626302</b>	
	150	116	-	1a	-	13	<b>626312</b>	
M16	165	131	-	1a	-	13	<b>626933</b>	
	185	151	-	1a	-	13	<b>626322</b>	
	200	165	-	1a	-	13	<b>626943</b>	
	235	201	-	1a	-	13	<b>626953</b>	
	115	74	-	1a	-	16	<b>626963</b>	
M20	135	100	-	1a	-	16	<b>626332</b>	
	150	113	-	1a	-	16	<b>626973</b>	
	185	150	-	1a	-	16	<b>626342</b>	
	250	214	-	1a	-	16	<b>626352</b>	
M24	120	81	-	1a	-	19	<b>626362</b>	
	185	146	-	1a	-	19	<b>626372</b>	
	330	288	-	1a	-	19	<b>626983</b>	

Tige en polyamide renforcé (noire) avec insert en acier								Fmax. N
	A (mm)	H (mm)	1	1a	3	Code		
M16	100	54	-	-	3	24	<b>690421</b>	6000
M20	120	69	-	-	3	30	<b>690441</b>	
	180	129	-	-	3	30	<b>690461</b>	

**Code article pour commande = Réf. + Code**

- Matériau embase: polyamide renforcé PA FV (noire).
- Note: les tiges type 1 ont la sphère en polyamide renforcé.
- Conditionnement: 24 pièces.
- Anti-gliss fourni séparément.
- Tiges avec différentes longueurs sur demande.
- Fmaxi = charge statique maxi.

# Pieds Articulés

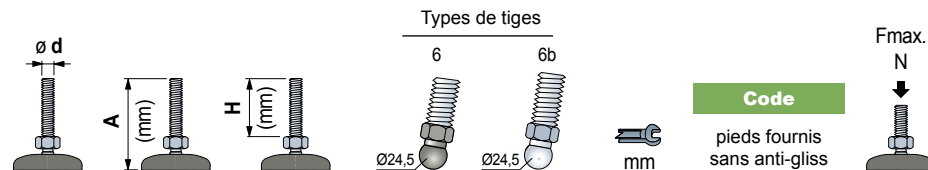
en polyamide renforcé

Ø60

REXNORD

- **Best Seller**
- **Standard**
- ✓ **Sur demande**

Réf. **R0094**  
Série renforcé



## Tige en acier inox

	A (mm)	H (mm)	Type	Ød (mm)	Fmax. (N)	Code
M12	100	53	6	-	19	689561
	150	103	6	-	19	689581
	195	149	6	-	19	689601
M14	150	103	6	-	19	689681
	100	53	6	-	24	689741
M16	115	74	-	6b	24	626872
	150	109	-	6b	24	626882
	185	144	-	6b	24	626892
	200	159	-	6b	24	626902
M20	220	181	-	6b	24	689981N
	115	74	-	6b	24	690001N
	180	139	-	6b	24	690081N
M24	245	204	-	6b	24	690141N
	120	79	-	6b	24	626952
	220	179	-	6b	24	626962

12000

## Tige en acier zingué

	A (mm)	H (mm)	Type	Ød (mm)	Fmax. (N)	Code
M12	110	64	6	-	19	690481
M16	95	54	-	6b	24	626912
	130	89	-	6b	24	626922
	160	119	-	6b	24	626932
	195	154	-	6b	24	626942
M20	115	76	-	6b	24	690781N
	150	111	-	6b	24	690851N
	180	141	-	6b	24	690871N
	245	206	-	6b	24	690931N
M24	120	79	-	6b	24	626972
	185	144	-	6b	24	626982
	325	288	-	6b	24	691071N

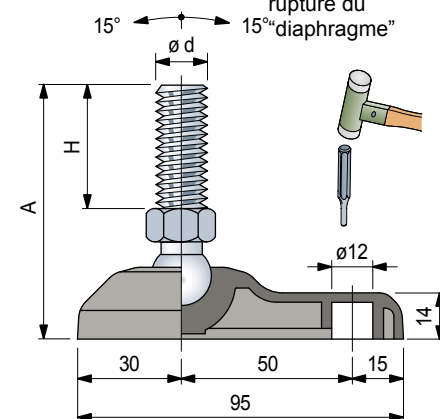
12000

### Code article pour commande = Réf. + Code

- Matériau embase: polyamide renforcé PA FV (noire).
- Note: les tiges type 6 ont la sphère en polyamide renforcé.
- Conditionnement: 24 pièces.
- Anti-gliss fourni séparément.
- Tiges avec différentes longueurs sur demande.
- Fmaxi = charge statique maxi.

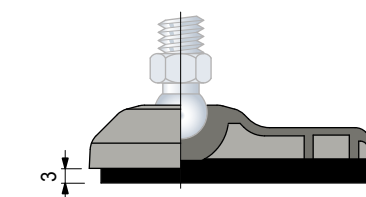


Trous de fixation, qui peuvent être obtenus par rupture du "diaphragme"



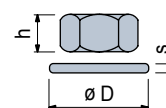
### Accessoires

#### Anti-gliss



- Code: **R0000630032**.
- Matériau: gomme NBR (noire), 70 Shore.
- Fixage: à emboîtement.
- Conditionnement: 24 pièces.

#### Ecrou + Rondelle



### Code

	Acier inox AISI 304	Acier zingué	h (mm)	s (mm)	ØD (mm)	s (mm)
M12	R0000630192	R0000630122	10	19	24	2,5
M14	R0000630202	R0000630132	11	22	28	2,5
M16	R0000630212	R0000630142	13	24	30	3
M20	R0000630222	R0000630152	16	30	37	3
M24	R0000630232	R0000630162	19	36	44	4

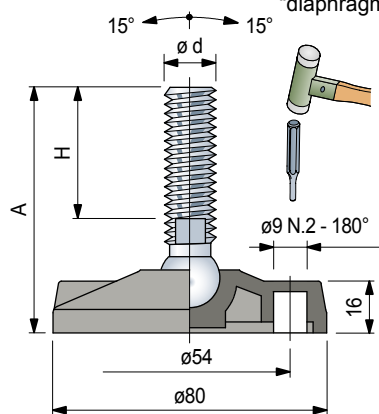
Conditionnement: 8 pièces



Réf. **R0323**

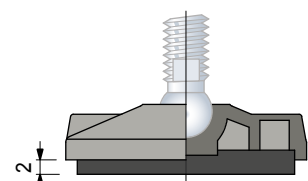


Trous de fixation, qui peuvent être obtenus par rupture du "diaphragme"



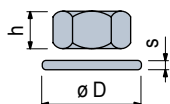
**Accessoires**

Anti-gliss



- Code: **R0000630042**.
- Matériau: gomme NBR (noire), 70 Shore.
- Fixage: à emboîtement.
- Conditionnement: 24 pièces.

**Ecrou + Rondelle**

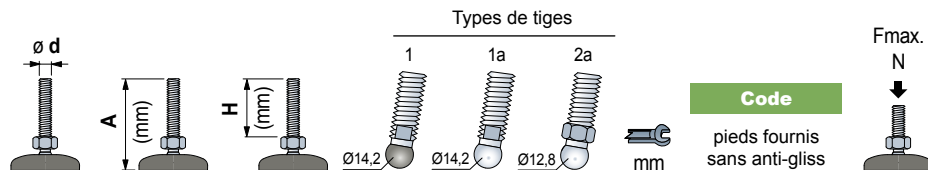


**Code**

	Acier inox AISI 304	Acier zingué	h mm	øD mm	s mm
M8	-	<b>R0000630102</b>	6,5	13	1,6
M10	<b>R0000630182</b>	<b>R0000630112</b>	8	17	2
M12	<b>R0000630192</b>	<b>R0000630122</b>	10	19	2,5
M14	<b>R0000630202</b>	<b>R0000630132</b>	11	22	2,5
M16	<b>R0000630212</b>	<b>R0000630142</b>	13	24	3
M20	<b>R0000630222</b>	<b>R0000630152</b>	16	30	3
M24	<b>R0000630232</b>	<b>R0000630162</b>	19	36	4

Conditionnement: 24 pièces (pour M8, M10).  
8 pièces (pour M12, M14, M16, M20, M24).

- ✓ **Best Seller**
- ✓ **Standard**
- **Sur demande**



Tige en acier inox								Code	Fmax. N
	A (mm)	H (mm)	1	1a	2a	mm	pieds fournis sans anti-gliss		
M10	95	70	1	-	-	8	<b>626993</b>	8000	
M12	95	70	1	-	-	10	<b>627003</b>		
	155	130	1	-	-	10	<b>627013</b>		
M14	105	76	-	1a	-	13	<b>626572</b>	10000	
	95	64	-	1a	-	13	<b>626582</b>		
M16	110	81	-	1a	-	13	<b>626592</b>		
	155	124	-	1a	-	13	<b>626602</b>		
	180	151	-	1a	-	13	<b>626612</b>		
M20	115	84	-	1a	-	16	<b>626622</b>		
	180	149	-	1a	-	16	<b>626632</b>		
M24	180	146	-	1a	-	19	<b>626642</b>		

Tige en acier zingué								Code	Fmax. N
	A (mm)	H (mm)	1	1a	2a	mm	pieds fournis sans anti-gliss		
M8	65	40	-	-	2a	12	<b>678901N</b>	9000	
	60	33	-	-	2a	12	<b>61384N</b>		
M10	95	71	-	-	2a	12	<b>60464N</b>		
	145	118	-	-	2a	12	<b>61404N</b>		
M12	70	48	-	-	2a	12	<b>61414N</b>	10000	
	95	69	-	-	2a	12	<b>62313N</b>		
	120	96	-	-	2a	12	<b>678941N</b>		
M14	85	56	-	1a	-	11	<b>626662</b>	10000	
	90	61	-	1a	-	13	<b>626672</b>		
	125	96	-	1a	-	13	<b>626682</b>		
M16	145	116	-	1a	-	13	<b>626692</b>	10000	
	180	151	-	1a	-	13	<b>626702</b>		
	230	201	-	1a	-	13	<b>627023</b>		
M20	130	100	-	1a	-	16	<b>626712</b>	10000	
	180	150	-	1a	-	16	<b>626722</b>		
	245	214	-	1a	-	16	<b>626732</b>		
M24	115	81	-	1a	-	19	<b>626742</b>	10000	
	180	146	-	1a	-	19	<b>626752</b>		

**Code article pour commande = Réf. + Code**

- Matériau embase: polyamide renforcé PA FV (noire).
- Note: les tiges type 1 ont la sphère en polyamide renforcé.
- Conditionnement: 24 pièces.
- Anti-gliss fourni séparément.
- Tiges avec différentes longueurs sur demande.
- Fmaxi = charge statique maxi.

# Pieds Articulés

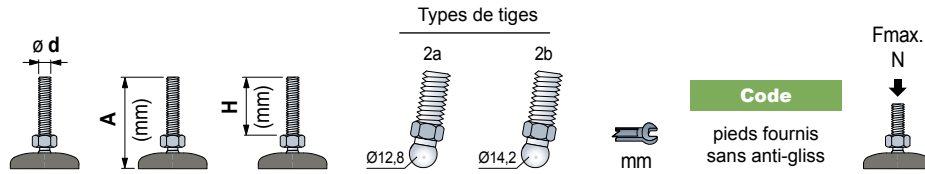
en polyamide renforcé

Ø80

REXNORD

- **Best Seller**
- **Standard**
- ✓ **Sur demande**

Réf. **R0323**



Tige en acier inox						
M10	95	71	2a	-	12	65686N
M12	95	69	2a	-	12	65596N
	155	132	2a	-	12	679061N
M14	95	68	2a	-	12	626842
M16	100	72	2a	-	15	626852
	160	132	2a	-	15	626862

9000

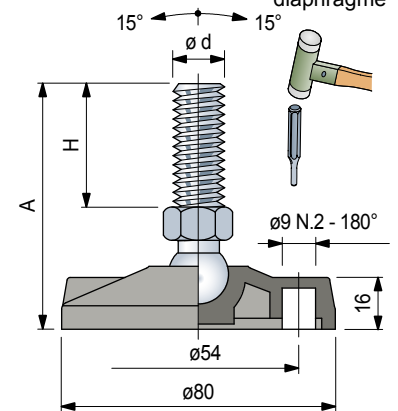
Tige en acier zingué						
M16	75	48	-	2b	16	685981N
	95	68	-	2b	16	62353N
	115	89	-	2b	16	686001N
	155	130	-	2b	16	686021N
	190	165	-	2b	16	62383N
	230	201	-	2b	16	679021N

10000

**Code article pour commande = Réf. + Code**

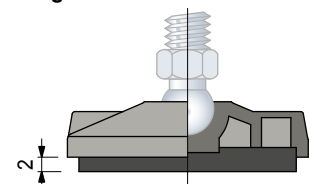
- Matériau embase: polyamide renforcé PA FV (noire).
- Conditionnement: 24 pièces.
- Anti-gliss fourni séparément.
- Tiges avec différentes longueurs sur demande.
- Fmaxi = charge statique maxi.

Trous de fixation, qui peuvent être obtenus par rupture du "diaphragme"



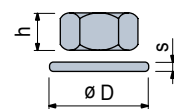
**Accessoires**

**Anti-gliss**



- Code: **R0000630042**.
- Matériau: gomme NBR (noire), 70 Shore.
- Fixage: à emboîtement.
- Conditionnement: 24 pièces.

**Ecrou + Rondelle**



Code		h	Ø D	s		
Acier inox AISI 304	Acier zingué	mm	mm	mm		
M8	-	R0000630102	6,5	13	17	1,6
M10	R0000630182	R0000630112	8	17	21	2
M12	R0000630192	R0000630122	10	19	24	2,5
M14	R0000630202	R0000630132	11	22	28	2,5
M16	R0000630212	R0000630142	13	24	30	3
M20	R0000630222	R0000630152	16	30	37	3
M24	R0000630232	R0000630162	19	36	44	4

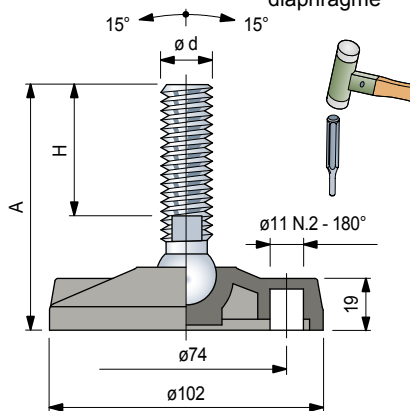
Conditionnement: 24 pièces (pour M8, M10).  
8 pièces (pour M12, M14, M16, M20, M24).

Réf. **R0133**

-  **Best Seller**
-  **Standard**
-  **Sur demande**

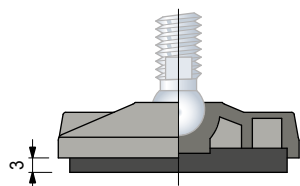


Trous de fixation, qui peuvent être obtenus par rupture du "diaphragme"



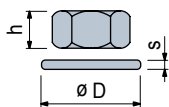
**Accessoires**

Anti-gliss




- Code: **R0000630052**.
- Matériau: gomme NBR (noire), 70 Shore.
- Fixage: à emboîtement.
- Conditionnement: 24 pièces.

**Ecrou + Rondelle**

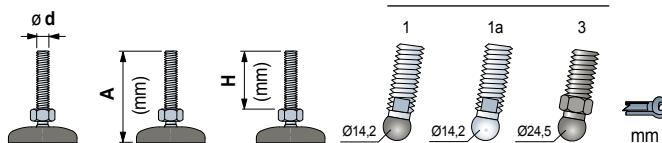


Code

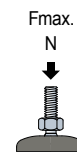
	Acier inox AISI 304	Acier zingué	h mm	 øD mm	s mm
M12	R0000630192	R0000630122	10	19	24 2,5
M14	R0000630202	R0000630132	11	22	28 2,5
M16	R0000630212	R0000630142	13	24	30 3
M20	R0000630222	R0000630152	16	30	37 3
M24	R0000630232	R0000630162	19	36	44 4

Conditionnement: 8 pièces

Types de tiges



Code  
pieds fournis sans anti-gliss



Tige en acier inox								Fmax. N
M12	90	55	1	-	-	10	<b>627033</b>	8000
	135	100	1	-	-	10	<b>627043</b>	
	185	150	1	-	-	10	<b>627053</b>	
M14	110	76	-	1a	-	11	<b>633192</b>	12000
	100	64	-	1a	-	13	<b>633202</b>	
M16	115	81	-	1a	-	13	<b>633212</b>	
	160	124	-	1a	-	13	<b>633222</b>	
	185	151	-	1a	-	13	<b>633232</b>	
	205	169	-	1a	-	13	<b>627083</b>	
	225	190	-	1a	-	13	<b>627093</b>	
M20	120	84	-	1a	-	16	<b>633242</b>	
	185	149	-	1a	-	16	<b>633252</b>	
	245	208	-	1a	-	16	<b>627103</b>	
M24	120	79	-	1a	-	19	<b>627113</b>	
	185	146	-	1a	-	19	<b>633262</b>	
	220	179	-	1a	-	19	<b>627123</b>	
	250	209	-	1a	-	19	<b>627133</b>	

Tige en acier zingué								Fmax. N	
M12	105	70	1	-	-	10	<b>627143</b>	8000	
M14	90	56	-	1a	-	11	<b>633282</b>	12000	
	85	48	-	1a	-	13	<b>627153</b>		
	95	61	-	1a	-	13	<b>633292</b>		
	130	96	-	1a	-	13	<b>633302</b>		
	M16	150	116	-	1a	-	13		<b>633312</b>
		165	131	-	1a	-	13		<b>627163</b>
		185	151	-	1a	-	13		<b>633322</b>
200		165	-	1a	-	13	<b>627173</b>		
M20	235	201	-	1a	-	13	<b>627183</b>		
	115	74	-	1a	-	16	<b>627193</b>		
	135	100	-	1a	-	16	<b>633332</b>		
	150	113	-	1a	-	16	<b>627203</b>		
	185	150	-	1a	-	16	<b>633342</b>		
M24	250	214	-	1a	-	16	<b>633352</b>		
	120	81	-	1a	-	19	<b>633362</b>		
	185	146	-	1a	-	19	<b>633372</b>		
	330	288	-	1a	-	19	<b>627213</b>		

Tige en polyamide renforcé (noire) avec insert en acier								Fmax. N
M16	100	54	-	-	3	24	<b>627292</b>	6000
M20	120	69	-	-	3	30	<b>627302</b>	
	180	129	-	-	3	30	<b>627312</b>	

**Code article pour commande = Réf. + Code**

- Matériau embase: polyamide renforcé PA FV (noire).
- Note: les tiges type 1 ont la sphère en polyamide renforcé.
- Conditionnement: 24 pièces.
- Anti-gliss fourni séparément.
- Tiges avec différentes longueurs sur demande.
- Fmaxi = charge statique maxi.

# Pieds Articulés

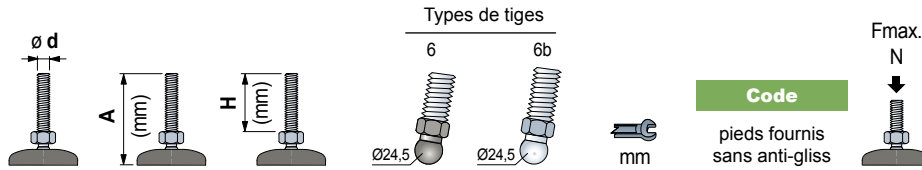
en polyamide renforcé

Ø100

REXNORD

- **Best Seller**
- **Standard**
- ✓ **Sur demande**

Réf. **R0133**  
Série renforcé



Tige en acier inox						
M12	100	53	6	-	19	679231N
	150	103	6	-	19	679251N
	195	149	6	-	19	679271N
M14	150	103	6	-	19	679311N
	100	53	6	-	24	679351N
M16	115	74	-	6b	24	627212
	150	109	-	6b	24	627222
	185	144	-	6b	24	627232
	200	159	-	6b	24	627242
	220	181	-	6b	24	679461N1
M20	115	74	-	6b	24	627252N
	180	139	-	6b	24	627262N
	245	204	-	6b	24	686321N1
M24	120	79	-	6b	24	627272
	220	179	-	6b	24	627282

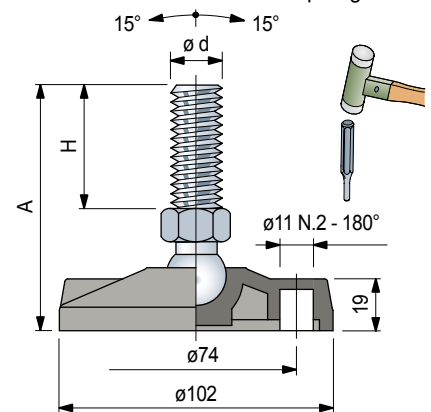
Tige en acier zingué						
M12	110	64	6	-	19	679121N
	95	54	-	6b	24	627322
M16	130	89	-	6b	24	627332
	160	119	-	6b	24	627342
	195	154	-	6b	24	627352
M20	115	76	-	6b	24	627362N
	150	111	-	6b	24	627372N
	180	141	-	6b	24	627382N
	245	206	-	6b	24	627392N
M24	120	79	-	6b	24	627402
	185	144	-	6b	24	627412
	325	288	-	6b	24	679211N1

**Code article pour commande = Réf. + Code**

- Matériau embase: polyamide renforcé PA FV (noire).
- Note: les tiges type 6 ont la sphère en polyamide renforcé.
- Conditionnement: 24 pièces.
- Anti-gliss fourni séparément.
- Tiges avec différentes longueurs sur demande.
- Fmaxi = charge statique maxi.

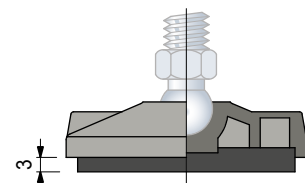


Trous de fixation, qui peuvent être obtenus par rupture du "diaphragme"



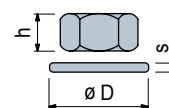
**Accessoires**

**Anti-gliss**



- Code: **R0000630052**.
- Matériau: gomme NBR (noire), 70 Shore.
- Fixage: à emboîtement.
- Conditionnement: 24 pièces.

**Ecrou + Rondelle**



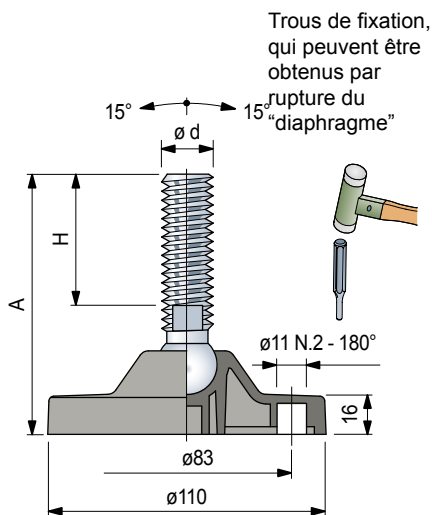
**Code**

	Acier inox AISI 304	Acier zingué	h mm	øD mm	s mm
M12	R0000630192	R0000630122	10	19	24 2,5
M14	R0000630202	R0000630132	11	22	28 2,5
M16	R0000630212	R0000630142	13	24	30 3
M20	R0000630222	R0000630152	16	30	37 3
M24	R0000630232	R0000630162	19	36	44 4

Conditionnement: 8 pièces

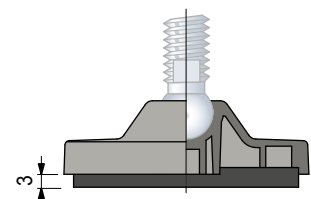
Réf. **R0479**

- Best Seller**
- Standard**
- Sur demande**



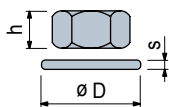
**Accessoires**

**Anti-gliss**



- Code: **R0000630062**.
- Matériau: gomme NBR (noire), 70 Shore.
- Fixage: à emboîtement.
- Conditionnement: 16 pièces.

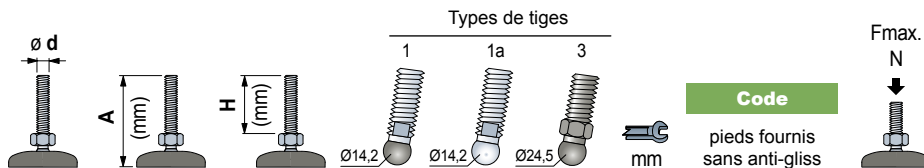
**Ecrou + Rondelle**



**Code**

	Acier inox AISI 304	Acier zingué	h mm	øD mm	s mm
M12	R0000630192	R0000630122	10	19	24 2,5
M14	R0000630202	R0000630132	11	22	28 2,5
M16	R0000630212	R0000630142	13	24	30 3
M20	R0000630222	R0000630152	16	30	37 3
M24	R0000630232	R0000630162	19	36	44 4

Conditionnement: 8 pièces



**Tige en acier inox**

<b>M12</b>	100	55	1	-	-	10	<b>627223</b>	8000
	145	100	1	-	-	10	<b>627233</b>	
	195	150	1	-	-	10	<b>627243</b>	
<b>M14</b>	120	76	-	1a	-	11	<b>633382</b>	15000
	195	150	-	1a	-	11	<b>627263</b>	
<b>M16</b>	110	64	-	1a	-	13	<b>633392</b>	15000
	125	81	-	1a	-	13	<b>633402</b>	
	170	124	-	1a	-	13	<b>633412</b>	
	195	151	-	1a	-	13	<b>633422</b>	
	215	169	-	1a	-	13	<b>627273</b>	
<b>M20</b>	235	190	-	1a	-	13	<b>627283</b>	15000
	130	84	-	1a	-	16	<b>633432</b>	
	195	149	-	1a	-	16	<b>633442</b>	
<b>M24</b>	255	208	-	1a	-	16	<b>627293</b>	15000
	130	79	-	1a	-	19	<b>627303</b>	
	195	146	-	1a	-	19	<b>633452</b>	
	230	179	-	1a	-	19	<b>627313</b>	
	260	209	-	1a	-	19	<b>627323</b>	

**Tige en acier zingué**

<b>M12</b>	115	70	1	-	-	10	<b>627333</b>	8000
<b>M14</b>	100	56	-	1a	-	11	<b>633472</b>	15000
	95	48	-	1a	-	13	<b>627343</b>	
<b>M16</b>	105	61	-	1a	-	13	<b>633482</b>	15000
	140	96	-	1a	-	13	<b>633492</b>	
	160	116	-	1a	-	13	<b>633502</b>	
	175	131	-	1a	-	13	<b>627353</b>	
	195	151	-	1a	-	13	<b>633512</b>	
	210	165	-	1a	-	13	<b>627363</b>	
	245	201	-	1a	-	13	<b>627373</b>	
<b>M20</b>	125	74	-	1a	-	16	<b>627383</b>	15000
	140	100	-	1a	-	16	<b>633522</b>	
	160	113	-	1a	-	16	<b>627393</b>	
	190	150	-	1a	-	16	<b>633532</b>	
<b>M24</b>	260	214	-	1a	-	16	<b>633542</b>	15000
	130	81	-	1a	-	19	<b>633552</b>	
	195	146	-	1a	-	19	<b>633562</b>	
	340	288	-	1a	-	19	<b>627403</b>	

**Tige en polyamide renforcé (noire) avec insert en acier**

<b>M16</b>	110	54	-	-	3	24	<b>627502</b>	6000
<b>M20</b>	130	69	-	-	3	30	<b>627512</b>	
	190	129	-	-	3	30	<b>627522</b>	

**Code article pour commande = Réf. + Code**

- Matériau embase: polyamide renforcé PA FV (noire).
- Note: les tiges type 1 ont la sphère en polyamide renforcé.
- Conditionnement: 16 pièces.
- Anti-gliss fourni séparément.
- Tiges avec différentes longueurs sur demande.
- Fmax = charge statique maxi.

# Pieds Articulés

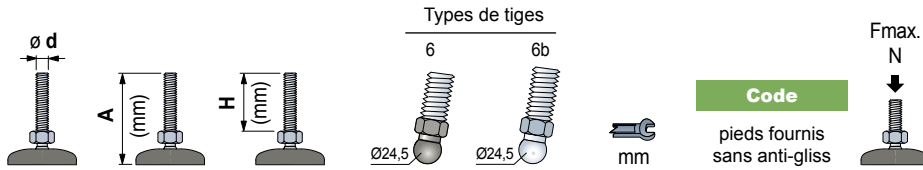
en polyamide renforcé

Ø110

REXNORD

- **Best Seller**
- **Standard**
- ✓ **Sur demande**

Réf. **R0479**  
Série renforcé



### Tige en acier inox

	110	160	205	160	110	125	160	195	210	235	125	190	255	130	230	
<b>M12</b>	53	103	149	6	-	6	-	6	-	-	6	-	6	-	-	
	19	19	19	6b	-	6b	-	6b	-	-	6b	-	6b	-	-	
	636181N	636201N	636221N	636261N	636331N	627422	627432	627442	627452	675591N1	627462N	627472N	686561N1	627482	627492	
<b>M14</b>	53	103	144	6	-	6	-	6	-	-	6	-	6	-	-	
	19	19	19	6b	-	6b	-	6b	-	-	6b	-	6b	-	-	
	636331N	627422	627432	627442	627452	675591N1	627462N	627472N	686561N1	627482	627492					
	<b>M16</b>	53	103	144	6	-	6	-	6	-	-	6	-	6	-	-
		19	19	19	6b	-	6b	-	6b	-	-	6b	-	6b	-	-
636331N		627422	627432	627442	627452	675591N1	627462N	627472N	686561N1	627482	627492					
<b>M20</b>	53	103	144	6	-	6	-	6	-	-	6	-	6	-	-	
	19	19	19	6b	-	6b	-	6b	-	-	6b	-	6b	-	-	
	636331N	627422	627432	627442	627452	675591N1	627462N	627472N	686561N1	627482	627492					
<b>M24</b>	53	103	144	6	-	6	-	6	-	-	6	-	6	-	-	
	19	19	19	6b	-	6b	-	6b	-	-	6b	-	6b	-	-	
	636331N	627422	627432	627442	627452	675591N1	627462N	627472N	686561N1	627482	627492					

### Tige en acier zingué

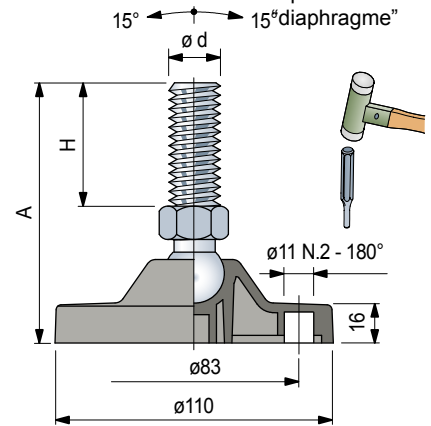
	120	105	140	170	205	125	165	190	255	130	195	340
<b>M12</b>	64	54	89	119	154	76	111	141	206	79	144	288
	19	24	24	24	24	24	24	24	24	24	24	24
<b>M16</b>	64	54	89	119	154	76	111	141	206	79	144	288
	19	24	24	24	24	24	24	24	24	24	24	24
	675341N	627532	627542	627552	627562	627572N	627582N	627592N	627602N	627612	627622	675501N1
	<b>M20</b>	64	54	89	119	154	76	111	141	206	79	144
19		24	24	24	24	24	24	24	24	24	24	24
675341N		627532	627542	627552	627562	627572N	627582N	627592N	627602N	627612	627622	675501N1

### Code article pour commande = Réf. + Code

- Matériau embase: polyamide renforcé PA FV (noire).
- Note: les tiges type 6 ont la sphère en polyamide renforcé.
- Conditionnement: 16 pièces.
- Anti-gliss fourni séparément.
- Tiges avec différentes longueurs sur demande.
- Fmaxi = charge statique maxi.

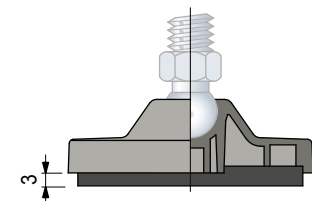


Trous de fixation, qui peuvent être obtenus par rupture du



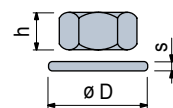
### Accessoires

#### Anti-gliss



- Code: **R0000630062**.
- Matériau: gomme NBR (noire), 70 Shore.
- Fixage: à emboîtement.
- Conditionnement: 16 pièces.

#### Ecrou + Rondelle



### Code

	Acier inox AISI 304	Acier zingué	h mm	ø D mm	s mm
M12	R0000630192	R0000630122	10	19	24 2,5
M14	R0000630202	R0000630132	11	22	28 2,5
M16	R0000630212	R0000630142	13	24	30 3
M20	R0000630222	R0000630152	16	30	37 3
M24	R0000630232	R0000630162	19	36	44 4

Conditionnement: 8 pièces

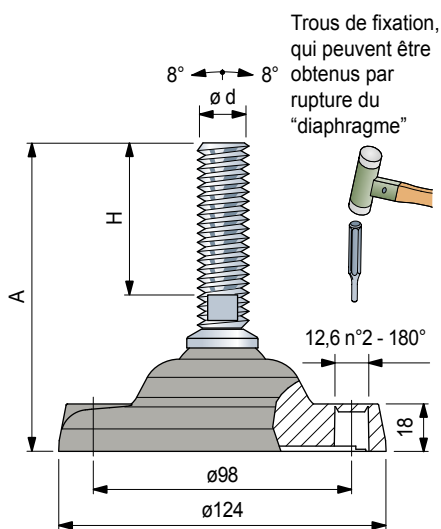
# Pieds Articulés

en polyamide et polypropylène renforcé

Réf. **R0869**

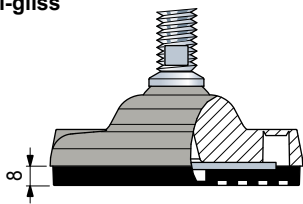


- ✔ **Best Seller**
- ✔ **Standard**
- **Sur demande**



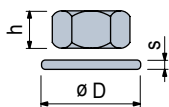
**Accessoires**

Anti-gliss



- Code avec renfort métallique: **R0000630082**.
- Code sans renfort métallique: **R0000630092**.
- Fixage: avec vis fournis dans l'emballage.
- Matériau: gomme NBR (noire), 80 Shore.
- Conditionnement: 8 pièces.

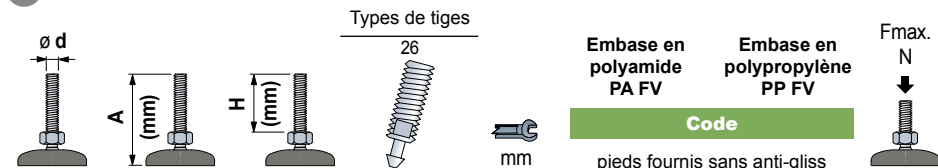
**Ecrou + Rondelle**



**Code**

	Acier inox AISI 304	Acier zingué	h mm	ØD mm	s mm
M16	R0000630212	R0000630142	13	24	30
M20	R0000630222	R0000630152	16	30	37
M24	R0000630232	R0000630162	19	36	44
M30	R0000630242	R0000630172	24	46	56

Conditionnement: 8 pièces



**Tige en acier inox**

	110	140	170	200	230	260	26	13	Code	Code	Fmax. N ↓ pieds fournis sans anti-gliss
<b>M16</b>		50	80	110	140	170	26	13	<b>618903</b>	<b>619283</b>	
		140	80	110	140	170	26	13	<b>618913</b>	<b>619293</b>	
		170	110	140	170	200	26	13	<b>618923</b>	<b>619303</b>	
		200	140	170	200	230	26	13	<b>618933</b>	<b>619313</b>	
		230	170	200	230	260	26	13	<b>618943</b>	<b>619323</b>	
<b>M20</b>		79	139	199	229	26	17	17	<b>618963</b>	<b>619343</b>	13000 (PP FV)
		140	79	139	199	229	26	17	<b>618973</b>	<b>619353</b>	
		200	139	199	229	26	17	17	<b>618983</b>	<b>619363</b>	
		260	199	229	26	17	17	17	<b>618993</b>	<b>619373</b>	
<b>M24</b>		77	147	177	207	26	19	19	<b>619003</b>	<b>619383</b>	
		140	77	147	177	207	26	19	<b>619013</b>	<b>619393</b>	
		210	147	177	207	26	19	19	<b>619023</b>	<b>619403</b>	
		240	177	207	26	19	19	19	<b>619033</b>	<b>619413</b>	

**Tige en acier zingué**

	110	140	170	200	230	260	26	13	Code	Code	Fmax. N ↓ pieds fournis sans anti-gliss
<b>M16</b>		50	80	110	140	170	26	13	<b>619073</b>	<b>619453</b>	
		140	80	110	140	170	26	13	<b>619083</b>	<b>619463</b>	
		170	110	140	170	200	26	13	<b>619093</b>	<b>619473</b>	
		200	140	170	200	230	26	13	<b>619103</b>	<b>619483</b>	
		230	170	200	230	260	26	13	<b>619113</b>	<b>619493</b>	
<b>M20</b>		79	109	139	169	199	26	17	<b>619133</b>	<b>619513</b>	13000 (PP FV)
		140	79	109	139	169	26	17	<b>619143</b>	<b>619523</b>	
		200	139	169	199	229	26	17	<b>619153</b>	<b>619533</b>	
		230	169	199	229	26	17	17	<b>619163</b>	<b>619543</b>	
<b>M24</b>		77	107	137	167	227	26	19	<b>619183</b>	<b>619563</b>	
		140	77	107	137	167	26	19	<b>619193</b>	<b>619573</b>	
		170	107	137	167	227	26	19	<b>619203</b>	<b>619583</b>	
		200	137	167	227	26	19	19	<b>619213</b>	<b>619593</b>	
		230	167	227	26	19	19	19	<b>619223</b>	<b>619603</b>	
	290	227	26	19	19	19	19	<b>619233</b>	<b>619613</b>		
	350	287	26	19	19	19	19	<b>619243</b>	<b>619623</b>		

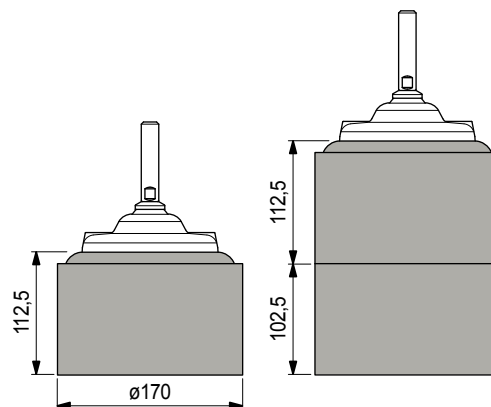
**Code article pour commande = Réf. + Code**

- Matériau embase: polyamide renforcé PA FV (noire) et polypropylène renforcé PP FV (noir).
- Conditionnement: 8 pièces.
- Anti-gliss fourni séparément (sur demande fourni fixé au pied).
- Tiges avec différentes longueurs sur demande.
- Fmaxi = charge statique maxi.

Réf. **R0726 - Entretoise**



- Code: **688772**.
- Matériau embase: acétal POM (noire).
- Poids: 1,15 Kg.
- Conditionnement: 8 pièces.



# Pieds Articulés

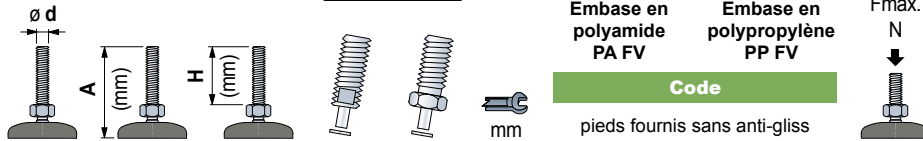
en polyamide et polypropylène renforcé

Ø124

REXNORD

- **Best Seller**
- **Standard**
- ✓ **Sur demande**

Types de tiges



Embbase en polyamide PA FV	Embbase en polypropylène PP FV	Fmax. N
<b>Code</b>		
pieds fournis sans anti-gliss		

## Tige en acier inox

	255	200	21	-	13	Code		Fmax. N
<b>M16</b>	255	200	21	-	13	<b>604993</b>	-	45000
<b>M20</b>	140	81	-	22	30	<b>624802</b>	<b>628682</b>	(PA FV)
	205	146	-	22	30	<b>624812</b>	<b>628692</b>	
<b>M24</b>	205	152	21	-	19	<b>624822</b>	<b>628702</b>	13000
<b>M30</b>	205	152	21	-	24	<b>624832</b>	<b>628712</b>	(PP FV)

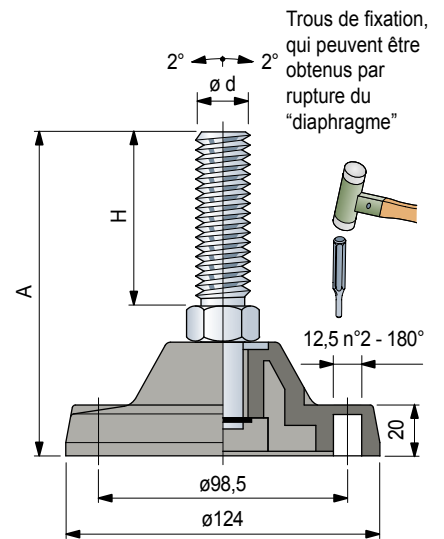
## Tige en acier zingué

	255	200	-	22	24	Code		Fmax. N
<b>M16</b>	255	200	-	22	24	<b>624842</b>	<b>628722</b>	45000
	255	200	21	-	13	<b>604983</b>	-	
<b>M20</b>	140	81	-	22	30	<b>624852</b>	<b>628732</b>	(PA FV)
	205	146	-	22	30	<b>624862</b>	<b>628742</b>	
	205	154	21	-	17	<b>611653</b>	<b>636162</b>	
<b>M24</b>	255	195	-	22	30	<b>624872</b>	<b>628752</b>	13000
	145	91	21	-	19	<b>624882</b>	<b>628762</b>	
<b>M30</b>	205	152	21	-	19	<b>624892</b>	<b>628772</b>	(PP FV)

### Code article pour commande = Réf. + Code

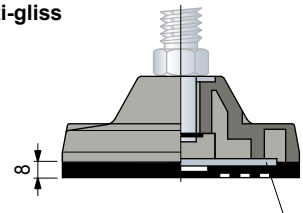
- Matériau embase: polyamide renforcé PA FV (noire) et polypropylène renforcé PP FV (noir).
- Conditionnement: 8 pièces.
- Anti-gliss fourni séparément (sur demande fourni fixé au pied).
- Tiges avec différentes longueurs sur demande.
- Fmaxi = charge statique maxi.

## Réf. R0169



### Accessoires

#### Anti-gliss

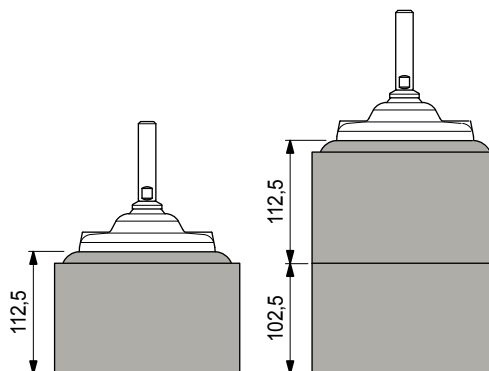


- Code avec renfort métallique: **R0000630082**.
- Code sans renfort métallique: **R0000630092**.
- Fixage: avec vis fournies dans l'emballage.
- Matériau: gomme NBR (noire), 80 Shore.
- Conditionnement: 8 pièces.

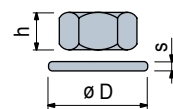
## Réf. R0726 - Entretoise



- Code: **688772**.
- Matériau embase: acétal POM (noire).
- Poids: 1,15 Kg.
- Conditionnement: 8 pièces.



### Ecrou + Rondelle



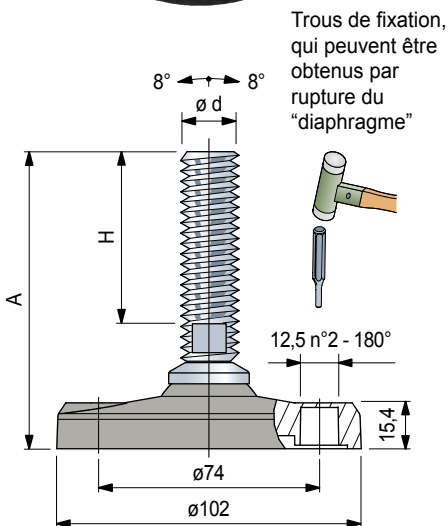
	Code		h	ø D	s
	Acier inox AISI 304	Acier zingué	mm	mm	mm
M16	<b>R0000630212</b>	<b>R0000630142</b>	13	24	30
M20	<b>R0000630222</b>	<b>R0000630152</b>	16	30	37
M24	<b>R0000630232</b>	<b>R0000630162</b>	19	36	44
M30	<b>R0000630242</b>	<b>R0000630172</b>	24	46	56

Conditionnement: 8 pièces



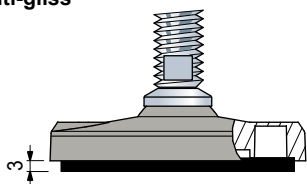
Réf. **R0134**

-  **Best Seller**
-  **Standard**
-  **Sur demande**



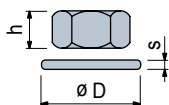
### Accessoires

#### Anti-gliss




- Code: **R0000630052**.
- Matériau: gomme NBR (noire), 70 Shore.
- Fixage: à emboîtement.
- Conditionnement: 24 pièces.

#### Ecrou + Rondelle

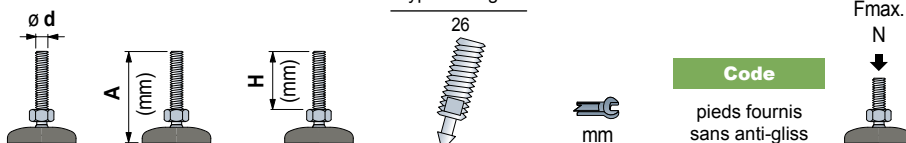


#### Code

	Acier inox AISI 304	Acier zingué	h mm	 øD mm	s mm	
M16	R0000630212	R0000630142	13	24	30	3
M20	R0000630222	R0000630152	16	30	37	3
M24	R0000630232	R0000630162	19	36	44	4
M30	R0000630242	R0000630172	24	46	56	4

Conditionnement: 8 pièces

#### Types de tiges



Tige en acier inox						20000
	150	110	26	13	Code	
M16	180	140	26	13	627423	
M20	180	139	26	17	627433	
M24	195	147	26	19	627443	
	225	177	26	19	627453	

Tige en acier zingué						20000
	150	109	26	17	Code	
M20	180	139	26	17	627493	

#### Code article pour commande = Réf. + Code

- Matériau embase: polyamide renforcé PA FV (noire).
- Conditionnement: 24 pièces.
- Anti-gliss fourni séparément.
- Tiges avec différentes longueurs sur demande.
- Fmaxi = charge statique maxi.

# Pieds Articulés

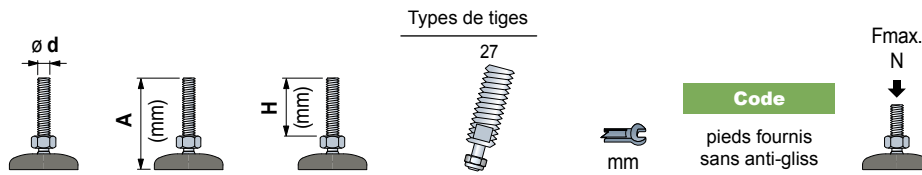
en polyamide renforcé

Ø124

REXNORD

- Best Seller**
- Standard**
- Sur demande**

Réf. **R0297**



Tige en acier inox					
M16	185	115	27	13	629182N1
	210	140	27	13	629192N1
M20	210	140	27	17	629202N1
M24	245	175	27	19	680371N1
M30	195	125	27	24	629212N1
	250	180	27	24	629222N1

45000

Tige en acier zingué					
M20	175	110	27	17	629232N1
	205	140	27	17	629242N1
M30	195	125	27	24	629252N1
	250	180	27	24	629262N1
	330	260	27	24	688071N1

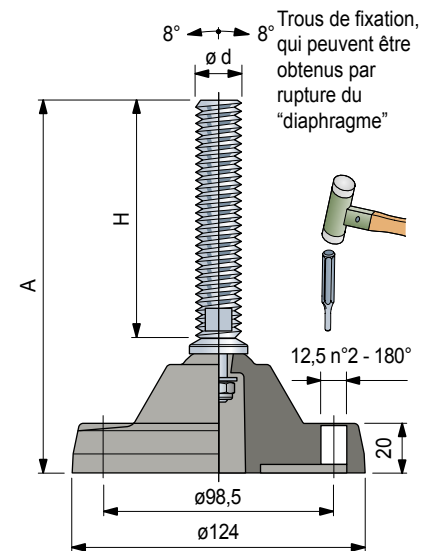
45000

**Code article pour commande = Réf. + Code**

- Matériau embase: polyamide renforcé PA FV (noire).
- Conditionnement: 8 pièces.
- Anti-gliss fourni séparément (sur demande fourni fixé au pied).
- Tiges avec différentes longueurs sur demande.
- Fmaxi = charge statique maxi.

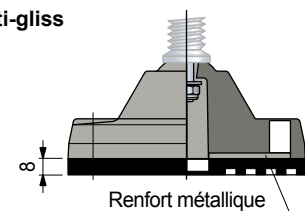


**NEW**



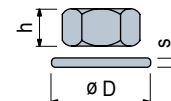
**Accessoires**

**Anti-gliss**



- Code avec renfort métallique: **R0000630082**.
- Code sans renfort métallique: **R0000630092**.
- Fixage: avec vis fournies dans l'emballage.
- Matériau: gomme NBR (noire), 80 Shore.
- Conditionnement: 8 pièces.

**Ecrou + Rondelle**



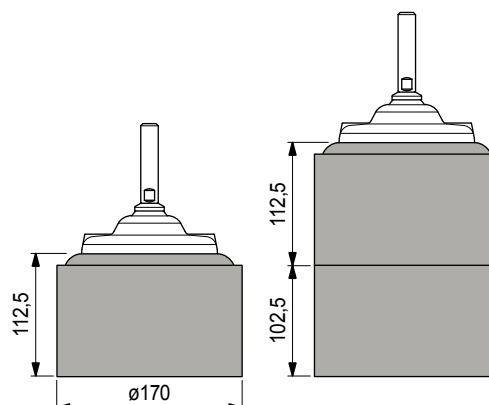
	Code		h	øD	s
	Acier inox AISI 304	Acier zingué	mm	mm	mm
M16	R0000630212	R0000630142	13	24	30
M20	R0000630222	R0000630152	16	30	37
M24	R0000630232	R0000630162	19	36	44
M30	R0000630242	R0000630172	24	46	56

Conditionnement: 8 pièces

Réf. **R0726 - Entretoise**

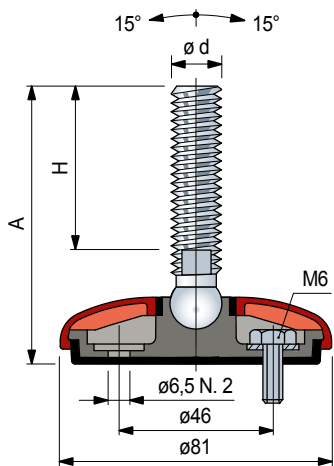


- Code: **688772**.
- Matériau embase: acétal POM (noire).
- Poids: 1,15 Kg.
- Conditionnement: 8 pièces.



Réf. **R0626**

- Best Seller**
- Standard**
- Sur demande**



**Couvercle de protection**

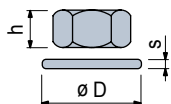
Couleur	Code
Orange	<b>R0626641942</b>
Noir	<b>R0626641952</b>



- Matériau: polypropylène PP.
- Conditionnement: 24 pièces.

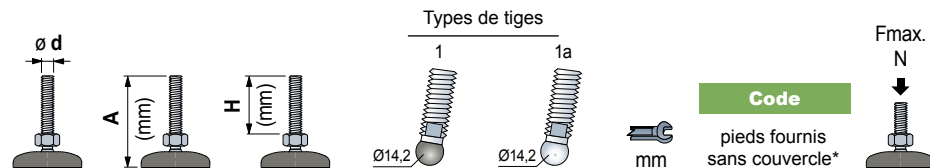
**Accessoires**

**Ecrou + Rondelle**



	Code		h	ø D	s	
	Acier inox AISI 304	Acier zingué	mm	mm	mm	
M10	<b>R0000630182</b>	<b>R0000630112</b>	8	17	21	2
M12	<b>R0000630192</b>	<b>R0000630122</b>	10	19	24	2,5
M14	<b>R0000630202</b>	<b>R0000630132</b>	11	22	28	2,5
M16	<b>R0000630212</b>	<b>R0000630142</b>	13	24	30	3
M20	<b>R0000630222</b>	<b>R0000630152</b>	16	30	37	3
M24	<b>R0000630232</b>	<b>R0000630162</b>	19	36	44	4

Conditionnement: 24 pièces (pour M10).  
8 pièces (pour M12, M14, M16, M20, M24).



Tige en acier inox							Fmax. N
M	A (mm)	H (mm)	Type 1	Type 1a	Code	8000	
M10	100	70	1	-	8		<b>627533</b>
M12	85	55	1	-	10	<b>627543</b>	
	145	115	1	-	10	<b>627553</b>	
M14	110	76	-	1a	13	<b>641712</b>	10000
	100	64	-	1a	13	<b>641722</b>	
M16	115	81	-	1a	13	<b>641732</b>	
	160	124	-	1a	13	<b>641742</b>	
	185	151	-	1a	13	<b>641752</b>	
M20	120	84	-	1a	16	<b>641762</b>	10000
	185	149	-	1a	16	<b>641772</b>	
M24	185	146	-	1a	19	<b>641782</b>	

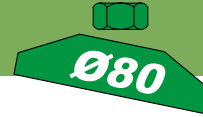
Tige en acier zingué							Fmax. N	
M	A (mm)	H (mm)	Type 1	Type 1a	Code	8000		
M10	60	30	1	-	8		<b>602603</b>	8000
M12	100	70	1	-	10	<b>627593</b>		
M14	90	56	-	1a	11	<b>641792</b>	10000	
	95	61	-	1a	13	<b>641812</b>		
	130	96	-	1a	13	<b>641822</b>		
M16	150	116	-	1a	13	<b>641832</b>		10000
	185	151	-	1a	13	<b>641842</b>		
	235	201	-	1a	13	<b>627613</b>		
M20	135	100	-	1a	16	<b>641862</b>	10000	
	185	150	-	1a	16	<b>641872</b>		
	250	214	-	1a	16	<b>641882</b>		
M24	120	81	-	1a	19	<b>641892</b>	10000	
	185	146	-	1a	19	<b>641902</b>		

**Code article pour commande = Réf. + Code**

- \* = Les pieds sont fournis sans couvercle de protection. Commander le couvercle séparément, en choisissant la couleur désirée.
- Matériau embase: polypropylène renforcé avec anti-gliss intégré en gomme thermoplastique gris (dureté 70 Shore).
- Le cachetage de la structure interne garantit l'hygiène.
- Le pied est prédisposé pour un éventuel fixage au sol.
- Note: les tiges type 1 ont la sphère en polyamide renforcé.
- Conditionnement: 24 pièces.
- Tiges avec différentes longueurs sur demande.
- Fmaxi = charge statique maxi.

# Pieds Articules Antiderapants

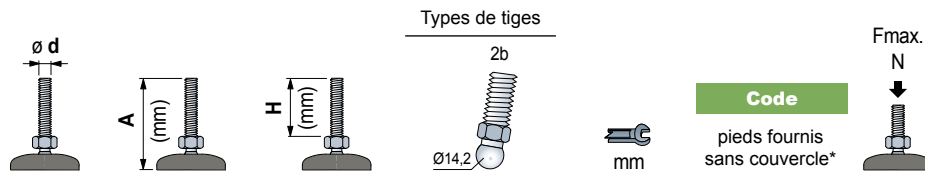
en polypropylène renforcé



REXNORD

- **Best Seller**
- **Standard**
- ✓ **Sur demande**

Réf. **R0626**



Tige en acier inox					
M10	95	67	2b	14	641392
	85	55	2b	14	641402
M12	145	115	2b	14	641412

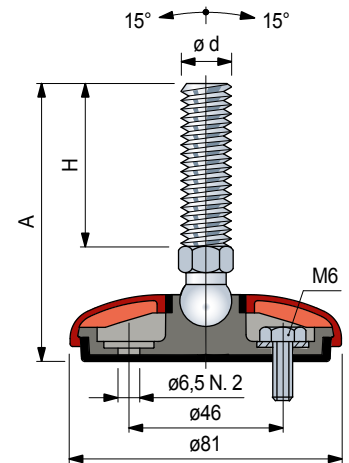
10000

Tige en acier zingué					
M10	60	30	2b	14	641522
	95	65	2b	14	641532
	145	115	2b	14	641542
M12	65	35	2b	14	641552
	100	70	2b	14	641562
	120	90	2b	14	641572
M16	80	48	2b	16	641592
	100	68	2b	16	641602
	120	89	2b	16	641612
	160	130	2b	16	643052
	195	165	2b	16	641632
	235	201	2b	16	641642

10000

**Code article pour commande = Réf. + Code**

- \* = Les pieds sont fournis sans couvercle de protection. Commander le couvercle séparément, en choisissant la couleur désirée.
- Matériau embase: polypropylène renforcé avec anti-gliss intégré en gomme thermoplastique gris (dureté 70 Shore).
- Le cachetage de la structure interne garantit l'hygiène.
- Le pied est prédisposé pour un éventuel fixage au sol.
- Conditionnement: 24 pièces.
- Tiges avec différentes longueurs sur demande.
- Fmaxi = charge statique maxi.



**Couvercle de protection**

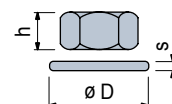
Couleur	Code
Orange	R0626641942
Noir	R0626641952



- Matériau: polypropylène PP.
- Conditionnement: 24 pièces.

**Accessoires**

**Ecrou + Rondelle**

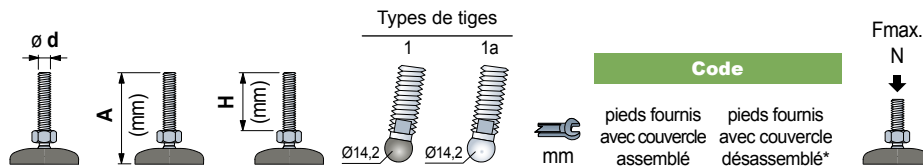
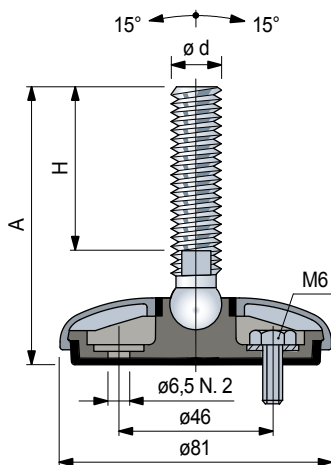


	Code		h	ø D	s
	Acier inox AISI 304	Acier zingué	mm	mm	mm
M10	R0000630182	R0000630112	8	17	21 2
M12	R0000630192	R0000630122	10	19	24 2,5
M14	R0000630202	R0000630132	11	22	28 2,5
M16	R0000630212	R0000630142	13	24	30 3
M20	R0000630222	R0000630152	16	30	37 3
M24	R0000630232	R0000630162	19	36	44 4

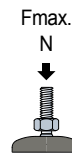
Conditionnement: 24 pièces (pour M10).  
8 pièces (pour M12, M14, M16, M20, M24).

Réf. **R0627**

-  **Best Seller**
-  **Standard**
-  **Sur demande**



Code	
pieds fournis avec couvercle assemblé	pieds fournis avec couvercle désassemblé*



Tige en acier inox								
M10	100	70	1	-	8	627623	627653	8000
M12	85	55	1	-	10	627633	627663	
	145	115	1	-	10	627643	627673	
M14	110	76	-	1a	13	642102	647322	10000
	100	64	-	1a	13	642112	647332	
M16	115	81	-	1a	13	642122	647342	
	160	124	-	1a	13	642132	647352	
M20	185	151	-	1a	13	642142	647362	
	120	84	-	1a	16	642152	647372	
M24	185	149	-	1a	16	642162	647382	
	185	149	-	1a	19	642172	647392	

**Code article pour commande = Réf. + Code**

\* = Pieds à utiliser pour éventuels fixage au sol.

- Matériau du couvercle de protection: acier inox AISI 304.

- Matériau embase: polypropylène renforcé avec anti-gliss intégré en gomme thermoplastique gris (dureté 70 Shore).

- Le cachetage de la structure interne garantit l'hygiène.

- Note: les tiges type 1 ont la sphère en polyamide renforcé.

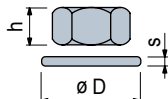
- Conditionnement: 24 pièces.

- Tiges avec différentes longueurs sur demande.


- Fmaxi = charge statique maxi.

**Accessoires**

**Ecrou + Rondelle**



**Code**

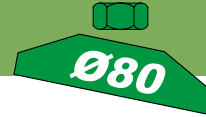
	Acier inox AISI 304	h mm	 $\varnothing D$ mm	s mm	
M10	<b>R0000630182</b>	8	17	21	2
M12	<b>R0000630192</b>	10	19	24	2,5
M14	<b>R0000630202</b>	11	22	28	2,5
M16	<b>R0000630212</b>	13	24	30	3
M20	<b>R0000630222</b>	16	30	37	3
M24	<b>R0000630232</b>	19	36	44	4

Conditionnement: 24 pièces (pour M10).

8 pièces (pour M12, M14, M16, M20, M24).

# Pieds Articules Antiderapants

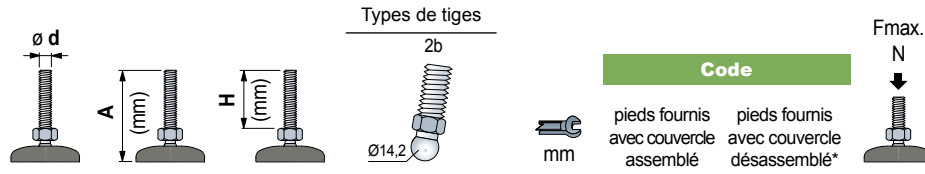
en acier inox



REXNORD

- **Best Seller**
- **Standard**
- ✓ **Sur demande**

Réf. **R0627**

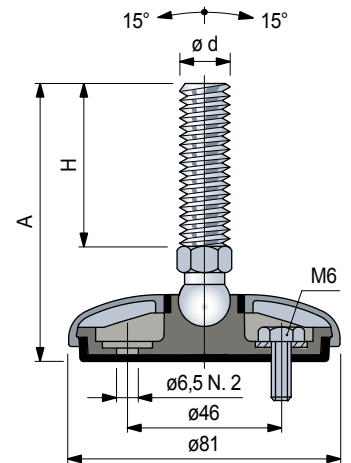


Tige en acier inox							
					Code		
M10	95	67	2b	14	641972	647292	10000
	85	55	2b	14	641982	647302	
M12	145	115	2b	14	641992	647312	

**Code article pour commande = Réf. + Code**

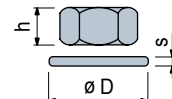
\* = Pieds à utiliser pour éventuels fixage au sol.

- Matériau du couvercle de protection: acier inox AISI 304.
- Matériau embase: polypropylène renforcé avec anti-gliss intégré en gomme thermoplastique gris (dureté 70 Shore).
- Le cachetage de la structure interne garantit l'hygiène.
- Note: les tiges type 1 ont la sphère en polyamide renforcé.
- Conditionnement: 24 pièces.
- Tiges avec différentes longueurs sur demande.
- Fmaxi = charge statique maxi.



## Accessoires

### Ecrou + Rondelle

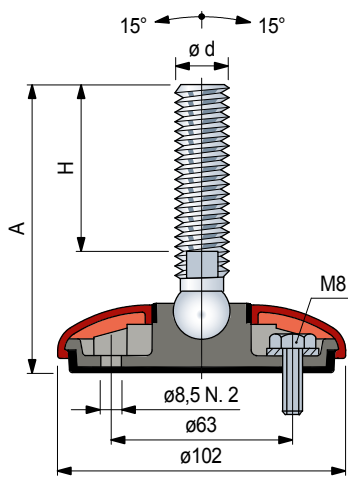


	Code	Acier inox AISI 304	h mm	øD mm	s mm
M10	<b>R0000630182</b>		8	17	2
M12	<b>R0000630192</b>		10	19	2,5
M14	<b>R0000630202</b>		11	22	2,5
M16	<b>R0000630212</b>		13	24	3
M20	<b>R0000630222</b>		16	30	3
M24	<b>R0000630232</b>		19	36	4

Conditionnement: 24 pièces (pour M10).  
8 pièces (pour M12, M14, M16, M20, M24).

Réf. **R0622**

- ✔ **Best Seller**
- ✔ **Standard**
- **Sur demande**



**Couvercle de protection**

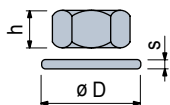
Couleur	Code
Orange	<b>R0622637082</b>
Noir	<b>R0622639412</b>



- Matériau: polypropylène PP.
- Conditionnement: 24 pièces.

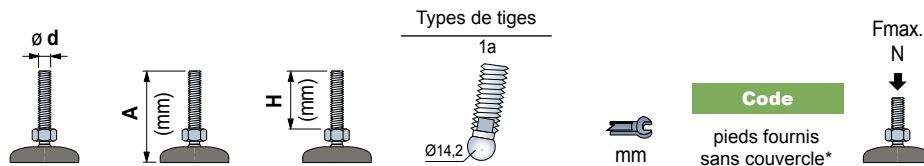
**Accessoires**

**Ecrou + Rondelle**



	Code		h	øD	s
	Acier inox AISI 304	Acier zingué	mm	mm	mm
M14	<b>R0000630202</b>	<b>R0000630132</b>	11	22	2,5
M16	<b>R0000630212</b>	<b>R0000630142</b>	13	24	3
M20	<b>R0000630222</b>	<b>R0000630152</b>	16	30	3
M24	<b>R0000630232</b>	<b>R0000630162</b>	19	36	4

Conditionnement: 8 pièces.



Tige en acier inox					
M14	115	76	1a	11	<b>643542</b>
	105	64	1a	13	<b>643552</b>
	120	81	1a	13	<b>643562</b>
M16	150	100	1a	13	<b>640372N</b>
	165	124	1a	13	<b>643572</b>
	190	151	1a	13	<b>643582</b>
	200	150	1a	13	<b>640392N</b>
M20	125	84	1a	16	<b>643592</b>
	190	149	1a	16	<b>643602</b>
M24	120	74	1a	19	<b>640402N</b>
	190	146	1a	19	<b>643612</b>
	220	172	1a	19	<b>640412N</b>

19500

Tige en acier zingué					
M14	95	56	1a	11	<b>643622</b>
	100	61	1a	13	<b>643632</b>
M16	135	96	1a	13	<b>643642</b>
	155	116	1a	13	<b>643652</b>
	190	151	1a	13	<b>643662</b>
M20	120	74	1a	16	<b>637382N</b>
	140	100	1a	16	<b>643672</b>
	155	106	1a	16	<b>637392N</b>
	190	150	1a	16	<b>643682</b>
M24	255	214	1a	16	<b>643692</b>
	125	81	1a	19	<b>643702</b>
	190	146	1a	19	<b>643712</b>

19500

**Code article pour commande = Réf. + Code**

- \* = Les pieds sont fournis sans couvercle de protection. Commander le couvercle séparément, en choisissant la couleur désirée.
- Matériau embase: polypropylène renforcé avec anti-gliss intégré en gomme thermoplastique gris (dureté 70 Shore).
- Le cachetage de la structure interne garantit l'hygiène.
- Le pied est prédisposé pour un éventuel fixage au sol.
- Conditionnement: 24 pièces.
- Tiges avec différentes longueurs sur demande.
- Fmaxi = charge statique maxi.

# Pieds Articules Antiderapants

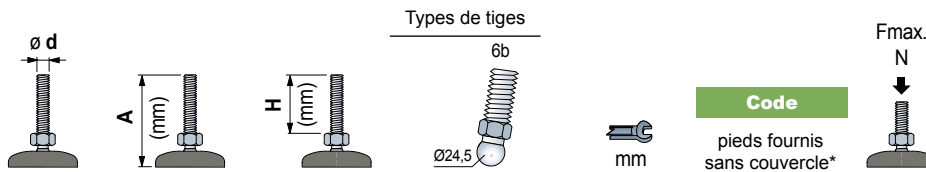
en polypropylène renforcé

Ø100

REXNORD

- **Best Seller**
- **Standard**
- ✓ **Sur demande**

Réf. **R0622**



Tige en acier inox					
M16	115	74	6b	24	637262
	150	109	6b	24	637272
	185	144	6b	24	637282
	200	159	6b	24	637292
M20	120	76	6b	24	637442
	185	141	6b	24	637452
M20	120	79	6b	24	637322
	220	179	6b	24	637332

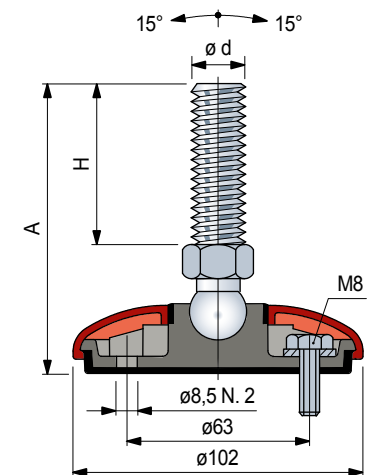
19500

Tige en acier zingué					
M16	95	54	6b	24	637342
	130	89	6b	24	637352
	160	119	6b	24	637362
	195	154	6b	24	637372
M20	120	76	6b	24	637462
	155	111	6b	24	637472
	185	141	6b	24	637482
	250	206	6b	24	637492
M24	120	79	6b	24	637422
	185	144	6b	24	637432

19500

## Code article pour commande = Réf. + Code

- \* = Les pieds sont fournis sans couvercle de protection. Commander le couvercle séparément, en choisissant la couleur désirée.
- Matériau embase: polypropylène renforcé avec anti-gliss intégré en gomme thermoplastique gris (dureté 70 Shore).
- Le cachetage de la structure interne garantit l'hygiène.
- Le pied est prédisposé pour un éventuel fixage au sol.
- Conditionnement: 24 pièces.
- Tiges avec différentes longueurs sur demande.
- Fmaxi = charge statique maxi.



## Couvercle de protection

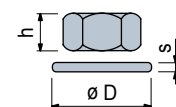
Couleur	Code
Orange	R0622637082
Noir	R0622639412



- Matériau: polypropylène PP.
- Conditionnement: 24 pièces.

## Accessoires

### Ecrou + Rondelle



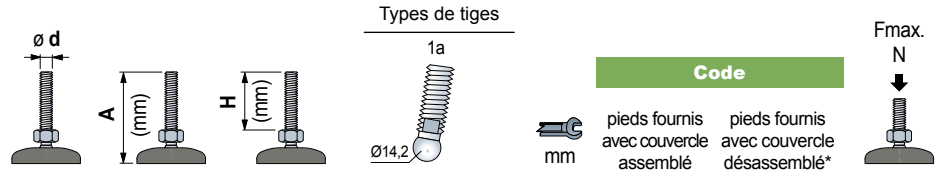
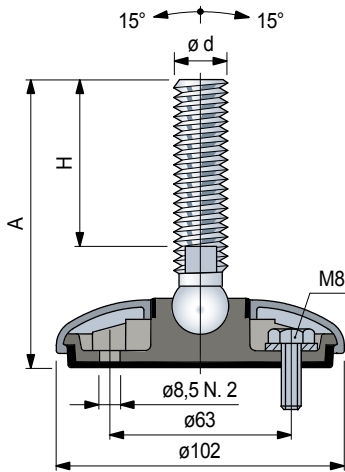
	Code		h	øD	s
	Acier inox AISI 304	Acier zingué	mm	mm	mm
M14	R0000630202	R0000630132	11	22	28 2,5
M16	R0000630212	R0000630142	13	24	30 3
M20	R0000630222	R0000630152	16	30	37 3
M24	R0000630232	R0000630162	19	36	44 4

Conditionnement: 8 pièces.

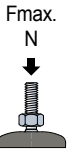


Réf. **R0623**

-  **Best Seller**
-  **Standard**
-  **Sur demande**



Code	
mm	pieds fournis avec couvercle assemblé
	pieds fournis avec couvercle désassemblé*



Tige en acier inox						
M14	115	76	1a	11	<b>643722</b>	<b>647402</b>
	105	64	1a	13	<b>643732</b>	<b>647412</b>
	120	81	1a	13	<b>643742</b>	<b>647442</b>
M16	150	100	1a	13	<b>640492N</b>	<b>647462N</b>
	165	124	1a	13	<b>643752</b>	<b>647472</b>
	190	151	1a	13	<b>643762</b>	<b>647502</b>
	200	150	1a	13	<b>640512N</b>	<b>647522N</b>
M20	125	84	1a	16	<b>643772</b>	<b>647552</b>
	190	149	1a	16	<b>643782</b>	<b>647582</b>
M24	120	74	1a	19	<b>640522N</b>	<b>647602N</b>
	190	146	1a	19	<b>643792</b>	<b>647612</b>
	220	172	1a	19	<b>640532N</b>	<b>647632N</b>

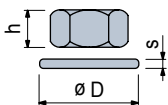
19500

**Code article pour commande = Réf. + Code**

- \* = Pieds à utiliser pour éventuels fixage au sol.
- Matériau du couvercle de protection: acier inox AISI 304.
- Matériau embase: polypropylène renforcé avec anti-gliss intégré en gomme thermoplastique gris (dureté 70 Shore).
- Le cachetage de la structure interne garantit l'hygiène.
- Note: les tiges type 1 ont la sphère en polyamide renforcé.
- Conditionnement: 24 pièces.
- Tiges avec différentes longueurs sur demande.
- Fmaxi = charge statique maxi.

**Accessoires**

**Ecrou + Rondelle**



Code		h	øD	s
Acier inox AISI 304		mm	mm	mm
M14	<b>R0000630202</b>	11	22	2,5
M16	<b>R0000630212</b>	13	24	3
M20	<b>R0000630222</b>	16	30	3
M24	<b>R0000630232</b>	19	36	4

Conditionnement: 8 pièces.

# Pieds Articules Antiderapants

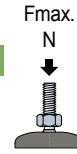
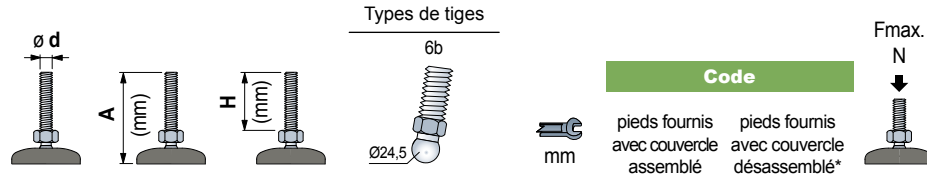
en acier inox

Ø100

REXNORD

- **Best Seller**
- **Standard**
- ✓ **Sur demande**

Réf. **R0623**



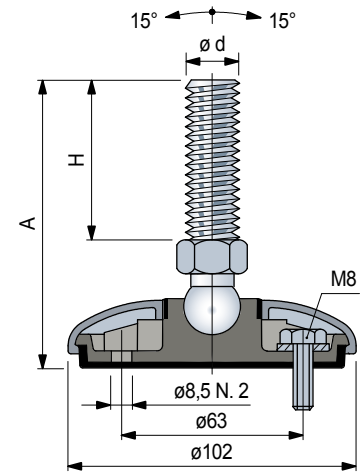
Code	
pieds fournis avec couvercle assemblé	pieds fournis avec couvercle désassemblé*

Tige en acier inox						
<b>M16</b>	115	74	6b	24	637512	647422
	150	109	6b	24	637522	647452
	185	144	6b	24	637532	647482
	200	159	6b	24	637542	647512
<b>M20</b>	120	74	6b	24	637692	647532
	185	139	6b	24	637702	647562
<b>M24</b>	120	79	6b	24	637572	647592
	220	179	6b	24	637582	647622

19500

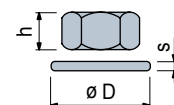
### Code article pour commande = Réf. + Code

- \* = Pieds à utiliser pour éventuels fixage au sol.
- Matériau du couvercle de protection: acier inox AISI 304.
- Matériau embase: polypropylène renforcé avec anti-gliss intégré en gomme thermoplastique gris (dureté 70 Shore).
- Le cachetage de la structure interne garantit l'hygiène.
- Note: les tiges type 1 ont la sphère en polyamide renforcé.
- Conditionnement: 24 pièces.
- Tiges avec différentes longueurs sur demande.
- Fmaxi = charge statique maxi.



### Accessoires

#### Ecrou + Rondelle

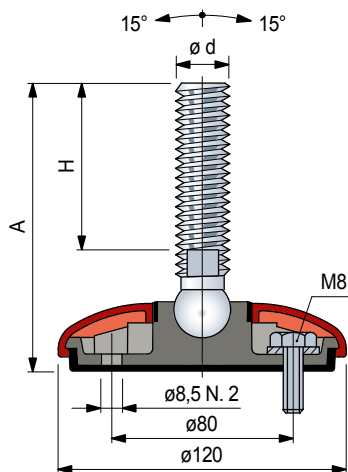


Code		h	$\phi D$	s
Acier inox AISI 304		mm	mm	mm
M14	<b>R0000630202</b>	11	22	2,5
M16	<b>R0000630212</b>	13	24	3
M20	<b>R0000630222</b>	16	30	3
M24	<b>R0000630232</b>	19	36	4

Conditionnement: 8 pièces.

Réf. **R0628**

-  **Best Seller**
-  **Standard**
-  **Sur demande**



**Couvercle de protection**

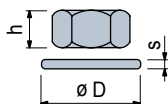
Couleur	Code
Orange	R0628643092
Noir	R0628643102



- Matériau: polypropylène PP.
- Conditionnement: 24 pièces.

**Accessoires**

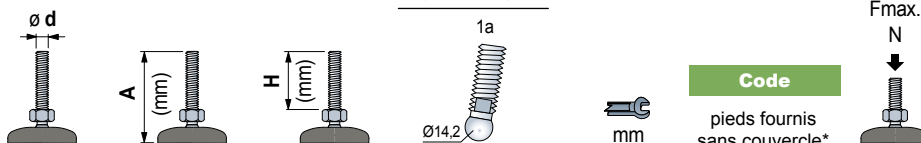
**Ecrou + Rondelle**



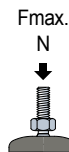
Code		h	øD	s
Acier inox AISI 304	Acier zingué	mm	mm	mm
M14 R0000630202	R0000630132	11	22	2,5
M16 R0000630212	R0000630142	13	24	3
M20 R0000630222	R0000630152	16	30	3
M24 R0000630232	R0000630162	19	36	4

Conditionnement: 8 pièces.

Types de tiges



**Code**  
pieds fournis sans couvercle\*



Tige en acier inox					
M14	120	76	1a	11	<b>643802</b>
	110	64	1a	13	<b>643812</b>
	125	81	1a	13	<b>643822</b>
M16	155	100	1a	13	<b>642472N</b>
	170	124	1a	13	<b>643832</b>
	195	151	1a	13	<b>643842</b>
	205	150	1a	13	<b>642512N</b>
M20	130	84	1a	16	<b>643852</b>
	195	149	1a	16	<b>643862</b>
M24	125	74	1a	19	<b>642572N</b>
	195	146	1a	19	<b>643872</b>
	225	172	1a	19	<b>642592N</b>

22000

Tige en acier zingué					
M14	100	56	1a	11	<b>643882</b>
	105	61	1a	13	<b>643892</b>
M16	140	96	1a	13	<b>643902</b>
	160	116	1a	13	<b>643912</b>
	195	151	1a	13	<b>643922</b>
M20	125	74	1a	16	<b>642692N</b>
	145	100	1a	16	<b>643932</b>
	160	106	1a	16	<b>642712N</b>
	195	150	1a	16	<b>643942</b>
M24	260	214	1a	16	<b>643952</b>
	130	81	1a	19	<b>643962</b>
	195	146	1a	19	<b>643972</b>

22000

**Code article pour commande = Réf. + Code**

- \* = Les pieds sont fournis sans couvercle de protection. Commander le couvercle séparément, en choisissant la couleur désirée.
- Matériau embase: polypropylène renforcé avec anti-gliss intégré en gomme thermoplastique gris (dureté 70 Shore).
- Le cachetage de la structure interne garantit l'hygiène.
- Le pied est prédisposé pour un éventuel fixage au sol.
- Conditionnement: 24 pièces.
- Tiges avec différentes longueurs sur demande.
- Fmaxi = charge statique maxi.

# Pieds Articules Antiderapants

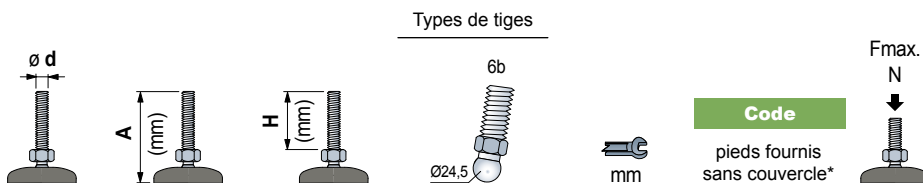
en polypropylène renforcé

Ø120

REXNORD

- **Best Seller**
- **Standard**
- ✓ **Sur demande**

Réf. **R0628**



Tige en acier inox					
M16	120	74	6b	24	642442
	155	109	6b	24	642462
	190	144	6b	24	642482
	205	159	6b	24	642502
M20	125	76	6b	24	642522
	190	141	6b	24	642542
M20	125	79	6b	24	642562
	225	179	6b	24	642582

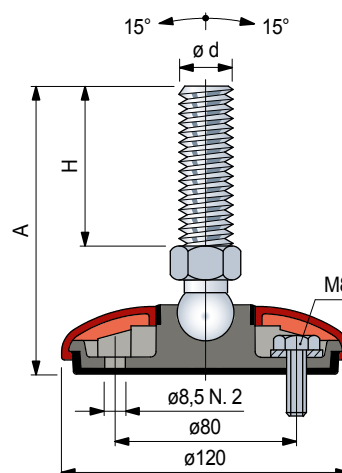
22000

Tige en acier zingué					
M16	100	54	6b	24	642602
	135	89	6b	24	642622
	165	119	6b	24	642642
	200	154	6b	24	642662
M20	125	76	6b	24	642682
	160	111	6b	24	642702
	190	141	6b	24	642722
	255	206	6b	24	642742
M24	125	79	6b	24	642762
	190	144	6b	24	642782

22000

### Code article pour commande = Réf. + Code

- \* = Les pieds sont fournis sans couvercle de protection. Commander le couvercle séparément, en choisissant la couleur désirée.
- Matériau embase: polypropylène renforcé avec anti-gliss intégré en gomme thermoplastique gris (dureté 70 Shore).
- Le cachetage de la structure interne garantit l'hygiène.
- Le pied est prédisposé pour un éventuel fixage au sol.
- Conditionnement: 24 pièces.
- Tiges avec différentes longueurs sur demande.
- Fmaxi = charge statique maxi.



### Couvercle de protection

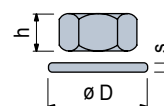
Couleur	Code
Orange	R0628643092
Noir	R0628643102



- Matériau: polypropylène PP.
- Conditionnement: 24 pièces.

### Accessoires

#### Ecrou + Rondelle

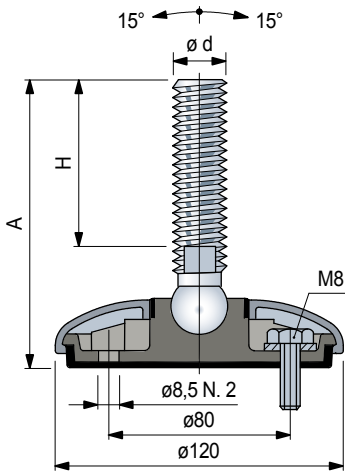


	Code		h	ø D	s
	Acier inox AISI 304	Acier zingué	mm	mm	mm
M14	R0000630202	R0000630132	11	22	28
M16	R0000630212	R0000630142	13	24	30
M20	R0000630222	R0000630152	16	30	37
M24	R0000630232	R0000630162	19	36	44

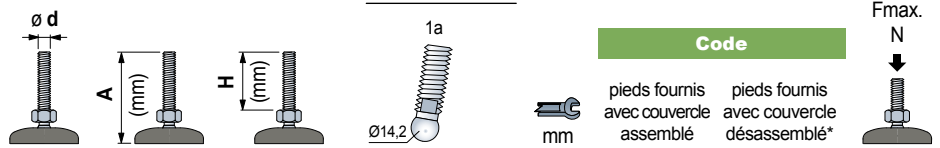
Conditionnement: 8 pièces.

Réf. **R0629**

- Best Seller**
- Standard**
- Sur demande**



Types de tiges



Tige en acier inox						
					Code	
M14	120	76	1a	11	<b>643982</b>	<b>647642</b>
	110	64	1a	13	<b>643992</b>	<b>647652</b>
	125	81	1a	13	<b>644002</b>	<b>647682</b>
M16	155	100	1a	13	<b>642312N</b>	<b>647702N</b>
	170	124	1a	13	<b>644012</b>	<b>647712</b>
	195	151	1a	13	<b>644022</b>	<b>647742</b>
	205	150	1a	13	<b>642352N</b>	<b>647762N</b>
M20	130	84	1a	16	<b>644032</b>	<b>647792</b>
	195	149	1a	16	<b>644042</b>	<b>647822</b>
M24	125	74	1a	19	<b>642412N</b>	<b>647842N</b>
	195	146	1a	19	<b>644052</b>	<b>647852</b>
	225	172	1a	19	<b>642432N</b>	<b>647872N</b>

22000

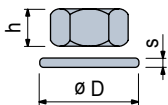
**Code article pour commande = Réf. + Code**

\* = Pieds à utiliser pour éventuels fixage au sol.

- Matériau embase: polypropylène renforcé avec anti-gliss intégré en gomme thermoplastique gris (dureté 70 Shore).
- Le cachetage de la structure interne garantit l'hygiène.
- Le pied est prédisposé pour un éventuel fixage au sol.
- Conditionnement: 24 pièces.
- Tiges avec différentes longueurs sur demande.
- Fmaxi = charge statique maxi.

**Accessoires**

**Ecrou + Rondelle**



	Code	Acier inox AISI 304	h mm	øD mm	s mm
M14	<b>R0000630202</b>		11	22	28 2,5
M16	<b>R0000630212</b>		13	24	30 3
M20	<b>R0000630222</b>		16	30	37 3
M24	<b>R0000630232</b>		19	36	44 4

Conditionnement: 8 pièces.

# Pieds Articules Antiderapants

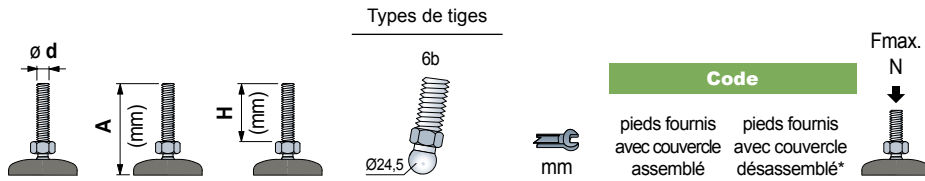
en acier inox

Ø120

REXNORD

- **Best Seller**
- **Standard**
- ✓ **Sur demande**

Réf. **R0629**



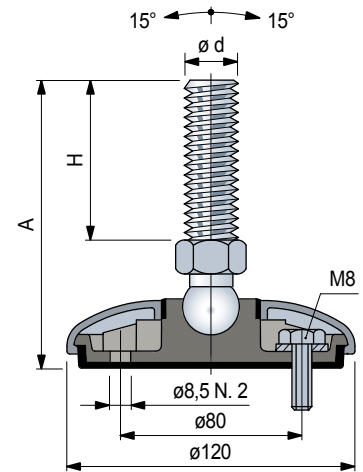
Tige en acier inox						
	120	74	6b	24	Code	Code
<b>M16</b>	155	109	6b	24	642302	647692
	190	144	6b	24	642322	647722
	205	159	6b	24	642342	647752
	125	76	6b	24	642362	647772
<b>M20</b>	190	141	6b	24	642382	647802
	125	79	6b	24	642402	647832
<b>M24</b>	225	179	6b	24	642422	647862

22000

**Code article pour commande = Réf. + Code**

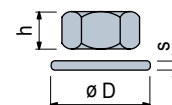
\* = Pieds à utiliser pour éventuels fixage au sol.

- Matériau embase: polypropylène renforcé avec anti-gliss intégré en gomme thermoplastique gris (dureté 70 Shore).
- Le cachetage de la structure interne garantit l'hygiène.
- Le pied est prédisposé pour un éventuel fixage au sol.
- Conditionnement: 24 pièces.
- Tiges avec différentes longueurs sur demande.
- Fmaxi = charge statique maxi.



**Accessoires**

**Ecrou + Rondelle**

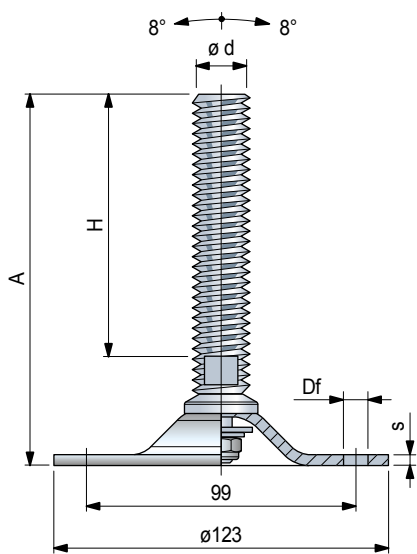


	Code	Acier inox AISI 304	h mm	ØD mm	s mm
M14	<b>R0000630202</b>		11	22	2,5
M16	<b>R0000630212</b>		13	24	3
M20	<b>R0000630222</b>		16	30	3
M24	<b>R0000630232</b>		19	36	4

Conditionnement: 8 pièces.

Réf. **R0349** 4 trous

Réf. **R0441** 2 trous

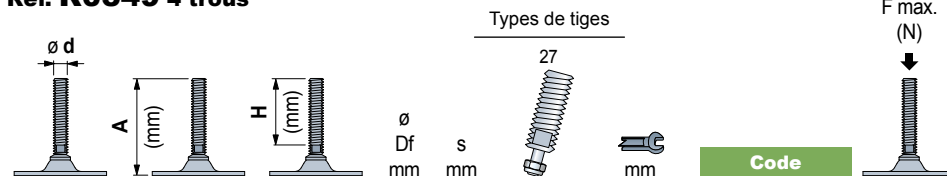


✓ **Best Seller**

✓ **Standard**

● **Sur demande**

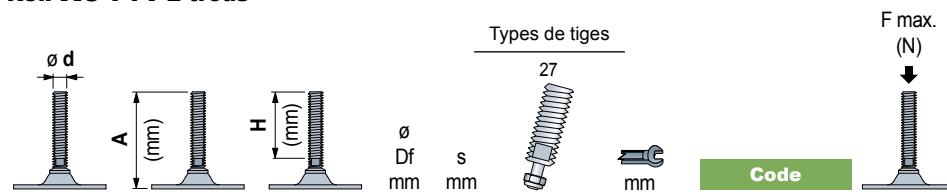
Réf. **R0349** 4 trous



Pieds en acier inox								Code	F max. (N)
M	A (mm)	H (mm)	Ø Df (mm)	s (mm)	27	mm			
M16	180	140	9	3	27	13	<b>682721N1</b>	6000	
M20	180	140	9	3	27	17	<b>68165N1</b>		
M24	220	175	9	3	27	19	<b>63747N1</b>		
M30	165	125	9	3	27	24	<b>63757N1</b>		
	225	180	9	3	27	24	<b>682741N1</b>		

Pieds en acier zingué								Code	F max. (N)
M	A (mm)	H (mm)	Ø Df (mm)	s (mm)	27	mm			
M20	145	110	9	4	27	17	<b>682681N1</b>	10000	
	175	140	9	4	27	17	<b>65634N1</b>		
	245	210	9	4	27	17	<b>64045N1</b>		
M24	120	75	9	4	27	19	<b>682691N1</b>		
	150	105	9	4	27	19	<b>604432N1</b>		
	220	175	9	4	27	19	<b>65054N1</b>		
M30	270	225	9	4	27	19	<b>688131N1</b>		
	165	125	9	4	27	24	<b>65644N1</b>		
	220	180	9	4	27	24	<b>682711N1</b>		
	300	260	9	4	27	24	<b>688141N1</b>		

Réf. **R0441** 2 trous



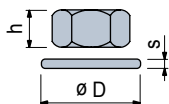
Pieds en acier zingué								Code	F max. (N)
M	A (mm)	H (mm)	Ø Df (mm)	s (mm)	27	mm			
M24	150	105	15,5	4	27	19	<b>600531N1</b>	10000	

**Code article pour commande = Réf. + Code**

- Conditionnement: 8 pièces.
- Tiges avec différentes longueurs sur demande.
- Fmaxi = charge statique maxi.

■ **Accessoires**

**Ecrou + Rondelle**



Code		Acier inox	Acier zingué	h (mm)	Ø D (mm)	s (mm)
M16	<b>R0000630212</b>	AISI 304	<b>R0000630142</b>	13	24	30
M20	<b>R0000630222</b>	AISI 304	<b>R0000630152</b>	16	30	37
M24	<b>R0000630232</b>	AISI 304	<b>R0000630162</b>	19	36	44
M30	<b>R0000630242</b>	AISI 304	<b>R0000630172</b>	24	46	56

Conditionnement: 8 pièces.

# Pieds articulés

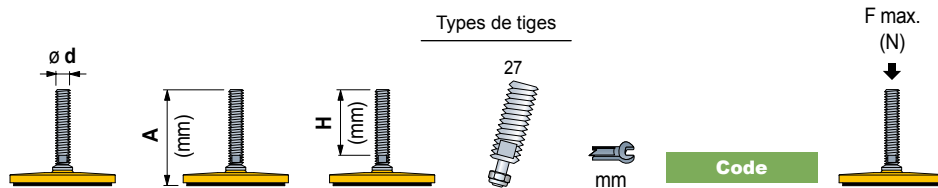
en acier peint

Ø160

REXNORD

- **Best Seller**
- **Standard**
- ✓ **Sur demande**

Réf. **R0408**



Tige en acier inox					
M16	180	140	27	13	678831N1
M20	180	140	27	17	678841N1
M24	220	175	27	19	678851N1
M30	165	125	27	24	678861N1
	225	180	27	24	678881N1

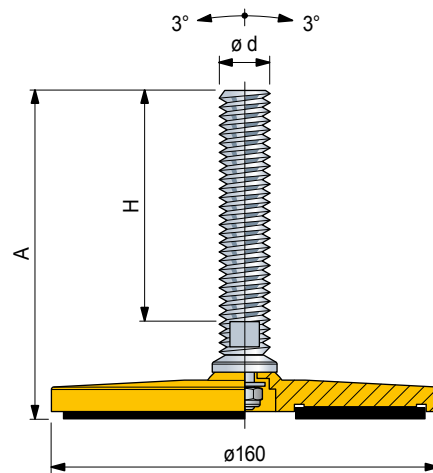
50000

Tige en acier zingué					
M20	145	110	27	17	678761N1
	175	140	27	17	678771N1
	245	210	27	17	678781N1
M24	120	75	27	19	678791N1
	150	105	27	19	61396N1
	220	175	27	19	678801N1
	270	225	27	19	688221N1
M30	165	125	27	24	678811N1
	220	180	27	24	678821N1
	295	260	27	24	688231N1

50000

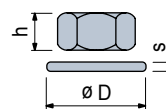
**Code article pour commande = Réf. + Code**

- Matériau: embase en acier peint jaune. Anti-gliss en gomme NBR noire (dureté 70 Shore).
- Conditionnement: 4 pièces.
- Tiges avec différentes longueurs sur demande.
- Fmaxi = charge statique maxi.



**Accessoires**

**Ecrou + Rondelle**



	Code		h	øD	s
	Acier inox AISI 304	Acier zingué	mm	mm	mm
M16	R0000630212	R0000630142	13	24	30
M20	R0000630222	R0000630152	16	30	37
M24	R0000630232	R0000630162	19	36	44
M30	R0000630242	R0000630172	24	46	56

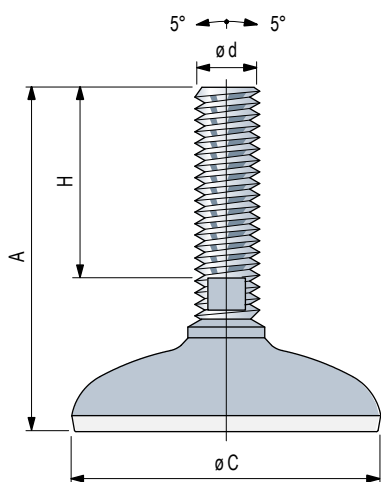
Conditionnement: 8 pièces.



Réf. **R0747**

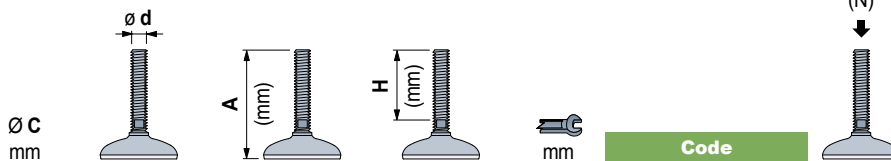
Réf. **R0748**

Réf. **R0747**



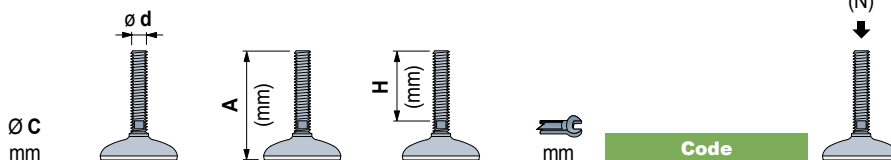
- Best Seller**
- Standard**
- Sur demande**

Réf. **R0747**



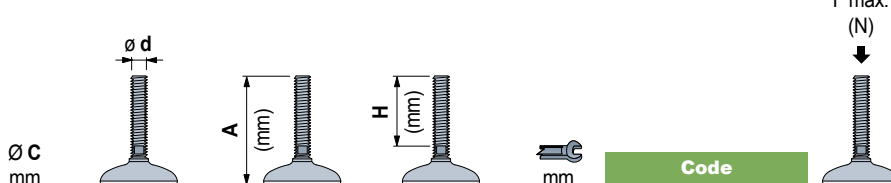
Pieds en acier inox						
	M16	100	55	13	<b>602003</b>	25000
		182	136	13	<b>602013</b>	
	M20	187	139	16	<b>602023</b>	
	M24	217	167	19	<b>602033</b>	
	M30	165	115	27	<b>620793</b>	
		215	165	27	<b>620803</b>	

Réf. **R0748**



Pieds en acier inox						
	M16	103	55	13	<b>602043</b>	25000
		185	136	13	<b>602053</b>	
	M20	190	139	16	<b>602063</b>	
	M24	220	167	19	<b>602073</b>	
	M30	168	115	27	<b>620813</b>	
		218	165	27	<b>620823</b>	

Réf. **R0749**



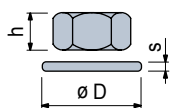
Pieds en acier inox						
	M16	190	136	13	<b>602093</b>	25000
	M20	195	139	16	<b>602103</b>	
	M24	225	167	19	<b>602113</b>	
		173	115	27	<b>620833</b>	
	M30	223	165	27	<b>620843</b>	
250		200	27	<b>616433</b>	50000	
M36	265	216	32	<b>628033</b>		

**Code article pour commande = Réf. + Code**

- Matériau: Insert fileté en acier inox austénitique. Embase en acier inox austénitique.
- Anti-gliss en caoutchouc nitrile vulcanise (gris clair), 75 Shore; Part R0749616433 - R0749628033 anti-gliss en caoutchouc nitrile vulcanise (noir), 95 Shore.
- Conditionnement: 8 pièces.
- Tiges avec différentes longueurs sur demande.
- Fmaxi = charge statique maxi.

**Accessoires**

Ecrou + Rondelle



**Code**

	Acier inox AISI 304	h mm	s mm	ØD mm	s mm
M16	<b>R0000630212</b>	13	24	30	3
M20	<b>R0000630222</b>	16	30	37	3
M24	<b>R0000630232</b>	19	36	44	4
M30	<b>R0000630242</b>	24	46	56	4

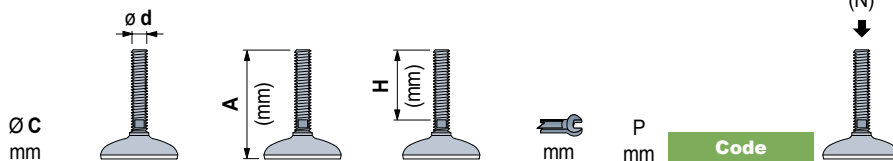
Conditionnement: 8 pièces.

# Pieds articulés

en acier inox

- **Best Seller**
- **Standard**
- ✓ **Sur demande**

## Réf. R0747F

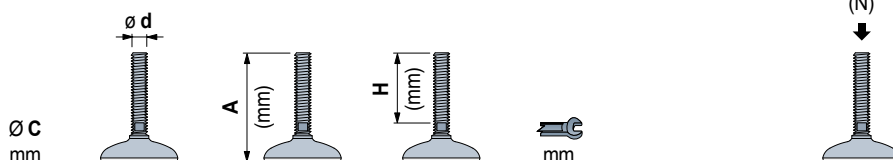


### Pieds en acier inox

	M16	100	55	13	55	<b>616053</b>
		182	136	13	55	<b>616063</b>
	M20	187	139	16	55	<b>616073</b>
	M24	217	167	19	55	<b>616083</b>
	M30	165	115	27	55	<b>620853</b>
		215	165	27	55	<b>620863</b>

25000

## Réf. R0748F



### Pieds en acier inox

	M16	103	55	13	67	<b>616093</b>
		185	136	13	67	<b>616103</b>
	M20	190	139	16	67	<b>616113</b>
	M24	220	167	19	67	<b>616123</b>
	M30	168	115	27	67	<b>620873</b>
		218	165	27	67	<b>620883</b>

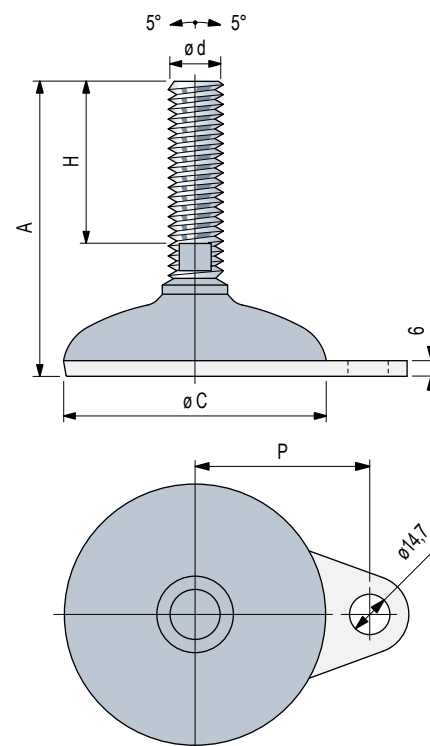
25000

### Code article pour commande = Réf. + Code

- Matériau: Insert fileté en acier inox austénitique. Embase en acier inox austénitique. Anti-gliss en caoutchouc nitrile vulcanise (gris clair), 75 Shore.
- Conditionnement: 8 pièces.
- Tiges avec différentes longueurs sur demande.
- Fmaxi = charge statique maxi.

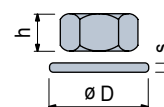
Réf. **R0747F**

Réf. **R0748F**



### Accessoires

#### Ecrou + Rondelle



#### Code

	Acier inox AISI 304	h mm	Ø D mm	s mm
M16	<b>R0000630212</b>	13	24	30
M20	<b>R0000630222</b>	16	30	37
M24	<b>R0000630232</b>	19	36	44
M30	<b>R0000630242</b>	24	46	56

Conditionnement: 8 pièces.

Réf. **R0750**

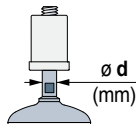

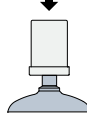

Réf. **R0751**

Réf. **R0752**

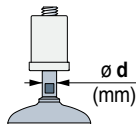

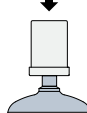



- Best Seller**
- Standard**
- Sur demande**

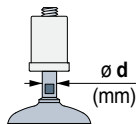

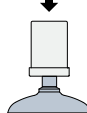

Réf. **R0750**

$\varnothing C$ mm	 $\varnothing d$ (mm)	 mm	Code	F max. (N) ↓ 
<b>Pieds en acier inox</b>				
	16	13	<b>602123</b>	12000
	20	16	<b>602133</b>	

Réf. **R0751**

$\varnothing C$ mm	 $\varnothing d$ (mm)	 mm	Code	F max. (N) ↓ 
<b>Pieds en acier inox</b>				
	16	13	<b>602143</b>	12000
	20	16	<b>602153</b>	

Réf. **R0752**

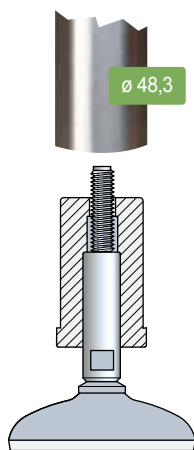
$\varnothing C$ mm	 $\varnothing d$ (mm)	 mm	Code	F max. (N) ↓ 
<b>Pieds en acier inox</b>				
	16	13	<b>602163</b>	12000
	20	16	<b>602173</b>	

**Code article pour commande = Réf. + Code**

- Matériau:
  - Tige en acier inox austénitique.
  - Embase en acier inox austénitique.
  - Anti-gliss en caoutchouc nitrile vulcanise (gris clair), 75 Shore.
  - Manchon de réglage en Polyamide renforcé PA FV (blanc).
  - Insert fileté en laiton nickelé.
- Conditionnement: 8 pièces.
- Tiges avec différentes longueurs sur demande.
- Fmaxi = charge statique maxi.

**Montage**

Peut être utilisé avec éléments de tube  $\varnothing 48,3$  mm (1"1/2), ép 1,5mm.

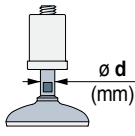

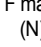



# Pieds articulés hygiénisables

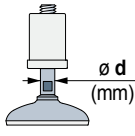

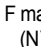

en acier inox

- **Best Seller**
- **Standard**
- ✓ **Sur demande**

## Réf. R0750F

$\varnothing C$ mm	 $\varnothing d$ (mm)	 mm	P mm	Code	F max. (N) 
<b>Pieds en acier inox</b>					
 $\varnothing 80$	16	13	55	<b>616133</b>	12000
	20	16	55	<b>616143</b>	

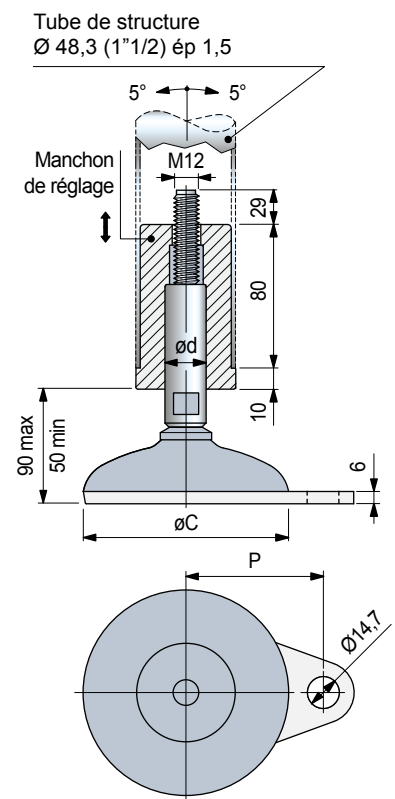
## Réf. R0751F

$\varnothing C$ mm	 $\varnothing d$ (mm)	 mm	P mm	Code	F max. (N) 
<b>Pieds en acier inox</b>					
 $\varnothing 100$	16	13	67	<b>616153</b>	12000
	20	16	67	<b>616163</b>	

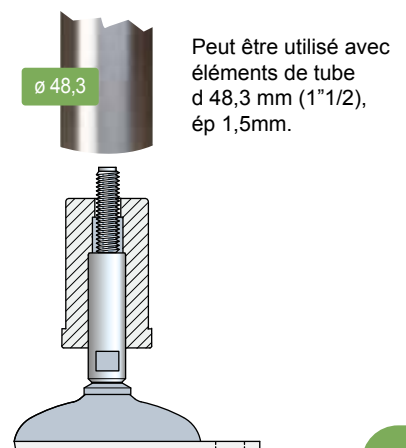
### Code article pour commande = Réf. + Code

- Matériau:
  - Tige en acier inox austénitique.
  - Embase en acier inox austénitique.
  - Anti-gliss en caoutchouc nitrile vulcanisé (gris clair), 75 Shore.
  - Manchon de réglage en Polyamide renforcé PA FV (blanc).
  - Insert fileté en laiton nickelé.
- Conditionnement: 8 pièces.
- Tiges avec différentes longueurs sur demande.
- Fmaxi = charge statique maxi.

Réf. **R0750F**  
Réf. **R0751F**



### Montage



Réf. **R0750S**

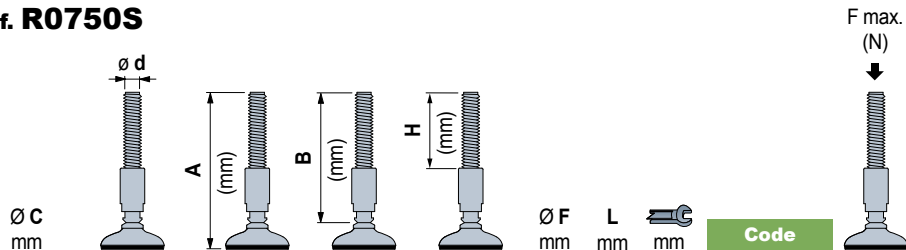
Réf. **R0751S**

Réf. **R0752S**



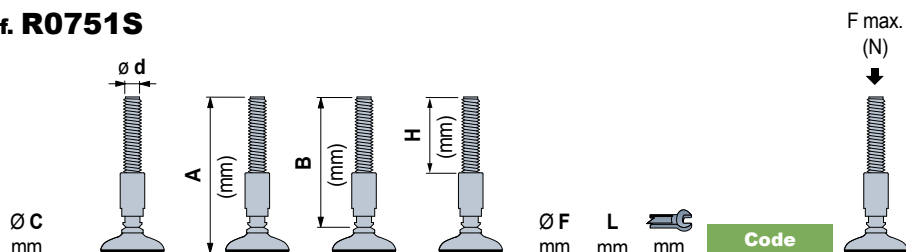
- Best Seller**
- Standard**
- Sur demande**

**Réf. R0750S**



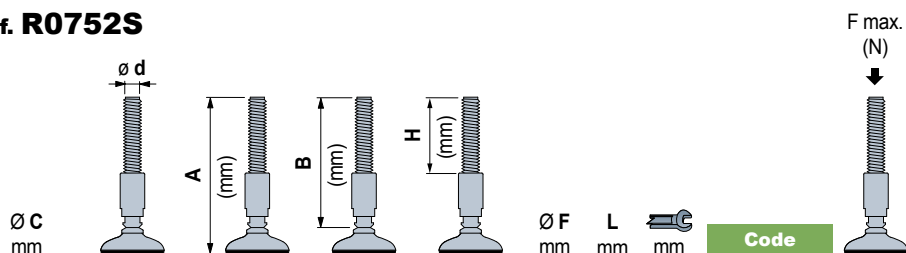
Pieds en acier inox								Code	F max. (N)
Ø C (mm)	A (mm)	B (mm)	H (mm)	Ø F (mm)	L (mm)	Code			
M16	200	165	100	23	55	13	613603	25000	
	250	215	120	23	85	13	613613		
M20	200	165	100	27	55	16	613623		
	250	215	120	27	85	16	613633		

**Réf. R0751S**

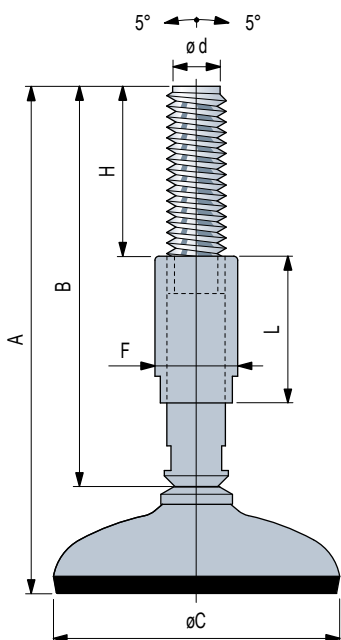


Pieds en acier inox								Code	F max. (N)
Ø C (mm)	A (mm)	B (mm)	H (mm)	Ø F (mm)	L (mm)	Code			
M16	200	165	100	23	55	13	613663	50000	
	250	215	120	23	85	13	613673		
M20	200	165	100	27	55	16	613683		
	250	215	120	27	85	16	613693		

**Réf. R0752S**



Pieds en acier inox								Code	F max. (N)
Ø C (mm)	A (mm)	B (mm)	H (mm)	Ø F (mm)	L (mm)	Code			
M16	200	165	100	23	55	13	613723	50000	
	250	215	120	23	85	13	613733		
M20	200	165	100	27	55	16	613743		
	250	215	120	27	85	16	613753		



**Code article pour commande = Réf. + Code**

- Matériau: Tige et insert fileté en acier inox austénitique. Embase en acier inox austénitique. Anti-gliss en caoutchouc nitrile vulcanise (noir), 95 Shore.
- Conditionnement: 8 pièces.
- Fmaxi = charge statique maxi.

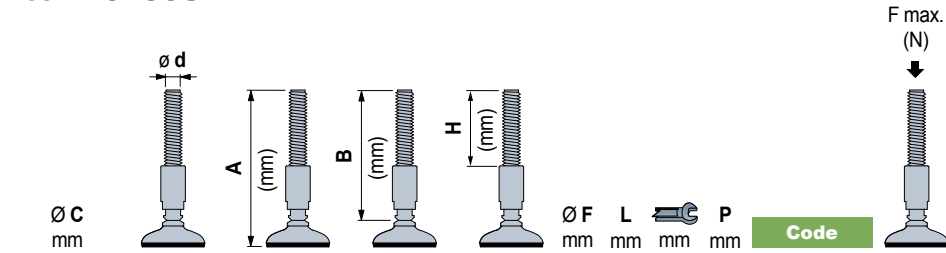
# Pieds articulés

en acier inox

- Best Seller
- Standard
- ✓ Sur demande

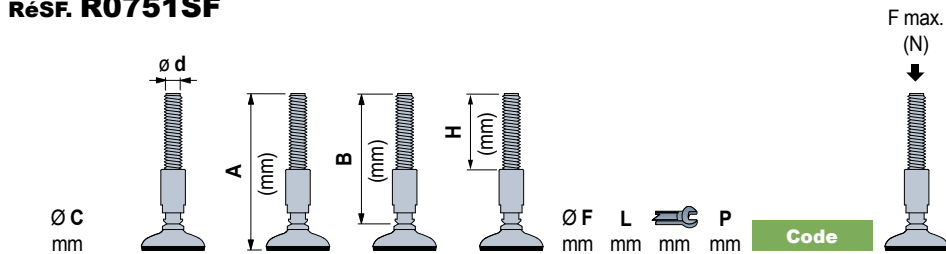
Réf. **R0750SF**

Réf. **R0750SF**  
Réf. **R0751SF**



Pieds en acier inox									
Ø 80	M16	200	165	100	23	55	13	55	616173
		250	215	120	23	85	13	55	616183
M20		200	165	100	27	55	16	55	616193
		250	215	120	27	85	16	55	616203

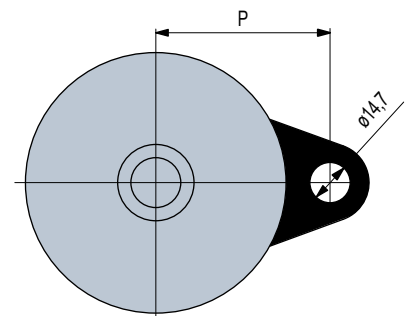
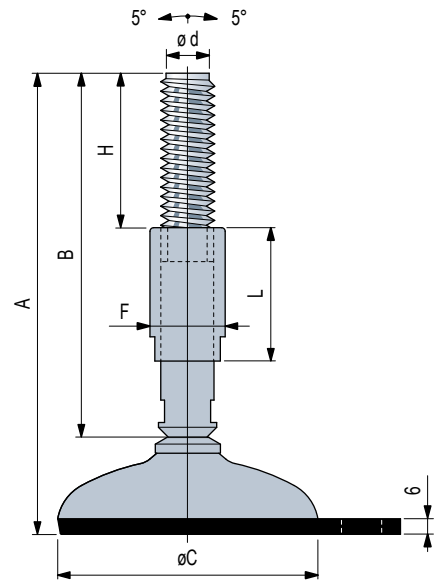
Réf. **R0751SF**



Pieds en acier inox									
Ø 100	M16	200	165	100	23	55	13	67	616233
		250	215	120	23	85	13	67	616243
M20		200	165	100	27	55	16	67	616253
		250	215	120	27	85	16	67	616263

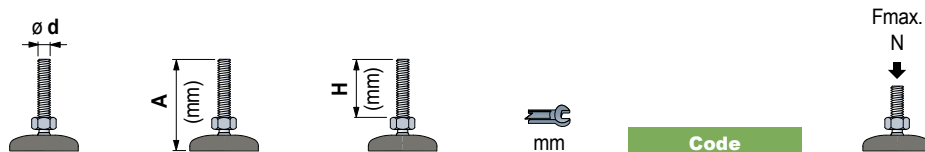
Code article pour commande = Réf. + Code

- Matériau: Tige et insert fileté en acier inox austénitique. Embase en acier inox austénitique. Anti-gliss en caoutchouc nitrile vulcanisé (noir), 95 Shore.
- Conditionnement: 8 pièces.
- Fmaxi = charge statique maxi.



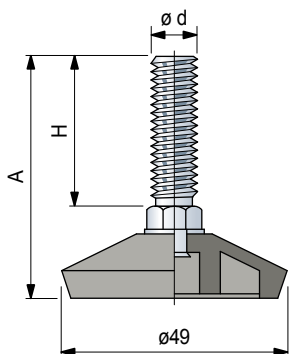
Réf. **R0600**

- **Best Seller**
- ✔ **Standard**
- **Sur demande**



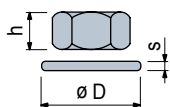
Pieds en acier zingué					
				Code	
M10	50	30	19	68582	2000

**Code article pour commande = Réf. + Code**  
 - Matériau embase: polyamide renforcé PA FV (noire).  
 - Conditionnement: 48 pièces.  
 - Fmaxi = charge statique maxi.



■ **Accessoires**

**Ecrou + Rondelle**



	Code				
		h	ØD	s	
		mm	mm	mm	mm
M10	<b>R0000630112</b>	8	17 21	2	

Conditionnement: 24 pièces.

# Pieds fixes

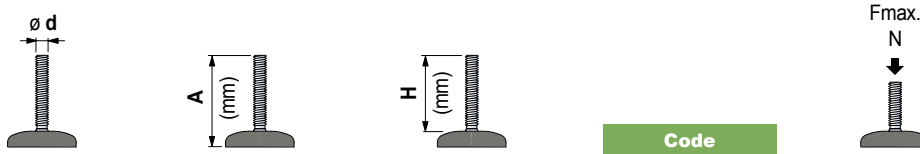
en polyamide renforcé

**Ø110**

**REXNORD**

- **Best Seller**
- ✔ **Standard**
- **Sur demande**

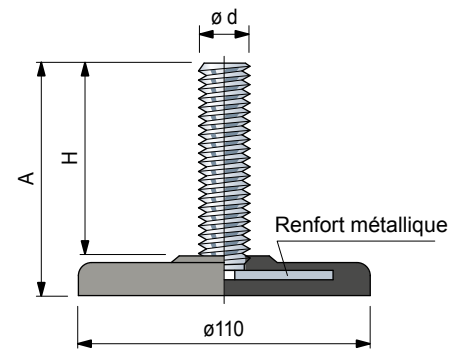
Réf. **R0031**



Pieds en acier zingué				
			Code	
M16	101	86	51500	6000

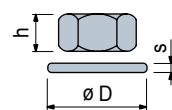
**Code article pour commande = Réf. + Code**

- Matériau embase: gomme PVC noire (50 Shore).
- Conditionnement: 20 pièces.
- Fmaxi = charge statique maxi.



**Accessoires**

**Ecrou + Rondelle**



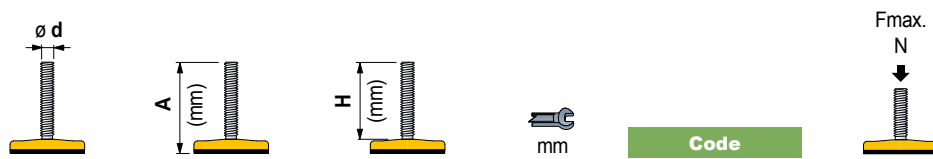
	Code	h	s	ØD	s
		mm	mm	mm	mm
M16	<b>R0000630142</b>	13	24	30	3

Conditionnement: 8 pièces.



Réf. **R0403**

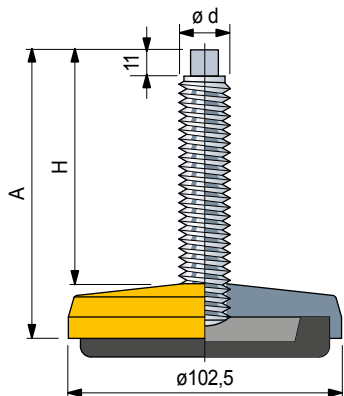
- **Best Seller**
- ✔ **Standard**
- **Sur demande**



Pieds en acier zingué					
M16	154	128	10	66604	50000

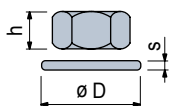
**Code article pour commande = Réf. + Code**

- Matériau: embase en acier peint jaune. Anti-gliss en gomme NBR noire (dureté 70 Shore).
- Conditionnement: 8 pièces.
- Tiges avec différentes longueurs sur demande.
- Fmaxi = charge statique maxi.



**Accessoires**

**Ecrou + Rondelle**



Code		h	ø D	s
Acier zingué		mm	mm	mm
M16	<b>R0000630142</b>	13	24	30

Conditionnement: 8 pièces.

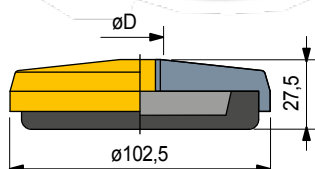
Réf. **R0528**



M16	644351	50000
-----	--------	-------

**Code article pour commande = Réf. + Code**

- Matériau: embase en acier peint jaune. Anti-gliss en gomme NBR noire (dureté 70 Shore).
- Conditionnement: 8 pièces.
- Fmaxi = charge statique maxi.



# Pieds fixes

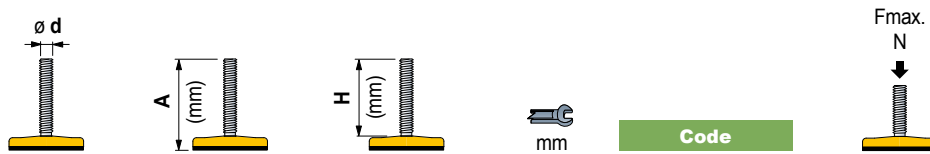
en acier peint

Ø100

REXNORD

- Best Seller
- ✔ Standard
- Sur demande

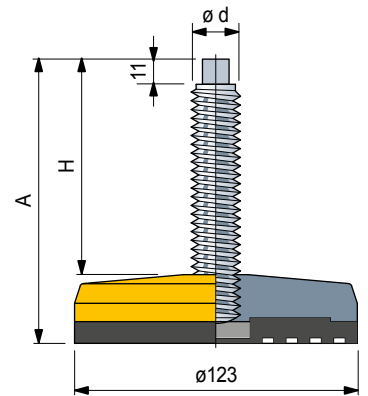
Réf. **R0406**



Pieds en acier zingué					
				Code	
M16	157	127	10	66614	50000

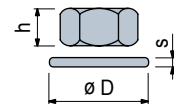
**Code article pour commande = Réf. + Code**

- Matériau: embase en acier peint jaune. Anti-gliss en gomme NBR noire (dureté 80 Shore).
- Conditionnement: 8 pièces.
- Tiges avec différentes longueurs sur demande.
- Fmaxi = charge statique maxi.



**Accessoires**

**Erou + Rondelle**



	Code	h	Ø D	s
Acier zingué		mm	mm	mm
M16	R0000630142	13	24	30

Conditionnement: 8 pièces.

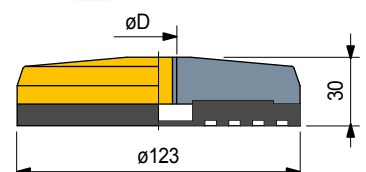


	Code	
M16	644361	50000

**Code article pour commande = Réf. + Code**

- Matériau: embase en acier peint jaune. Anti-gliss en gomme NBR noire (dureté 80 Shore).
- Conditionnement: 8 pièces.
- Fmaxi = charge statique maxi.

Réf. **R0529**

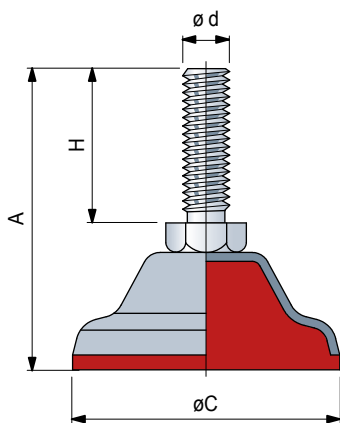


Réf. **R0383**

Réf. **R0384**

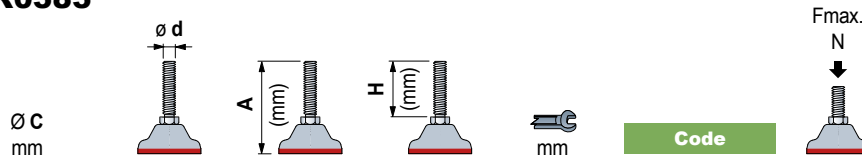
Réf. **R0399**

Réf. **R0385**



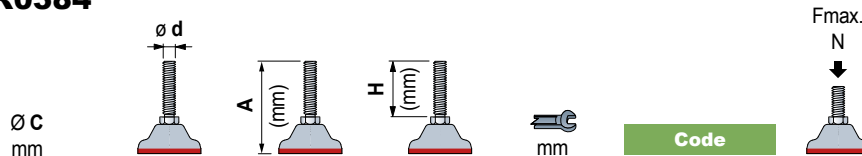
- **Best Seller**
- ✔ **Standard**
- **Sur demande**

Réf. **R0383**



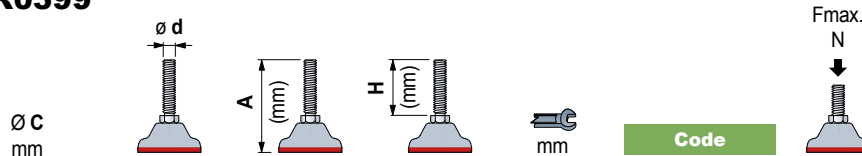
Pieds en acier inox						
					Code	Fmax. N
ø 40	M8	57	30	13	65426	7000

Réf. **R0384**



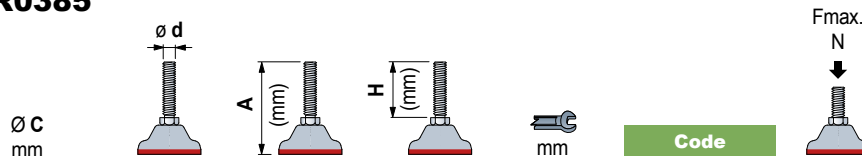
Pieds en acier inox						
					Code	Fmax. N
ø 65	M12	90	50	19	65436	12000

Réf. **R0399**



Pieds en acier inox						
					Code	Fmax. N
ø 90	M16	100	60	24	61627	11000

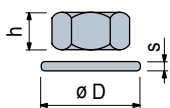
Réf. **R0385**



Pieds en acier inox						
					Code	Fmax. N
ø 110	M20	130	70	30	65446	10000

■ **Accessoires**

Ecrou + Rondelle



	Code	h	øD	s
	Acier inox AISI 304	mm	mm	mm
M8	<b>R0000654922</b>	6,5	13	1,6
M12	<b>R0000630192</b>	10	19	2,5
M16	<b>R0000630212</b>	13	24	3
M20	<b>R0000630222</b>	16	30	3

Conditionnement: 8 pièces.

**Code article pour commande = Réf. + Code**

- Matériau: embase et tige en acier inox AISI 304. Anti-gliss en Adiprène (rouge).
- Conditionnement: 16 pièces (pour Réf. 383). 8 pièces (pour Réf. 384-399). 4 pièces (pour Réf. 385).
- Fmaxi = charge statique maxi.

Caractéristiques

L'élément Adiprène a une résistance chimique ainsi que mécanique élevée.  
Pieds utilisables en atmosphère humide avec lavages, à base de détergents, fréquents.

Applications

Industrie du lait, de la viande, pharmaceutique, chimique.

# Pieds antivibratoires

en acier zingué

- **Best Seller**
- **Standard**
- **Sur demande**

Réf. **R0701**  
 Réf. **R0702**  
 Réf. **R0703**

Ø C mm		Code		Poids Kg			
		Code	Code				
<b>R0701</b>							
Ø 80	M 12x1,25	130	39 ( min ) 51 ( max )	8	<b>63033</b>	<b>63623</b>	0,58
<b>R0702</b>							
Ø 120	M 16x1,5	130	47 ( min ) 60 ( max )	9	<b>63043</b>	<b>63633</b>	1,40
<b>R0703</b>							
Ø 160	M 20x1,5	183	54 ( min ) 69 ( max )	12	<b>63053</b>	<b>63643</b>	2,80



- Conditionnement: 8 pièces (pour Réf. 701 - 702), 4 pièces (pour Réf. 703).
- Caractéristiques: Réticulièrement indiqués pour absorber les vibrations et les chocs importants, aussi bien dans le sens vertical que horizontal. Mise a niveau rapide et précise. Haute adhérence au sol.
- Applications: poinçonneuses, cisaille, presse plieuse. Presse à injecter les plastiques. Machine outils, tour, fraiseuse rectifieuse, perceuse, centre d'usinage, scie. Machines textiles, typographie.

Tableau 1	Charge admissible par pied (Kgf)						
	Réf. 701		Réf. 702		Réf. 703		
	min.	max.	min.	max.	min.	max.	
Vitesse de rotation mini (tours/minute) - Nombre de coups mini (coups/minute)	100	85	360	230	940	275	1420
	120	85	210	230	600	275	900
	140	85	180	230	560	275	820
	160	85	120	230	350	275	560
	180	85	95	230	290	275	440
	200			230	260	275	320
	220					275	305
	Zone de resonance (pieds inutilisables)						
	1200	475	525	1140	1260	1710	1890
	1400	400	525	1040	1260	1650	1890
1600	320	525	810	1260	1340	1890	
1800	240	525	640	1260	1080	1890	
2000	180	525	490	1260	800	1890	
2200	140	525	440	1260	700	1890	
2400	120	525	380	1260	640	1890	
2600	100	525	300	1260	560	1890	
2800			240	1260	420	1890	
3000			200	1260	400	1890	
3500				300	1890		

### Utilisation des pieds antivibratoires

Dans le cas où une machine serait soumise à de fréquents "chocs ou vibrations", il sera nécessaire d'utiliser des pieds antivibratoires au lieu de pieds standards.  
 Du fait des caractéristiques naturelles des éléments caoutchouc, la sélection du type approprié est très importante.  
 Dans une certaine gamme de vibrations ou chocs, il y aura résonance, dans une autre, les pieds n'absorberont aucune vibration, il est alors important de suivre exactement la procédure de sélection.

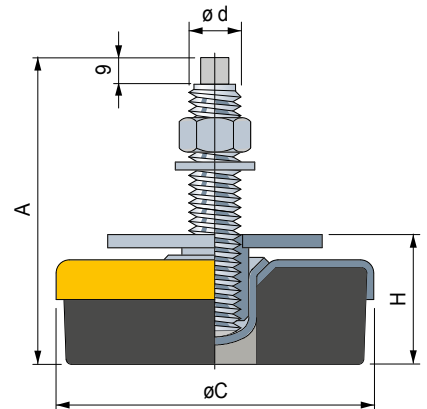
### Eléments de calcul

#### 1) Détermination des charges maxi sur chaque pied

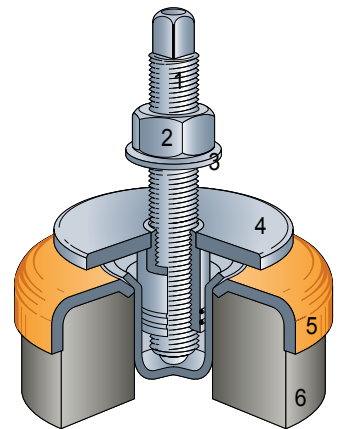
Nous considérons une réfection égale de la charge par pied:  
 Poids de la machine (Kg) / Nombre de pieds = (Kgf)

#### 2) Sélection du pied antivibratoire - Tableau 1

La sélection dépend de la charge par pied et du plus petit nombre de rotations ou chocs de la machine.



Composants du pied



- 1 - Vis de réglage, pas fin.
- 2 - Contre-écrou normes UNI 5588 - 65.
- 3 - Rondelle en acier zingué normes UNI 6592 - 69. DIN 125 A.
- 4 - Element de support en acier zingué, réglable en hauteur.
- 5 - Disque de renfort de socle en acier zingué et acier zingué peint jaune.
- 6 - Elément anti-vibratoire en gomme NBR noir (dureté 80 Shore).

### Exemples de calculs

#### 1) Installation d'une machine outil

Caractéristiques:

- Poids de la machine: 2200 Kg.
- Vitesse de rotation mini: 140 tours/minute.
- Nombre d'antivibrants: 4.

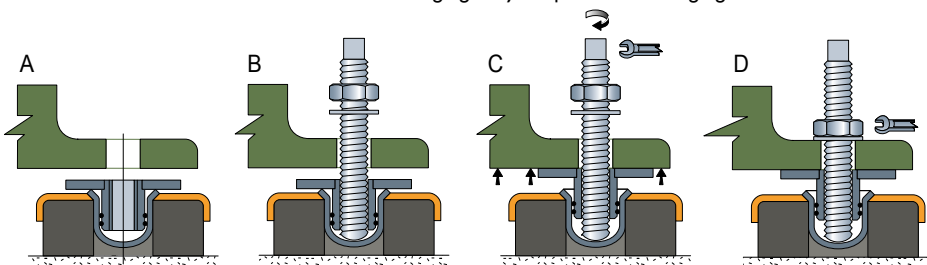
Calcul: la charge maxi sur chaque antivibrant est de:

$$\frac{2200}{4} = 550 \text{ Kgf}$$

Le tableau 1 indique comme choix: Réf. 702.

#### Instructions de montage

**A)** Soulever la machine. Positionner le socle. **B)** Introduire la vis de réglage avec écrou et rondelle. **C)** Ajuster la hauteur de la machine en tournant la vis de réglage. **D)** Bloquer la vis de réglage avec le contre-écrou.



#### 1) Installation d'une presse à cisailier

Caractéristiques:

- Poids de la presse: 3900 Kg.
- Nombre de coups mini: 120 coups/minute.
- Nombre d'antivibrants: 6.

Calcul: la charge maxi sur chaque antivibrant est de:

$$\frac{3900}{6} = 650 \text{ Kgf}$$

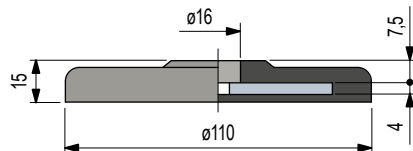
Le tableau 1 indique comme choix: Réf. 703.

# Embases anti-gliss

en gomme avec renfort en acier

Réf. **R0055**

- **Best Seller**
- ✔ **Standard**
- **Sur demande**



Fmax.  
N  
↓

Matériau embase	Code	Fmax. N
Gomme PVC noire (avec renfort en acier)	<b>51510</b>	6000

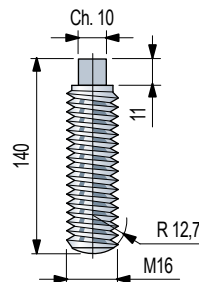
**Code article pour commande = Réf. + Code**

- Dureté gomme: 50 Shore.
- Conditionnement: 25 pièces.
- Fmaxi = charge statique maxi.

## Accessoires

	Code	mm
M16	<b>R040766594</b>	10

- Tige.
- Conditionnement: 32 pièces.



# Embases anti-gliss

en gomme avec renfort en acier

Ø110

REXNORD

- **Best Seller**
- ✔ **Standard**
- **Sur demande**

Réf. **R0187**



Matériau embase	Code	Fmax. N
Gomme NBR noire avec renfort en acier (peint rouge)	<b>55421</b>	20000

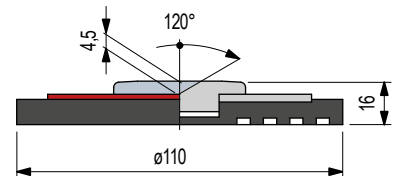
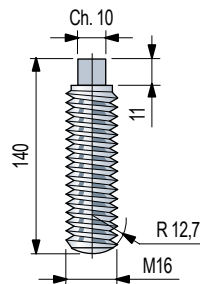
**Code article pour commande = Réf. + Code**

- Dureté gomme: 80 Shore.
- Disco di appoggio tige en acier nickelé.
- Conditionnement: 8 pièces.
- Fmaxi = charge statique maxi.

**Accessoires**

	Code	
	Acier zingué	mm
M16	<b>R040766594</b>	10

- Tige.
- Conditionnement: 32 pièces.

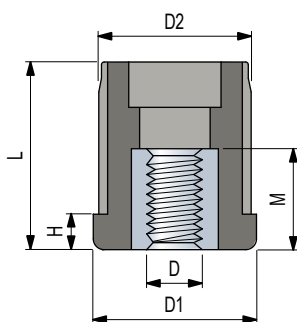


Réf. **R0180**

-  **Best Seller**
-  **Standard**
-  **Sur demande**

**Dimensions tube**

ø extérieur mm	Poll"	Epaisseur mm	ø intérieur mm	Tige D	D1 mm	D2 mm	H mm	L mm	M mm	Code	Fmax. N ↓
26,9	3/4	1,5	23,9	M12	27	24	6	30	19	63128	3000
30	-	1	28	M10	30	28,4	6	34	19	61606	3000
				M12	30	28,4	6	34	19	63766	3000
33,7	1	1,5	30,7	M12	34	31	6	35	19	63118	3000
38	-	1,5	35	M10	37,5	35,5	9	44	19	68572	5000
				M16	37,5	35,5	9	44	24	63061	5000
42,4	1 1/4	1,5	39,4	M16	44,5	39,6	9	42	24	63071	5000
				M20	44,5	39,6	9	42	30	52691	8000
48,3	1 1/2	1,5	45,3	M16	48	45,5	10	52	24	63081	5000
				M20	48	45,5	10	52	30	58631	8000
		3	42,3	M16	48	42,6	10	52	24	616592	5000
				M10	50	47,5	10,5	56	19	682812	3000
50	-	1,5	47	M12	50	47,5	10,5	56	19	682822	3000
				M14	50	47,5	10,5	56	24	682832	3000
				M16	50	47,5	10,5	56	24	682842	5000
				M20	50	47,5	10,5	56	30	682852	8000
		2	46	M10	50	46,5	10,5	56	19	682862	3000
				M12	50	46,5	10,5	56	19	682872	3000
				M14	50	46,5	10,5	56	24	682882	3000
				M16	50	46,5	10,5	56	24	682892	5000
54	-	2	50	M20	50	46,5	10,5	56	30	682902	8000
				M16	54	50,8	10	62	24	647081	5000
60,3	2	1,5	57,3	M20	54	50,8	10	62	30	649801	8000
				M16	60	58	10	62	24	65154	5000
		2	56,3	M16	60	58	10	49	24	607241	5000
				M20	60	58	10	62	30	65164	8000
				M16	60	57	10	62	24	65174	5000
				M20	60	57	10	62	30	65184	8000
80	-	2,5	55,3	M16	60	56	10	62	24	65194	5000
				M20	60	56	10	62	30	65204	8000
		2	76	M14	80	76,5	10,5	90	24	682912	5000
				M16	80	76,5	10,5	90	24	682922	5000
3	74	2	76	M20	80	76,5	10,5	90	30	682932	8000
				M24	80	76,5	10,5	90	28	682942	8000
		3	74	M14	80	74,5	10,5	90	24	682952	5000
				M16	80	74,5	10,5	90	24	682962	5000
M20	80	74,5	10,5	90	30	682972	8000				
								M24	80	74,5	10,5



**Montage**

Montage à pression.  
Accouplement avec interférence.



- Matériau: embout en polyamide renforcé PA FV (noire). Insert fileté en laiton nickelé.
- Conditionnement: 50 pièces (seulement pour les codes 63128 - 63118: 60 pièces).
- Fmaxi = charge statique maxi.

**Dimensions tube B.S.I.**

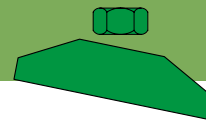
ø extérieur Inch	mm	Epaisseur Inch	mm	ø intérieur mm	Tige D	D1 mm	D2 mm	H mm	L mm	M mm	Code	Fmax. N ↓
1,5"	38,1	0,065"	1,65	34,8	3/8"-16	37,5	35,5	9	44	19	672211	5000
					1/2"-13	37,5	35,5	9	44	19	59191	5000
					5/8"-11	37,5	35,5	9	44	24	59211	5000
2"	50,8	0,065"	1,65	47,5	3/8"-16	50	48,4	10	56	19	672221	5000
					1/2"-13	50	48,4	10	56	19	61681	5000
					5/8"-11	50	48,4	10	56	24	59221	5000
					3/4"-10	50	48,4	10	56	30	59201	8000
					M16	50	48,4	10	56	24	668191	5000

**Code article pour commande = Réf. + Code**

- Matériau: embout en polyamide renforcé PA FV (noire). Insert fileté en laiton nickelé.
- Conditionnement: 50 pièces.
- Fmaxi = charge statique maxi.

# Embout filetés

pour tubes carré



- **Best Seller**
- ✓ **Standard**
- **Sur demande**

Réf. **R0224**

## Dimensions tube métrique

extérieur mm	Épaisseur mm	intérieur mm	Tige D	D1 mm	D2 mm	H mm	L mm	M mm	Code	Fmax. N ↓
∅ 30	1,5	27	M10	30	27,5	6	33	19	68182	5000
			M12	30	27,5	6	33	19	63932	5000
			M14	30	27,5	6	33	24	63942	5000
	2	26	M10	30	26,5	6	33	19	673492	5000
			M12	30	26,5	6	33	19	673502	5000
			M14	30	26,5	6	33	24	673512	5000
	2,5	25	M16	30	26,5	6	33	24	673522	5000
			M12	30	25,5	6	33	19	69695	5000
			M10	35	32,5	8	43	19	63243	5000
∅ 35	1,5	32	M12	35	32,5	8	43	19	63253	5000
			M14	35	32,5	8	43	24	63263	5000
			M16	35	32,5	8	43	24	63273	5000
			M20	35	32,5	8	43	30	64663	8000
∅ 40	1,5	37	M10	40	37,5	8	43	19	64323	5000
			M12	40	37,5	8	43	19	63882	5000
			M14	40	37,5	8	43	24	63892	5000
	2	36	M16	40	37,5	8	43	24	63902	5000
			M20	40	37,5	8	43	30	63922	8000
∅ 50	1,5	47	M16	40	36,5	8	43	24	66533	5000
			M20	40	36,5	8	43	30	64455	8000
			M16	50	47,8	10	55	24	68607	5000
			M20	50	47,5	10	55	30	68883	8000
	2	46	3/8"-16	50	47,8	10	55	19	692781	5000
			1/2"-13	50	47,8	10	55	19	692791	5000
			5/8"-11	50	47,8	10	55	24	692801	5000
			3/4"-10	50	47,8	10	55	30	692811	8000
			M16	50	47	10	55	24	617632	5000
			M20	50	47	10	55	30	617642	8000
2,5	45	M14	50	45,6	10	55	24	695411	5000	
		M16	50	45,5	10	55	24	63051	5000	
			M20	50	45,5	10	55	30	63001	8000

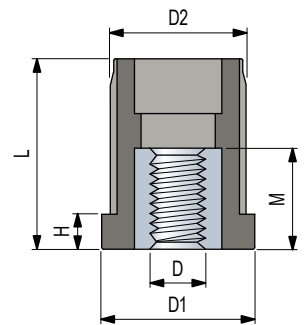
- Matériau: embout en polyamide renforcé PA FV (noire). Insert fileté en laiton nickelé.
- Conditionnement: 50 pièces.
- Fmaxi = charge statique maxi.

## Dimensions tube B.S.I.

ø extérieur Inch	ø extérieur mm	Épaisseur Inch	Épaisseur mm	ø intérieur mm	Tige D	D1 mm	D2 mm	H mm	L mm	M mm	Code	Fmax. N ↓
∅ 1,5"	38,1	0,065"	1,65	34,8	3/8"-16	38	35,5	8	43	19	661621	5000
					1/2"-13	38	35,5	8	43	19	59231	5000
					5/8"-11	38	35,5	8	43	24	59251	5000
		0,120"	3,05	32	M16	38	35,5	8	43	24	62963	5000
					3/8"-16	38	32,6	8	43	19	672231	5000
					1/2"-13	38	32,6	8	43	19	61422	5000
∅ 2"	50,8	0,109"	2,77	45,3	5/8"-11	38	32,6	8	43	24	61432	5000
					3/4"-10	38	32,6	10	43	30	661631	8000
					3/8"-16	50	45,6	10	55	19	672241	5000
					1/2"-13	50	45,6	10	55	19	61691	5000
					5/8"-11	50	45,6	10	55	24	59261	5000
					3/4"-10	50	45,6	10	55	30	59241	8000

### Code article pour commande = Réf. + Code

- Matériau: embout en polyamide renforcé PA FV (noire). Insert fileté en laiton nickelé.
- Conditionnement: 50 pièces.
- Fmaxi = charge statique maxi.



### Montage

Montage à pression.  
Accouplement avec interférence.





Réf. **S0710**

- **Best Seller**
- ✔ **Standard**
- **Sur demande**



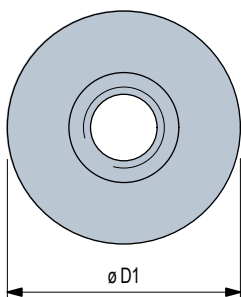
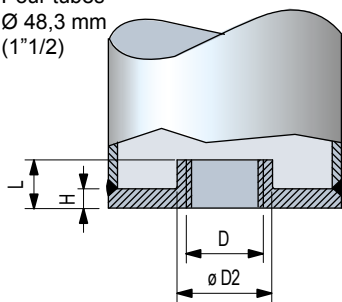
**Dimensions tube**

ø extérieur mm	Tige Poll" D	D1 mm	D2 mm	H mm	L mm	<b>Code</b>	Fmax. N ↓
<b>48,3</b>	<b>1" 1/2</b>	<b>M16</b>	48,3	20	4	<b>685682</b>	20000

**Code article pour commande = Réf. + Code**

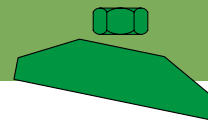
- Montage par soudure.
- Matériau: acier inox austénitique.
- Conditionnement: 48 pièces.
- Fmaxi = charge statique maxi.

Pour tubes  
Ø 48,3 mm  
(1"1/2)



# Embout filetés

pour tubes carré



- **Best Seller**
- ✔ **Standard**
- **Sur demande**

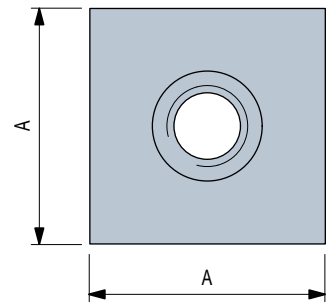
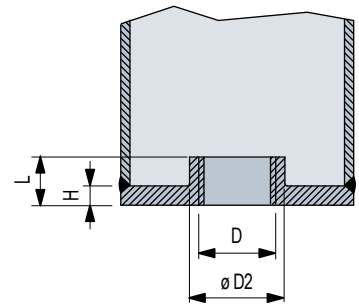
Réf. **S0713**

## Dimensions tube métrique

ø extérieur mm	Tige D	A mm	D <sub>2</sub> mm	H mm	L mm	Code	Fmax. N ↓
∅ 40	M16	40	20	4	10	685702	20000
∅ 50	M16	50	20	4	10	685742	

**Code article pour commande = Réf. + Code**

- Montage par soudure.
- Matériau: acier inox austénitique.
- Conditionnement: 48 pièces.
- Fmaxi = charge statique maxi.



## **PALIER À BRIDE CARRÉE**

**Page B04 - B23**



## **PALIER À BRIDE OVALE**

**Page B24 - B41**



## **PALIER SEMELLE**

**Page B42 - B45**



## **PALIER SEMELLE À ENCOMBREMENT RÉDUIT**

**Page B46 - B49**



## **PALIER À BRIDE LATÉRAL**

**Page B50 - B53**



## **PALIER POUR TENDEURS**

**Page B54 - B57**



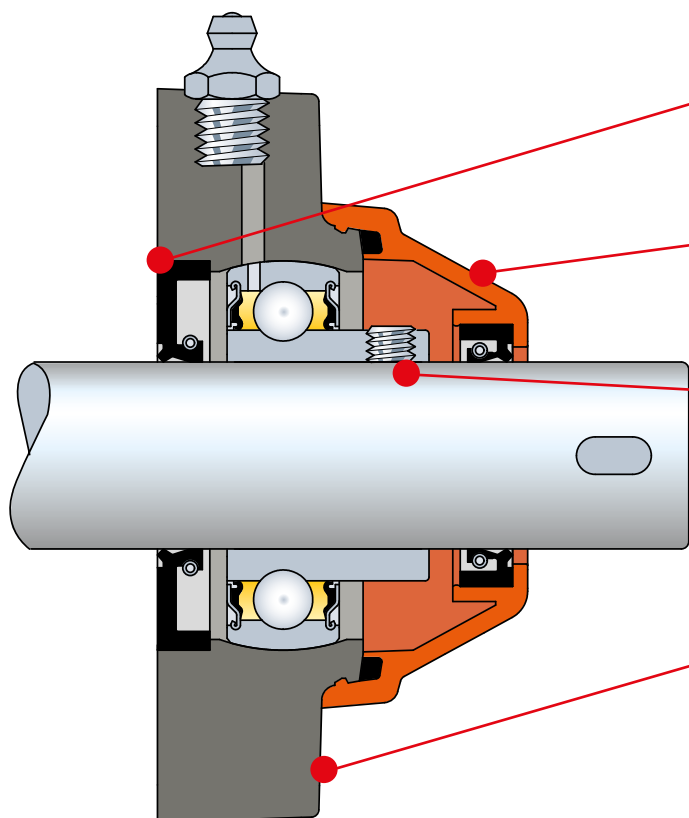
## **PALIER À BRIDE RONDE**

**Page B58 - B65**



## **INFORMATIONS TECHNIQUES**

**Pour les informations techniques, reportez vous aux Page B67 - B81**



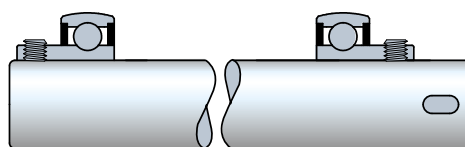
**Imperméabilité interne**

Le système de capot imperméable garantit la protection du roulement de l'environnement extérieur

**Roulement inspectable**

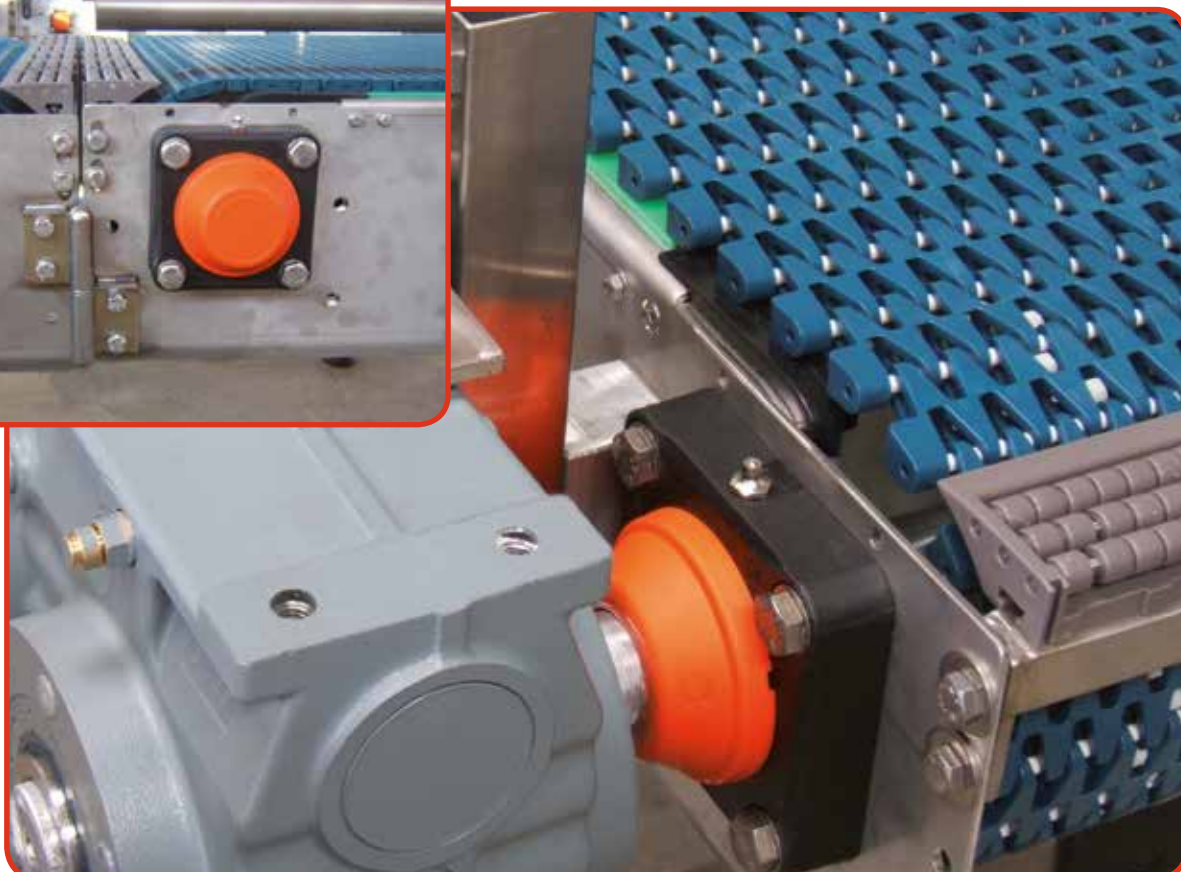
Le couvercle de protection avec clip peut être enlevé pour une inspection du roulement

**Verrouillage par vis à grain**



**Dimensions ISO**

L'ensemble des dimensions permet l'interchangeabilité avec des paliers en fonte

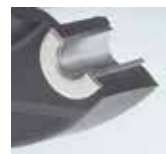


- Les cotes hors tout des paliers MB sont conformes à la norme ISO 3228
- Tous les paliers MB sont interchangeables avec les versions en fonte équivalentes

ISO  
3228

## La qualité du produit

- Les paliers MB sont équipés de bagues en acier inox AISI 304/316 renforçant les trous de fixation.
- Lors du serrage des vis, ces bagues évitent que la matière plastique ne soit écrasée.



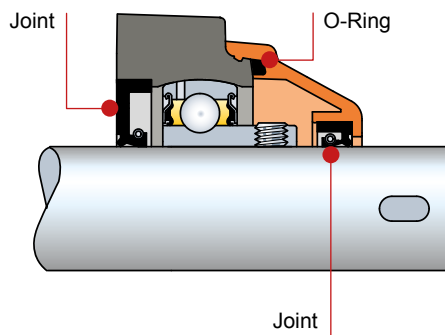
## Bagues de fixation

- Les résines thermoplastiques en polyamide PA FV/polypropylène PP FV utilisées sur les paliers MB sont toutes de première qualité, renforcées avec de la fibre de verre.
- Les résines sont en mesure d'assurer une résistance totale aux phénomènes d'oxydation et de corrosion tout en atteignant les performances de robustesse des carcasses en fonte. Elles offrent une meilleure résistance aux chocs.
- Le polyamide PA FV garantit une résistance mécanique et thermique maximale.
- Le polypropylène PP FV garantit une résistance maximale aux agents thermiques



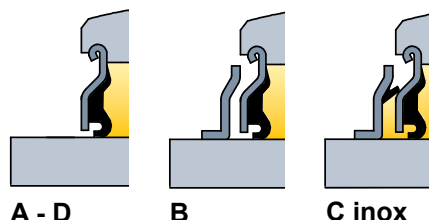
## Résines thermoplastiques

- Un système de joints d'étanchéité assure la protection du roulement contre l'environnement extérieur  
Etanchéité aux poussières, humidité, lavages, vapeurs, agents chimiques très agressifs
- Le couvercle de protection est démontable pour permettre l'inspection du roulement. Montage par encliquetage



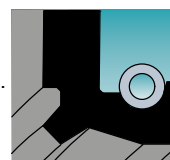
## Etanchéité

- Les paliers MB montent des roulements roulants protégés par des joints d'étanchéité polyvalents
- **A - D** - Joint Superagriseal. Joint frottant constitué par un écran métallique équipé d'un collet d'étanchéité en caoutchouc à faible frottement.
- **B** - Joint Superagriseal + centrifugeur simple. Le joint est muni d'une protection supplémentaire constituée par un écran métallique produisant un effet centrifuge.
- **C inox** - Joint Superagriseal + centrifugeur en caoutchouc. Ces joints sont montés sur les roulements en acier inox. Le collet supplémentaire du centrifugeur et la graisse introduite entre le joint de base et le centrifugeur, assurent les meilleures conditions d'étanchéité.



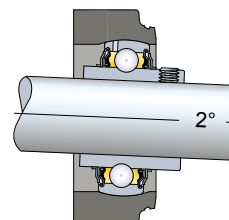
## Joints des roulements

- Les paliers MB étanches sont équipés de joints à collet supplémentaire cache-poussière assurant la protection contre l'environnement extérieur.
- Les joints en caoutchouc Viton assurent le maximum de résistance aux agents chimiques.



## Joints paliers

- Tous les paliers MB sont à auto-alignement; ils sont à même de rattraper les erreurs initiales d'alignement jusqu'à 2°.



## Ecarts d'alignement

# Paliers à bride carrée

## SUCFN/T - SHCFN/T



### Protection du roulement étanche

### Fixage arbre avec grains ou collet excentrique

### Paliers en polyamide PA FV

Haute résistance mécanique et thermique. Etanchéité aux poussières, humidité, lavages, vapeurs, agents chimiques de moyenne agressivité.

### Paliers en polypropylène PP FV

Etanchéité aux agents chimiques très agressifs. Capacité de charge inférieure.

### Paliers avec bride Solid

Structure à surface fermée hygiénizable.

### Matériaux

#### Paliers en Polyamide PA FV

- Bride en polyamide renforcée PA FV (noire)
- Couvercle en polypropylène PP (orange)
- Joints en caoutchouc NBR (noir)
- Graisseur à sphère en laiton nickelé
- Boucles de renforcement des trous de fixation et rondelles en acier inox AISI 304.

#### Paliers en Polypropylène PP FV

- Bride en polypropylène renforcée PP FV (blanche)
- Couvercle en polypropylène PP (orange)
- Joints en caoutchouc NBR (noir).
- Sur demande ils peuvent être fournis en caoutchouc Viton (marron)  
Le Viton donne une haute résistance aux agents chimiques
- Graisseur à sphère en acier inox AISI 316
- Boucles de renforcement des trous de fixation et et rondelles en acier inox AISI 316.

### Température d'exercice continu

dans l'air: - 20 a + 60°C.

### Erreur maximum d'alignement arbre: 2°.

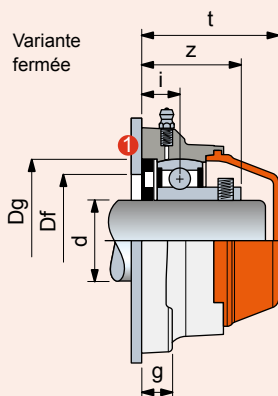
### Roulement



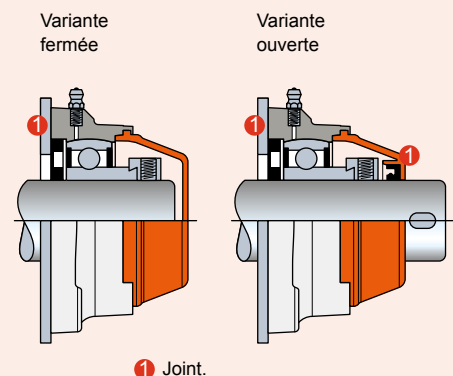
- Type A (fixage avec grains)
- Type D (fixage avec collet excentrique)
- Acier au chrome
- Joint de tenue à 1 écran
- Prélubrifier avec gras au lithium / calcium
- Relubrifiant.



### • Série SUCFN/T • Type A Fixage à grains



### • Série SHCFN/T • Type D Fixage à collet excentrique



Ø d mm	Série	Matériau du palier		Dimensions en mm									Gabarit du perçage <sup>1)</sup> Df		Roulement	Poids Kg	Accessoires Couvercle Orange
		Polyamide PA FV Bride Solid (noire) Couvercle (orange)	Polypropylène PP FV Bride Solid (blanche) Couvercle (orange)	e	a	s	g	i	z	t	Dg	max.	min.	Code			
<b>Paliers avec fixation à grains • Variante fermée</b>																	
40*	SUCFN 208 T	<b>637773</b>	<b>637853</b>	83	110	11	15	19	44	67	80	78	65	Type A	0,82	630443	
<b>Paliers avec fixation à grains • Variante ouverte</b>																	
40*	SUCFN 208 T	<b>637783</b>	<b>637863</b>	83	110	11	15	19	44	67	80	78	65	Type A	0,82	630473	
<b>Paliers avec fixation à collet excentrique • Variante fermée</b>																	
40*	SHCFN 208 T	<b>637793</b>	<b>637873</b>	83	110	11	15	19	51,7	67	80	78	65	Type D	1,01	630443	
<b>Paliers avec fixation à collet excentrique • Variante ouverte</b>																	
40*	SHCFN 208 T	<b>637803</b>	<b>637883</b>	83	110	11	15	19	51,7	67	80	78	65	Type D	1,01	630473	

**Code article pour commande = B0000 + Code**

\* = Variante spéciale.

<sup>1)</sup> = Il faut respecter les parts Df max / Df min, pour éviter l'écoulement du joint de tenue et permettre la perte d'air pendant la relubrification.  
Conditionnement: 6 pièces.



# Paliers à bride carrée

## SUCFN/TL - SHCFN/TL

LUBRIFIÉ À VIE



Non recommandé en zone humide



### Lubrifié à vie

Les roulements sont imprégnés avec une graisse spéciale qui les préserve pendant toute la durée de fonctionnement. Il n'est pas nécessaire de les re-lubrifier (voir à la page B78 pour le calcul de durée de vie).

### Fixage arbre avec grains ou collet excentrique

#### Paliers en polyamide PA FV

Haute résistance mécanique et thermique. Etanchéité aux poussières, humidité, lavages, vapeurs, agents chimiques de moyenne agressivité.

#### Paliers avec bride Solid

Structure à surface fermée hygiénizable.

### Matériaux

#### Paliers en Polyamide PA FV

- Bride en polyamide renforcée PA FV (noire)
- Couvercle en polypropylène PP (orange)
- Joints de tenue en caoutchouc NBR (noire)
- Boucles de renforcement des trous de fixation et rondelles en acier inox AISI 304.

### Température d'exercice continu

dans l'air: - 20 a + 60°C.

### Erreur maximum d'alignement arbre: 2°.

### Roulement

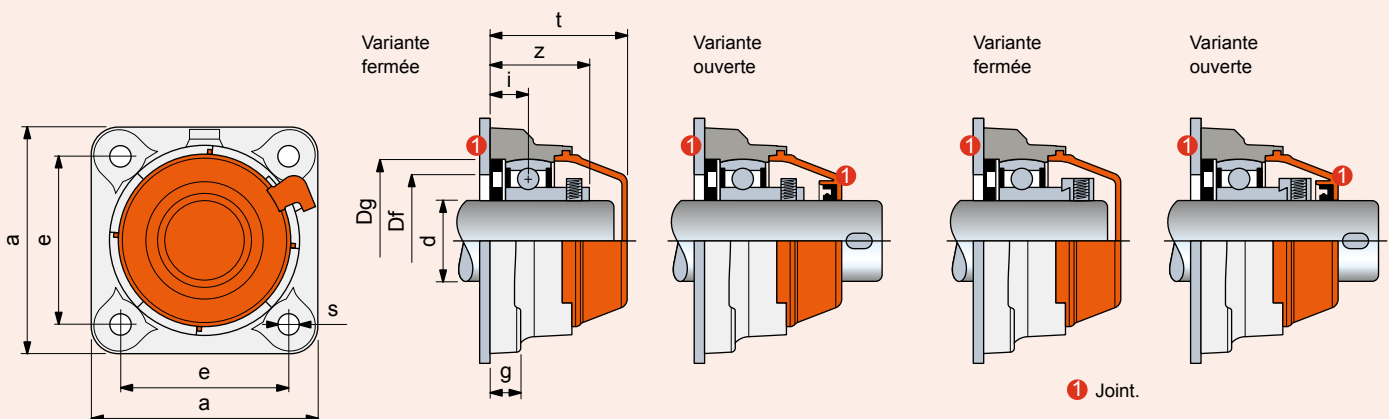


- Type A (fixage avec grains)
- Type D (fixage avec collet excentrique)
- Acier au chrome
- Joint sde tenue à 1 écran
- Prélubrifié avec graisse à base savon au lithum/calcium, il n'est pas nécessaire de les re-lubrifier.



### • Série SUCFN/TL • Type A Fixage à grains

### • Série SHCFN/TL • Type D Fixage à collet excentrique



1 Joint.

Ø d mm	Série	Matériau du palier		Dimensions en mm								Gabarit du perçage Df		Roulement	Poids Kg	Accessoires Couvercle Orange	
		Polyamide PA FV Bride Solid (noire) Couvercle (orange)	Code	e	a	s	g	i	z	t	Dg	max.	min.			Code	
<b>Paliers avec fixation à grains • Variante fermée</b>																	
40*	SUCFN 208 TL	637773L	83	110	11	15	19	44	67	80	78	65	Type A	0,82	630443		
<b>Paliers avec fixation à grains • Variante ouverte</b>																	
40*	SUCFN 208 TL	637783L	83	110	11	15	19	44	67	80	78	65	Type A	0,82	630473		
<b>Paliers avec fixation à collet excentrique • Variante fermée</b>																	
40*	SHCFN 208 TL	637793L	83	110	11	15	19	51,7	67	80	78	65	Type D	1,01	630443		
<b>Paliers avec fixation à collet excentrique • Variante ouverte</b>																	
40*	SHCFN 208 TL	637803L	83	110	11	15	19	51,7	67	80	78	65	Type D	1,01	630473		

**Code article pour commande = B0000 + Code**

\* = Variante spéciale.

Conditionnement: 6 pièces.

# Paliers à bride carrée

UCFN/C - SUCFN/C - HCFN/C - SHCFN/C



## Protection du roulement étanche

### Fixage arbre avec grains ou collet excentrique

#### Paliers en polyamide PA FV

Haute résistance mécanique et thermique. Etanchéité aux poussières, humidité, lavages, vapeurs, agents chimiques de moyenne agressivité.

#### Paliers en polypropylène PP FV

Etanchéité aux agents chimiques très agressifs. Capacité de charge inférieure.

#### Paliers avec bride Solid

Structure à surface fermée hygiénizable.

## Matériaux

### Paliers en Polyamide PA FV

- Bride en polyamide renforcée PA FV (noire)
- Couvercle en polypropylène PP (orange)
- Joints en caoutchouc NBR (noir)
- Graisseur à sphère en laiton nickelé
- Boucles de renforcement des trous de fixation et rondelles en acier inox AISI 304.

### Paliers en Polypropylène PP FV

- Bride en polypropylène renforcée PP FV (blanche)
- Couvercle en polypropylène PP (orange)
- Joints en caoutchouc NBR (noir).
- Sur demande ils peuvent être fournis en caoutchouc Viton (marron)  
Le Viton donne une haute résistance aux agents chimiques
- Graisseur à sphère en acier inox AISI 316
- Boucles de renforcement des trous de fixation et et rondelles en acier inox AISI 316.

## Température d'exercice continu

dans l'air: - 20 a + 60°C.

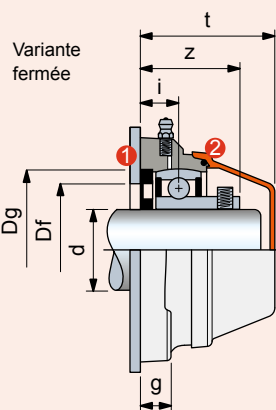
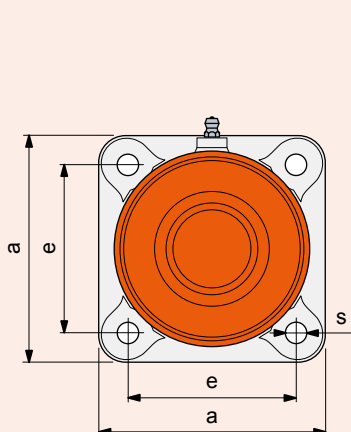
## Erreur maximum d'alignement arbre: 2°.

## Roulement

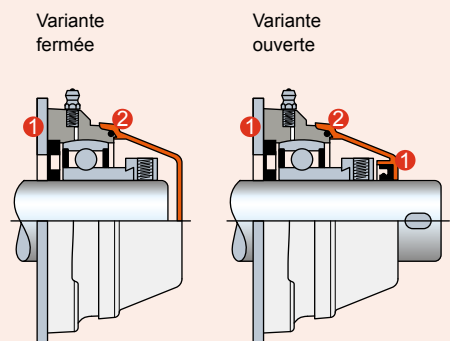


- Type A (fixage avec grains)
- Type D (fixage avec collet excentrique)
- Acier au chrome
- Joint de tenue à 1 écran
- Prélubrifier avec gras au lithium / calcium
- Relubrifiant.

### • Série UCFN/C • Type A Fixage à grains



### • Série HCFN/C • Type D Fixage à collet excentrique



- ① Joint.
- ② Joint O-Ring.

# UCFN/C - SUCFN/C - HCFN/C - SHCFN/C

Ø d mm	Série	Matériau du palier		Dimensions en mm										Gabarit du perçage <sup>1)</sup> Df		Roulement	Poids Kg	Accessoires Couvercle Orange
		Polyamide PA FV Bride Solid (noire) Couvercle (orange)	Polypropylène PP FV Bride Solid (blanche) Couvercle (orange)	e	a	s	g	i	z	t	Dg	max.	min.	Code				
<b>Paliers avec fixation à grains • Variante fermée</b>																		
30	UCFN 206 C	632223	632463	83	110	11	15	20	42	55	62	60	50	Type A	0,50	63154		
35*	SUCFN 207 C	632233	632473	83	110	11	15	19,5	43	59	72	70	55	Type A	0,61	682022		
40*	SUCFN 208 C	632243	632483	83	110	11	15	19	44	66	80	78	65	Type A	0,82	600882		
<b>Paliers avec fixation à grains • Variante ouverte</b>																		
30	UCFN 206 C	632253	632493	83	110	11	15	20	42	55	62	60	50	Type A	0,50	69965		
35*	SUCFN 207 C	632263	632503	83	110	11	15	19,5	43	59	72	70	55	Type A	0,61	682032		
40*	SUCFN 208 C	632273	632513	83	110	11	15	19	44	66	80	78	65	Type A	0,82	600892		
<b>Paliers avec fixation à collet excentrique • Variante fermée</b>																		
30	HCFN 206 C	632283	632523	83	110	11	15	20	46,7	55	62	60	50	Type D	0,57	63154		
35*	SHCFN 207 C	632293	632533	83	110	11	15	19,5	48,9	59	72	70	55	Type D	0,79	682022		
40*	SHCFN 208 C	632303	632543	83	110	11	15	19	51,7	66	80	78	65	Type D	1,01	600882		
<b>Paliers avec fixation à collet excentrique • Variante ouverte</b>																		
30	HCFN 206 C	632313	632553	83	110	11	15	20	46,7	55	62	60	50	Type D	0,57	69965		
35*	SHCFN 207 C	632323	632563	83	110	11	15	19,5	48,9	59	72	70	55	Type D	0,79	682032		
40*	SHCFN 208 C	632333	632573	83	110	11	15	19	51,7	66	80	78	65	Type D	1,01	600892		

**Code article pour commande = B0000 + Code**

\* = Variante spéciale.

<sup>1)</sup> = Il faut respecter les parts Df max / Df min, pour éviter l'écoulement du joint de tenue et permettre la perte d'air pendant la relubrification.

Conditionnement: 6 pièces.

# Paliers à bride carrée

UCFN/CL - SUCFN/CL - HCFN/CL - SHCFN/CL



LUBRIFIÉ À VIE



Non recommandé en zone humide



## Lubrifié à vie

Les roulements sont imprégnés avec une graisse spéciale qui les préserve pendant toute la durée de fonctionnement. Il n'est pas nécessaire de les re-lubrifier (voir à la page B78 pour le calcul de durée de vie).

## Fixage arbre avec grains ou collet excentrique

### Paliers en polyamide PA FV

Haute résistance mécanique et thermique. Etanchéité aux poussières, humidité, lavages, vapeurs, agents chimiques de moyenne agressivité.

### Paliers avec bride Solid

Structure à surface fermée hygiénizable.

## Matériaux

### Paliers en Polyamide PA FV

- Bride en polyamide renforcée PA FV (noire)
- Couvercle en polypropylène PP (orange)
- Joints de tenue en caoutchouc NBR (noire)
- Boucles de renforcement des trous de fixation et rondelles en acier inox AISI 304.

## Température d'exercice continu

dans l'air: - 20 a + 60°C.

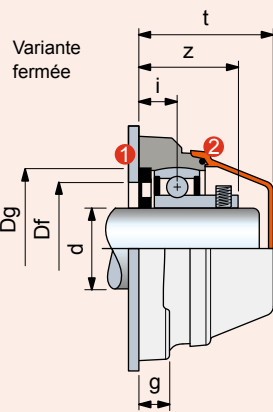
## Erreur maximum d'alignement arbre: 2°.

## Roulement

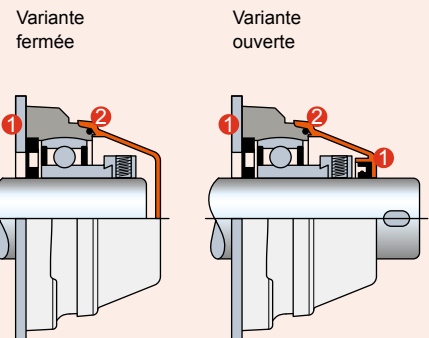
- Type A (fixage avec grains)
- Type D (fixage avec collet excentrique)
- Acier au chrome
- Joint sde tenue à 1 écran
- Prélubrifié avec graisse à base savon au lithum/calcium, il n'est pas nécessaire de les re-lubrifier.



### • Série UCFN/CL • Type A Fixage à grains



### • Série HCFN/CL • Type D Fixage à collet excentrique



- 1 Joint.
- 2 Joint O-Ring.

# UCFN/CL - SUCFN/CL - HCFN/CL - SHCFN/CL

Ø d mm	Série	Matériau du palier		Dimensions en mm								Gabarit du perçage Df		Roulement	Poids Kg	Accessoires Couvercle Orange	
		Polyamide PA FV Bride Solid (noire) Couvercle (orange)	Code	e	a	s	g	i	z	t	Dg	max.	min.			Code	
<b>Paliers avec fixation à grains • Variante fermée</b>																	
30	UCFN 206 CL	632223L	83	110	11	15	20	42	55	62	60	50	Type A	0,50	63154		
35*	SUCFN 207 CL	632233L	83	110	11	15	19,5	43	59	72	70	55	Type A	0,61	682022		
40*	SUCFN 208 CL	632243L	83	110	11	15	19	44	66	80	78	65	Type A	0,82	600882		
<b>Paliers avec fixation à grains • Variante ouverte</b>																	
30	UCFN 206 CL	632253L	83	110	11	15	20	42	55	62	60	50	Type A	0,50	69965		
35*	SUCFN 207 CL	632263L	83	110	11	15	19,5	43	59	72	70	55	Type A	0,61	682032		
40*	SUCFN 208 CL	632273L	83	110	11	15	19	44	66	80	78	65	Type A	0,82	600892		
<b>Paliers avec fixation à collet excentrique • Variante fermée</b>																	
30	HCFN 206 CL	632283L	83	110	11	15	20	46,7	55	62	60	50	Type D	0,57	63154		
35*	SHCFN 207 CL	632293L	83	110	11	15	19,5	48,9	59	72	70	55	Type D	0,79	682022		
40*	SHCFN 208 CL	632303L	83	110	11	15	19	51,7	66	80	78	65	Type D	1,01	600882		
<b>Paliers avec fixation à collet excentrique • Variante ouverte</b>																	
30	HCFN 206 CL	632313L	83	110	11	15	20	46,7	55	62	60	50	Type D	0,57	69965		
35*	SHCFN 207 CL	632323L	83	110	11	15	19,5	48,9	59	72	70	55	Type D	0,79	682032		
40*	SHCFN 208 CL	632333L	83	110	11	15	19	51,7	66	80	78	65	Type D	1,01	600892		

**Code article pour commande = B0000 + Code**

\* = Variante spéciale.

Conditionnement: 6 pièces.

# Paliers à bride carrée

UCFN - SUCFN - HCFN - SHCFN



Accessoires

## Matériaux

### Paliers en Polyamide PA FV

- Bride en polyamide renforcée PA FV (noire)
- Graisseur à sphère en laiton nickelé
- Boucles de renforcement des trous de fixation et rondelles en acier inox AISI 304.

### Paliers en Polypropylène PP FV

- Bride en polypropylène renforcé PP FV (blanc)
- Roulement en acier inox AISI 420
- Graisseur à sphère en acier inox AISI 316
- Boucles de renforcement des trous de fixation et rondelles en acier inox AISI 316.

## Température d'exercice continu

dans l'air: - 20 a + 60°C.

## Erreur maximum d'alignement arbre: 2°.

## Roulement

- Type B (fixage avec grains, acier au chrome, joint à 2 écrans)
- Type C (fixage avec grains, acier inox AISI 420, joint à 2 écrans gommés)
- Type A (fixage avec grains, acier au chrome, joint à 1 écran)
- Type D (fixage avec collet excentrique, acier au chrome, garniture à 1 écran)
- Prélubrifié avec gras au lithium / calcium.
- Relubrifiant.

## Fixage arbre avec grains ou collet excentrique

### Variante avec roulement Type B

La garniture à 2 écrans donne une majeure tenue aux poussières et agents non corrosives.

### Variante avec roulement inox Type C

Le coussinet en acier inox AISI 420 avec garniture à 2 écrans gommés, donne la tenue contre l'humidité, vapeurs, liquides, agents chimiques de moyenne agressivité. Capacité de charge inférieure

### Variante avec roulement Type A

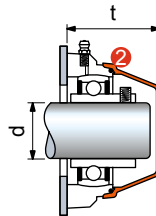
La garniture à 1 écran donne une majeure tenue aux poussières et agents non corrosives.

## Matériaux

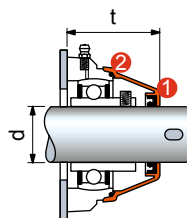
La polyamide PA FV donne une majeure résistance mécanique et thermique. Le polypropylène PP FV donne une haute résistance aux agents chimiques, mais une mineure capacité de charge.

## Couvercles de protection (accessoire)

### Couvercle fermé



### Couvercle ouverte



- 1 Joint.
- 2 Joint O-Ring.

Ø d mm	Accessoires Couvercle Orange	t mm
	Code	
<b>Couvercle fermé avec joints</b>		
30	63154	55
35*	682022	59
40*	600882	66
<b>Couvercle ouverte avec joints</b>		
30	69965	55
35*	682032	59
40*	600892	66

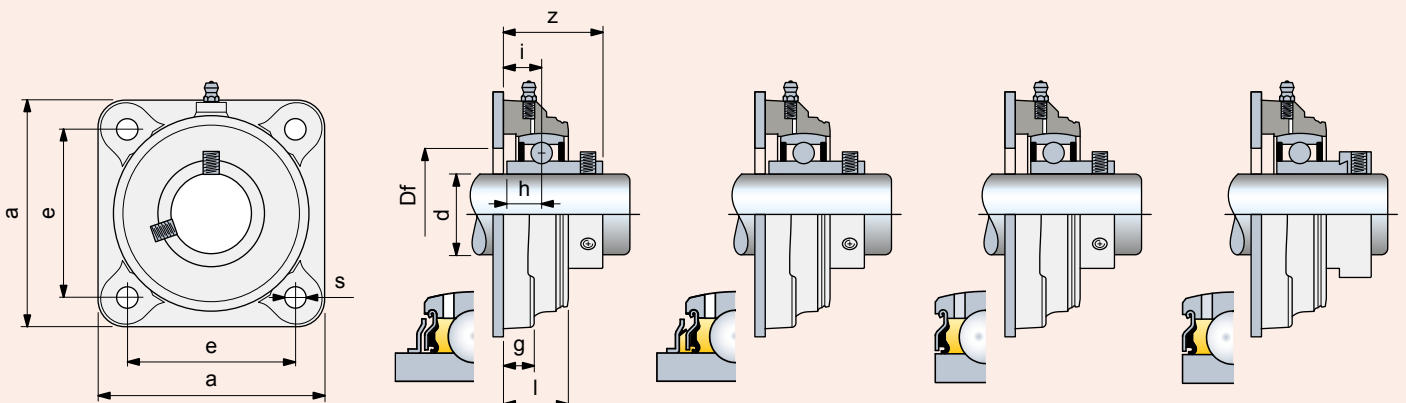
\* = Variante spéciale.

• Série UCFN • Type B  
Fixage à grains

• Série UCFN • Type C  
Fixage à grains

• Série UCFN • Type A  
Fixage à grains

• Série HCFN • Type D  
Fixage à collet  
excentrique



# UCFN - SUCFN - HCFN - SHCFN

Ø d mm	Série	Matériau du palier		Dimensions en mm								Gabarit du perçage Df mm	Roulement	Poids Kg
		Polyamide PA FV Bride Solid (noire) <b>Code</b>	Polypropylène PP FV Bride Solid (blanche)	e	a	s	g	i	h	l	z			
<b>Paliers avec fixage à grains • Variante avec roulement Type B</b>														
30	UCFN 206	<b>634103</b>	-	83	110	11	15	20	15,9	31,5	42,2	34	Type B	0,51
35*	SUCFN 207	<b>634113</b>	-	83	110	11	15	19,5	17,5	31,5	44,9	39	Type B	0,59
40*	SUCFN 208	<b>634123</b>	-	83	110	11	15	19	19	31,5	49,2	44	Type B	0,82
<b>Paliers avec fixage à grains • Variante avec roulement inox Type C</b>														
30	UCFN 206	<b>634133</b>	<b>634313</b>	83	110	11	15	20	15,9	31,5	42,2	34	Type C	0,51
35*	SUCFN 207	<b>634143</b>	<b>634323</b>	83	110	11	15	19,5	17,5	31,5	44,9	39	Type C	0,59
40*	SUCFN 208	<b>634153</b>	<b>634333</b>	83	110	11	15	19	19	31,5	49,2	44	Type C	0,82
<b>Paliers avec fixage à grains • Variante avec roulement Type A</b>														
30	UCFN 206	<b>634163</b>	<b>634343</b>	83	110	11	15	20	-	31,5	42	34	Type A	0,48
35*	SUCFN 207	<b>634173</b>	<b>634353</b>	83	110	11	15	19,5	-	31,5	43	39	Type A	0,56
40*	SUCFN 208	<b>634183</b>	<b>634363</b>	83	110	11	15	19	-	31,5	44	44	Type A	0,79
<b>Paliers avec fixage à collet excentrique • Variante avec roulement Type D</b>														
30	HCFN 206	<b>634193</b>	<b>634373</b>	83	110	11	15	20	-	31,5	46,7	34	Type D	0,55
35*	SHCFN 207	<b>634203</b>	<b>634383</b>	83	110	11	15	19,5	-	31,5	48,9	39	Type D	0,76
40*	SHCFN 208	<b>634213</b>	<b>634393</b>	83	110	11	15	19	-	31,5	51,7	44	Type D	0,98

**Code article pour commande = B0000 + Code**

\* = Variante spéciale.

Conditionnement: 6 pièces.



# Paliers à bride carrée

UCF/C - SUCF/C - HCF/C - SHCF/C



## Protection du roulement étanche

### Fixage arbre avec grains ou collet excentrique

#### Paliers en polyamide PA FV

Haute résistance mécanique et thermique. Etanchéité aux poussières, humidité, lavages, vapeurs, agents chimiques de moyenne agressivité.

#### Paliers en polypropylène PP FV

Etanchéité aux agents chimiques très agressifs. Capacité de charge inférieure.

#### Paliers avec bride Solid

Se différencient des versions avec bride standarde pour la structure à surface fermée hygiénizable.

## Matériaux

### Paliers en Polyamide PA FV

- Bride en polyamide renforcée PA FV (noire)
- Couvercle en polypropylène PP (orange)
- Joints en caoutchouc NBR (noir)
- Graisseur à sphère en laiton nickelé
- Boucles de renforcement des trous de fixation et rondelles en acier inox AISI 304.

### Paliers en Polypropylène PP FV

- Bride en polypropylène renforcée PP FV (blanche)
- Couvercle en polypropylène PP (orange)
- Joints en caoutchouc NBR (noir).
- Sur demande ils peuvent être fournis en caoutchouc Viton (marron)  
Le Viton donne une haute résistance aux agents chimiques
- Graisseur à sphère en acier inox AISI 316
- Boucles de renforcement des trous de fixation et et rondelles en acier inox AISI 316.

## Température d'exercice continu

dans l'air: - 20 a + 60°C.

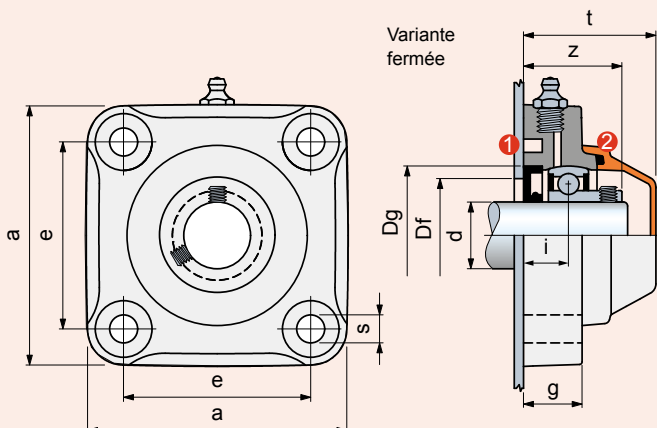
## Erreur maximum d'alignement arbre: 2°.

## Roulement

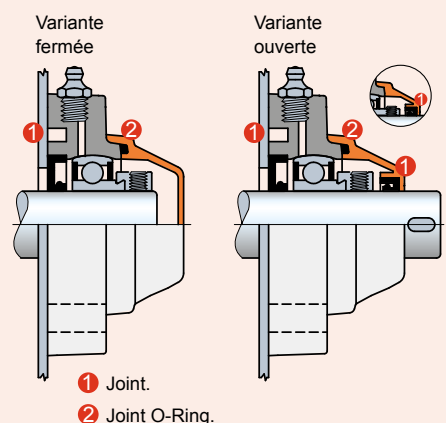


- Type A (fixage avec grains)
- Type D (fixage avec collet excentrique)
- Acier au chrome
- Joint de tenue à 1 écran
- Prélubrifier avec gras au lithium / calcium
- Relubrifiant.

### • Série UCF/C • Type A Fixage à grains



### • Série HCF/C • Type D Fixage à collet excentrique



# UCF/C - SUCF/C - HCF/C - SHCF/C

Ø d mm	Série	Matériau du palier		Dimensions en mm									Gabarit du perçage <sup>2)</sup> Df		Roulement	Poids Kg	Accessoires Couvercle Orange  Code
		Polyamide PA FV Bride Standard (noire) Couvercle (orange)  Code	Polypropylène PP FV Bride Solid (blanche) Couvercle (orange)	e	a	s	g	i	z	t	Dg	max.	min.				
<b>Paliers avec fixation à grains • Variante fermée</b>																	
25	UCF 205 C	64573	680932	70	98	11	22,5	16,8	36,3	49,5	52	50	45	Type A	0,40	681952	
25*	SUCF 205 C	603043	-	83	110	11	26	19,3	38,8	54	52	50	45	Type A	0,50	681952	
30	UCF 206 C	63112	680942	83	110	11	26	20	42	56	62	60	50	Type A	0,56	63154	
35	UCF 207 C	64018	680952	92	120	11	26	19,5	43	59	72	70	55	Type A	0,72	682022	
35*	SUCF 207 C	680522 <sup>1)</sup>	680962	83	110	11	26	19,5	43	61	72	70	55	Type A	0,67	63539	
40	UCF 208 C	68916	680972	102	131	11	30	22	47	65,5	80	78	65	Type A	0,95	63539	
40*	SUCF 208 C	61819	680982	83	110	11	26	19	44	66	80	78	65	Type A	0,88	600882	
45*	SUCF 209 C	686592 <sup>1)</sup>	686752	102	131	11	30	23	54	73	85	83	75	Type A	1,10	686972	
50*	SUCF 210 C	686602 <sup>1)</sup>	686762	102	131	11	30	23	55,6	73	90	88	80	Type A	1,20	686972	
<b>Paliers avec fixation à grains • Variante ouverte</b>																	
25	UCF 205 C	64623	680992	70	98	11	22,5	16,8	36,3	49,5	52	50	45	Type A	0,40	681972	
25*	SUCF 205 C	603053	-	83	110	11	26	19,3	38,8	54	52	50	45	Type A	0,50	681972	
30	UCF 206 C	63172	681002	83	110	11	26	20	42	56	62	60	50	Type A	0,56	69965	
35	UCF 207 C	64028	681012	92	120	11	26	19,5	43	59	72	70	55	Type A	0,72	682032	
35*	SUCF 207 C	680582 <sup>1)</sup>	681022	83	110	11	26	19,5	43	61	72	70	55	Type A	0,67	615692	
40	UCF 208 C	68926	681032	102	131	11	30	22	47	65,5	80	78	65	Type A	0,95	63549	
40*	SUCF 208 C	61829	681042	83	110	11	26	19	44	66	80	78	65	Type A	0,88	600892	
45*	SUCF 209 C	686612 <sup>1)</sup>	686772	102	131	11	30	23	54	73	85	83	75	Type A	1,10	686992	
50*	SUCF 210 C	686622 <sup>1)</sup>	686782	102	131	11	30	23	55,6	73	90	88	80	Type A	1,20	687002	
<b>Paliers avec fixation à collet excentrique • Variante fermée</b>																	
25	HCF 205 C	680452	681052	70	98	11	22,5	16,8	40,2	49,5	52	50	45	Type D	0,44	681952	
25*	SHCF 205 C	603063	-	83	110	11	26	19,3	42,7	54	52	50	45	Type D	0,57	681952	
30	HCF 206 C	621501	681062	83	110	11	26	20	46,7	56	62	60	50	Type D	0,63	63154	
35	HCF 207 C	680462	681072	92	120	11	26	19,5	48,9	59	72	70	55	Type D	0,90	682022	
35*	SHCF 207 C	680642 <sup>1)</sup>	681082	83	110	11	26	19,5	48,9	61	72	70	55	Type D	0,85	63539	
40*	SHCF 208 C	62439	681092	83	110	11	26	19	51,7	66	80	78	65	Type D	1,07	600882	
45*	SHCF 209 C	686632 <sup>1)</sup>	686792	102	131	11	30	23	55,7	73	85	83	75	Type D	1,29	686972	
50*	SHCF 210 C	686642	686802	102	131	11	30	23	55,7	73	90	88	80	Type D	1,39	686972	
<b>Paliers avec fixation à collet excentrique • Variante ouverte</b>																	
25	HCF 205 C	680472	681102	70	98	11	22,5	16,8	40,2	49,5	52	50	45	Type D	0,44	681972	
25*	SHCF 205 C	603073	-	83	110	11	26	19,3	42,7	54	52	50	45	Type D	0,57	681972	
30	HCF 206 C	621481	681112	83	110	11	26	20	46,7	56	62	60	50	Type D	0,63	69965	
35	HCF 207 C	680482	681122	92	120	11	26	19,5	48,9	59	72	70	55	Type D	0,90	682032	
35*	SHCF 207 C	680692 <sup>1)</sup>	681132	83	110	11	26	19,5	48,9	61	72	70	55	Type D	0,85	615692	
40*	SHCF 208 C	62449	681142	83	110	11	26	19	51,7	66	80	78	65	Type D	1,07	600892	
45*	SHCF 209 C	686652 <sup>1)</sup>	686812	102	131	11	30	23	55,7	73	85	83	75	Type D	1,29	686992	
50*	SHCF 210 C	686662 <sup>1)</sup>	686822	102	131	11	30	23	55,7	73	90	88	80	Type D	1,39	687002	

Code article pour commande = B0000 + Code

\* = Variante spéciale.

<sup>1)</sup> = Bride à surface fermée.

<sup>2)</sup> = Il faut respecter les parts Df max / Df min, pour éviter l'écoulement du joint de tenue et permettre la perte d'air pendant la relubrification.

Conditionnement: 6 pièces.

Best Seller

Standard

Sur demande

# Paliers à bride carrée

UCF/CL - SUCF/CL - HCF/CL - SHCF/CL

LUBRIFIÉ À VIE



Non recommandé en zone humide



## Lubrifié à vie

Les roulements sont imprégnés avec une graisse spéciale qui les préserve pendant toute la durée de fonctionnement. Il n'est pas nécessaire de les re-lubrifier (voir à la page B78 pour le calcul de durée de vie).

## Fixage arbre avec grains ou collet excentrique

### Paliers en polyamide PA FV

Haute résistance mécanique et thermique. Etanchéité aux poussières, humidité, lavages, vapeurs, agents chimiques de moyenne agressivité.

### Paliers avec bride Solid

Se différencient des versions avec la bride standard pour la structure à surface fermée hygiénizable.

## Matériaux

### Paliers en Polyamide PA FV

- Bride en polyamide renforcée PA FV (noire)
- Couvercle en polypropylène PP (orange)
- Joints de tenue en caoutchouc NBR (noire)
- Boucles de renforcement des trous de fixation et rondelles en acier inox AISI 304.

## Température d'exercice continu

dans l'air: - 20 a + 60°C.

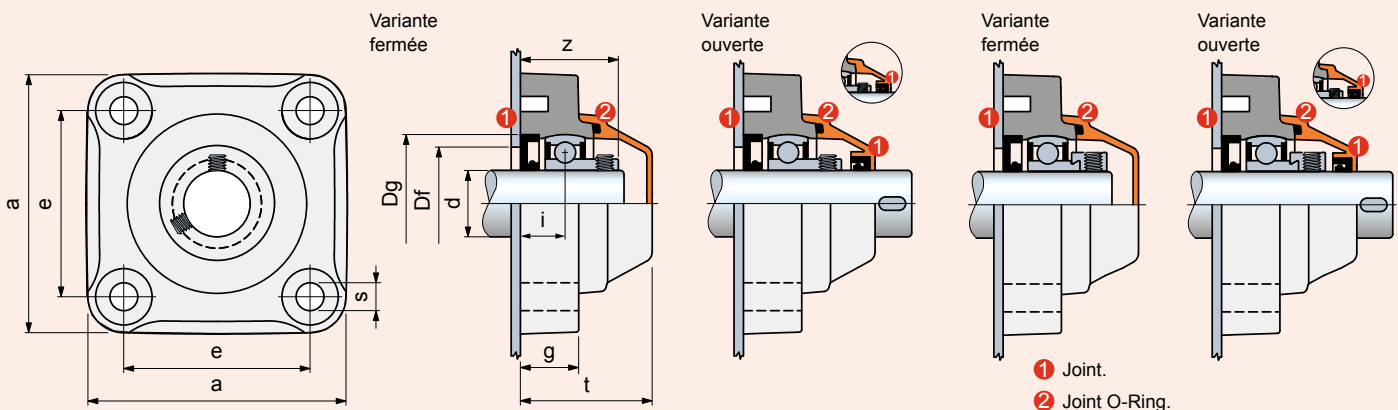
## Erreur maximum d'alignement arbre: 2°.

## Roulement

- Type A (fixage avec grains)
- Type D (fixage avec collet excentrique)
- Acier au chrome
- Joint sde tenue à 1 écran
- Pré lubrifié avec graisse à base savon au lithum/calcium, il n'est pas nécessaire de les re-lubrifier.

### • Série UCF/CL • Type A Fixage à grains

### • Série HCF/CL • Type D Fixage à collet excentrique



- 1 Joint.
- 2 Joint O-Ring.

# UCF/CL - SUCF/CL - HCF/CL - SHCF/CL

Ø d mm	Série	Matériau du palier		Dimensions en mm								Gabarit du perçage Df		Roulement	Poids Kg	Accessoires Couvercle Orange
		Polyamide PA FV Bride Standard (noire) Couvercle (orange)	Code	e	a	s	g	i	z	t	Dg	max.	min.			Code
<b>Paliers avec fixation à grains • Variante fermée</b>																
25	UCF 205 CL	64573L	70	98	11	22,5	16,8	36,3	49,5	52	50	45	Type A	0,40	681952	
25*	SUCF 205 CL	603043L	83	110	11	26	19,3	38,8	54	52	50	45	Type A	0,50	681952	
30	UCF 206 CL	63112L	83	110	11	26	20	42	56	62	60	50	Type A	0,56	63154	
35	UCF 207 CL	64018L	92	120	11	26	19,5	43	59	72	70	55	Type A	0,72	682022	
40	UCF 208 CL	68916L	102	131	11	30	22	47	65,5	80	78	65	Type A	0,95	63539	
40*	SUCF 208 CL	61819L	83	110	11	26	19	44	66	80	78	65	Type A	0,88	600882	
<b>Paliers avec fixation à grains • Variante ouverte</b>																
25	UCF 205 CL	64623L	70	98	11	22,5	16,8	36,3	49,5	52	50	45	Type A	0,40	681972	
25*	SUCF 205 CL	603053L	83	110	11	26	19,3	38,8	54	52	50	45	Type A	0,50	681972	
30	UCF 206 CL	63172L	83	110	11	26	20	42	56	62	60	50	Type A	0,56	69965	
35	UCF 207 CL	64028L	92	120	11	26	19,5	43	59	72	70	55	Type A	0,72	682032	
40	UCF 208 CL	68926L	102	131	11	30	22	47	65,5	80	78	65	Type A	0,95	63549	
40*	SUCF 208 CL	61829L	83	110	11	26	19	44	66	80	78	65	Type A	0,88	600892	
<b>Paliers avec fixation à collet excentrique • Variante fermée</b>																
25	HCF 205 CL	680452L	70	98	11	22,5	16,8	40,2	49,5	52	50	45	Type D	0,44	681952	
25*	SHCF 205 CL	603063L	83	110	11	26	19,3	42,7	54	52	50	45	Type D	0,57	681952	
30	HCF 206 CL	621501L	83	110	11	26	20	46,7	56	62	60	50	Type D	0,63	63154	
35	HCF 207 CL	680462L	92	120	11	26	19,5	48,9	59	72	70	55	Type D	0,90	682022	
40*	SHCF 208 CL	62439L	83	110	11	26	19	51,7	66	80	78	65	Type D	1,07	600882	
<b>Paliers avec fixation à collet excentrique • Variante ouverte</b>																
25	HCF 205 CL	680472L	70	98	11	22,5	16,8	40,2	49,5	52	50	45	Type D	0,44	681972	
25*	SHCF 205 CL	603073L	83	110	11	26	19,3	42,7	54	52	50	45	Type D	0,57	681972	
30	HCF 206 CL	621481L	83	110	11	26	20	46,7	56	62	60	50	Type D	0,63	69965	
35	HCF 207 CL	680482L	92	120	11	26	19,5	48,9	59	72	70	55	Type D	0,90	682032	
40*	SHCF 208 CL	62449L	83	110	11	26	19	51,7	66	80	78	65	Type D	1,07	600892	

Code article pour commande = B0000 + Code

\* = Variante spéciale.

Conditionnement: 6 pièces.

# Paliers à bride carrée

## UCF - SUCF - HCF - SHCF



Accessoires

### Matériaux

#### Paliers en Polyamide PA FV

- Bride en polyamide renforcée PA FV (noire)
- Graisseur à sphère en laiton nickelé
- Boucles de renforcement des trous de fixation et rondelles en acier inox AISI 304.

#### Paliers en Polypropylène PP FV

- Bride en polypropylène renforcé PP FV (blanc)
- Roulement en acier inox AISI 420
- Graisseur à sphère en acier inox AISI 316
- Boucles de renforcement des trous de fixation et rondelles en acier inox AISI 316.

### Température d'exercice continu

dans l'air: - 20 a + 60°C.

### Erreur maximum d'alignement arbre: 2°.

### Roulement

- Type B (fixage avec grains, acier au chrome, joint à 2 écrans)
- Type C (fixage avec grains, acier inox AISI 420, joint à 2 écrans gommés)
- Type A (fixage avec grains, acier au chrome, joint à 1 écran)
- Type D (fixage avec collet excentrique, acier au chrome, garniture à 1 écran)
- Prélubrifié avec gras au lithium / calcium.
- Relubrifiant.

### Fixage arbre avec grains ou collet excentrique

#### Variante avec roulement Type B

La garniture à 2 écrans donne une majeure tenue aux poussières et agents non corrosives.

#### Variante avec roulement inox Type C

Le coussinet en acier inox AISI 420 avec garniture à 2 écrans gommés, donne la tenue contre l'humidité, vapeurs, liquides, agents chimiques de moyenne agressivité. Capacité de charge inférieure

#### Variante avec roulement Type A

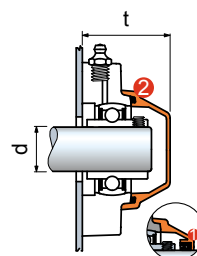
La garniture à 1 écran donne une majeure tenue aux poussières et agents non corrosives.

#### Matériaux

La polyamide PA FV donne une majeure résistance mécanique et thermique. Le polypropylène PP FV donne une haute résistance aux agents chimiques, mais une mineure capacité de charge.

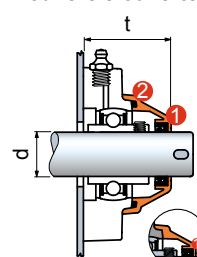
### Couvercles de protection (accessoire)

#### Couvercle fermé



d 45/50 fournis sans joint torique

#### Couvercle ouverte



d 45/50 fournis sans joint torique

① Joint.

② Joint O-Ring.

Ø d mm	Accessoires	t mm
	Couvercle Orange Code	
<b>Couvercle fermé avec joints</b>		
25	681952	49,5
25*	681952	54
30	63154	56
35	682022	59
35* Standard	63154	54,6
35* Solid	63539	61
40	63539	65,5
40*	600882	66
45*	686972	73
50*	686972	73
<b>Couvercle ouverte avec joints</b>		
25	681972	49,5
25*	681972	54
30	69965	56
35	682032	59
35* Standard	-	-
35* Solid	615692	61
40	63549	65,5
40*	600892	66
45*	686992	73
50*	687002	73

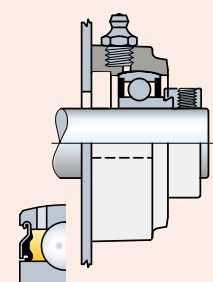
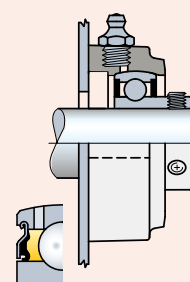
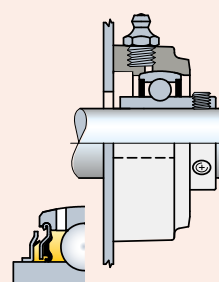
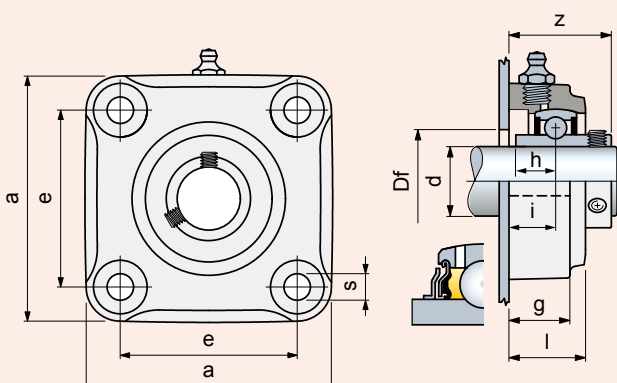
\* = Variante spéciale.

#### • Série UCF • Type B Fixage à grains

#### • Série UCF • Type C Fixage à grains

#### • Série UCF • Type A Fixage à grains

#### • Série HCF • Type D Fixage à collet excentrique



Ø d mm	Série	Matériau du palier		Dimensions en mm									Gabarit du perçage Df mm	Roulement	Poids Kg
		Polyamide PA FV Bride Standard (noire)	Polypropylène PP FV Bride Solid (blanche)	e	a	s	g	i	h	l	z				
		Code													
<b>Paliers avec fixage à grains • Variante avec roulement Type B</b>															
25	UCF 205	64533	-	70	98	11	22,5	16,8	14,3	27,5	36,5	29	Type B	0,44	
25*	SUCF 205	603163	-	83	110	11	26	19,3	14,3	31,5	39	29	Type B	0,51	
30	UCF 206	60722	-	83	110	11	26	20	15,9	32,5	42,2	34	Type B	0,57	
35	UCF 207	64058	-	92	120	11	26	19,5	17,5	32	44,9	39	Type B	0,72	
35*	SUCF 207	68465	-	83	110	11	26	15,5	17,5	31,5	40,9	50	Type B	0,65	
40	UCF 208	68956	-	102	131	11	30	22	19	36	52,2	44	Type B	0,95	
40*	SUCF 208	61719	-	83	110	11	26	19	19	36	49,2	55	Type B	0,88	
45*	SUCF 209	689232	-	102	131	11	30	23	19	38	53,2	49	Type B	0,95	
50*	SUCF 210	689242	-	102	131	11	30	23	19	38	55,6	54	Type B	0,88	
<b>Paliers avec fixage à grains • Variante avec roulement inox Type C</b>															
25	UCF 205	646592	681642	70	98	11	22,5	16,8	14,3	27,5	36,6	29	Type C	0,44	
30	UCF 206	646602	681652	83	110	11	26	20	15,9	32,5	42,2	34	Type C	0,57	
35	UCF 207	646612	681662	92	120	11	26	19,5	17,5	32	44,9	39	Type C	0,72	
35*	SUCF 207	646622	681672	83	110	11	26	15,5*	17,5	31,5	40,9	50	Type C	0,65	
40	UCF 208	646632	681682	102	131	11	30	22	19	36	52,2	44	Type C	0,95	
40*	SUCF 208	646642	681692	83	110	11	26	19	19	36	49,2	55	Type C	0,88	
<b>Paliers avec fixage à grains • Variante avec roulement Type A</b>															
25	UCF 205	656752	681282	70	98	11	22,5	16,8	-	27,5	36,3	29	Type A	0,39	
25*	SUCF 205	603143	-	83	110	11	26	19,3	-	31,5	38,8	29	Type A	0,48	
30	UCF 206	666442	681292	83	110	11	26	20	-	32,5	42	34	Type A	0,54	
35	UCF 207	666452	681302	92	120	11	26	19,5	-	32	43	39	Type A	0,69	
35*	SUCF 207	682062	681312	83	110	11	26	15,5*	-	31,5	39	39	Type A	0,62	
40	UCF 208	666462	681322	102	131	11	30	22	-	36	47	44	Type A	0,92	
40*	SUCF 208	681552	681332	83	110	11	26	19	-	36	44	44	Type A	0,85	
45*	SUCF 209	686852	686892	102	131	11	30	23	-	38	54	49	Type A	0,87	
50*	SUCF 210	686862	686902	102	131	11	30	23	-	38	55,6	54	Type A	1,04	
<b>Paliers avec fixage à collet excentrique • Variante avec roulement Type D</b>															
25	HCF 205	681562	681502	70	98	11	22,5	16,8	-	27,5	40,2	29	Type D	0,43	
25*	SHCF 205	603153	-	83	110	11	26	19,3	-	31,5	42,7	29	Type D	0,55	
30	HCF 206	62329	681512	83	110	11	26	20	-	32,5	46,7	34	Type D	0,61	
35	HCF 207	681572	681522	92	120	11	26	19,5	-	32	48,9	39	Type D	0,87	
35*	SHCF 207	681392 <sup>1)</sup>	681532	83	110	11	26	19,5	-	31,5	48,9	39	Type D	0,82	
40*	SHCF 208	62349	681542	83	110	11	26	19	-	36	51,7	44	Type D	1,04	
45*	SHCF 209	686912	686952	102	131	11	30	23	-	38	55,7	49	Type D	0,87	
50*	SHCF 210	686922	686962	102	131	11	30	23	-	38	55,7	54	Type D	1,04	

Code article pour commande = B0000 + Code

\* = Variante spéciale.

<sup>1)</sup> = Bride à surface fermée.

• = Bride Solid 19,5.

Conditionnement: 6 pièces.

# Paliers à bride carrée

UCFS/C - SUCFS/C - HCFS/C - SHCFS/C



Protection en acier inox austénitique  
 Protection du roulement étanche  
 Fixage arbre avec grains ou collet excentrique  
 Bride Solid  
 Structure à surface fermée.

## Matériaux

- Bride en polyamide renforcée PA FV (noire)
- Protection en acier inox austénitique
- Couvercle en polypropylène PP (orange)
- Joints en caoutchouc NBR (noir)
- Graisseur à sphère en laiton nickelé.

## Température d'exercice continu

dans l'air: - 20 a + 60°C.

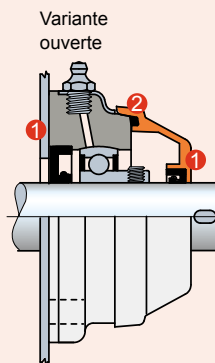
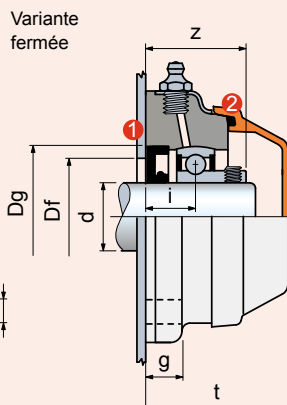
## Erreur maximum d'alignement arbre: 2°.

## Roulement

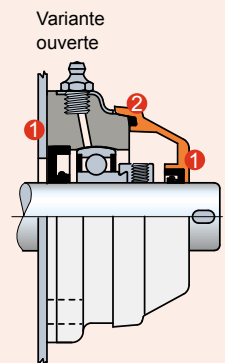
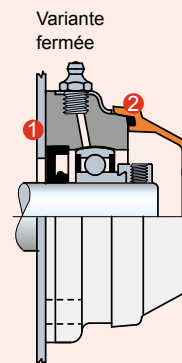


- Type A (fixage avec grains)
- Type D (fixage avec collet excentrique)
- Acier au chrome
- Joint de tenue à 1 écran
- Prélubrifié avec gras au lithium / calcium
- Relubrifiant.

### • Série UCFS/C • Type A Fixage à grains



### • Série HCFS/C • Type D Fixage à collet excentrique



- ① Joint.
- ② Joint O-Ring.

# UCFS/C - SUCFS/C - HCFS/C - SHCFS/C

Ø d mm	Série	Matériau du palier		Dimensions en mm								Gabarit du perçage <sup>1)</sup> Df		Roulement	Poids Kg	Accessoires
		Polyamide PA FV avec protection en acier inox austénitique Bride Solid Couvercle (orange)	Code	e	a	s	g	i	z	t	Dg	max.	min.			Code
<b>Paliers avec fixation à grains • Variante fermée</b>																
30	UCFS 206 C	647613	83	111	10,5	15,9	22	44	65,8	62	60	50	Type A	0,73	63539	
35*	SUCFS 207 C	647623	83	111	10,5	15,9	22	45,5	65,8	72	70	55	Type A	0,84	63539	
40*	SUCFS 208 C	647633	83	111	10,5	15,9	22	47	65,8	80	78	65	Type A	0,94	63539	
<b>Paliers avec fixation à grains • Variante ouverte</b>																
30	UCFS 206 C	647643	83	111	10,5	15,9	22	44	65,8	62	60	50	Type A	0,73	615682	
35*	SUCFS 207 C	647653	83	111	10,5	15,9	22	45,5	65,8	72	70	55	Type A	0,84	615692	
40*	SUCFS 208 C	647663	83	111	10,5	15,9	22	47	65,8	80	78	65	Type A	0,94	63549	
<b>Paliers avec fixation à collet excentrique • Variante fermée</b>																
30	HCFS 206 C	647673	83	111	10,5	15,9	22	48,7	65,8	62	60	50	Type D	0,80	63539	
35*	SHCFS 207 C	647683	83	111	10,5	15,9	22	51,4	65,8	72	70	55	Type D	0,90	63539	
40*	SHCFS 208 C	647693	83	111	10,5	15,9	19	51,7	65,8	80	78	65	Type D	1,00	63539	
<b>Paliers avec fixation à collet excentrique • Variante ouverte</b>																
30	HCFS 206 C	647703	83	111	10,5	15,9	22	48,7	65,8	62	60	50	Type D	0,80	615682	
35*	SHCFS 207 C	647713	83	111	10,5	15,9	22	51,4	65,8	72	70	55	Type D	0,90	615692	
40*	SHCFS 208 C	647723	83	111	10,5	15,9	19	51,7	65,8	80	78	65	Type D	1,00	63549	

**Code article pour commande = B0000 + Code**

\* = Variante spéciale.

<sup>1)</sup> = Il faut respecter les parts Df max / Df min, pour éviter l'écoulement du joint de tenue et permettre la perte d'air pendant la relubrification.

Conditionnement: 6 pièces.



# Paliers à bride carrée

F - SF



**Protection du roulement étanche**

**Fixage arbre avec épaulement**

Meilleure capacité de charge axiale.

**Paliers en polyamide PA FV**

Haute résistance mécanique et thermique. Etanchéité aux poussières, humidité, lavages, vapeurs, agents chimiques de moyenne agressivité.

**Paliers en polypropylène PP FV**

Etanchéité aux agents chimiques très agressifs. Capacité de charge inférieure.

## Matériaux

### Paliers en polyamide PA FV

- Bride en polyamide renforcée PA FV (noir)
- Joint en caoutchouc NBR (noir)
- Graisseur à sphère en laiton nickelé
- Boucles de renforcement des trous de fixation et rondelles en acier inox AISI 304.

### Paliers en polypropylène PP FV

- Bride en polypropylène renforcé PP FV (noir)
- Joins en caoutchouc NBR (noir).
- Sur demande ils peuvent être fournies en caoutchouc Viton (marron).
- Le Viton donne une haute résistance aux agents chimiques.
- Graisseur à sphère en acier inox AISI 316
- Boucles de renforcement des trous de fixation et rondelles en acier inox AISI 316.

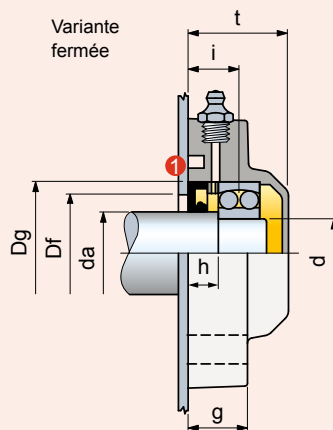
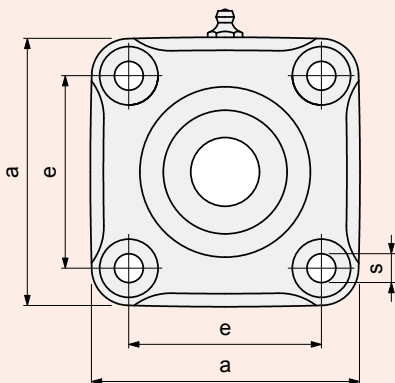
## Température d'exercice continu

dans l'air: - 20 a + 60°C.

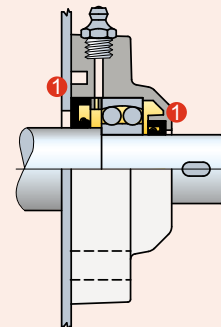
## Erreur maximum d'alignement arbre: 2°.

## Roulement

- Type 1200 orientable à sphère
- Acier au chrome
- Fourni sans lubrifiant
- Au premier montage prélubrifier avec gras au lithium / calcium.



Variante ouverte



1 Joint.

Ø arbre de mm	Ø roulement d mm	Série	Matériau du palier		Dimensions en mm								Gabarit du perçage <sup>1)</sup> Df		Roulement	Poids Kg
			Polyamide PA FV Bride Standard (noire)	Polypropylène PP FV Bride Standard (noire)	e	a	s	g	i	h	t	Dg	max.	min.		
			<b>Code</b>													
<b>Variante fermée</b>																
30	25	F 1205	<b>64433</b>	<b>681702</b>	70	98	11	22,5	18,5	11	36,5	52	50	47	Type 1200	0,36
35	30	F 1206	<b>65811</b>	<b>681712</b>	83	110	11	26	19	11	40	62	60	52	Type 1200	0,53
40	35	F 1207	<b>63978</b>	<b>681722</b>	92	120	11	26	19,5	11	39,5	72	70	60	Type 1200	0,62
40*	35*	SF 1207	<b>699782</b>	<b>699802</b>	83	110	11	26	19	10	39	72	70	60	Type 1200	0,60
45	40	F 1208	<b>68876</b>	<b>681732</b>	102	131	11	30	24,5	15,5	45	80	78	65	Type 1200	0,85
45*	40*	SF 1208	<b>69988</b>	<b>681742</b>	83	110	11	26	19	10	39	80	78	65	Type 1200	0,78
<b>Variante ouverte</b>																
30	25	F 1205	<b>64483</b>	<b>681752</b>	70	98	11	22,5	18,5	11	36,5	52	50	47	Type 1200	0,36
35	30	F 1206	<b>65901</b>	<b>681762</b>	83	110	11	26	19	11	40	62	60	52	Type 1200	0,53
40	35	F 1207	<b>63988</b>	<b>681772</b>	92	120	11	26	19,5	11	39,5	72	70	60	Type 1200	0,62
40*	35*	SF 1207	<b>699792</b>	<b>699812</b>	83	110	11	26	19	10	39	72	70	60	Type 1200	0,60
45	40	F 1208	<b>68886</b>	<b>681782</b>	102	131	11	30	24,5	15,5	45	80	78	65	Type 1200	0,85
45*	40*	SF 1208	<b>69998</b>	<b>681792</b>	83	110	11	26	19	10	39	80	78	65	Type 1200	0,78

**Code article pour commande = B0000 + Code**

\* = Variante spéciale.

<sup>1)</sup> = Il faut respecter les parts Df max / Df min, pour éviter l'écoulement du joint de tenue et permettre la perte d'air pendant la relubrification.

Conditionnement: 6 pièces.

# Paliers à bride ovale BALM

UCFX/T - SUCFX/T - HCFX/T - SHCFX/T



## Matériaux

### Paliers en Polyamide PA FV

- Bride en polyamide renforcée PA FV (noire)
- Couvercle en polypropylène PP (orange)
- Joints en caoutchouc NBR (noir)
- Graisseur à sphère en laiton nickelé
- Boucles de renforcement des trous de fixage et rondelles en acier inox AISI 304.

## Température d'exercice continu

dans l'air: - 20 a + 60°C.

## Erreur maximum d'alignement arbre: 2°.

## Roulement



- Type A (fixage avec grains)
- Type D (fixage avec collet excentrique)
- Acier au chrome
- Joint de tenue à 1 écran
- Prélubrifié avec gras au lithium / calcium
- Relubrifiant.

## Protection du roulement étanche

### Fixage arbre avec grains ou collet excentrique

### Paliers en polyamide PA FV

Haute résistance mécanique et thermique. Etanchéité aux poussières, humidité, lavages, vapeurs, agents chimiques de moyenne agressivité.

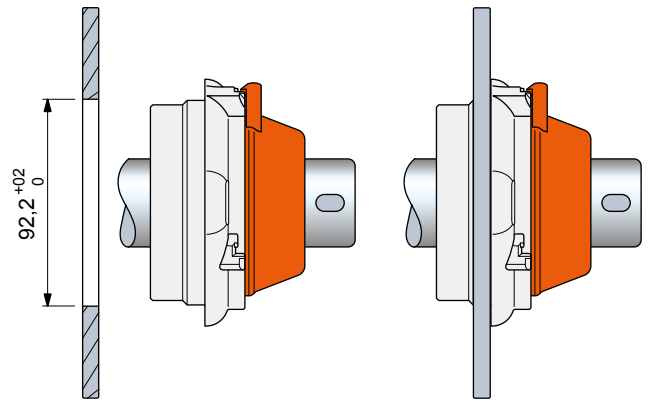
### Paliers avec bride Solid

Structure à surface fermée hygiénizable.

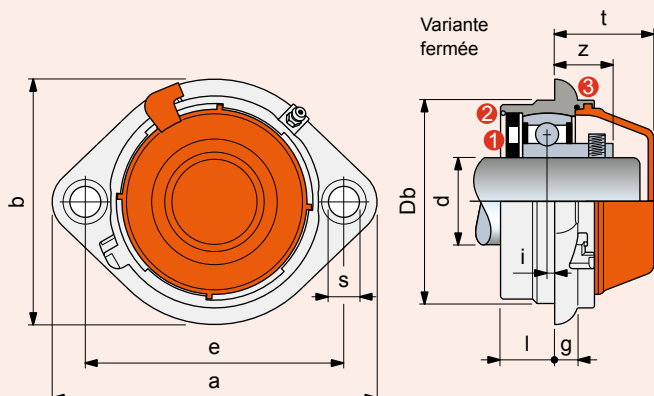
**BALM** représente la nouvelle génération de supports MB. C'est une solution universelle qui remplace à la fois les versions actuelles à bride carrée et ovale, elle simplifie en outre et il réduit le coût de la structure du transporteur coté entrainement. Le support **BALM** est "auto équilibré", c'est-à-dire que l'axe du palier coïncide avec l'axe du flanc du transporteur: comme résultat la torsion et les forces sur les vis de fixation sont réduites et c'est possible une construction de la structure de support moteur compacte et économique. Vous pouvez réduire le nombre de points de fixation.

L' encombrement de la tête de traction est réduite. Le capot de protection est étanche et, grâce à un nouveau système, permet un montage-démontage aisé et plus sur. Il est doué de blocage de sûreté.

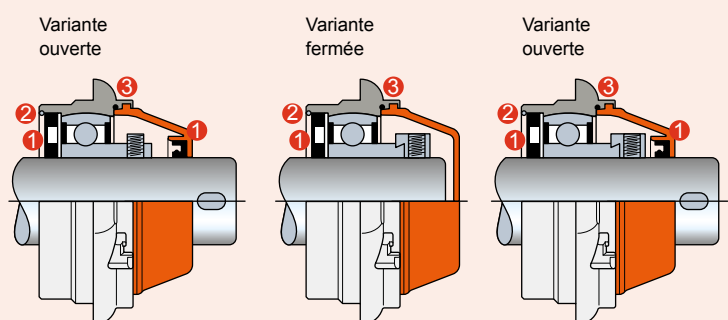
## Montage



### • Série UCFX/T • Type A Fixage à grains



### • Série HCFX/T • Type D Fixage à collet excentrique



- 1 Joint.
- 2 Bague de sécurité (empêchant la sortie du joint).
- 3 Joint O-Ring.

# UCFX/T - SUCFX/T - HCFX/T - SHCFX/T

Ø d mm	Série	Matériau du palier		Dimensions en mm										Db	Roulement	Poids Kg	Accessoires Couvercle Orange	
		Polyamide PA FV Bride Solid (noire) Couvercle (orange)	Code	e	a	b	s	g	l	i	z	t	Code				Code	
<b>Paliers avec fixation à grains • Variante fermée</b>																		
30	UCFX 206 T	630323	117	147	111	11	10,7	25	2	20,5	45	92	Type A	0,50	630443			
35	SUCFX 207 T	630333	117	147	111	11	10,7	25	2	21,5	45	92	Type A	0,57	630443			
40	SUCFX 208 T	630343	117	147	111	11	10,7	25	2	22,5	45	92	Type A	0,69	630443			
<b>Paliers avec fixation à grains • Variante ouverte</b>																		
30	UCFX 206 T	630353	117	147	111	11	10,7	25	2	20,5	45	92	Type A	0,50	630453			
35	SUCFX 207 T	630363	117	147	111	11	10,7	25	2	21,5	45	92	Type A	0,57	630463			
40	SUCFX 208 T	630373	117	147	111	11	10,7	25	2	22,5	45	92	Type A	0,69	630473			
<b>Paliers avec fixation à collet excentrique • Variante fermée</b>																		
30	HCFX 206 T	630383	117	147	111	11	10,7	25	2	25,2	45	92	Type D	0,58	630443			
35	SHCFX 207 T	630393	117	147	111	11	10,7	25	2	27,4	45	92	Type D	0,75	630443			
40	SHCFX 208 T	630403	117	147	111	11	10,7	25	2	30,2	45	92	Type D	0,88	630443			
<b>Paliers avec fixation à collet excentrique • Variante ouverte</b>																		
30	HCFX 206 T	630413	117	147	111	11	10,7	25	2	25,2	45	92	Type D	0,58	630453			
35	SHCFX 207 T	630423	117	147	111	11	10,7	25	2	27,4	45	92	Type D	0,75	630463			
40	SHCFX 208 T	630433	117	147	111	11	10,7	25	2	30,2	45	92	Type D	0,88	630473			

**Code article pour commande = B0000 + Code**

Conditionnement: 6 pièces.

# Paliers à bride ovale

UCFLN/C - SUCFLN/C - HCFLN/C - SHCFLN/C



**Protection du roulement étanche**

**Fixage arbre avec grains ou collet excentrique**

**Paliers en polyamide PA FV**

Haute résistance mécanique et thermique. Etanchéité aux poussières, humidité, lavages, vapeurs, agents chimiques de moyenne agressivité.

**Paliers en polypropylène PP FV**

Etanchéité aux agents chimiques très agressifs. Capacité de charge inférieure.

**Paliers avec bride Solid**

Structure à surface fermée hygiénizable.

**Matériaux**

**Paliers en Polyamide PA FV**

- Bride en polyamide renforcée PA FV (noire)
- Couvercle en polypropylène PP (orange)
- Joints en caoutchouc NBR (noir)
- Graisseur à sphère en laiton nickelé
- Boucles de renforcement des trous de fixation et rondelles en acier inox AISI 304.

**Paliers en Polypropylène PP FV**

- Bride en polypropylène renforcée PP FV (blanche)
- Couvercle en polypropylène PP (orange)
- Joints en caoutchouc NBR (noir).
- Sur demande ils peuvent être fournis en caoutchouc Viton (marron)  
Le Viton donne une haute résistance aux agents chimiques
- Graisseur à sphère en acier inox AISI 316
- Boucles de renforcement des trous de fixation et et rondelles en acier inox AISI 316.

**Température d'exercice continu**

dans l'air: - 20 a + 60°C.

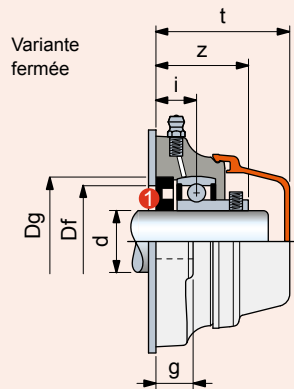
**Erreur maximum d'alignement arbre: 2°.**

**Roulement**



- Type A (fixage avec grains)
- Type D (fixage avec collet excentrique)
- Acier au chrome
- Joint de tenue à 1 écran
- Prélubrifier avec gras au lithium / calcium
- Relubrifiant.

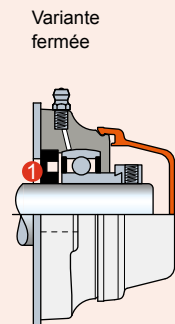
**• Série UCFLN/C • Type A  
Fixage à grains**



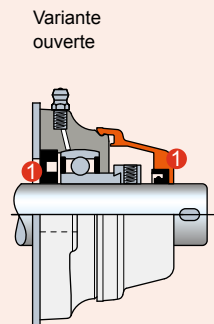
Variante fermée

Variante ouverte

**• Série HCFLN/C • Type D  
Fixage à collet excentrique**



Variante fermée



Variante ouverte

1 Joint.

# UCFLN/C - SUCFLN/C - HCFLN/C - SHCFLN/C

Ø d mm	Série	Matériau du palier		Dimensions en mm										Gabarit du perçage <sup>1)</sup> Df		Roulement	Poids Kg	Accessoires
		Polyamide PA FV Bride Solid (noire) Couvercle (orange)	Polypropylène PP FV Bride Solid (blanche) Couvercle (orange)	e	a	b	s	g	i	z	t	Dg	max.	min.	Code			
<b>Paliers avec fixation à grains • Variante fermée</b>																		
17	UCFLN 203 C	629663	629823	76,5	100	70	11	11	17,5	33,5	49	40	38	33	Type A	0,19	629903	
20*	SUCFLN 204 C	629673	629833	76,5	100	70	11	11	15,2	33,2	49	47	45	40	Type A	0,21	629903	
25*	SUCFLN 205 C	625923	626083	90	122	85	11	15	16,8	36,3	54	52	50	45	Type A	0,28	626203	
30	UCFLN 206 C	633443	633523	117	149	85	11	15	20	42	55	62	60	50	Type A	0,37	63154	
30*	SUCFLN 206 C	625933	626093	90	122	85	11	15	15	37	54	62	60	50	Type A	0,37	626203	
<b>Paliers avec fixation à grains • Variante ouverte</b>																		
17	UCFLN 203 C	629683	629843	76,5	100	70	11	11	17,5	33,5	49	40	38	33	Type A	0,19	629913	
20*	SUCFLN 204 C	629693	629853	76,5	100	70	11	11	15,2	33,2	49	47	45	40	Type A	0,21	629923	
25*	SUCFLN 205 C	625943	626103	90	122	85	11	15	16,8	36,3	54	52	50	45	Type A	0,28	626213	
30	UCFLN 206 C	633453	633533	117	149	85	11	15	20	42	55	62	60	50	Type A	0,37	69965	
30*	SUCFLN 206 C	625953	626113	90	122	85	11	15	15	37	54	62	60	50	Type A	0,37	626223	
<b>Paliers avec fixation à collet excentrique • Variante fermée</b>																		
17	HCFLN 203 C	629703	629863	76,5	100	70	11	11	17,5	39,6	49	40	38	33	Type D	0,24	629903	
20*	SHCFLN 204 C	629713	629873	76,5	100	70	11	11	15,2	38,6	49	47	45	40	Type D	0,26	629903	
25*	SHCFLN 205 C	625963	626123	90	122	85	11	15	16,8	40,2	54	52	50	45	Type D	0,33	626203	
30	HCFLN 206 C	633463	633543	117	149	85	11	15	20	46,7	55	62	60	50	Type D	0,42	63154	
30*	SHCFLN 206 C	625973	626133	90	122	85	11	15	15	41,7	54	62	60	50	Type D	0,42	626203	
<b>Paliers avec fixation à collet excentrique • Variante ouverte</b>																		
17	HCFLN 203 C	629723	629883	76,5	100	70	11	11	17,5	39,6	49	40	38	33	Type D	0,24	629913	
20*	SHCFLN 204 C	629733	629893	76,5	100	70	11	11	15,2	38,6	49	47	45	40	Type D	0,26	629923	
25*	SHCFLN 205 C	625983	626143	90	122	85	11	15	16,8	40,2	54	52	50	45	Type D	0,33	626213	
30	HCFLN 206 C	633473	633553	117	149	85	11	15	20	46,7	55	62	60	50	Type D	0,42	69965	
30*	SHCFLN 206 C	625993	626153	90	122	85	11	15	15	41,7	54	62	60	50	Type D	0,42	626223	

**Code article pour commande = B0000 + Code**

\* = Variante spéciale.

<sup>1)</sup> = Il faut respecter les parts Df max / Df min, pour éviter l'écoulement du joint de tenue et permettre la perte d'air pendant la relubrification.

Conditionnement: 6 pièces.

# Paliers à bride ovale

UCFLN/CL - SUCFLN/CL - HCFLN/CL - SHCFLN/CL



LUBRIFIÉ À VIE



Non recommandé en zone humide

## Lubrifié à vie

Les roulements sont imprégnés avec une graisse spéciale qui les préserve pendant toute la durée de fonctionnement. Il n'est pas nécessaire de les re-lubrifier (voir à la page B78 pour le calcul de durée de vie).

## Fixage arbre avec grains ou collet excentrique

### Paliers en polyamide PA FV

Haute résistance mécanique et thermique. Etanchéité aux poussières, humidité, lavages, vapeurs, agents chimiques de moyenne agressivité.

### Paliers avec bride Solid

Structure à surface fermée hygiénizable.



## Matériaux

### Paliers en Polyamide PA FV

- Bride en polyamide renforcée PA FV (noire)
- Couvercle en polypropylène PP (orange)
- Joints de tenue en caoutchouc NBR (noire)
- Boucles de renforcement des trous de fixation et rondelles en acier inox AISI 304.

## Température d'exercice continu

dans l'air: - 20 a + 60°C.

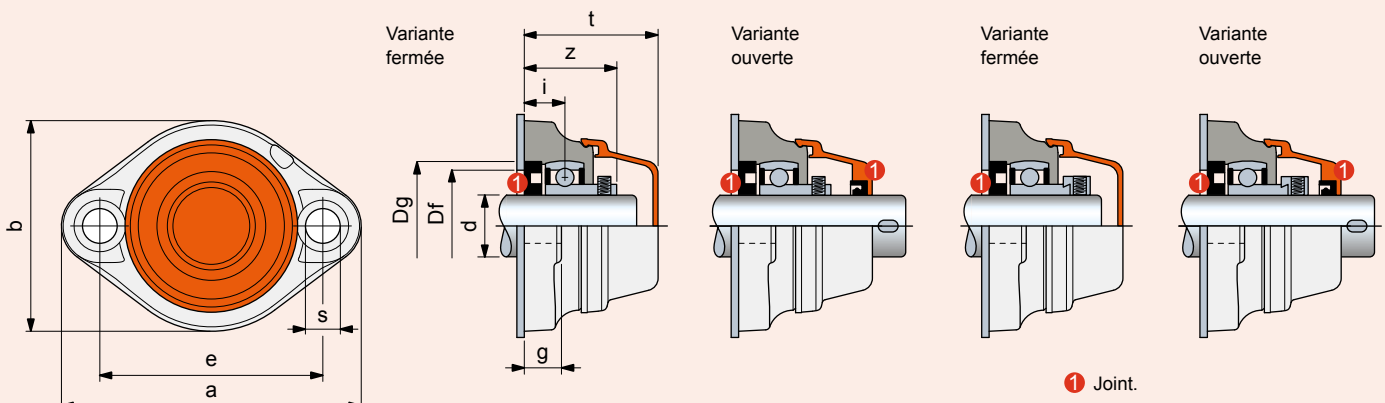
## Erreur maximum d'alignement arbre: 2°.

## Roulement

- Type A (fixage avec grains)
- Type D (fixage avec collet excentrique)
- Acier au chrome
- Joint sde tenue à 1 écran
- Prélubrifié avec graisse à base savon au lithum/calcium, il n'est pas nécessaire de les re-lubrifier.

### • Série UCFLN/CL • Type A Fixage à grains

### • Série HCFLN/CL • Type D Fixage à collet excentrique



1 Joint.

# UCFLN/CL - SUCFLN/CL - HCFLN/CL - SHCFLN/CL

Ø d mm	Série	Matériau du palier		Dimensions en mm									Gabarit du perçage Df		Roulement	Poids Kg	Accessoires Couvercle Orange
		Polyamide PA FV Bride Solid (noire) Couvercle (orange)	Code	e	a	b	s	g	i	z	t	Dg	max.	min.			Code
<b>Paliers avec fixation à grains • Variante fermée</b>																	
17	UCFLN 203 CL	629663L	76,5	100	70	11	11	17,5	33,5	49	40	38	33	Type A	0,19	629903	
20*	SUCFLN 204 CL	629673L	76,5	100	70	11	11	15,2	33,2	49	47	45	40	Type A	0,21	629903	
25*	SUCFLN 205 CL	625923L	90	122	85	11	15	16,8	36,3	54	52	50	45	Type A	0,28	626203	
30	UCFLN 206 CL	633443L	117	149	85	11	15	20	42	55	62	60	50	Type A	0,37	63154	
30*	SUCFLN 206 CL	625933L	90	122	85	11	15	15	37	54	62	60	50	Type A	0,37	626203	
<b>Paliers avec fixation à grains • Variante ouverte</b>																	
17	UCFLN 203 CL	629683L	76,5	100	70	11	11	17,5	33,5	49	40	38	33	Type A	0,19	629913	
20*	SUCFLN 204 CL	629693L	76,5	100	70	11	11	15,2	33,2	49	47	45	40	Type A	0,21	629923	
25*	SUCFLN 205 CL	625943L	90	122	85	11	15	16,8	36,3	54	52	50	45	Type A	0,28	626213	
30	UCFLN 206 CL	633453L	117	149	85	11	15	20	42	55	62	60	50	Type A	0,37	69965	
30*	SUCFLN 206 CL	625953L	90	122	85	11	15	15	37	54	62	60	50	Type A	0,37	626223	
<b>Paliers avec fixation à collet excentrique • Variante fermée</b>																	
17	HCFLN 203 CL	629703L	76,5	100	70	11	11	17,5	39,6	49	40	38	33	Type D	0,24	629903	
20*	SHCFLN 204 CL	629713L	76,5	100	70	11	11	15,2	38,6	49	47	45	40	Type D	0,26	629903	
25*	SHCFLN 205 CL	625963L	90	122	85	11	15	16,8	40,2	54	52	50	45	Type D	0,33	626203	
30	HCFLN 206 CL	633463L	117	149	85	11	15	20	46,7	55	62	60	50	Type D	0,42	63154	
30*	SHCFLN 206 CL	625973L	90	122	85	11	15	15	41,7	54	62	60	50	Type D	0,42	626203	
<b>Paliers avec fixation à collet excentrique • Variante ouverte</b>																	
17	HCFLN 203 CL	629723L	76,5	100	70	11	11	17,5	39,6	49	40	38	33	Type D	0,24	629913	
20*	SHCFLN 204 CL	629733L	76,5	100	70	11	11	15,2	38,6	49	47	45	40	Type D	0,26	629923	
25*	SHCFLN 205 CL	625983L	90	122	85	11	15	16,8	40,2	54	52	50	45	Type D	0,33	626213	
30	HCFLN 206 CL	633473L	117	149	85	11	15	20	46,7	55	62	60	50	Type D	0,42	69965	
30*	SHCFLN 206 CL	625993L	90	122	85	11	15	15	41,7	54	62	60	50	Type D	0,42	626223	

Code article pour commande = B0000 + Code

\* = Variante spéciale.

Conditionnement: 6 pièces.



# Paliers à bride ovale

## UCFLN - SUCFLN - HCFLN - SHCFLN



Accessoires

### Matériaux

#### Paliers en Polyamide PA FV

- Bride en polyamide renforcée PA FV (noire)
- Graisseur à sphère en laiton nickelé
- Boucles de renforcement des trous de fixation et rondelles en acier inox AISI 304.

#### Paliers en Polypropylène PP FV

- Bride en polypropylène renforcé PP FV (blanc)
- Roulement en acier inox AISI 420
- Graisseur à sphère en acier inox AISI 316
- Boucles de renforcement des trous de fixation et rondelles en acier inox AISI 316.

### Température d'exercice continu

dans l'air: - 20 a + 60°C.

### Erreur maximum d'alignement arbre: 2°.

### Roulement

- Type B (fixage avec grains, acier au chrome, joint à 2 écrans)
- Type C (fixage avec grains, acier inox AISI 420, joint à 2 écrans gommés)
- Type A (fixage avec grains, acier au chrome, joint à 1 écran)
- Type D (fixage avec collet excentrique, acier au chrome, garniture à 1 écran)
- Prélubrifié avec gras au lithium / calcium.
- Relubrifiant.

### Fixage arbre avec grains ou collet excentrique

#### Variante avec roulement Type B

La garniture à 2 écrans donne une majeure tenue aux poussières et agents non corrosives.

#### Variante avec roulement inox Type C

Le coussinet en acier inox AISI 420 avec garniture à 2 écrans gommés, donne la tenue contre l'humidité, vapeurs, liquides, agents chimiques de moyenne agressivité. Capacité de charge inférieure

#### Variante avec roulement Type A

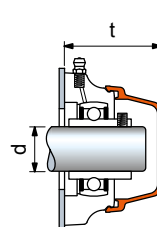
La garniture à 1 écran donne une majeure tenue aux poussières et agents non corrosives.

#### Matériaux

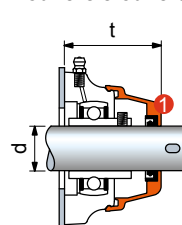
La polyamide PA FV donne une majeure résistance mécanique et thermique. Le polypropylène PP FV donne une haute résistance aux agents chimiques, mais une mineure capacité de charge.

### Couvercles de protection (accessoire)

#### Couvercle fermé



#### Couvercle ouverte



1 Joint.

Ø d mm	Accessoires Couvercle Orange	t mm	
	Code	UCFL	HCFL
<b>Couvercle fermé</b>			
17	629903	49	49
20*	629903	49	49
25*	626203	54	54
30	63154	55	55
30*	626203	54	54
<b>Couvercle ouverte avec joint</b>			
17	629913	49	49
20*	629923	49	49
25*	626213	54	54
30	69965	55	55
30*	626223	54	54

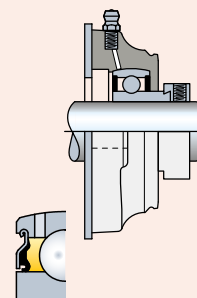
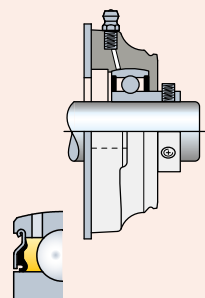
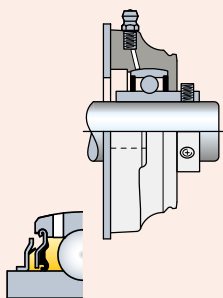
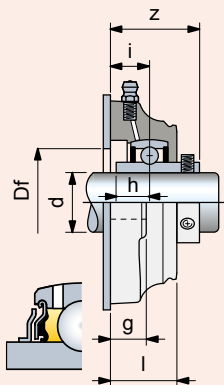
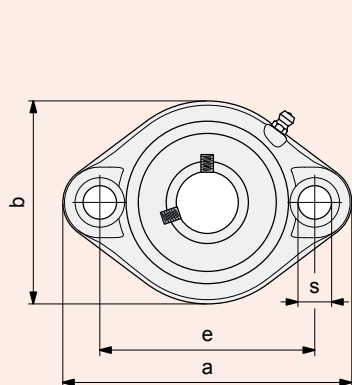
\* = Variante spéciale.

• Série UCFLN • Type B  
Fixage à grains

• Série UCFLN • Type C  
Fixage à grains

• Série UCFLN • Type A  
Fixage à grains

• Série HCFLN • Type D  
Fixage à collet  
excentrique



# UCFLN - SUCFLN - HCFLN - SHCFLN

Ø d mm	Série	Matériau du palier		Dimensions en mm									Gabarit du perçage Df mm	Roulement	Poids Kg
		Polyamide PA FV Bride Solid (noire)	Polypropylène PP FV Bride Solid (blanche)	e	a	b	s	g	i	h	l	z			
		Code													
<b>Paliers avec fixage à grains • Variante avec roulement Type B</b>															
17	UCFLN 203	<b>633563</b>	-	76,5	100	70	11	11	17,5	11,5	25,5	33,4	21	Type B	0,13
20*	SUCFLN 204	<b>633573</b>	-	76,5	100	70	11	11	15,2	12,7	25,5	33,5	24	Type B	0,15
25*	SUCFLN 205	<b>633583</b>	-	90	122	85	11	15	16,8	14,3	28	36,5	29	Type B	0,20
30	UCFLN 206	<b>633593</b>	-	117	149	85	11	15	20	15,9	32,5	42,2	34	Type B	0,29
30*	SUCFLN 206	<b>633603</b>	-	90	122	85	11	15	15	15,9	28	37,2	45	Type B	0,29
<b>Paliers avec fixage à grains • Variante avec roulement inox Type C</b>															
20*	SUCFLN 204	<b>633613</b>	<b>633893</b>	76,5	100	70	11	11	15,2	12,7	25,5	33,5	24	Type C	0,15
25*	SUCFLN 205	<b>633623</b>	<b>633903</b>	90	122	85	11	15	16,8	14,3	28	36,6	29	Type C	0,20
30	UCFLN 206	<b>633633</b>	<b>633913</b>	117	149	85	11	15	20	15,9	32,5	42,2	34	Type C	0,29
30*	SUCFLN 206	<b>633643</b>	<b>633923</b>	90	122	85	11	15	15	15,9	28	37,2	45	Type C	0,29
<b>Paliers avec fixage à grains • Variante avec roulement Type A</b>															
17	UCFLN 203	<b>633653</b>	<b>633933</b>	76,5	100	70	11	11	17,5	-	25,5	33,5	21	Type A	0,13
20*	SUCFLN 204	<b>633663</b>	<b>633943</b>	76,5	100	70	11	11	15,2	-	25,5	33,2	24	Type A	0,15
25*	SUCFLN 205	<b>633673</b>	<b>633953</b>	90	122	85	11	15	16,8	-	28	36,3	29	Type A	0,20
30	UCFLN 206	<b>633683</b>	<b>633963</b>	117	149	85	11	15	20	-	32,5	42	34	Type A	0,29
30*	SUCFLN 206	<b>633693</b>	<b>633973</b>	90	122	85	11	15	15	-	28	37	34	Type A	0,29
<b>Paliers avec fixage à collet excentrique • Variante avec roulement Type D</b>															
17	HCFLN 203	<b>633703</b>	<b>633983</b>	76,5	100	70	11	11	17,5	-	25,5	39,6	21	Type D	0,16
20*	SHCFLN 204	<b>633713</b>	<b>633993</b>	76,5	100	70	11	11	15,2	-	25,5	38,6	24	Type D	0,18
25*	SHCFLN 205	<b>633723</b>	<b>634003</b>	90	122	85	11	15	16,8	-	28	40,2	29	Type D	0,25
30	HCFLN 206	<b>633733</b>	<b>634013</b>	117	149	85	11	15	20	-	32,5	46,7	34	Type D	0,34
30*	SHCFLN 206	<b>633743</b>	<b>634023</b>	90	122	85	11	15	15	-	28	41,7	34	Type D	0,34

**Code article pour commande = B0000 + Code**

\* = Variante spéciale.

Conditionnement: 6 pièces.

# Paliers à bride ovale

UCFL/C - SUCFL/C - HCFL/C - SHCFL/C



Protection du roulement étanche

Fixage arbre avec grains ou collet excentrique

Paliers en polyamide PA FV

Haute résistance mécanique et thermique. Etanchéité aux poussières, humidité, lavages, vapeurs, agents chimiques de moyenne agressivité.

Paliers en polypropylène PP FV

Etanchéité aux agents chimiques très agressifs. Capacité de charge inférieure.

Paliers avec bride Solid

Se différencient des versions avec bride standarde pour la structure à surface fermée hygiénizable.

## Matériaux

### Paliers en Polyamide PA FV

- Bride en polyamide renforcée PA FV (noire)
- Couvercle en polypropylène PP (orange)
- Joints en caoutchouc NBR (noir)
- Graisseur à sphère en laiton nickelé
- Boucles de renforcement des trous de fixation et rondelles en acier inox AISI 304.

### Paliers en Polypropylène PP FV

- Bride en polypropylène renforcée PP FV (blanche)
- Couvercle en polypropylène PP (orange)
- Joints en caoutchouc NBR (noir).
- Sur demande ils peuvent être fournis en caoutchouc Viton (marron)  
Le Viton donne une haute résistance aux agents chimiques
- Graisseur à sphère en acier inox AISI 316
- Boucles de renforcement des trous de fixation et et rondelles en acier inox AISI 316.

## Température d'exercice continu

dans l'air: - 20 a + 60°C.

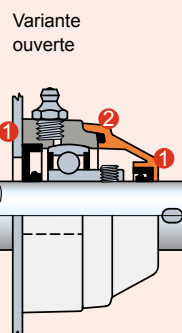
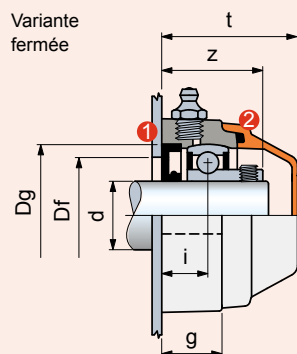
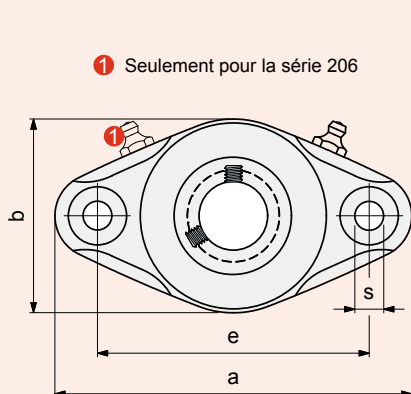
## Erreur maximum d'alignement arbre: 2°.

## Roulement

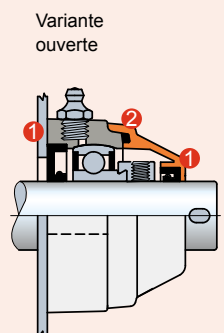
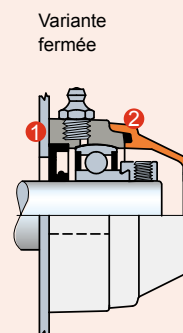


- Type A (fixage avec grains)
- Type D (fixage avec collet excentrique)
- Acier au chrome
- Joint de tenue à 1 écran
- Prélubrifier avec gras au lithium / calcium
- Relubrifiant.

### • Série UCFL/C • Type A Fixage à grains



### • Série HCFL/C • Type D Fixage à collet excentrique



- 1 Joint.
- 2 Joint O-Ring.

# UCFL/C - SUCFL/C - HCFL/C - SHCFL/C

Ø d mm	Série	Matériau du palier		Dimensions en mm										Gabarit du perçage <sup>2)</sup> Df		Roulement	Poids Kg	Accessoires Couvercle Orange  <b>Code</b>
		Polyamide PA FV Bride Standard (noire) Couvercle (orange)	Polypropylène PP FV Bride Solid (blanche) Couvercle (orange)	e	a	b	s	g	i	z	t	Dg	max.	min.				
		<b>Code</b>																
<b>Paliers avec fixage à grains • Variante fermée</b>																		
17*	SUCFL 203 C	<b>603763</b>	<b>603803</b>	90	116	62	11	20	15,2	31,2	46	40	38	33	Type A	0,22	681942	
20	UCFL 204 C	<b>69016</b>	<b>679652</b>	90	116	62	11	20	15,2	33,2	46	47	45	40	Type A	0,25	681942	
25	UCFL 205 C	<b>68523</b>	<b>679662</b>	99	130	71	11	22,5	16,8	36,3	49,5	52	50	45	Type A	0,33	681952	
25*	SUCFL 205 C	<b>687562<sup>1)</sup></b>	<b>687722</b>	90	130	71	11	22,5	16,8	36,3	49,5	52	50	45	Type A	0,33	681952	
30	UCFL 206 C	<b>68399</b>	<b>679672</b>	117	148	85	11	26	20	42	56	62	60	50	Type A	0,42	63154	
30*	SUCFL 206 C	<b>687572<sup>1)</sup></b>	<b>687732</b>	99	148	85	11	26	20	42	56	62	60	50	Type A	0,42	63154	
35	UCFL 207 C	<b>648131</b>	<b>679682</b>	130	162	93	11	26	19,5	43	59	72	70	55	Type A	0,65	682022	
35*	SUCFL 207 C	<b>697702<sup>1)</sup></b>	<b>697862</b>	117	148	112	11	26	19,5	43	62	72	70	55	Type A	0,70	63539	
40	UCFL 208 C	<b>672411</b>	<b>679692</b>	144	176	102	11	30	22	47	65,5	80	78	65	Type A	0,90	63539	
40*	SUCFL 208 C	<b>697712<sup>1)</sup></b>	<b>697872</b>	117	148	112	11	26	19	44	62	80	78	65	Type A	0,74	63539	
<b>Paliers avec fixage à grains • Variante ouverte</b>																		
17*	SUCFL 203 C	<b>603813</b>	<b>603853</b>	90	116	62	11	20	15,2	31,2	46	40	38	33	Type A	0,22	696162	
20	UCFL 204 C	<b>69026</b>	<b>679702</b>	90	116	62	11	20	15,2	33,2	46	47	45	40	Type A	0,25	681962	
25	UCFL 205 C	<b>68533</b>	<b>679712</b>	99	130	71	11	22,5	16,8	36,3	49,5	52	50	45	Type A	0,33	681972	
25*	SUCFL 205 C	<b>687582<sup>1)</sup></b>	<b>687742</b>	90	130	71	11	22,5	16,8	36,3	49,5	52	50	45	Type A	0,33	681972	
30	UCFL 206 C	<b>68409</b>	<b>679722</b>	117	148	85	11	26	20	42	56	62	60	50	Type A	0,42	69965	
30*	SUCFL 206 C	<b>687592<sup>1)</sup></b>	<b>687752</b>	99	148	85	11	26	20	42	56	62	60	50	Type A	0,42	69965	
35	UCFL 207 C	<b>648141</b>	<b>679732</b>	130	162	93	11	26	19,5	43	59	72	70	55	Type A	0,65	682032	
35*	SUCFL 207 C	<b>697722<sup>1)</sup></b>	<b>697882</b>	117	148	112	11	26	19,5	43	62	72	70	55	Type A	0,70	615692	
40	UCFL 208 C	<b>672421</b>	<b>679742</b>	144	176	102	11	30	22	47	65,5	80	78	65	Type A	0,90	63549	
40*	SUCFL 208 C	<b>697732<sup>1)</sup></b>	<b>697892</b>	117	148	112	11	26	19	44	62	80	78	65	Type A	0,74	63549	
<b>Paliers avec fixage à collet excentrique • Variante fermée</b>																		
17*	SHCFL 203 C	<b>603863</b>	<b>603903</b>	90	116	62	11	20	15,2	37,3	49	40	38	33	Type D	0,27	681942	
20	HCFL 204 C	<b>679052</b>	<b>679752</b>	90	116	62	11	20	15,2	38,6	49	47	45	40	Type D	0,30	681942	
25	HCFL 205 C	<b>679062</b>	<b>679762</b>	99	130	71	11	22,5	16,8	40,2	49,5	52	50	45	Type D	0,37	681952	
25*	SHCFL 205 C	<b>687602<sup>1)</sup></b>	<b>687762</b>	90	130	71	11	22,5	16,8	40,2	49,5	52	50	45	Type D	0,37	681952	
30	HCFL 206 C	<b>679072</b>	<b>679772</b>	117	148	85	11	26	20	46,7	56	62	60	50	Type D	0,49	63154	
30*	SHCFL 206 C	<b>687612<sup>1)</sup></b>	<b>687772</b>	99	148	85	11	26	20	46,7	56	62	60	50	Type D	0,49	63154	
35	HCFL 207 C	<b>679082</b>	<b>679782</b>	130	162	93	11	26	19,5	48,9	59	72	70	55	Type D	0,83	682022	
35*	SHCFL 207 C	<b>697742<sup>1)</sup></b>	<b>697902</b>	117	148	112	11	26	19,5	48,9	62	72	70	55	Type D	0,88	63539	
40	HCLF 208 C	<b>679092</b>	<b>679792</b>	144	176	102	11	30	22	54,7	71	80	78	65	Type D	1,09	600882	
40*	SHCFL 208 C	<b>697752<sup>1)</sup></b>	<b>697912</b>	117	148	112	11	26	19	51,7	68	80	78	65	Type D	0,93	600882	
<b>Paliers avec fixage à collet excentrique • Variante ouverte</b>																		
17*	SHCFL 203 C	<b>603913</b>	<b>603953</b>	90	116	62	11	20	15,2	37,3	49	40	38	33	Type D	0,27	696162	
20	HCFL 204 C	<b>679102</b>	<b>679802</b>	90	116	62	11	20	15,2	38,6	49	47	45	40	Type D	0,30	681962	
25	HCFL 205 C	<b>679112</b>	<b>679812</b>	99	130	71	11	22,5	16,8	40,2	49,5	52	50	45	Type D	0,37	681972	
25*	SHCFL 205 C	<b>687622<sup>1)</sup></b>	<b>687782</b>	90	130	71	11	22,5	16,8	40,2	49,5	52	50	45	Type D	0,37	681972	
30	HCFL 206 C	<b>679122</b>	<b>679822</b>	117	148	85	11	26	20	46,7	56	62	60	50	Type D	0,49	69965	
30*	SHCFL 206 C	<b>687632<sup>1)</sup></b>	<b>687792</b>	99	148	85	11	26	20	46,7	56	62	60	50	Type D	0,49	69965	
35	HCFL 207 C	<b>679132</b>	<b>679832</b>	130	162	93	11	26	19,5	48,9	59	72	70	55	Type D	0,83	682032	
35*	SHCFL 207 C	<b>697762<sup>1)</sup></b>	<b>697922</b>	117	148	112	11	26	19,5	48,9	62	72	70	55	Type D	0,88	615692	
40	HCFL 208 C	<b>679142</b>	<b>679842</b>	144	176	102	11	30	22	54,7	71	80	78	65	Type D	1,09	600892	
40*	SHCFL 208 C	<b>697772</b>	<b>697932</b>	117	148	112	11	26	19	51,7	68	80	78	65	Type D	0,93	600892	

Code article pour commande = B0000 + Code

\* = Variante spéciale.

SUCFL206C/SHCFL206C: montage avec vis à tête cylindrique.

<sup>1)</sup> = Bride à surface fermée.

<sup>2)</sup> = Il faut respecter les parts Df max / Df min, pour éviter l'écoulement du joint de tenue et permettre la perte d'air pendant la relubrification.

Conditionnement: 6 pièces.

**Best Seller**

**Standard**

**Sur demande**

# Paliers à bride ovale

UCFL/CL - SUCFL/CL - HCFL/CL - SHCFL/CL

LUBRIFIÉ À VIE



Non recommandé en zone humide



## Lubrifié à vie

Les roulements sont imprégnés avec une graisse spéciale qui les préserve pendant toute la durée de fonctionnement. Il n'est pas nécessaire de les re-lubrifier (voir à la page B78 pour le calcul de durée de vie).

## Fixage arbre avec grains ou collet excentrique

### Paliers en polyamide PA FV

Haute résistance mécanique et thermique. Etanchéité aux poussières, humidité, lavages, vapeurs, agents chimiques de moyenne agressivité.

### Paliers avec bride Solid

Se différencient des versions avec la bride standard pour la structure à surface fermée hygiénizable.

## Matériaux

### Paliers en Polyamide PA FV

- Bride en polyamide renforcée PA FV (noire)
- Couvercle en polypropylène PP (orange)
- Joints de tenue en caoutchouc NBR (noire)
- Boucles de renforcement des trous de fixation et rondelles en acier inox AISI 304.

## Température d'exercice continu

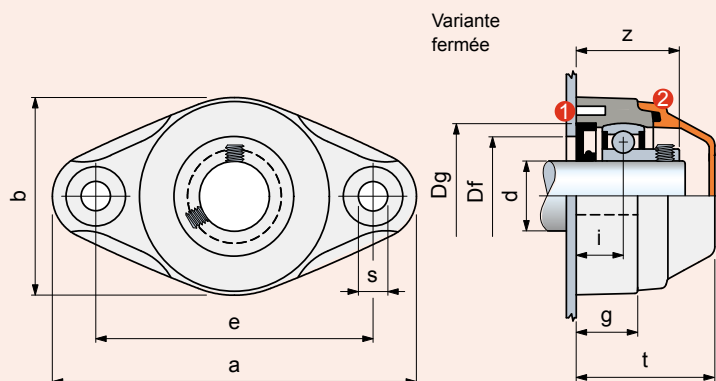
dans l'air: - 20 a + 60°C.

## Erreur maximum d'alignement arbre: 2°.

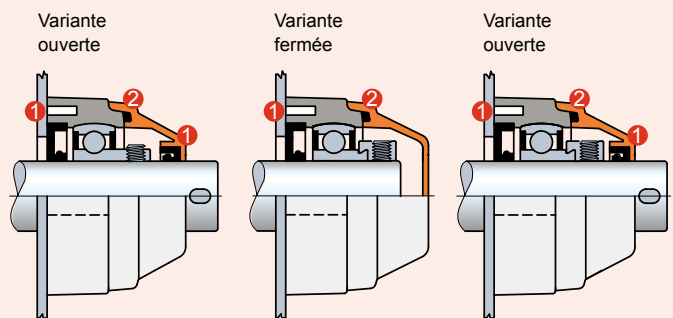
## Roulement

- Type A (fixage avec grains)
- Type D (fixage avec collet excentrique)
- Acier au chrome
- Joint sde tenue à 1 écran
- Prélubrifié avec graisse à base savon au lithum/calcium, il n'est pas nécessaire de les re-lubrifier.

### • Série UCFL/CL • Type A Fixage à grains



### • Série HCFL/CL • Type D Fixage à collet excentrique



- 1 Joint.
- 2 Joint O-Ring.

# UCFL/CL - SUCFL/CL - HCFL/CL - SHCFL/CL

Ø d mm	Série	Matériau du palier		Dimensions en mm									Gabarit du perçage Df		Roulement	Poids Kg	Accessoires Couvercle Orange	
		Polyamide PA FV Bride Standard (noire) Couvercle (orange)	Code	e	a	b	s	g	i	z	t	Dg	max.	min.			Code	Code
<b>Paliers avec fixation à grains • Variante fermée</b>																		
20	UCFL 204 CL	69016L	90	116	62	11	20	15,2	33,2	46	47	45	40	Type A	0,25	681942		
25	UCFL 205 CL	68523L	99	130	71	11	22,5	16,8	36,3	49,5	52	50	45	Type A	0,33	681952		
25*	SUCFL 205 CL	687562L <sup>1)</sup>	90	130	71	11	22,5	16,8	36,3	49,5	52	50	45	Type A	0,33	681952		
30	UCFL 206 CL	68399L	117	148	85	11	26	20	42	56	62	60	50	Type A	0,42	63154		
30*	SUCFL 206 CL	687572L <sup>1)</sup>	99	148	85	11	26	20	42	56	62	60	50	Type A	0,42	63154		
35	UCFL 207 CL	648131L	130	162	93	11	26	19,5	43	59	72	70	55	Type A	0,65	682022		
35*	SUCFL 207 CL	697702L <sup>1)</sup>	117	148	112	11	26	19,5	43	62	72	70	55	Type A	0,70	63539		
40	UCFL 208 CL	672411L	144	176	102	11	30	22	47	65,5	80	78	65	Type A	0,90	63539		
40*	SUCFL 208 CL	697712L <sup>1)</sup>	117	148	112	11	26	19	44	62	80	78	65	Type A	0,74	63539		
<b>Paliers avec fixation à grains • Variante ouverte</b>																		
20	UCFL 204 CL	69026L	90	116	62	11	20	15,2	33,2	46	47	45	40	Type A	0,25	681962		
25	UCFL 205 CL	68533L	99	130	71	11	22,5	16,8	36,3	49,5	52	50	45	Type A	0,33	681972		
25*	SUCFL 205 CL	687582L <sup>1)</sup>	90	130	71	11	22,5	16,8	36,3	49,5	52	50	45	Type A	0,33	681972		
30	UCFL 206 CL	68409L	117	148	85	11	26	20	42	56	62	60	50	Type A	0,42	69965		
30*	SUCFL 206 CL	687592L <sup>1)</sup>	99	148	85	11	26	20	42	56	62	60	50	Type A	0,42	69965		
35	UCFL 207 CL	648141L	130	162	93	11	26	19,5	43	59	72	70	55	Type A	0,65	682032		
35*	SUCFL 207 CL	697722L <sup>1)</sup>	117	148	112	11	26	19,5	43	62	72	70	55	Type A	0,70	615692		
40	UCFL 208 CL	672421L	144	176	102	11	30	22	47	65,5	80	78	65	Type A	0,90	63549		
40*	SUCFL 208 CL	697732L <sup>1)</sup>	117	148	112	11	26	19	44	62	80	78	65	Type A	0,74	63549		
<b>Paliers avec fixation à collet excentrique • Variante fermée</b>																		
20	HCFL 204 CL	679052L	90	116	62	11	20	15,2	38,6	49	47	45	40	Type D	0,30	681942		
25	HCFL 205 CL	679062L	99	130	71	11	22,5	16,8	40,2	49,5	52	50	45	Type D	0,37	681952		
25*	SHCFL 205 CL	687602L <sup>1)</sup>	90	130	71	11	22,5	16,8	40,2	49,5	52	50	45	Type D	0,37	681952		
30	HCFL 206 CL	679072L	117	148	85	11	26	20	46,7	56	62	60	50	Type D	0,49	63154		
30*	SHCFL 206 CL	687612L <sup>1)</sup>	99	148	85	11	26	20	46,7	56	62	60	50	Type D	0,49	63154		
35	HCFL 207 CL	679082L	130	162	93	11	26	19,5	48,9	59	72	70	55	Type D	0,83	682022		
35*	SHCFL 207 CL	697742L <sup>1)</sup>	117	148	112	11	26	19,5	48,9	62	72	70	55	Type D	0,88	63539		
40	HCFL 208 CL	679092L	144	176	102	11	30	22	54,7	71	80	78	65	Type D	1,09	600882		
40*	SHCFL 208 CL	697752L <sup>1)</sup>	117	148	112	11	26	19	51,7	68	80	78	65	Type D	0,93	600882		
<b>Paliers avec fixation à collet excentrique • Variante ouverte</b>																		
20	HCFL 204 CL	679102L	90	116	62	11	20	15,2	38,6	49	47	45	40	Type D	0,30	681962		
25	HCFL 205 CL	679112L	99	130	71	11	22,5	16,8	40,2	49,5	52	50	45	Type D	0,37	681972		
25*	SHCFL 205 CL	687622L <sup>1)</sup>	90	130	71	11	22,5	16,8	40,2	49,5	52	50	45	Type D	0,37	681972		
30	HCFL 206 CL	679122L	117	148	85	11	26	20	46,7	56	62	60	50	Type D	0,49	69965		
30*	SHCFL 206 CL	687632L <sup>1)</sup>	99	148	85	11	26	20	46,7	56	62	60	50	Type D	0,49	69965		
35	HCFL 207 CL	679132L	130	162	93	11	26	19,5	48,9	59	72	70	55	Type D	0,83	682032		
35*	SHCFL 207 CL	697762L <sup>1)</sup>	117	148	112	11	26	19,5	48,9	62	72	70	55	Type D	0,88	615692		
40	HCFL 208 CL	679142L	144	176	102	11	30	22	54,7	71	80	78	65	Type D	1,09	600892		
40*	SHCFL 208 CL	697772L <sup>1)</sup>	117	148	112	11	26	19	51,7	68	80	78	65	Type D	0,93	600892		

**Code article pour commande = B0000 + Code**

\* = Variante spéciale.

SUCFL206CL/SHCFL206CL: montage avec vis à tête cylindrique.

<sup>1)</sup> = Bride à surface fermée.

Conditionnement: 6 pièces.

**Best Seller**

**Standard**

**Sur demande**

# Paliers à bride ovale

## UCFL - SUCFL - HCFL - SHCFL



Accessoires

### Matériaux

#### Paliers en Polyamide PA FV

- Bride en polyamide renforcée PA FV (noire)
- Graisseur à sphère en laiton nickelé
- Boucles de renforcement des trous de fixation et rondelles en acier inox AISI 304.

#### Paliers en Polypropylène PP FV

- Bride en polypropylène renforcé PP FV (blanc)
- Roulement en acier inox AISI 420
- Graisseur à sphère en acier inox AISI 316
- Boucles de renforcement des trous de fixation et rondelles en acier inox AISI 316.

### Température d'exercice continu

dans l'air: - 20 a + 60°C.

### Erreur maximum d'alignement arbre: 2°.

### Roulement

- Type B (fixage avec grains, acier au chrome, joint à 2 écrans)
- Type C (fixage avec grains, acier inox AISI 420, joint à 2 écrans gommés)
- Type A (fixage avec grains, acier au chrome, joint à 1 écran)
- Type D (fixage avec collet excentrique, acier au chrome, garniture à 1 écran)
- Prélubrifié avec gras au lithium / calcium.
- Relubrifiant.

### Fixage arbre avec grains ou collet excentrique

#### Variante avec roulement Type B

La garniture à 2 écrans donne une majeure tenue aux poussières et agents non corrosives.

#### Variante avec roulement inox Type C

Le coussinet en acier inox AISI 420 avec garniture à 2 écrans gommés, donne la tenue contre l'humidité, vapeurs, liquides, agents chimiques de moyenne agressivité. Capacité de charge inférieure

#### Variante avec roulement Type A

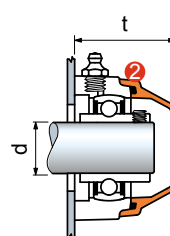
La garniture à 1 écran donne une majeure tenue aux poussières et agents non corrosives.

### Matériaux

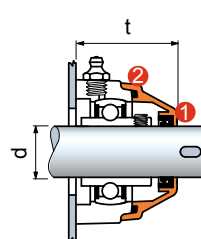
La polyamide PA FV donne une majeure résistance mécanique et thermique. Le polypropylène PP FV donne une haute résistance aux agents chimiques, mais une mineure capacité de charge.

### Couvercles de protection (accessoire)

#### Couvercle fermé



#### Couvercle ouverte



1 Joint.

2 Joint O-Ring.

Ø d mm	Accessoires Couvercle Orange		t mm	
	Code	UCFL	HCFL	
<b>Couvercle fermé avec joints</b>				
17*	681942	46	49	
20	681942	46	49	
25	681952	49,5	49,5	
25*	681952	49,5	49,5	
30	63154	55	55	
30*	63154	55	55	
35	682022	59	59	
35*	63539	62	62	
40 <sup>1)</sup>	63539	65,5	-	
40 <sup>2)</sup>	600882	-	71	
<b>Couvercle ouverte avec joints</b>				
17*	696162	46	49	
20	681962	46	49	
25	681972	49,5	49,5	
25*	681972	49,5	49,5	
30	69965	55	55	
30*	69965	55	55	
35	682032	59	59	
35*	615692	62	62	
40 <sup>1)</sup>	63549	65,5	-	
40 <sup>2)</sup>	600892	-	71	

\* = Variante spéciale.

<sup>1)</sup> = Couvercle pour paliers avec fixation à grains.

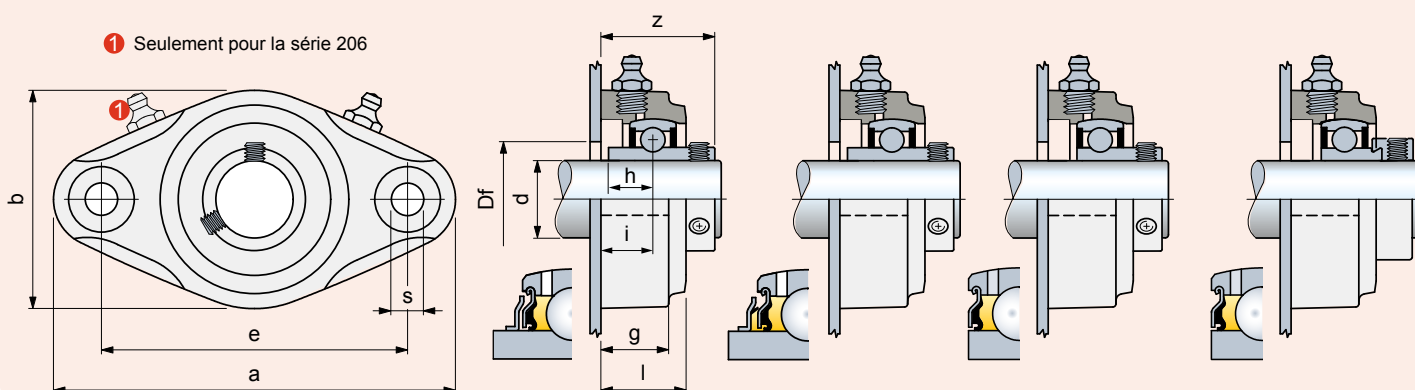
<sup>2)</sup> = Couvercle pour paliers avec fixation à collet excentrique.

• Série UCFL • Type B  
Fixage à grains

• Série UCFL • Type C  
Fixage à grains

• Série UCFL • Type A  
Fixage à grains

• Série HCFL • Type D  
Fixage à collet  
excentrique



Ø d mm	Série	Matériau du palier		Dimensions en mm									Gabarit du perçage Df mm	Roulement	Poids Kg
		Polyamide PA FV	Polypropylène PP FV	e	a	b	s	g	i	h	l	z			
		Bride Standard (noire)	Bride Solid (blanche)												
<b>Paliers avec fixage à grains • Variante avec roulement Type B</b>															
17*	SUCFL 203	640982	-	90	116	62	11	20	15,2	11,5	25,5	31,1	21	Type B	0,23
20	UCFL 204	69056	-	90	116	62	11	20	15,2	12,7	25	33,5	24	Type B	0,25
25	UCFL 205	68563	-	99	130	71	11	22,5	16,8	14,3	27,5	36,5	29	Type B	0,31
25*	SUCFL 205	687922 <sup>1)</sup>	-	90	130	71	11	22,5	16,8	14,3	27,5	36,5	29	Type B	0,31
30	UCFL 206	68439	-	117	148	85	11	26	19	15,9	32,5	42,2	34	Type B	0,44
30*	SUCFL 206	687932 <sup>1)</sup>	-	99	148	85	11	26	19	15,9	32,5	42,2	34	Type B	0,44
35	UCFL 207	648171	-	130	162	93	11	26	19,5	17,5	32	44,9	39	Type B	0,67
35*	SUCFL 207	602303 <sup>1)</sup>	-	117	148	112	11	26	19,5	17,5	33	44,9	39	Type B	0,68
40	UCFL 208	672451	-	144	176	102	11	30	22	19	36	52,2	44	Type B	0,90
40*	SUCFL 208	602313 <sup>1)</sup>	-	117	148	112	11	26	19	19	33	49,2	44	Type B	0,72
<b>Paliers avec fixage à grains • Variante avec roulement inox Type C</b>															
20	UCFL 204	646542	680302	90	116	62	11	20	15,2	12,7	25	33,5	24	Type C	0,25
25	UCFL 205	646552	680312	99	130	71	11	22,5	16,8	14,3	27,5	36,6	29	Type C	0,31
25*	SUCFL 205	687942 <sup>1)</sup>	687982	90	130	71	11	22,5	16,8	14,3	27,5	36,6	29	Type C	0,31
30	UCFL 206	646562	680322	117	148	85	11	26	19	15,9	32,5	42,2	34	Type C	0,44
30*	SUCFL 206	687952 <sup>1)</sup>	687992	99	148	85	11	26	19	15,9	32,5	42,2	34	Type C	0,44
35	UCFL 207	646572	680332	130	162	93	11	26	19,5	17,5	32	44,9	39	Type C	0,67
35*	SUCFL 207	602323 <sup>1)</sup>	697962	117	148	112	11	26	19,5	17,5	33	44,9	39	Type C	0,68
40	UCFL 208	646582	680342	144	176	102	11	30	22	19	36	52,2	44	Type C	0,90
40*	SUCFL 208	602333 <sup>1)</sup>	697972	117	148	112	11	26	19	19	33	49,2	44	Type C	0,72
<b>Paliers avec fixage à grains • Variante avec roulement Type A</b>															
17*	SUCFL 203	603963	604003	90	116	62	11	20	15,2	-	25,5	31,2	21	Type A	0,21
20	UCFL 204	655482	680152	90	116	62	11	20	15,2	-	25	33,2	24	Type A	0,23
25	UCFL 205	655472	680162	99	130	71	11	22,5	16,8	-	27,5	36,3	29	Type A	0,31
25*	SUCFL 205	687802 <sup>1)</sup>	687882	90	130	71	11	22,5	16,8	-	27,5	36,3	29	Type A	0,31
30	UCFL 206	666412	680172	117	148	85	11	26	20	-	32,5	42	34	Type A	0,39
30*	SUCFL 206	687812 <sup>1)</sup>	687892	99	148	85	11	26	20	-	32,5	42	34	Type A	0,39
35	UCFL 207	666422	680182	130	162	93	11	26	19,5	-	32	43	39	Type A	0,62
35*	SUCFL 207	602183 <sup>1)</sup>	602263	117	148	112	11	26	19,5	-	33	43	39	Type A	0,86
40	UCFL 208	666432	680192	144	176	102	11	30	22	-	36	47	44	Type A	0,86
40*	SUCFL 208	602193 <sup>1)</sup>	602273	117	148	112	11	26	19	-	33	44	44	Type A	0,91
<b>Paliers avec fixage à collet excentrique • Variante avec roulement Type D</b>															
17*	SHCFL 203	604013	604053	90	116	62	11	20	15,2	-	25,5	37,3	21	Type D	0,26
20	HCFL 204	679852	680202	90	116	62	11	20	15,2	-	25	38,6	24	Type D	0,28
25	HCFL 205	679862	680212	99	130	71	11	22,5	16,8	-	27,5	40,2	29	Type D	0,35
25*	SHCFL 205	687822 <sup>1)</sup>	687902	90	130	71	11	22,5	16,8	-	27,5	40,2	29	Type D	0,35
30	HCFL 206	679872	680222	117	148	85	11	26	20	-	32,5	46,7	34	Type D	0,46
30*	SHCFL 206	687832 <sup>1)</sup>	687912	99	148	85	11	26	20	-	32,5	46,7	34	Type D	0,46
35	HCFL 207	679882	680232	130	162	93	11	26	19,5	-	32	48,9	39	Type D	0,79
35*	SHCFL 207	602203 <sup>1)</sup>	602283	117	148	112	11	26	19,5	-	33	48,9	39	Type D	0,86
40	HCFL 208	679892	680242	144	176	102	11	30	22	-	36	54,7	44	Type D	1,05
40*	SHCFL 208	602213 <sup>1)</sup>	602293	117	148	112	11	26	19	-	33	51,7	44	Type D	0,91

Code article pour commande = B0000 + Code

\* = Variante spéciale.

SUCFL/SHCFL: montage avec vis à tête cylindrique.

<sup>1)</sup> = Bride à surface fermée.

Conditionnement: 6 pièces.



**Best Seller**



**Standard**



**Sur demande**



# Paliers à bride ovale

UCFLS/C - SUCFLS/C - HCFLS/C - SHCFLS/C



Protection en acier inox austénitique

Protection du roulement étanche

Fixage arbre avec grains ou collet excentrique

Bride Solid

La structure de la bride est à surface fermée. Le cachetage avec caoutchouc NBR, avec le revêtement en acier inox, donne la plus grande hygiène.

## Matériaux

- Bride en polyamide renforcée PA FV (noire)
- Protection en acier inox austénitique
- Cachetage en caoutchouc NBR (noir)
- Couvercle en polypropylène PP (orange)
- Joints en caoutchouc NBR (noir)
- Graisseur à sphère en laiton nickelé.

## Température d'exercice continu

dans l'air: - 20 a + 60°C.

## Erreur maximum d'alignement arbre: 2°.

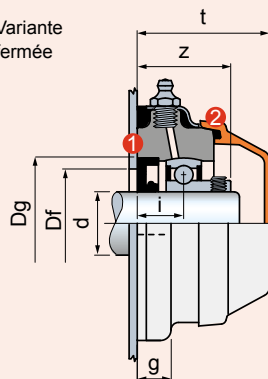
## Roulement



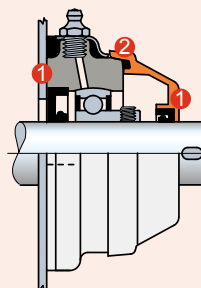
- Type A (fixage avec grains)
- Type D (fixage avec collet excentrique)
- Acier au chrome
- Joint de tenue à 1 écran
- Prélubrifié avec gras au lithium / calcium
- Relubrifiant.

### • Série UCFLS/C • Type A Fixage à grains

Variante fermée

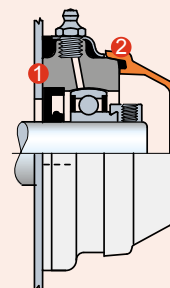


Variante ouverte

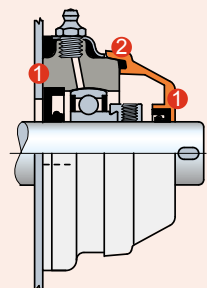


### • Série HCFLS/C • Type D Fixage à collet excentrique

Variante fermée



Variante ouverte



1 Joint.

2 Joint O-Ring.

# UCFLS/C - SUCFLS/C - HCFLS/C - SHCFLS/C

Ø d mm	Série	Matériau du palier		Dimensions en mm										Gabarit du perçage <sup>1)</sup> Df		Roulement	Poids Kg	Accessoires Couvercle Orange	
		Polyamide PA FV avec protection en acier inox austénitique Bride Solid Couvercle (orange)	Code	e	a	b	s	g	i	z	t	Dg	max.	min.	Code			Code	
<b>Paliers avec fixation à grains • Variante fermée</b>																			
30	UCFLS 206 C	670792	117	145	112	10,5	15,5	22	44	65,8	62	60	50	Type A	0,65	63539			
35*	SUCFLS 207 C	670802	117	145	112	10,5	15,5	22	45,5	65,8	72	70	55	Type A	0,76	63539			
40*	SUCFLS 208 C	670812	117	145	112	10,5	15,5	22	47	65,8	80	78	65	Type A	0,86	63539			
<b>Paliers avec fixation à grains • Variante ouverte</b>																			
30	UCFLS 206 C	670822	117	145	112	10,5	15,5	22	44	65,8	62	60	50	Type A	0,65	615682			
35*	SUCFLS 207 C	670832	117	145	112	10,5	15,5	22	45,5	65,8	72	70	55	Type A	0,76	615692			
40*	SUCFLS 208 C	670842	117	145	112	10,5	15,5	22	47	65,8	80	78	65	Type A	0,86	63549			
<b>Paliers avec fixation à collet excentrique • Variante fermée</b>																			
30	HCFLS 206 C	670852	117	145	112	10,5	15,5	22	48,7	65,8	62	60	50	Type D	0,72	63539			
35*	SHCFLS 207 C	670862	117	145	112	10,5	15,5	22	51,4	65,8	72	70	55	Type D	0,82	63539			
40*	SHCFLS 208 C	670872	117	145	112	10,5	15,5	19	51,7	65,8	80	78	65	Type D	0,92	63539			
<b>Paliers avec fixation à collet excentrique • Variante ouverte</b>																			
30	HCFLS 206 C	670882	117	145	112	10,5	15,5	22	48,7	65,8	62	60	50	Type D	0,72	615682			
35*	SHCFLS 207 C	670892	117	145	112	10,5	15,5	22	51,4	65,8	72	70	55	Type D	0,82	615692			
40*	SHCFLS 208 C	670902	117	145	112	10,5	15,5	19	51,7	65,8	80	78	65	Type D	0,92	63549			

**Code article pour commande = B0000 + Code**

\* = Variante spéciale.

<sup>1)</sup> = Il faut respecter les parts Df max / Df min, pour éviter l'écoulement du joint de tenue et permettre la perte d'air pendant la relubrification.

Conditionnement: 6 pièces.

# Paliers à bride ovale

FL



**Protection du roulement étanche**

**Fixage arbre avec épaulement**

Meilleure capacité de charge axiale.

**Paliers en polyamide PA FV**

Haute résistance mécanique et thermique. Etanchéité aux poussières, humidité, lavages, vapeurs, agents chimiques de moyenne agressivité.

**Paliers en polypropylène PP FV**

Etanchéité aux agents chimiques très agressifs. Capacité de charge inférieure.

## Matériaux

### Paliers en polyamide PA FV

- Bride en polyamide renforcée PA FV (noir)
- Joint en caoutchouc NBR (noir)
- Graisseur à sphère en laiton nickelé
- Boucles de renforcement des trous de fixation et rondelles en acier inox AISI 304.

### Paliers en polypropylène PP FV

- Bride en polypropylène renforcé PP FV (noir)
- Joins en caoutchouc NBR (noir).
- Sur demande ils peuvent être fournies en caoutchouc Viton (marron).
- Le Viton donne une haute résistance aux agents chimiques.
- Graisseur à sphère en acier inox AISI 316
- Boucles de renforcement des trous de fixation et rondelles en acier inox AISI 316.

## Température d'exercice continu

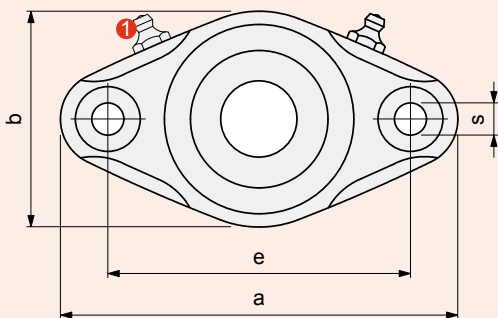
dans l'air: - 20 a + 60°C.

## Erreur maximum d'alignement arbre: 2°.

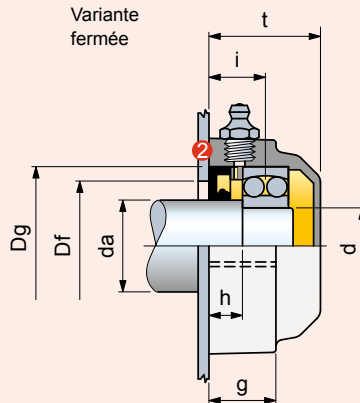
## Roulement

- Type 1200 orientable à sphère
- Acier au chrome
- Fourni sans lubrifiant
- Au premier montage prélubrifier avec gras au lithium / calcium.

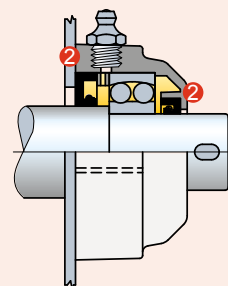
① Seulement pour la Type 1206



Variante fermée



Variante ouverte



② Joint.

Ø arbre de mm	Ø roulement d mm	Série	Matériau du palier		Dimensions en mm										Gabarit du perçage <sup>1)</sup> Df		Roulement	Poids Kg
			Polyamide PA FV Bride Standard (noire)	Polypropylène PP FV Bride Standard (noire)	e	a	b	s	g	i	h	t	Dg	max.	min.			
<b>Variante fermée</b>																		
25	20	FL 1204	<b>68976</b>	<b>680352</b>	90	116	62	11	20	18	11	35,5	47	45	40	Type 1200	0,25	
30	25	FL 1205	<b>68483</b>	<b>680362</b>	99	130	71	11	22,5	18,5	11	36,5	52	50	47	Type 1200	0,29	
35	30	FL 1206	<b>68339</b>	<b>680372</b>	117	148	85	11	26	19	11	40	62	60	52	Type 1200	0,39	
40	35	FL 1207	<b>648091</b>	<b>680382</b>	130	162	93	11	26	19,5	11	40	72	70	60	Type 1200	0,55	
45	40	FL 1208	<b>672371</b>	<b>680392</b>	144	176	102	11	30	25	16	45	80	78	65	Type 1200	0,71	
<b>Variante ouverte</b>																		
25	20	FL 1204	<b>68986</b>	<b>680402</b>	90	116	62	11	20	18	11	35,5	47	45	40	Type 1200	0,25	
30	25	FL 1205	<b>68493</b>	<b>680412</b>	99	130	71	11	22,5	18,5	11	36,5	52	50	47	Type 1200	0,29	
35	30	FL 1206	<b>68349</b>	<b>680422</b>	117	148	85	11	26	19	11	40	62	60	52	Type 1200	0,39	
40	35	FL 1207	<b>648101</b>	<b>680432</b>	130	162	93	11	26	19,5	11	40	72	70	60	Type 1200	0,55	
45	40	FL 1208	<b>672381</b>	<b>680442</b>	144	176	102	11	30	25	16	45	80	78	65	Type 1200	0,71	

**Code article pour commande = B0000 + Code**

<sup>1)</sup> = Il faut respecter les parts Df max / Df min, pour éviter l'écoulement du joint de tenue et permettre la perte d'air pendant la relubrification.  
Conditionnement: 6 pièces.

# Paliers semelle

## UCP/C - HCP/C



### Protection du roulement étanche

### Fixage arbre avec grains ou collet excentrique

### Paliers en polyamide PA FV

Haute résistance mécanique et thermique. Etanchéité aux poussières, humidité, lavages, vapeurs, agents chimiques de moyenne agressivité.

### Paliers en polypropylène PP FV

Etanchéité aux agents chimiques très agressifs. Capacité de charge inférieure.

### Matériaux

#### Paliers en Polyamide PA FV

- Bride en polyamide renforcée PA FV (noire)
- Couvercle en polypropylène PP (orange)
- Joints en caoutchouc NBR (noir)
- Graisseur à sphère en laiton nickelé
- Boucles de renforcement des trous de fixation et rondelles en acier inox AISI 304
- Bague de sécurité en acier inox AISI 303.

#### Paliers en Polypropylène PP FV

- Bride en polypropylène renforcée PP FV (blanche)
- Couvercle en polypropylène PP (orange)
- Joints en caoutchouc NBR (noir).
- Sur demande ils peuvent être fournis en caoutchouc Viton (marron)  
Le Viton donne une haute résistance aux agents chimiques
- Graisseur à sphère en acier inox AISI 316
- Boucles de renforcement des trous de fixation et et rondelles en acier inox AISI 316
- Bague de sécurité en acier inox AISI 303.

### Température d'exercice continu

dans l'air: - 20 a + 60°C.

### Erreur maximum d'alignement arbre: 2°.

### Roulement



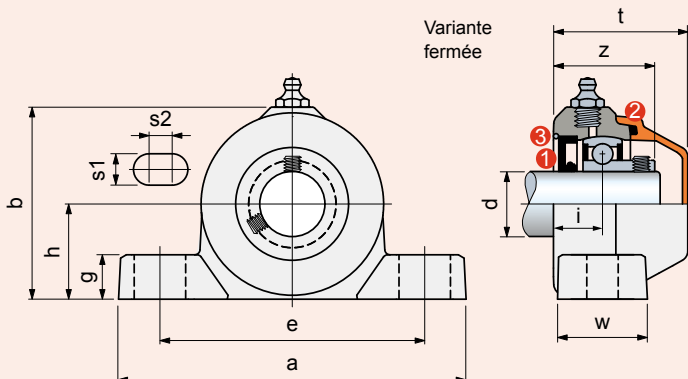
- Type A (fixage avec grains)
- Type D (fixage avec collet excentrique)
- Acier au chrome
- Joint de tenue à 1 écran
- Prélubrifier avec gras au lithium / calcium
- Relubrifiant.

### Pièces de rechange pour tous les paliers

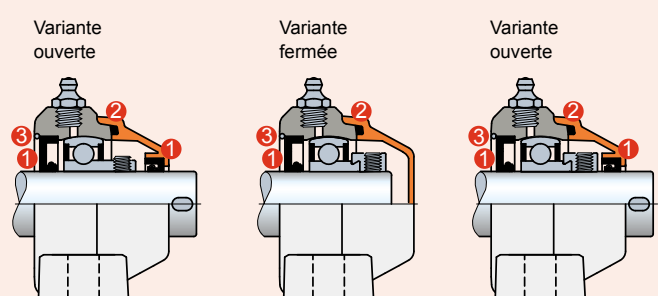


Ø d mm	Code
<b>Bague de sécurité</b>	
20	600982
25	646281
30	646291
35	646301
40	601052

### • Série UCP/C • Type A Fixage à grains



### • Série HCP/C • Type D Fixage à collet excentrique



- 1 Joint.
- 2 Joint O-Ring.
- 3 Bague de sécurité (empêchant la sortie du joint).

Ø d mm	Série	Matériau du palier		Dimensions en mm												Roulement	Poids Kg	Accessoires
		Polyamide PA FV Bride (noire) Couvercle (orange)	Polypropylène PP FV Bride (blanche) Couvercle (orange)	e	a	h	b	s1	s2	g	w	i	z	t	Code			
<b>Paliers avec fixation à grains • Variante fermée</b>																		
20	UCP 204 C	682941	678352	96	128	33,3	67	12	10	17	30	18,9	36,9	49,7	Type A	0,27	681942	
25	UCP 205 C	646511	678362	106	140	36,5	75	12	10	17	34,5	18,8	38,3	51,5	Type A	0,33	681952	
30	UCP 206 C	646531	678372	121	163	42,9	88	14	10	20	36	19,7	41,7	55	Type A	0,49	63154	
35	UCP 207 C	646551	678382	126	167	47,6	98	14	10	20	38,6	21,3	44,8	61	Type A	0,64	682022	
40	UCP 208 C	683041	678392	136	185	50	102	14	10	20	38,6	25	50	66,5	Type A	0,84	63539	
<b>Paliers avec fixation à grains • Variante ouverte</b>																		
20	UCP 204 C	682931	678402	96	128	33,3	67	12	10	17	30	18,9	36,9	49,7	Type A	0,27	681962	
25	UCP 205 C	646521	678412	106	140	36,5	75	12	10	17	34,5	18,8	38,3	51,5	Type A	0,33	681972	
30	UCP 206 C	646541	678422	121	163	42,9	88	14	10	20	36	19,7	41,7	55	Type A	0,49	69965	
35	UCP 207 C	646561	678432	126	167	47,6	98	14	10	20	38,6	21,3	44,8	61	Type A	0,64	682032	
40	UCP 208 C	683031	678442	136	185	50	102	14	10	20	38,6	25	50	66,5	Type A	0,84	63549	
<b>Paliers avec fixation à collet excentrique • Variante fermée</b>																		
20	HCP 204 C	677952	678452	96	128	33,3	67	12	10	17	30	18,9	42,3	52	Type D	0,32	681942	
25	HCP 205 C	677962	678462	106	140	36,5	75	12	10	17	34,5	18,8	42,2	51,5	Type D	0,37	681952	
30	HCP 206 C	677972	678472	121	163	42,9	88	14	10	20	36	19,7	46,4	55	Type D	0,56	63154	
35	HCP 207 C	677982	678482	126	167	47,6	98	14	10	20	38,6	21,3	50,7	61	Type D	0,82	682022	
40	HCP 208 C	677992	678492	136	185	50	102	14	10	20	38,6	25	57,7	72	Type D	1,03	600882	
<b>Paliers avec fixation à collet excentrique • Variante ouverte</b>																		
20	HCP 204 C	678002	678502	96	128	33,3	67	12	10	17	30	18,9	42,3	52	Type D	0,32	681962	
25	HCP 205 C	678012	678512	106	140	36,5	75	12	10	17	34,5	18,8	42,2	51,5	Type D	0,37	681972	
30	HCP 206 C	678022	678522	121	163	42,9	88	14	10	20	36	19,7	46,4	55	Type D	0,56	69965	
35	HCP 207 C	678032	678532	126	167	47,6	98	14	10	20	38,6	21,3	50,7	61	Type D	0,82	682032	
40	HCP 208 C	678042	678542	136	185	50	102	14	10	20	38,6	25	57,7	72	Type D	1,03	600892	

**Code article pour commande = B0000 + Code**

Conditionnement: 6 pièces.

# Paliers semelle

## UCP - HCP



Accessoires

### Matériaux

#### Paliers en Polyamide PA FV

- Bride en polyamide renforcée PA FV (noire)
- Graisseur à sphère en laiton nickelé
- Boucles de renforcement des trous de fixation et rondelles en acier inox AISI 304.

#### Paliers en Polypropylène PP FV

- Bride en polypropylène renforcé PP FV (blanc)
- Graisseur à sphère en acier inox AISI 316
- Boucles de renforcement des trous de fixation et rondelles en acier inox AISI 316.

### Température d'exercice continu

dans l'air: - 20 a + 60°C.

### Erreur maximum d'alignement arbre: 2°.

### Roulement

- Type B (fixage avec grains, acier au chrome, joint à 2 écrans)
- Type C (fixage avec grains, acier inox AISI 420, joint à 2 écrans gommés)
- Type A (fixage avec grains, acier au chrome, joint à 1 écran)
- Type D (fixage avec collet excentrique, acier au chrome, garniture à 1 écran)
- Prélubrifié avec gras au lithium / calcium.
- Relubrifiant.

### Fixage arbre avec grains ou collet excentrique

#### Variante avec roulement Type B

La garniture à 2 écrans donne une majeure tenue aux poussières et agents non corrosives.

#### Variante avec roulement inox Type C

Le coussinet en acier inox AISI 420 avec garniture à 2 écrans gommés, donne la tenue contre l'humidité, vapeurs, liquides, agents chimiques de moyenne agressivité. Capacité de charge inférieure

#### Variante avec roulement Type A

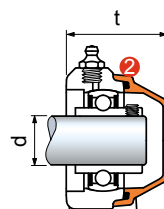
La garniture à 1 écran donne une majeure tenue aux poussières et agents non corrosives.

### Matériaux

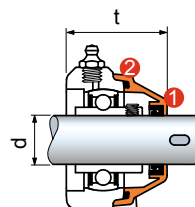
La polyamide PA FV donne une majeure résistance mécanique et thermique. Le polypropylène PP FV donne une haute résistance aux agents chimiques, mais une mineure capacité de charge.

### Couvercles de protection (accessoire)

#### Couvercle fermé



#### Couvercle ouverte



1 Joint.

2 Joint O-Ring.

Ø d mm	Accessoires Couvercle Orange	t mm	
	Code	UCFL	HCFL
<b>Couvercle fermé avec joints</b>			
20	681942	49,7	52
25	681952	51,5	51,5
30	63154	55	55
35	682022	61	61
40 <sup>1)</sup>	63539	66,5	-
40 <sup>2)</sup>	600882	-	72
<b>Couvercle ouverte avec joints</b>			
20	681962	49,7	52
25	681972	51,5	51,5
30	69965	55	55
35	682032	61	61
40 <sup>1)</sup>	63549	66,5	-
40 <sup>2)</sup>	600892	-	72

<sup>1)</sup> = Couvercle pour paliers avec fixation à grains.

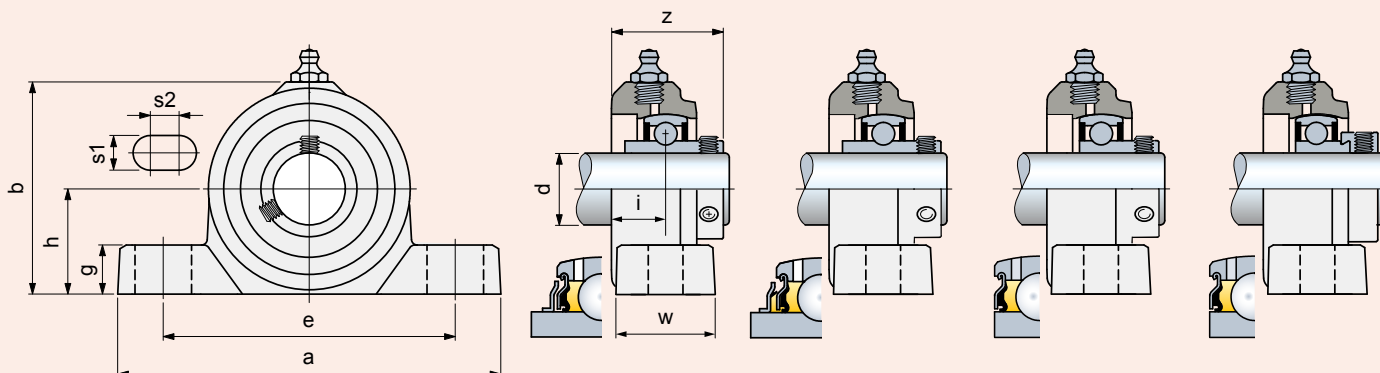
<sup>2)</sup> = Couvercle pour paliers avec fixation à collet excentrique.

#### • Série UCP • Type B Fixage à grains

#### • Série UCP • Type C Fixage à grains

#### • Série UCP • Type A Fixage à grains

#### • Série HCP • Type D Fixage à collet excentrique



Ø d mm	Série	Matériau du palier		Dimensions en mm										Roulement	Poids Kg
		Polyamide PA FV Bride (noire)	Polypropylène PP FV Bride (blanche)	e	a	h	b	s1	s2	g	w	i	z		
		Code													
<b>Paliers avec fixage à grains • Variante avec roulement Type B</b>															
20	UCP 204	<b>682921</b>	-	96	128	33,3	67	12	10	17	30	18,9	37,2	Type B	0,27
25	UCP 205	<b>648781</b>	-	106	140	36,5	75	12	10	17	34,5	18,8	38,5	Type B	0,33
30	UCP 206	<b>648791</b>	-	121	163	42,9	88	14	10	20	36	19,7	41,9	Type B	0,49
35	UCP 207	<b>648801</b>	-	126	167	47,6	98	14	10	20	38,6	21,3	46,7	Type B	0,64
40	UCP 208	<b>683021</b>	-	136	185	50	102	14	10	20	38,6	25	55,2	Type B	0,84
<b>Paliers avec fixage à grains • Variante avec roulement inox Type C</b>															
20	UCP 204	<b>646492</b>	<b>679002</b>	96	128	33,3	67	12	10	17	30	18,9	37,2	Type C	0,27
25	UCP 205	<b>646502</b>	<b>679012</b>	106	140	36,5	75	12	10	17	34,5	18,8	38,6	Type C	0,33
30	UCP 206	<b>646512</b>	<b>679022</b>	121	163	42,9	88	14	10	20	36	19,7	41,9	Type C	0,49
35	UCP 207	<b>646522</b>	<b>679032</b>	126	167	47,6	98	14	10	20	38,6	21,3	46,7	Type C	0,64
40	UCP 208	<b>646532</b>	<b>679042</b>	136	185	50	102	14	10	20	38,6	25	55,2	Type C	0,84
<b>Paliers avec fixage à grains • Variante avec roulement Type A</b>															
20	UCP 204	<b>678552</b>	<b>678852</b>	96	128	33,3	67	12	10	17	30	18,9	36,9	Type A	0,24
25	UCP 205	<b>678562</b>	<b>678862</b>	106	140	36,5	75	12	10	17	34,5	18,8	38,3	Type A	0,30
30	UCP 206	<b>678572</b>	<b>678872</b>	121	163	42,9	88	14	10	20	36	19,7	41,7	Type A	0,44
35	UCP 207	<b>678582</b>	<b>678882</b>	126	167	47,6	98	14	10	20	38,6	21,3	44,8	Type A	0,54
40	UCP 208	<b>678592</b>	<b>678892</b>	136	185	50	102	14	10	20	38,6	25	50	Type A	0,72
<b>Paliers avec fixage à collet excentrique • Variante avec roulement Type D</b>															
20	HCP 204	<b>678602</b>	<b>678902</b>	96	128	33,3	67	12	10	17	30	18,9	42,3	Type D	0,29
25	HCP 205	<b>678612</b>	<b>678912</b>	106	140	36,5	75	12	10	17	34,5	18,8	42,2	Type D	0,34
30	HCP 206	<b>678622</b>	<b>678922</b>	121	163	42,9	88	14	10	20	36	19,7	46,4	Type D	0,51
35	HCP 207	<b>678632</b>	<b>678932</b>	126	167	47,6	98	14	10	20	38,6	21,3	50,7	Type D	0,72
40	HCP 208	<b>678642</b>	<b>678942</b>	136	185	50	102	14	10	20	38,6	25	57,7	Type D	0,91

**Code article pour commande = B0000 + Code**

Conditionnement: 6 pièces.



# Paliers semelle à encombrement réduit

## UCPA/C - HCPA/C



### Protection du roulement étanche

### Fixage arbre avec grains ou collet excentrique

### Paliers en polyamide PA FV

Haute résistance mécanique et thermique. Etanchéité aux poussières, humidité, lavages, vapeurs, agents chimiques de moyenne agressivité.

### Paliers en polypropylène PP FV

Etanchéité aux agents chimiques très agressifs. Capacité de charge inférieure.

### Matériaux

#### Paliers en Polyamide PA FV

- Bride en polyamide renforcée PA FV (noire)
- Couvercle en polypropylène PP (orange)
- Joints en caoutchouc NBR (noir)
- Graisseur à sphère en laiton nickelé
- Inserts en laiton nickelé.

#### Paliers en Polypropylène PP FV

- Bride en polypropylène renforcée PP FV (blanche)
- Couvercle en polypropylène PP (orange)
- Joints en caoutchouc NBR (noir).
- Sur demande ils peuvent être fournis en caoutchouc Viton (marron)  
Le Viton donne une haute résistance aux agents chimiques
- Graisseur à sphère en acier inox AISI 316
- Inserts en laiton nickelé.

### Température d'exercice continu

dans l'air: - 20 a + 60°C.

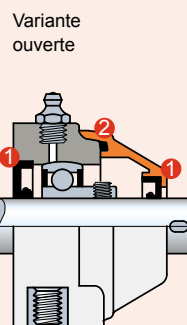
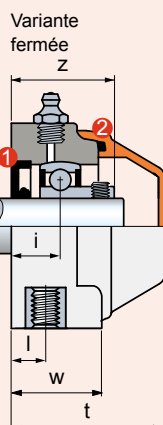
### Erreur maximum d'alignement arbre: 2°.

### Roulement

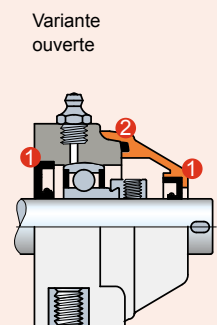
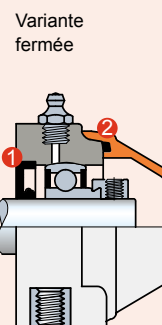


- Type A (fixage avec grains)
- Type D (fixage avec collet excentrique)
- Acier au chrome
- Joint de tenue à 1 écran
- Prélubrifier avec gras au lithium / calcium
- Relubrifiant.

### • Série UCPA/C • Type A Fixage à grains



### • Série HCPA/C • Type D Fixage à collet excentrique



- ① Joint.
- ② Joint O-Ring.

Ø d mm	Série	Matériau du palier		Dimensions en mm											Roulement	Poids Kg	Accessoires
		Polyamide PA FV Bride (noire) Couvercle (orange)	Polypropylène PP FV Bride (blanche) Couvercle (orange)	e	a	h	b	s	w	i	l	z	t	Code			
<b>Paliers avec fixation à grains • Variante fermée</b>																	
17	UCPA 203 C	<b>696182</b>	<b>696542</b>	47	70	30,2	62	M8	28	15,2	10	31,2	49	Type A	0,22	681942	
20	UCPA 204 C	<b>696192</b>	<b>696552</b>	50,8	70	33,2	65	M8	28	15,2	10	33,2	49	Type A	0,25	681942	
25	UCPA 205 C	<b>696202</b>	<b>696562</b>	50,8	75	36,5	72	M10	30	16,8	12	36,3	52	Type A	0,29	681952	
<b>Paliers avec fixation à grains • Variante ouverte</b>																	
17	UCPA 203 C	<b>696212</b>	<b>696572</b>	47	70	30,2	62	M8	28	15,2	10	31,2	49	Type A	0,22	696162	
20	UCPA 204 C	<b>696222</b>	<b>696582</b>	50,8	70	33,2	65	M8	28	15,2	10	33,2	49	Type A	0,25	681962	
25	UCPA 205 C	<b>696232</b>	<b>696592</b>	50,8	75	36,5	72	M10	30	16,8	12	36,3	52	Type A	0,29	681972	
<b>Paliers avec fixation à collet excentrique • Variante fermée</b>																	
17	HCPA 203 C	<b>696242</b>	<b>696602</b>	47	70	30,2	62	M8	28	15,2	10	37,3	49	Type D	0,24	681942	
20	HCPA 204 C	<b>696252</b>	<b>696612</b>	50,8	70	33,2	65	M8	28	15,2	10	38,6	49	Type D	0,27	681942	
25	HCPA 205 C	<b>696262</b>	<b>696622</b>	50,8	75	36,5	72	M10	30	16,8	12	40,2	52	Type D	0,34	681952	
<b>Paliers avec fixation à collet excentrique • Variante ouverte</b>																	
17	HCPA 203 C	<b>696272</b>	<b>696632</b>	47	70	30,2	62	M8	28	15,2	10	37,3	49	Type D	0,24	696162	
20	HCPA 204 C	<b>696282</b>	<b>696642</b>	50,8	70	33,2	65	M8	28	15,2	10	38,6	49	Type D	0,27	681962	
25	HCPA 205 C	<b>696292</b>	<b>696652</b>	50,8	75	36,5	72	M10	30	16,8	12	40,2	52	Type D	0,34	681972	

**Code article pour commande = B0000 + Code**

Conditionnement: 6 pièces.

# Paliers semelle à encombrement réduit

## UCPA - HCPA



Accessoires

### Matériaux

#### Paliers en Polyamide PA FV

- Bride en polyamide renforcée PA FV (noire)
- Graisseur à sphère en laiton nickelé
- Inserts en laiton nickelé.

#### Paliers en Polypropylène PP FV

- Bride en polypropylène renforcé PP FV (blanc)
- Graisseur à sphère en acier inox AISI 316
- Inserts en laiton nickelé.

### Température d'exercice continu

dans l'air: - 20 a + 60°C.

### Erreur maximum d'alignement arbre: 2°.

### Roulement

- Type B (fixage avec grains, acier au chrome, joint à 2 écrans)
- Type C (fixage avec grains, acier inox AISI 420, joint à 2 écrans gommés)
- Type A (fixage avec grains, acier au chrome, joint à 1 écran)
- Type D (fixage avec collet excentrique, acier au chrome, garniture à 1 écran)
- Prélubrifié avec gras au lithium / calcium.
- Relubrifiant.

### Fixage arbre avec grains ou collet excentrique

#### Variante avec roulement Type B

La garniture à 2 écrans donne une majeure tenue aux poussières et agents non corrosives.

#### Variante avec roulement inox Type C

Le coussinet en acier inox AISI 420 avec garniture à 2 écrans gommés, donne la tenue contre l'humidité, vapeurs, liquides, agents chimiques de moyenne agressivité. Capacité de charge inférieure

#### Variante avec roulement Type A

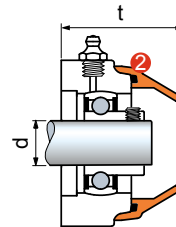
La garniture à 1 écran donne une majeure tenue aux poussières et agents non corrosives.

#### Matériaux

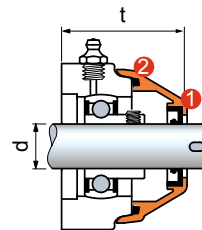
La polyamide PA FV donne une majeure résistance mécanique et thermique. Le polypropylène PP FV donne une haute résistance aux agents chimiques, mais une mineure capacité de charge.

### Couvercles de protection (accessoire)

#### Couvercle fermé



#### Couvercle ouverte



- 1 Joint.
- 2 Joint O-Ring.

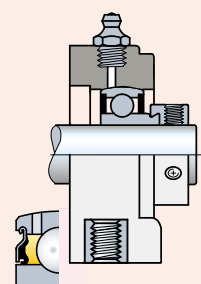
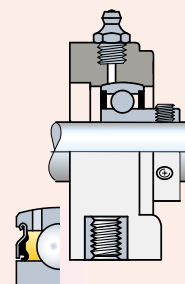
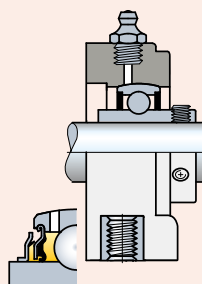
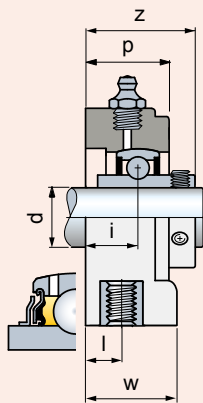
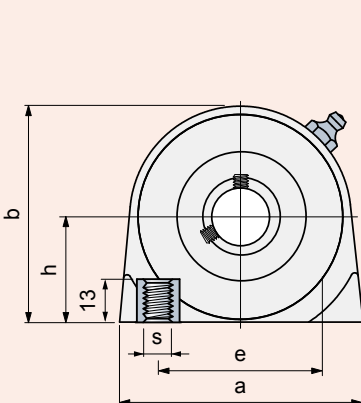
Ø d mm	Accessoires Couvercle Orange	t mm
	Code	
<b>Couvercle fermé avec joints</b>		
17	681942	49
20	681942	49
25	681952	52
<b>Couvercle ouverte avec joints</b>		
17	696162	49
20	681962	49
25	681972	52

#### • Série UCPA • Type B Fixage à grains

#### • Série UCPA • Type C Fixage à grains

#### • Série UCPA • Type A Fixage à grains

#### • Série HCPA • Type D Fixage à collet excentrique



Ø d mm	Série	Matériau du palier		Dimensions en mm											Roulement	Poids Kg
		Polyamide PA FV Bride (noire)	Polypropylène PP FV Bride (blanche)	e	a	h	b	s	w	i	l	z	p			
<b>Paliers avec fixation à grains • Variante avec roulement Type B</b>																
17	UCPA 203	<b>696902</b>	-	47	70	30,2	62	M8	28	15,2	10	31,1	27	Type B	0,21	
20	UCPA 204	<b>696912</b>	-	50,8	70	33,2	65	M8	28	15,2	10	33,5	27	Type B	0,26	
25	UCPA 205	<b>696922</b>	-	50,8	75	36,5	72	M10	30	16,8	12	36,5	30	Type B	0,30	
<b>Paliers avec fixation à grains • Variante avec roulement inox Type C</b>																
20	UCPA 204	<b>696942</b>	<b>697002</b>	50,8	70	33,2	65	M8	28	15,2	10	33,5	27	Type C	0,26	
25	UCPA 205	<b>696952</b>	<b>697012</b>	50,8	75	36,5	72	M10	30	16,8	12	36,6	30	Type C	0,30	
<b>Paliers avec fixation à grains • Variante avec roulement Type A</b>																
17	UCPA 203	<b>696662</b>	<b>696842</b>	47	70	30,2	62	M8	28	15,2	10	31,2	27	Type A	0,21	
20	UCPA 204	<b>696672</b>	<b>696852</b>	50,8	70	33,2	65	M8	28	15,2	10	33,2	27	Type A	0,24	
25	UCPA 205	<b>696682</b>	<b>696862</b>	50,8	75	36,5	72	M10	30	16,8	12	36,5	30	Type A	0,28	
<b>Paliers avec fixation à collet excentrique • Variante avec roulement Type D</b>																
17	HCPA 203	<b>696692</b>	<b>696872</b>	47	70	30,2	62	M8	28	15,2	10	37,3	27	Type D	0,23	
20	HCPA 204	<b>696702</b>	<b>696882</b>	50,8	70	33,2	65	M8	28	15,2	10	38,6	27	Type D	0,26	
25	HCPA 205	<b>696712</b>	<b>696892</b>	50,8	75	36,5	72	M10	30	16,8	12	40,2	30	Type D	0,33	

**Code article pour commande = B0000 + Code**

Conditionnement: 6 pièces.

# Paliers à bride latérale

## UCFB/C - HCFB/C



Les photos illustrent les versions D. 20 - 25 mm.

Pour les autres versions veuillez consulter les dessins techniques.

### Protection du roulement étanche

### Fixage arbre avec grains ou collet excentrique

### Paliers en polyamide PA FV

Haute résistance mécanique et thermique. Etanchéité aux poussières, humidité, lavages, vapeurs, agents chimiques de moyenne agressivité.

### Paliers en polypropylène PP FV

Etanchéité aux agents chimiques très agressifs. Capacité de charge inférieure.

### Paliers avec bride Solid

Se différencient des versions avec bride standarde pour la structure à surface fermée hygiénizable.

### Matériaux

#### Paliers en Polyamide PA FV

- Bride en polyamide renforcée PA FV (noire)
- Couvercle en polypropylène PP (orange)
- Joints en caoutchouc NBR (noir)
- Graisseur à sphère en laiton nickelé
- Boucles de renforcement des trous de fixation et rondelles en acier inox AISI 304.

#### Paliers en Polypropylène PP FV

- Bride en polypropylène renforcée PP FV (blanche)
- Couvercle en polypropylène PP (orange)
- Joints en caoutchouc NBR (noir).
- Sur demande ils peuvent être fournis en caoutchouc Viton (marron)  
Le Viton donne une haute résistance aux agents chimiques
- Graisseur à sphère en acier inox AISI 316
- Boucles de renforcement des trous de fixation et et rondelles en acier inox AISI 316.

### Température d'exercice continu

dans l'air: - 20 a + 60°C.

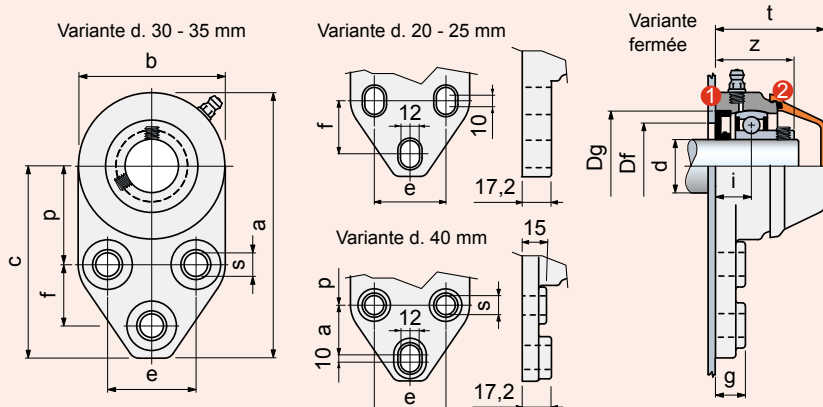
### Erreur maximum d'alignement arbre: 2°.

### Roulement

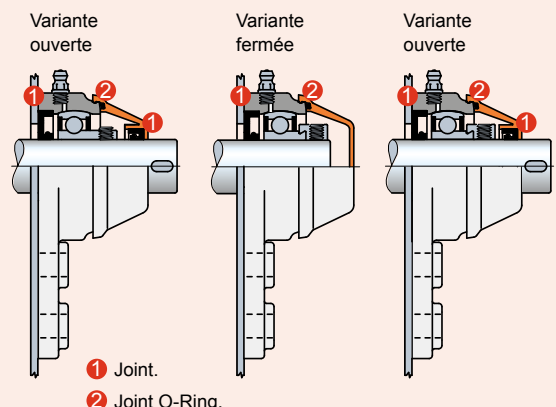


- Type A (fixage avec grains)
- Type D (fixage avec collet excentrique)
- Acier au chrome
- Joint de tenue à 1 écran
- Prélubrifier avec gras au lithium / calcium
- Relubrifiant.

### • Série UCFB/C • Type A Fixage à grains



### • Série HCFB/C • Type D Fixage à collet excentrique



Ø d mm	Série	Matériau du palier		Dimensions en mm														Gabarit du perçage <sup>1)</sup> Df		Roulement	Poids Kg	Accessoires Couvercle Orange  Code
		Polyamide PA FV Bride Standard (noire) Couvercle (orange)	Polypropylène PP FV Bride Solid (blanche) Couvercle (orange)	a	b	c	p	e	f	s	g	i	z	t	Dg	max.	min.					
		Code																				
<b>Paliers avec fixation à grains • Variante fermée</b>																						
20	UCFB 204 C	<b>601133N</b>	<b>601373N</b>	124,2	68,8	89,8	46	41,3	28,6	11	14	16,4	34,4	49	47	45	40	Type A	0,26	681942		
25	UCFB 205 C	<b>656542N</b>	<b>677832N</b>	124,2	68,8	89,8	46	41,3	28,6	11	14	17,8	37,3	52	52	50	45	Type A	0,32	681952		
30	UCFB 206 C	<b>656562</b>	<b>677842</b>	138,6	81,3	97,9	52,4	47,6	31,7	11	14	20	42	55	62	60	50	Type A	0,47	63154		
35	UCFB 207 C	<b>656582</b>	<b>677852</b>	154,5	93,7	107,6	60,3	50,8	31,7	13	15	19,5	43	59	72	70	55	Type A	0,64	682022		
40	UCFB 208 C	<b>601143</b>	<b>601383</b>	164	100	114	60	50	31	13	-	22	47	66,5	80	78	65	Type A	0,84	600882		
<b>Paliers avec fixation à grains • Variante ouverte</b>																						
20	UCFB 204 C	<b>601153N</b>	<b>601393N</b>	124,2	68,8	89,8	46	41,3	28,6	11	14	16,4	34,4	49	47	45	40	Type A	0,26	681962		
25	UCFB 205 C	<b>656552N</b>	<b>677862N</b>	124,2	68,8	89,8	46	41,3	28,6	11	14	17,8	37,3	52	52	50	45	Type A	0,32	681972		
30	UCFB 206 C	<b>656572</b>	<b>677872</b>	138,6	81,3	97,9	52,4	47,6	31,7	11	14	20	42	55	62	60	50	Type A	0,47	69965		
35	UCFB 207 C	<b>656592</b>	<b>677882</b>	154,5	93,7	107,6	60,3	50,8	31,7	13	15	19,5	43	59	72	70	55	Type A	0,64	682032		
40	UCFB 208 C	<b>601163</b>	<b>601403</b>	164	100	114	60	50	31	13	-	22	47	66,5	80	78	65	Type A	0,84	600892		
<b>Paliers avec fixation à collet excentrique • Variante fermée</b>																						
20	HCFB 204 C	<b>601173N</b>	<b>601413N</b>	124,2	68,8	89,8	46	41,3	28,6	11	14	16,4	39,8	49	47	45	40	Type D	0,29	681942		
25	HCFB 205 C	<b>663252N</b>	<b>677892N</b>	124,2	68,8	89,8	46	41,3	28,6	11	14	17,8	41,2	57	52	50	45	Type D	0,35	681952		
30	HCFB 206 C	<b>663262</b>	<b>677902</b>	138,6	81,3	97,9	52,4	47,6	31,7	11	14	20	46,7	60	62	60	50	Type D	0,50	63154		
35	HCFB 207 C	<b>663272</b>	<b>677912</b>	154,5	93,7	107,6	60,3	50,8	31,7	13	15	19,5	48,9	64,5	72	70	55	Type D	0,67	682022		
40	HCFB 208 C	<b>601183</b>	<b>601423</b>	164	100	114	60	50	31	13	-	22	54,7	72	80	78	65	Type D	0,92	600882		
<b>Paliers avec fixation à collet excentrique • Variante ouverte</b>																						
20	HCFB 204 C	<b>601193N</b>	<b>601433N</b>	124,2	68,8	89,8	46	41,3	28,6	11	14	16,4	39,8	49	47	45	40	Type D	0,29	681962		
25	HCFB 205 C	<b>663282N</b>	<b>677922N</b>	124,2	68,8	89,8	46	41,3	28,6	11	14	17,8	41,2	57	52	50	45	Type D	0,35	681972		
30	HCFB 206 C	<b>663292</b>	<b>677932</b>	138,6	81,3	97,9	52,4	47,6	31,7	11	14	20	46,7	60	62	60	50	Type D	0,50	69965		
35	HCFB 207 C	<b>663302</b>	<b>677942</b>	154,5	93,7	107,6	60,3	50,8	31,7	13	15	19,5	48,9	64,5	72	70	55	Type D	0,67	682032		
40	HCFB 208 C	<b>601203</b>	<b>601443</b>	164	100	114	60	50	31	13	-	22	54,7	72	80	78	65	Type D	0,92	600892		

**Code article pour commande = B0000 + Code**

<sup>1)</sup> = Il faut respecter les parts Df max / Df min, pour éviter l'écoulement du joint de tenue et permettre la perte d'air pendant la relubrification.  
Conditionnement: 6 pièces.

# Paliers à bride latérale

## UCFB - HCFB



Les photos illustrent les versions D. 20 - 25 mm.

Pour les autres versions veuillez consulter les dessins techniques.



Accessoires

### Matériaux

#### Paliers en Polyamide PA FV

- Bride en polyamide renforcée PA FV (noire)
- Graisseur à sphère en laiton nickelé
- Boucles de renforcement des trous de fixation en acier inox AISI 304.

#### Paliers en Polypropylène PP FV

- Bride en polypropylène renforcé PP FV (blanc)
- Roulement en acier inox AISI 420
- Graisseur à sphère en acier inox AISI 316
- Boucles de renforcement des trous de fixation en acier inox AISI 316.

### Température d'exercice continu

dans l'air: - 20 a + 60°C.

### Erreur maximum d'alignement arbre: 2°.

### Roulement

- Type B (fixage avec grains, acier au chrome, joint à 2 écrans)
- Type C (fixage avec grains, acier inox AISI 420, joint à 2 écrans gommés)
- Type A (fixage avec grains, acier au chrome, joint à 1 écran)
- Type D (fixage avec collet excentrique, acier au chrome, garniture à 1 écran)
- Prélubrifié avec gras au lithium / calcium.
- Relubrifiant.

### Fixage arbre avec grains ou collet excentrique

#### Variante avec roulement Type B

La garniture à 2 écrans donne une majeure tenue aux poussières et agents non corrosives.

#### Variante avec roulement inox Type C

Le coussinet en acier inox AISI 420 avec garniture à 2 écrans gommés, donne la tenue contre l'humidité, vapeurs, liquides, agents chimiques de moyenne agressivité. Capacité de charge inférieure

#### Variante avec roulement Type A

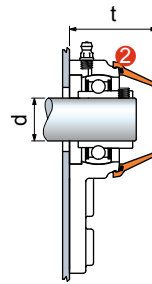
La garniture à 1 écran donne une majeure tenue aux poussières et agents non corrosives.

### Matériaux

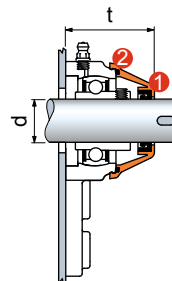
La polyamide PA FV donne une majeure résistance mécanique et thermique. Le polypropylène PP FV donne une haute résistance aux agents chimiques, mais une mineure capacité de charge.

### Couvercles de protection (accessoire)

#### Couvercle fermé



#### Couvercle ouverte



1 Joint.

2 Joint O-Ring.

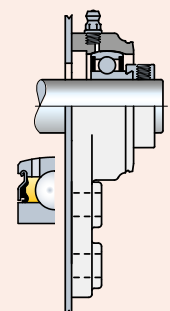
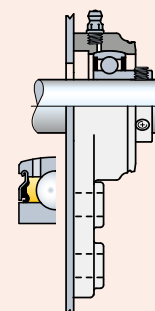
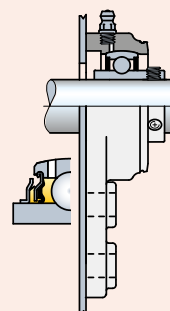
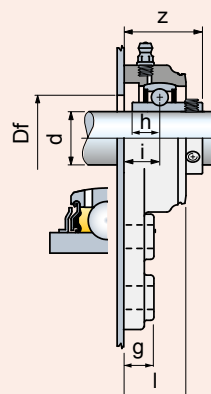
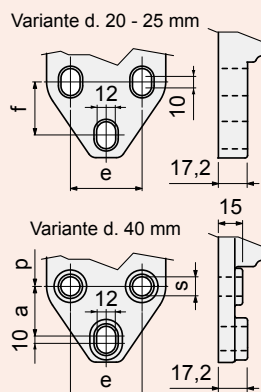
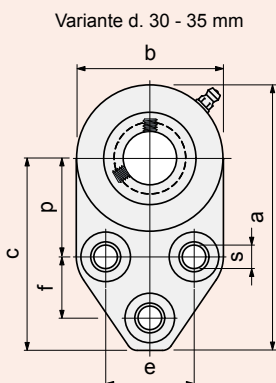
Ø d mm	Accessoires Couvercle Orange	t mm	
	Code	UCFL	HCFL
<b>Couvercle fermé avec joints</b>			
20	681942	49	49
25	681952	52	57
30	63154	55	60
35	682022	59	64,5
40	600882	66,5	72
<b>Couvercle ouverte avec joints</b>			
20	681962	49	49
25	681972	52	57
30	69965	55	60
35	682032	59	64,5
40	600892	66,5	72

#### • Série UCFB • Type B Fixage à grains

#### • Série UCFB • Type C Fixage à grains

#### • Série UCFB • Type A Fixage à grains

#### • Série HCFB • Type D Fixage à collet excentrique



Ø d mm	Série	Matériau du palier		Dimensions en mm												Gabarit du perçage Df mm	Roulement	Poids Kg
		Polyamide PA FV Bride Solid (noire) <b>Code</b>	Polypropylène PP FV Bride Solid (blanche)	a	b	c	p	e	f	s	g	i	h	l	z			
<b>Paliers avec fixage à grains • Variante avec roulement Type B</b>																		
20	UCFB 204	<b>601613N</b>	-	124,2	68,8	89,8	46	41,3	28,6	11	14	16,4	12,7	28,3	34,7	24	Type B	0,26
25	UCFB 205	<b>663912N</b>	-	124,2	68,8	89,8	46	41,3	28,6	11	14	17,8	14,3	29	37,5	29	Type B	0,33
30	UCFB 206	<b>663922</b>	-	138,6	81,3	97,9	52,4	47,6	31,7	11	14	20	15,9	31,5	42,2	34	Type B	0,50
35	UCFB 207	<b>663932</b>	-	154,5	93,7	107,6	60,3	50,8	31,7	13	15	19,5	17,5	32	44,9	39	Type B	0,72
40	UCFB 208	<b>601623</b>	-	164	100	114	60	50	31	13	-	22	19	36	52,2	44	Type B	0,84
<b>Paliers avec fixage à grains • Variante avec roulement inox Type C</b>																		
20	UCFB 204	<b>601633N</b>	<b>601673N</b>	124,2	68,8	89,8	46	41,3	28,6	11	14	16,4	12,7	28,3	34,7	24	Type C	0,26
25	UCFB 205	<b>663942N</b>	<b>665982N</b>	124,2	68,8	89,8	46	41,3	28,6	11	14	17,8	14,3	29	37,6	29	Type C	0,33
30	UCFB 206	<b>663952</b>	<b>665992</b>	138,6	81,3	97,9	52,4	47,6	31,7	11	14	20	15,9	31,5	42,2	34	Type C	0,50
35	UCFB 207	<b>663962</b>	<b>666002</b>	154,5	93,7	107,6	60,3	50,8	31,7	13	15	19,5	17,5	32	44,9	39	Type C	0,72
40	UCFB 208	<b>601643</b>	<b>601683</b>	164	100	114	60	50	31	13	-	22	19	36	52,2	44	Type C	0,84
<b>Paliers avec fixage à grains • Variante avec roulement Type A</b>																		
20	UCFB 204	<b>601453N</b>	<b>601573N</b>	124,2	68,8	89,8	46	41,3	28,6	11	14	16,4	-	28,3	34,4	24	Type A	0,26
25	UCFB 205	<b>663672N</b>	<b>663852N</b>	124,2	68,8	89,8	46	41,3	28,6	11	14	17,8	-	29	37,3	29	Type A	0,30
30	UCFB 206	<b>663682</b>	<b>663862</b>	138,6	81,3	97,9	52,4	47,6	31,7	11	14	20	-	31,5	42	34	Type A	0,45
35	UCFB 207	<b>663692</b>	<b>663872</b>	154,5	93,7	107,6	60,3	50,8	31,7	13	15	19,5	-	32	43	39	Type A	0,62
40	UCFB 208	<b>601463</b>	<b>601583</b>	164	100	114	60	50	31	13	-	22	-	36	47	44	Type A	0,84
<b>Paliers avec fixage à collet excentrique • Variante avec roulement Type D</b>																		
20	HCFB 204	<b>601473N</b>	<b>601593N</b>	124,2	68,8	89,8	46	41,3	28,6	11	14	16,4	-	28,3	39,8	24	Type D	0,29
25	HCFB 205	<b>663702N</b>	<b>663882N</b>	124,2	68,8	89,8	46	41,3	28,6	11	14	17,8	-	34	41,2	29	Type D	0,33
30	HCFB 206	<b>663712</b>	<b>663892</b>	138,6	81,3	97,9	52,4	47,6	31,7	11	14	20	-	36,5	46,7	34	Type D	0,48
35	HCFB 207	<b>663722</b>	<b>663902</b>	154,5	93,7	107,6	60,3	50,8	31,7	13	15	19,5	-	38	48,9	39	Type D	0,65
40	HCFB 208	<b>601483</b>	<b>601603</b>	164	100	114	60	50	31	13	-	22	-	36	54,7	44	Type D	0,92

**Code article pour commande = B0000 + Code**

Conditionnement: 6 pièces.



# Paliers pour tendeurs

## UCT/C - HCT/C



### Protection du roulement étanche

### Fixage arbre avec grains ou collet excentrique

### Paliers en polyamide PA FV

Haute résistance mécanique et thermique. Etanchéité aux poussières, humidité, lavages, vapeurs, agents chimiques de moyenne agressivité.

### Paliers en polypropylène PP FV

Etanchéité aux agents chimiques très agressifs. Capacité de charge inférieure.

### Matériaux

#### Paliers en Polyamide PA FV

- Bride en polyamide renforcée PA FV (noire)
- Couvercle en polypropylène PP (orange)
- Joints en caoutchouc NBR (noir)
- Graisseur à sphère en laiton nickelé
- Bague filetée en laiton nickelé.

#### Paliers en Polypropylène PP FV

- Bride en polypropylène renforcée PP FV (blanche)
- Couvercle en polypropylène PP (orange)
- Joints en caoutchouc NBR (noir).
- Sur demande ils peuvent être fournis en caoutchouc Viton (marron)  
Le Viton donne une haute résistance aux agents chimiques
- Graisseur à sphère en acier inox AISI 316
- Bague filetée en laiton nickelé.

### Température d'exercice continu

dans l'air: - 20 a + 60°C.

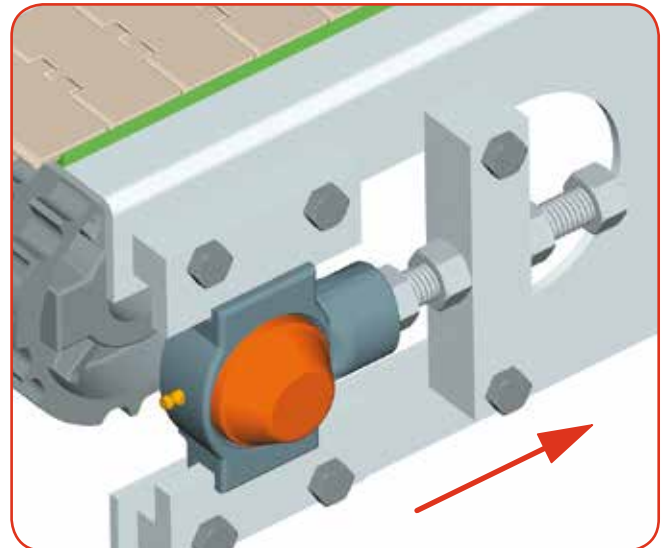
### Erreur maximum d'alignement arbre: 2°.

### Roulement



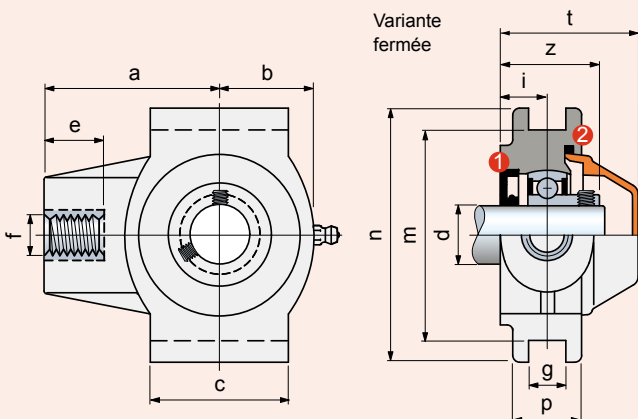
- Type A (fixage avec grains)
- Type D (fixage avec collet excentrique)
- Acier au chrome
- Joint de tenue à 1 écran
- Prélubrifier avec gras au lithium / calcium
- Relubrifiant.

### Montage

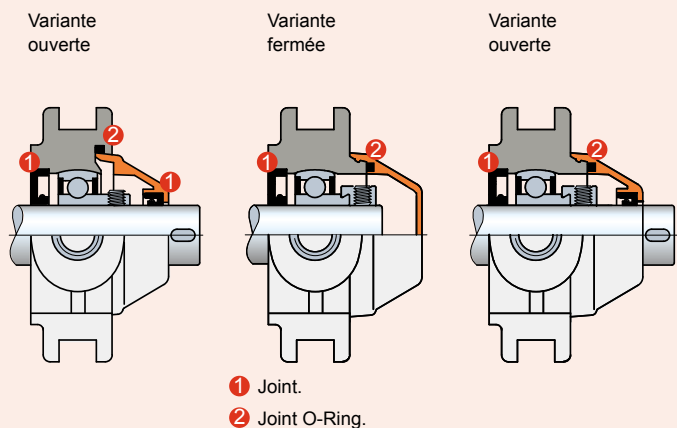


Charge de travail autorisée seulement dans cette direction.

### • Série UCT/C • Type A Fixage à grains



### • Série HCT/C • Type D Fixage à collet excentrique



- 1 Joint.
- 2 Joint O-Ring.

Ø d mm	Série	Matériau du palier		Dimensions en mm												Roulement	Poids Kg	Accessoires	
		Polyamide PA FV Bride (noire) Couvercle (orange)	Polypropylène PP FV Bride (blanche) Couvercle (orange)	a	b	c	e	f	g	i	m	n	p	z	t			Couvercle Orange	
		Code																Code	
<b>Paliers avec fixation à grains • Variante fermée</b>																			
20	UCT 204 C	<b>666952</b>	<b>677592</b>	63,5	34	50	28	M16	13,5	17	76,2	92	25	35	50	Type A	0,33	681862	
25	UCT 205 C	<b>666962</b>	<b>677602</b>	68,5	39,5	50	28	M20	13,5	17	76,2	92	25	36,5	52	Type A	0,39	681872	
30	UCT 206 C	<b>666972</b>	<b>677612</b>	77	48	57	28	M24	13,5	18,5	89	104	28	40,5	55	Type A	0,50	667812	
<b>Paliers avec fixation à grains • Variante ouverte</b>																			
20	UCT 204 C	<b>666982</b>	<b>677622</b>	63,5	34	50	28	M16	13,5	17	76,2	92	25	35	50	Type A	0,33	681882	
25	UCT 205 C	<b>666992</b>	<b>677632</b>	68,5	39,5	50	28	M20	13,5	17	76,2	92	25	36,5	52	Type A	0,39	681892	
30	UCT 206 C	<b>667002</b>	<b>677642</b>	77	48	57	28	M24	13,5	18,5	89	104	28	40,5	55	Type A	0,50	667932	
<b>Paliers avec fixation à collet excentrique • Variante fermée</b>																			
20	HCT 204 C	<b>667012</b>	<b>677652</b>	63,5	34	50	28	M16	13,5	17	76,2	92	25	40,4	57	Type D	0,36	681942	
25	HCT 205 C	<b>667022</b>	<b>677662</b>	68,5	39,5	50	28	M20	13,5	17	76,2	92	25	40,4	58	Type D	0,42	681952	
30	HCT 206 C	<b>667032</b>	<b>677672</b>	77	48	57	28	M24	13,5	18,5	89	104	28	45,2	62	Type D	0,53	63154	
<b>Paliers avec fixation à collet excentrique • Variante ouverte</b>																			
20	HCT 204 C	<b>667042</b>	<b>677682</b>	63,5	34	50	28	M16	13,5	17	76,2	92	25	40,4	57	Type D	0,36	681962	
25	HCT 205 C	<b>667052</b>	<b>677692</b>	68,5	39,5	50	28	M20	13,5	17	76,2	92	25	40,4	58	Type D	0,42	681972	
30	HCT 206 C	<b>667062</b>	<b>677702</b>	77	48	57	28	M24	13,5	18,5	89	104	28	45,2	62	Type D	0,53	69965	

**Code article pour commande = B0000 + Code**

Conditionnement: 6 pièces.

# Paliers pour tendeurs

## UCT - HCT



Accessoires

### Matériaux

#### Paliers en Polyamide PA FV

- Bride en polyamide renforcée PA FV (noire)
- Graisseur à sphère en laiton nickelé
- Bague fileté en laiton nickelé.

#### Paliers en Polypropylène PP FV

- Bride en polypropylène renforcé PP FV (blanc)
- Roulement en acier inox AISI 420
- Graisseur à sphère en acier inox AISI 316
- Bague fileté en laiton nickelé.

### Température d'exercice continu

dans l'air: - 20 a + 60°C.

### Erreur maximum d'alignement arbre: 2°.

### Roulement

- Type B (fixage avec grains, acier au chrome, joint à 2 écrans)
- Type C (fixage avec grains, acier inox AISI 420, joint à 2 écrans gommés)
- Type A (fixage avec grains, acier au chrome, joint à 1 écran)
- Type D (fixage avec collet excentrique, acier au chrome, garniture à 1 écran)
- Prélubrifié avec gras au lithium / calcium.
- Relubrifiant.

### Fixage arbre avec grains ou collet excentrique

#### Variante avec roulement YAR 2F

La garniture à 2 écrans donne une majeure tenue aux poussières et agents non corrosives.

#### Variante avec roulement inox YAR 2RF

Le coussinet en acier inox AISI 420 avec garniture à 2 écrans gommés, donne la tenue contre l'humidité, vapeurs, liquides, agents chimiques de moyenne agressivité. Capacité de charge inférieure

#### Variante avec roulement YAT

La garniture à 1 écran donne une majeure tenue aux poussières et agents non corrosives.

### Matériaux

La polyamide PA FV donne une majeure résistance mécanique et thermique. Le polypropylène PP FV donne une haute résistance aux agents chimiques, mais une mineure capacité de charge.

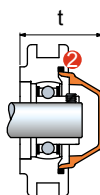
### Couvercles de protection (accessoire)

Ø d mm	Accessoires Couvercle Orange		t mm	
	Code	UCFL	HCFL	
<b>Série UCT Couvercle fermé avec joints</b>				
20	681862	50	-	
25	681872	52	-	
30	667812	55	-	
<b>Série UCT Couvercle ouvert avec joints</b>				
20	681882	50	-	
25	681892	52	-	
30	667932	55	-	
<b>Série HCT Couvercle fermé avec joints</b>				
20	681942	-	57	
25	681952	-	58	
30	63154	-	62	
<b>Série HCT Couvercle ouvert avec joints</b>				
20	681962	-	57	
25	681972	-	58	
30	69965	-	62	

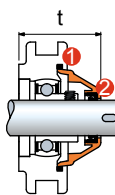
① Joint.

② Joint O-Ring.

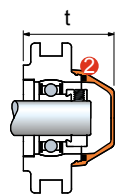
Série UCT  
Couvercle fermé



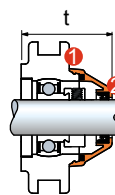
Série UCT  
Couvercle ouvert



Série HCT  
Couvercle fermé



Série HCT  
Couvercle ouvert

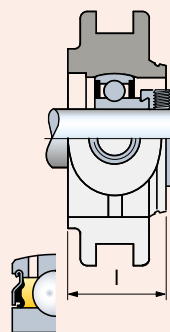
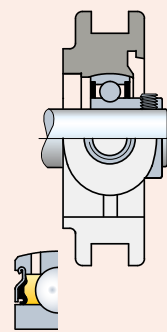
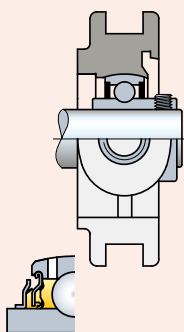
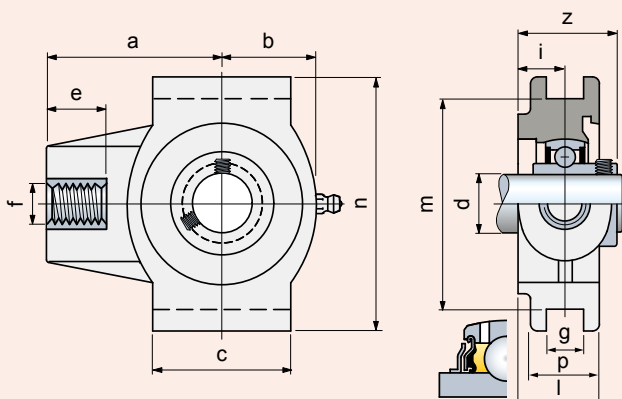


• Série UCT • Type B  
Fixage à grains

• Série UCT • Type C  
Fixage à grains

• Série UCT • Type A  
Fixage à grains

• Série HCT • Type D  
Fixage à collet  
excentrique

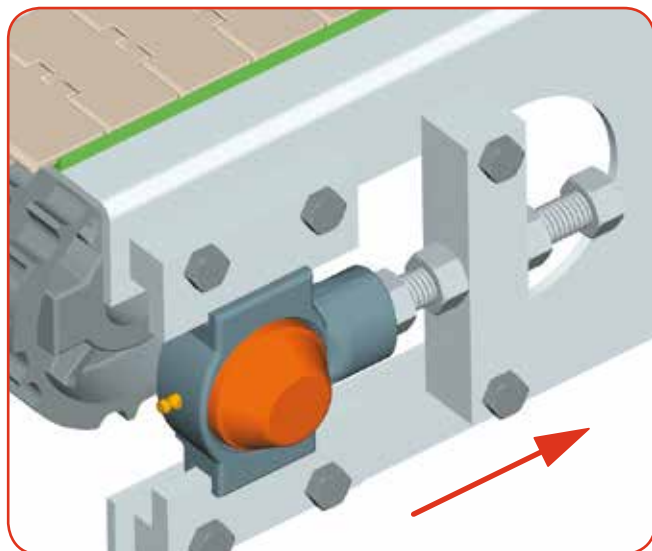


Ø d mm	Série	Matériau du palier		Dimensions en mm													Roulement	Poids Kg
		Polyamide PA FV Bride (noire)	Polypropylène PP FV Bride (blanche)	a	b	c	e	f	g	i	l	m	n	p	z			
<b>Paliers avec fixage à grains • Variante avec roulement Type B</b>																		
20	UCT 204	<b>667672</b>	-	63,5	34	50	28	M16	13,5	17	29,5	76,2	92	25	35,3	Type B	0,31	
25	UCT 205	<b>667682</b>	-	68,5	39,5	50	28	M20	13,5	17	29,5	76,2	92	25	36,7	Type B	0,37	
30	UCT 206	<b>667692</b>	-	77	48	57	28	M24	13,5	18,5	32,5	89	104	28	40,7	Type B	0,48	
<b>Paliers avec fixage à grains • Variante avec roulement inox Type C</b>																		
20	UCT 204	<b>667702</b>	<b>667762</b>	63,5	34	50	28	M16	13,5	17	29,5	76,2	92	25	35,3	Type C	0,31	
25	UCT 205	<b>667712</b>	<b>667772</b>	68,5	39,5	50	28	M20	13,5	17	29,5	76,2	92	25	36,8	Type C	0,37	
30	UCT 206	<b>667722</b>	<b>667782</b>	77	48	57	28	M24	13,5	18,5	32,5	89	104	28	40,7	Type C	0,48	
<b>Paliers avec fixage à grains • Variante avec roulement Type A</b>																		
20	UCT 204	<b>667432</b>	<b>667522</b>	63,5	34	50	28	M16	13,5	17	29,5	76,2	92	25	35	Type A	0,31	
25	UCT 205	<b>667442</b>	<b>667532</b>	68,5	39,5	50	28	M20	13,5	17	29,5	76,2	92	25	36,5	Type A	0,37	
30	UCT 206	<b>667452</b>	<b>667542</b>	77	48	57	28	M24	13,5	18,5	32,5	89	104	28	40,5	Type A	0,48	
<b>Paliers avec fixage à collet excentrique • Variante avec roulement Type D</b>																		
20	HCT 204	<b>667552</b>	<b>667642</b>	63,5	34	50	28	M16	13,5	17	35,5	76,2	92	25	40,4	Type D	0,34	
25	HCT 205	<b>667562</b>	<b>667652</b>	68,5	39,5	50	28	M20	13,5	17	35,5	76,2	92	25	40,4	Type D	0,40	
30	HCT 206	<b>667572</b>	<b>667662</b>	77	48	57	28	M24	13,5	18,5	38,5	89	104	28	45,2	Type D	0,51	

**Code article pour commande = B0000 + Code**

Conditionnement: 6 pièces.

### ■ Montage



Charge de travail autorisée seulement dans cette direction.

● **Best Seller**

● **Standard**

● **Sur demande**

# Paliers à bride ronde

## UCFC/C



### Protection du roulement étanche

#### Fixage arbre avec grains

#### Paliers en polyamide PA FV

Haute résistance mécanique et thermique. Etanchéité aux poussières, humidité, lavages, vapeurs, agents chimiques de moyenne agressivité.

#### Paliers en polypropylène PP FV

Etanchéité aux agents chimiques très agressifs. Capacité de charge inférieure.

### Matériaux

#### Paliers en Polyamide PA FV

- Bride en polyamide renforcée PA FV (noire)
- Couvercle en polypropylène PP (orange)
- Joints en caoutchouc NBR (noir)
- Graisseur à sphère en laiton nickelé
- Boucles de renforcement des trous de fixage et rondelles en acier inox AISI 304.

#### Paliers en Polypropylène PP FV

- Bride en polypropylène renforcée PP FV (noire)
- Couvercle en polypropylène PP (orange)
- Joints en caoutchouc NBR (noir).
- Sur demande ils peuvent être fournis en caoutchouc Viton (marron)  
Le Viton donne une haute résistance aux agents chimiques
- Graisseur à sphère en acier inox AISI 316
- Boucles de renforcement des trous de fixage et et rondelles en acier inox AISI 316.

### Température d'exercice continu

dans l'air: - 20 a + 60°C.

### Erreur maximum d'alignement arbre: 2°.

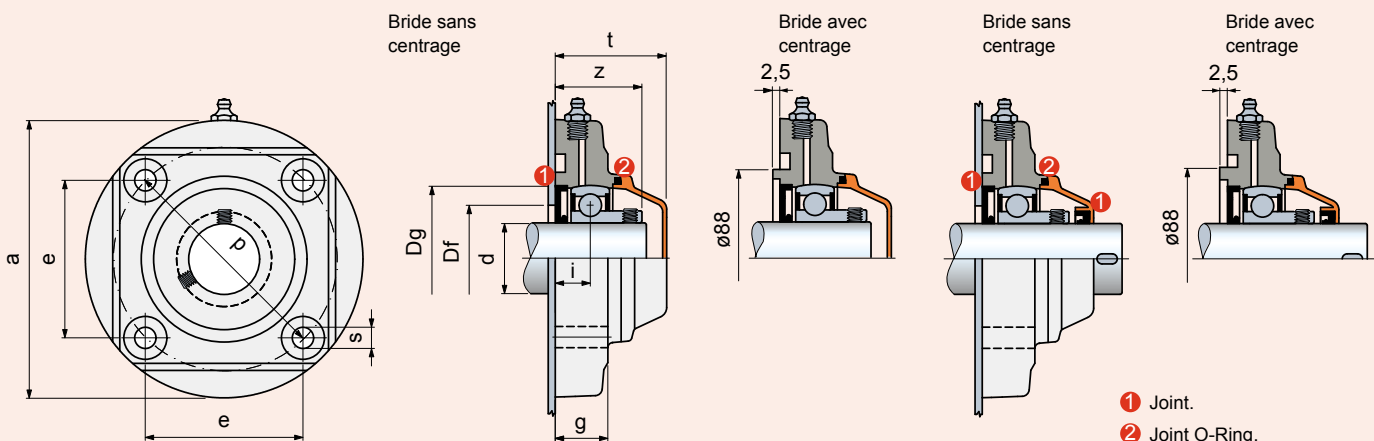
### Roulement



- Type A (fixage avec grains)
- Type D (fixage avec collet excentrique)
- Acier au chrome
- Joint de tenue à 1 écran
- Prélubrifier avec gras au lithium / calcium
- Relubrifiant.

### • Variante fermée

### • Variante ouverte



- 1 Joint.
- 2 Joint O-Ring.

Ø d mm	Bride	Série	Matériau du palier		Dimensions en mm										Gabarit du perçage <sup>1)</sup> Df		Roulement	Poids Kg	Accessoires
			Polyamide PA FV Bride Standard (noire) Couvercle (orange)	Polypropylène PP FV Bride Standard (noire) Couvercle (orange)	e	a	p	s	g	i	z	t	Dg	max.	min.	Code			
<b>Variante fermée</b>																			
35	Sans centrage	UCFC 207 C	683921	681802	77,8	137	110	11	26	17,3	40,8	55	72	70	55	Type A	0,75	603772	
	Avec centrage	UCFC 207 C	624772	-	77,8	137	110	11	26	17,3	40,8	55	72	-	-	Type A	0,75	603772	
<b>Variante ouverte</b>																			
35	Sans centrage	UCFC 207 C	683931	681812	77,8	137	110	11	26	17,3	40,8	55	72	70	55	Type A	0,75	603792	
	Avec centrage	UCFC 207 C	624782	-	77,8	137	110	11	26	17,3	40,8	55	72	-	-	Type A	0,75	603792	

**Code article pour commande = B0000 + Code**

<sup>1)</sup> = Il faut respecter les parts Df max / Df min, pour éviter l'écoulement du joint de tenue et permettre la perte d'air pendant la relubrification.  
Conditionnement: 6 pièces.

# Paliers à bride ronde

## UCFC



Accessoires

### Matériaux

#### Paliers en Polyamide PA FV

- Bride en polyamide renforcée PA FV (noire)
- Graisseur à sphère en laiton nickelé
- Boucles de renforcement des trous de fixation et rondelles en acier inox AISI 304.

### Température d'exercice continu

dans l'air: - 20 a + 60°C.

### Erreur maximum d'alignement arbre: 2°.

### Roulement

- Type B (fixage avec grains, acier au chrome, joint à 2 écrans)
- Type C (fixage avec grains, acier inox AISI 420, joint à 2 écrans gommés)
- Type A (fixage avec grains, acier au chrome, joint à 1 écran)
- Prélubrifié avec gras au lithium / calcium.
- Relubrifiant.

### Fixage arbre avec grains

#### Variante avec roulement Type B

La garniture à 2 écrans donne une majeure tenue aux poussières et agents non corrosives.

#### Variante avec roulement inox Type C

Le coussinet en acier inox AISI 420 avec garniture à 2 écrans gommés, donne la tenue contre l'humidité, vapeurs, liquides, agents chimiques de moyenne agressivité. Capacité de charge inférieure

#### Variante avec roulement Type A

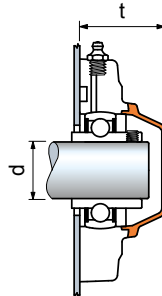
La garniture à 1 écran donne une majeure tenue aux poussières et agents non corrosives.

### Matériaux

La polyamide PA FV donne une majeure résistance mécanique et thermique.

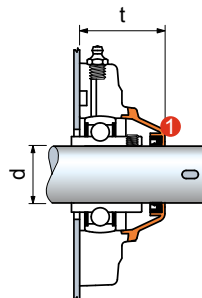
### Couvercles de protection (accessoire)

#### Couvercle fermé

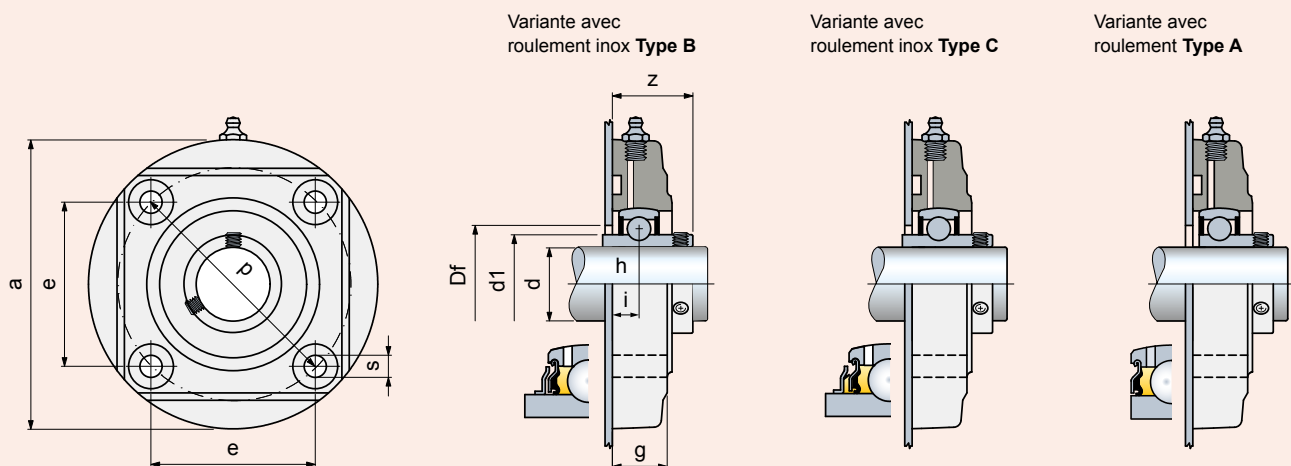


Ø d mm	Accessoires Couvercle Orange	t mm
	Code	
<b>Couvercle fermé sans joint</b>		
35	63232	50
<b>Couvercle ouverte avec joints</b>		
35	604042	50

#### Couvercle ouverte



1 Joint.



Ø d mm	Série	Matériau du palier		Dimensions en mm									Gabarit du perçage Df mm	Roulement	Poids Kg
		Polyamide PA FV Bride Standard (noire)	Code	e	a	p	s	g	i	h	z	d1			
<b>Variante avec roulement Type B</b>															
35	UCFC 207	60752	77,8	137	110	11	26	12,3	17,5	37,7	46,1	50	Type B	0,75	
<b>Variante avec roulement inox Type C</b>															
35	UCFC 207	646652	77,8	137	110	11	26	12,3	17,5	37,7	46,1	50	Type C	0,75	
<b>Variante avec roulement Type A</b>															
35	UCFC 207	681822	77,8	137	110	11	26	17,3	17,5	40,8	46,1	50	Type A	0,75	

**Code article pour commande = B0000 + Code**

Conditionnement: 6 pièces.



# Paliers à bride ronde

FC



**Protection du roulement étanche**

**Fixage arbre avec épaulement**

Meilleure capacité de charge axiale.

**Paliers en polyamide PA FV**

Haute résistance mécanique et thermique. Etanchéité aux poussières, humidité, lavages, vapeurs, agents chimiques de moyenne agressivité.

**Paliers en polypropylène PP FV**

Etanchéité aux agents chimiques très agressifs. Capacité de charge inférieure.

## Matériaux

### Paliers en polyamide PA FV

- Bride en polyamide renforcée PA FV (noir)
- Joint en caoutchouc NBR (noir)
- Graisseur à sphère en laiton nickelé
- Boucles de renforcement des trous de fixation et rondelles en acier inox AISI 304.

### Paliers en polypropylène PP FV

- Bride en polypropylène renforcé PP FV (noir)
  - Joins en caoutchouc NBR (noir).
- Sur demande ils peuvent être fournies en caoutchouc Viton (marron).  
Le Viton donne une haute résistance aux agents chimiques.
- Graisseur à sphère en acier inox AISI 316
  - Boucles de renforcement des trous de fixation et rondelles en acier inox AISI 316.

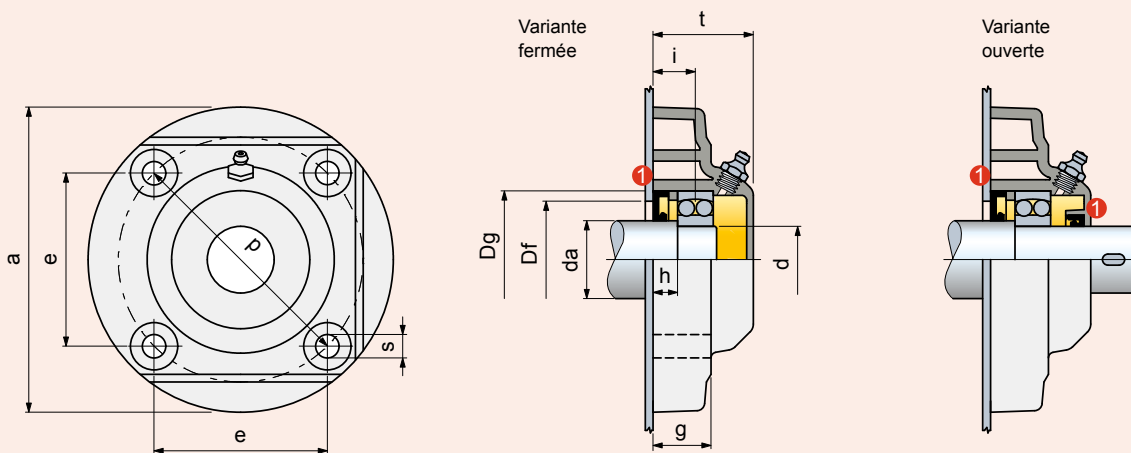
## Température d'exercice continu

dans l'air: - 20 a + 60°C.

## Erreur maximum d'alignement arbre: 2°.

## Roulement

- Type 1200 orientable à sphère
- Acier au chrome
- Fourni sans lubrifiant
- Au premier montage prélubrifier avec gras au lithium / calcium.



1 Joint.

Ø arbre de mm	Ø roulement d mm	Série	Matériau du palier		Dimensions en mm										Gabarit du perçage <sup>1)</sup> Df		Roulement	Poids Kg
			Polyamide PA FV Bride Standard (noire)	Polypropylène PP FV Bride Standard (noire)	e	a	p	s	g	i	h	t	Dg	max.	min.			
			<b>Code</b>															
<b>Variante fermée</b>																		
35	30	FC 1206	<b>65801</b>	<b>681842</b>	77,8	137	110	11	26	19	11	45	62	60	52	Type 1200	0,57	
<b>Variante ouverte</b>																		
35	30	FC 1206	<b>65891</b>	<b>681852</b>	77,8	137	110	11	26	19	11	45	62	60	52	Type 1200	0,57	

**Code article pour commande = B0000 + Code**

<sup>1)</sup> = Il faut respecter les parts Df max / Df min, pour éviter l'écoulement du joint de tenue et permettre la perte d'air pendant la relubrification.  
Conditionnement: 6 pièces.

# Paliers à bride ronde

## SBF



**Bride en acier inox AISI 304**

**Roulement en acier inox Type C**

Le coussinet en acier inox AISI 420 avec garniture à 2 écrans gommés, donne la tenue contre l'humidité, vapeurs, liquides, agents chimiques de moyenne agressivité.

**Capacité de charge**

Le palier avec la bride en tôle étampé est indiqué pour les applications légères.

■ **Matériaux**

Bride en tôle étampe d'acier inox AISI 304.

■ **Température d'exercice continu**

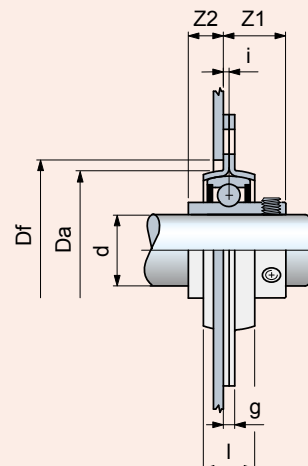
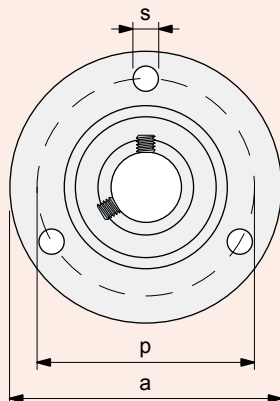
dans l'air: - 20 a + 60°C.

■ **Erreur maximum d'alignement arbre: 5°.**

■ **Roulement**



- Type C (fixage avec grains)
- Acier inox AISI 420
- Joint de tenue à 2 écrans gommés
- Prélubrifié avec gras au lithium / calcium
- Non relubrifiant (les brides sont sans graisseur).



Ø d mm	Série	Matériau du palier		Dimensions en mm									Gabarit du perçage Df mm	Roulement	Poids Kg
		Acier inox AISI 304	<b>Code</b>	p	a	s	g	i	l	Z1	Z2	Da			
25	SBF 205		<b>604562</b>	76	95	8,7	4	2	18	21,8	12,3	56	60	Type C	0,35

**Code article pour commande = B0000 + Code**

Conditionnement: 4 pièces.

**Best Seller**

**Standard**

**Sur demande**

# Rechanges

UCF/C - SUCF/C - HCF/C - SHCF/C - UCF/CL - SUCF/CL - HCF/CL - SHCF/CL - UCF - SUCF - HCF - SHCF - UCFS/C - SUCFS/C - HCFS/C - SHCFS/C - UCFL/C - SUCFL/C - HCFL/C - SHCFL/C - UCFL/CL - SUCFL/CL - HCFL/CL - SHCFL/CL - UCFL - SUCFL - HCFL - SHCFL - UCFLS/C - SUCFLS/C - HCFLS/C - SHCFLS/C



Ø d mm	Matériau du palier	
	Polyamide PA FV Bride Standard (noire)	Polypropylène PP FV Bride Solid (blanche)
	Code	
<b>Joint</b>		
17	696152	696152
20	632151	632151
25	608941	608941
30	68416	68416
35	641111	641111
40	632141	632141
40*	603622	603622
45*	686832	686832
50*	686842	686842
<b>Graisseur à sphère</b>		
	64437	63617

\* = Variante spéciale.  
Matériau: joint en caoutchouc NBR (noir).  
Graisseur "boule" en laiton nickelé pour les versions paliers PA FV, en acier inox 316 pour les versions PP FV.

F - SF - FL - FC



Ø d mm	Matériau du palier	
	Polyamide PA FV Bride Standard (noire)	Polypropylène PP FV Bride Standard (noire)
	Code	
<b>Joint</b>		
25	603642	603642
30	603662	603662
35	603682	603682
40	603702	603702
45	603722	603722
45*	603742	603742
<b>Graisseur à sphère</b>		
	64437	63617

\* = Variante spéciale.  
Matériau: joint en caoutchouc NBR (noir).  
Graisseur "boule" en laiton nickelé pour les versions paliers PA FV, en acier inox 316 pour les versions PP FV.

SUCFN/T - SHCFN/T - SUCFN/TL - SHCFN/TL - UCFN/C - SUCFN/C - HCFN/C - SHCFN/C - UCFN/CL - SUCFN/CL - HCFN/CL - SHCFN/CL - UCFN - SUCFN - HCFN - SHCFN - UCFX/T - SUCFX/T - HCFX/T - SHCFX/T - UCFLN/C - SUCFLN/C - HCFLN/C - SHCFLN/C - UCFLN/CL - SUCFLN/CL - HCFLN/CL - SHCFLN/CL - UCFLN - SUCFLN - HCFLN - SHCFLN - UCPA/C - HCPA/C - UCPA - HCPA - UCFC/B - HCFB/C - UCFC - HCFB - UCT/C - HCT/C - UCT - HCT



Ø d mm	Matériau du palier	
	Polyamide PA FV Bride Standard (noire)	Polypropylène PP FV Bride Solid (blanche)
	Code	
<b>Joint</b>		
17	696152	696152
20	632151	632151
25	608941	608941
30	68416	68416
35	641111	641111
40	632141	632141
<b>Graisseur à sphère</b>		
	665422	665432

Matériau: joint en caoutchouc NBR (noir).  
Graisseur "boule" en laiton nickelé pour les versions paliers PA FV, en acier inox 316 pour les versions PP FV.

# Informations Techniques

## Charge statique max. qui peut être supporté par le palier B68

### Roulements

- Roulements avec fixage à grains B72
- Roulements avec fixage par collet excentrique B72
- Joints d'étanchéité B73
- Vitesse maximale B73
- Capacité de charge axiale B73
- Roulements orientables à billes avec fixage par épaulement B73

### Eléments du calcul

- Choix des dimensions du roulement B74
- Procédé du calcul des paliers autoalignés B74
- Durée de vie B74
- Formule du calcul de la durée nominale B74
- Calcul de la charge dynamique équivalente P B75
- Contrôle de la capacité de charge statique B76
- Calcul de la charge statique équivalente Po B76

### Graissage

- Prélubrification B77
- Graisse lubrifiante B77
- Relubrification B77
- Intervalles de relubrification B77

## Durée de vie de la graisse dans les versions "lubrifié à vie" B78

- Formule pour le calcul de durée de vie de la graisse B78
- Tableau 1 durée de vie nominale de la graisse B78
- Tableau 2 facteur de service B79
- Exemple de calcul B79

### Tolérances arbre

- Tolérances arbre pour paliers avec fixage à grains ou par collet excentrique B80
- Tolérances arbre pour paliers avec fixage par épaulement B80

### Montage

- Avertissements lors du montage B81
- Fixage des roulements à grains B81
- Fixage des roulements par collet excentrique B81
- Montage/démontage des couvercles de protection B81

# Charge statique max. qui peut être supporté par le palier

## SUCFN/T - SHCFN/T - SUCFN/TL - SHCFN/TL



Ø arbre d mm	◆		◆	
	PA FV N	PP FV N	PA FV N	PP FV N
30	19550	13800	20700	11500
35*	19550	13800	20700	11500
40*	19550	13800	20700	11500

\* = Variante spéciale

## UCFN/C - SUCFN/C - HCFN/C - SHCFN/C - UCFU/CL - SUCFU/CL HCFU/CL - SHCFU/CL - UCFN - SUCFN - HCFN - SHCFN



Ø arbre d mm	◆		◆	
	PA FV N	PP FV N	PA FV N	PP FV N
30	19550	13800	20700	11500
35*	19550	13800	20700	11500
40*	19550	13800	20700	11500

\* = Variante spéciale

## UCF/C - SUCF/C - HCF/C - SHCF/C - UCF/CL - SUCF/CL HCF/CL - SHCF/CL - UCF - SUCF - HCF - SHCF



Ø arbre d mm	◆		◆	
	PA FV N	PP FV N	PA FV N	PP FV N
25	19550	13800	20700	11500
30	19550	13800	20700	11500
35	20700	13800	25300	13800
35*	19550	13800	20700	11500
40	20700	14375	25300	13800
40*	19550	13800	20700	11500
45*	32000	24000	35000	26000
50*	32000	24000	35000	26000

\* = Variante spéciale

## UCFS/C - SUCFS/C - HCFS/C - SHCFS/C



Ø arbre d mm	◆		◆	
	PA FV N	PA FV N	PA FV N	PA FV N
30	20700	25300		
35*	20700	25300		
40*	20700	25300		

\* = Variante spéciale

## F - SF



Ø arbre d mm	◆		◆		→	
	PA FV N	PP FV N	PA FV N	PP FV N	PA FV N	PP FV N
30	21850	16100	17250	13800	8050	5750
35	21850	16100	17250	13800	18400	10350
40	21850	17250	17250	13800	19550	13800
40*	21850	16100	17250	13800	18400	10350
45	23000	17250	18400	14350	19550	13800
45*	21850	16100	17250	13800	18400	10350

\* = Variante spéciale

# Charge statique max. qui peut être supporté par le palier

**UCFLN/C - SUCFLN/C - HCFLN/C - SHCFLN/C**  
**UCFLN/CL - SUCFLN/CL - HCFLN/CL - SHCFLN/CL**



Ø arbre d mm				
	PA FV N	PP FV N	PA FV N	PP FV N
17	9775	6325	9775	6900
20*	9775	6325	9775	6900
25*	10925	7475	11500	7475
30	14950	9200	14375	11500
30*	14950	9200	14375	11500

\* = Variante spéciale

**UCFLN - SUCFLN - HCFLN - SHCFLN**



Ø arbre d mm				
	PA FV N	PP FV N	PA FV N	PP FV N
17	9775	6325	9775	6900
20*	9775	6325	9775	6900
25*	10925	7475	11500	7475
30	14950	9200	14375	11500
30*	14950	9200	14375	11500

\* = Variante spéciale

**UCFL/C - SUCFL/C - HCFL/C - SHCFL/C - UCFL/CL - SUCFL/CL**  
**HCFL/CL - SHCFL/CL - UCFL - SUCFL - HCFL - SHCFL**



Ø arbre d mm				
	PA FV N	PP FV N	PA FV N	PP FV N
17	9775	6325	9775	6900
20	9775	6325	9775	6900
25	10925	7475	11500	7475
25*	10925	7475	11500	7475
30	14950	9200	14375	11500
30*	14950	9200	14375	11500
35	14950	9200	13225	10925
35*	14950	9200	14375	11500
40	14950	9775	14950	10925
40*	14950	9200	14375	11500

\* = Variante spéciale

**UCFLS/C - SUCFLS/C - HCFLS/C - SHCFLS/C**



Ø arbre d mm		
	PA FV N	PP FV N
30	14950	14375
35*	14950	13225
40*	14950	14950

\* = Variante spéciale

**FL**



Ø arbre d mm						
	PA FV N	PP FV N	PA FV N	PP FV N	PA FV N	PP FV N
25	9200	6900	11500	8625	12650	5750
30	11500	6900	12650	9200	13800	5750
35	11500	9200	12650	9200	9200	4600
40	12650	9200	12650	9200	13800	6900
45	12650	9200	13800	9775	17250	12650



# Charge statique max. qui peut être supporté par le palier

## UCFX/T - SUCFX/T - HCFX/T- SHCFX/T



Ø arbre d mm		
	PA FV N	PA FV N
30	45000	45000
35	45000	45000
40	45000	45000

## UCP/C - HCP/C - UCP - HCP



Ø arbre d mm								
	PA FV N	PP FV N	PA FV N	PP FV N	PA FV N	PP FV N	PA FV N	PP FV N
20	4600	2070	20700	5750	5750	3450		
25	6900	2070	20700	5750	6900	3450		
30	8050	2300	28750	8050	9200	4600		
35	9200	2530	31050	8625	11500	4830		
40	9200	2530	31050	8625	11500	4830		

## UCPA/C - HCPA/C - UCPA - HCPA



Ø arbre d mm								
	PA FV N	PP FV N	PA FV N	PP FV N	PA FV N	PP FV N	PA FV N	PP FV N
17	2500	1500	8000	3750	1500	1100	1250	1000
20	2500	1700	6750	4300	2300	1200	1100	750
25	3000	1700	10500	5200	2600	1750	1100	900

## UCFB/C - HCFB/C - UCFB - HCFB



Ø arbre d mm				
	PA FV N	PP FV N	PA FV N	PP FV N
20	3000	1700	1000	650
25	3500	2000	1000	650
30	3500	2000	1000	650
35	4000	2500	1000	650
40	5200	3000	1000	650

## UCT/C - HCT/C - UCT - HCT





Ø arbre d mm		
	PA FV N	PA FV N
20	16000	
25	24000	
30	27000	

# Charge statique max. qui peut être supporté par le palier




## UCFC/C - UCFC



Ø arbre d mm				
	PA FV N	PP FV N	PA FV N	PP FV N
35	19550	12650	23000	11500

## FC



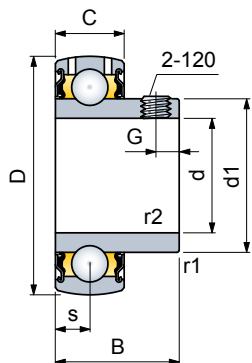
Ø arbre d mm						
	PA FV N	PP FV N	PA FV N	PP FV N	PA FV N	PP FV N
35	17250	11500	17250	11500	23000	12650

# Roulements

## ■ Roulements avec fixage à grains

Prelubrifiés avec du gras au lithium/calcium de longue durée • Relubrifiantes.

Type A

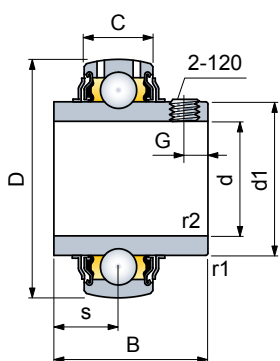


d mm	Dimensions en mm							Coefficient de charge			
	d1	D	B	C	s	G	r1, r2 min.	Grains de fixage	din. <sup>1)</sup> C N	stat. Co N	Poids Kg
17	24,6	40	22	12	6	4	0,3	M5x0,8	9500	4750	0,07
20	29	47	25	14	7	5	0,6	M6x1	12700	6550	0,11
25	34	52	27	15	7,5	5,5	0,6	M6x1	14000	7800	0,14
30	40,3	62	30	16	8	6	0,6	M6x1	19500	11200	0,23
35	48	72	32	17	8,5	6,5	1	M6x1	25500	15300	0,31
40	53	80	34	18	9	7	1	M8x1	30700	19000	0,43
45	57,2	85	41,2	19	10,2	8,2	1	M8x1	33200	21600	0,48
50	61,8	90	43,5	20	10,9	9,2	1	M8x1	35100	23200	0,54

Acier au chrome.

<sup>1)</sup> = Valeurs valides pour les applications sur des arbre avec tolérance du travail ≤ h 6. Dans les autres cas, multiplier la valeur pour 0,77.

Type B

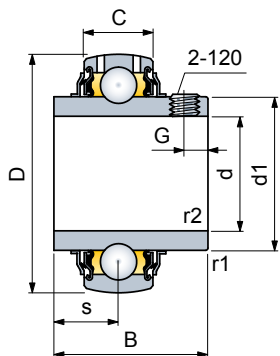


d mm	Dimensions en mm							Coefficient de charge			
	d1	D	B	C	s	G	r1, r2 min.	Grains de fixage	din. <sup>1)</sup> C N	stat. Co N	Poids Kg
17	24,2	40	27,4	12	11,5	3,5	0,3	M6x0,75	9500	4750	0,09
20	29	47	31	16	12,7	4,7	0,6	M6x1	12700	6550	0,14
25	34	52	34,1	17	14,3	5,5	0,6	M6x1	14000	7800	0,17
30	40,3	62	38,1	19	15,9	5,5	0,6	M6x1	19500	11200	0,28
35	48	72	42,9	20	17,5	6,5	1	M8x1	25500	15300	0,41
40	53	80	49,2	21	19	8	1	M8x1	30700	19000	0,55
45	57,2	85	49,2	22	19	8	1	M8x1	33200	21600	0,60
50	61,8	90	51,6	23	19	9	1	M10x1	35100	23200	0,69

Acier au chrome.

<sup>1)</sup> = Valeurs valides pour les applications sur des arbre avec tolérance du travail ≤ h 6. Dans les autres cas, multiplier la valeur pour 0,77.

Type C acier inox



d mm	Dimensions en mm							Coefficient de charge			
	d1	D	B	C	s	G	r1, r2 min.	Grains de fixage	din. <sup>1)</sup> C N	stat. Co N	Poids Kg
20	29	47	31	17	12,7	5	0,6	M6x1	10800	6550	0,14
25	34	52	34,1	17	14,3	5	0,6	M6x1	11900	7800	0,18
30	40,3	62	38,1	19	15,9	6	0,6	M6x1	16250	11200	0,29
35	48	72	42,9	20	17,5	6	1	M6x1	21600	15300	0,42
40	53	80	49,2	21	19	8	1	M8x1	26000	19000	0,56

Acier inox AISI 420.

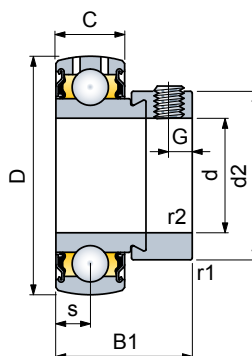
<sup>1)</sup> = Valeurs valides pour les applications sur des arbre avec tolérance du travail ≤ h 6. Dans les autres cas, multiplier la valeur pour 0,77.

## ■ Roulements avec fixage par collet excentrique

Pré-ubrifiés avec du gras au lithium /calcium de longue durée • Relubrifiantes.

• Majeure résistance aux vibrations • Aptes seulement pour les applications dans lesquelles le sens du travail de l'arbre est unidirectionnel (ce n'est pas possible de changer le sens de rotation) • On obtient le fixage en tournant le collet excentrique. Le serrage de la vis à grains d'arrêt empêche au collet de changer le sens de rotation (relâchement).

Type D



d mm	Dimensions en mm							Coefficient de charge			
	d2	D	B1	C	s	G	r1, r2 min.	Grains de fixage	din. <sup>1)</sup> C N	stat. Co N	Poids Kg
17	28,6	40	28,6	12	6,5	4,75	0,3	M6x0,75	9500	4750	0,10
20	33,3	47	30,9	14	7,5	5	0,6	M6x1	12700	6550	0,16
25	38,1	52	30,9	15	7,5	5	0,6	M6x1	14000	7800	0,18
30	44,5	62	35,7	16	9	6	0,6	M6x1	19500	11200	0,30
35	51,9	72	38,9	17	9,5	6,5	1	M8x1	25500	15300	0,49
40	60,3	80	43,7	18	11	6,5	1	M8x1	30700	19000	0,62
45	63,5	85	43,7	19	11	6,5	1	M8x1	33200	21600	0,65
50	69,9	90	43,7	20	11	6,5	1	M8x1	35100	23200	0,70

Acier au chrome.

<sup>1)</sup> = Valeurs valides pour les applications sur des arbre avec tolérance du travail ≤ h 6. Dans les autres cas, multiplier la valeur pour 0,77.

# Roulements

## ■ Joints d'étanchéité

**Type A - D.** Joint frottant constitué par un écran métallique avec un collet d'étanchéité en caoutchouc à faible frottement.

**Type B.** Le joint est équipé d'une protection supplémentaire constituée par un écran métallique produisant un effet centrifuge.

**Type C inox.** Le collet supplémentaire du centrifugeur et la graisse introduite entre le joint de base et le centrifugeur assurent des conditions maximales d'étanchéité.

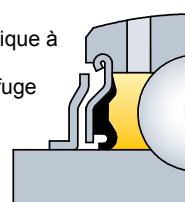
**Type A - D**

Ecran métallique avec collet d'étanchéité



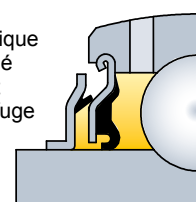
**Type B**

Ecran métallique à effet centrifuge



**Type C Inox**

Ecran métallique gommé à effet centrifuge



## ■ Vitesse maximale

Les tableaux indiquent les valeurs pour les roulements **A, D, B** • Les roulements en acier inox **C** (protégés par des centrifugeurs gommés) ne doivent pas dépasser 60% de la vitesse indiquée dans le tableau • La vitesse admise dépend de la tolérance d'usinage de l'arbre. Plus le couplage est libre, plus la vitesse admise est faible.

Ø trou roulement d mm	Tolérance arbre				
	h6	h7	h8	h9	h11
	Vitesse (g/min)				
17	9500	6000	4300	1500	950
20	8500	5300	3800	1300	850
25	7000	4500	3200	1000	700
30	6300	4000	2800	900	630
35	5300	3400	2200	750	530
40	4800	3000	1900	670	480
45	4300	2600	1700	600	430
50	4000	2400	1600	560	400

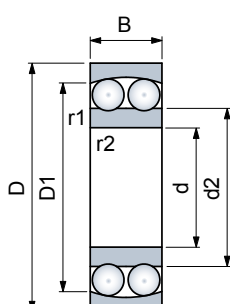
## ■ Capacité de charge axiale

Le système de fixation par vis à grains/collet excentrique permet de supporter des charges axiales jusqu'à 20% de la valeur du coefficient de charge dynamique (si l'on utilise des arbres non trempés et si l'on serre les grains aux couples de serrage conseillés) • Pour les roulements **A, D, B, C**, on conseille de ne dépasser pas la valeur de  $0,25 \cdot C$ .

## ■ Coussinets orientables à billes

Fixage arbre avec épaulement • Les roulements ont deux rangées de billes qui tournent sur une piste de forme sphérique aménagée sur la bague extérieure. Cette particularité permet au roulement d'être orientable avec possibilité d'excentration • Les roulements sont livrés dans leur version de base, sans joints d'étanchéité.

Type 1200



d mm	Série roulement	Dimensions en mm					Coefficient de charge			Poids Kg
		D	B	d2	D1	r1, r2 min.	din. C N	stat. Co N	Nombre de tours trs/mn	
20	1204	47	14	28,9	41	1	12700	3400	15000	0,12
25	1205	52	15	33,3	45,6	1	14300	4000	13000	0,14
30	1206	62	16	40,1	53	1	15600	4650	10000	0,22
35	1207	72	17	47	62,3	1,1	19000	6000	9000	0,32
40	1208	80	18	53,6	68,8	1,1	19900	6950	8500	0,42

# Eléments du calcul

## ■ Choix des dimensions du roulement

Les dimensions d'un roulement servant à une certaine application devraient être choisies en fonction des charges qu'elles doivent supporter et des performances de durabilité et de fiabilité qu'on en exige. Cependant, dans la plupart des cas le facteur qui détermine le choix des dimensions du roulement est l'arbre dont le diamètre est déjà établi dans la phase du projet de la machine.

## ■ Procédé du calcul des paliers autoalignés

Le procédé du calcul des paliers autoalignés consiste à contrôler si la durée du fonctionnement du roulement soit satisfaisante.

- 1) On calcule la durée nominale selon les formules indiquées, en considérant le type de contrainte (dynamique ou statique) à laquelle est soumis le roulement.
- 2) La durée nominale du roulement devra être conforme aux valeurs indicatives de la durée du projet indiquées dans le suivant Tableau 1

## ■ Durata di progetto

Pour le choix des dimensions du roulement, c'est indispensable de connaître la durée du projet convenant à l'application concernée. Celle-ci dépend du type de machine, des heures du fonctionnement quotidien et annuels et des exigences de fiabilité requises. En absence d'expérience pratique, dans le Tableau 1 sont indiqués les valeurs indicatives de la durée du projet conseillés pour les différentes applications.

**Tableau 1** - Valeurs indicatives de la durée du projet  $L_{10h}$

Type de machine	Durée du projet $L_{10h}$ heures
Machines à fonctionnement saisonnier	4000 ÷ 8000
Machines fonctionnant 8 heures par jour utilisées de façon incomplète	10000 ÷ 20000
Machines fonctionnant 8 heures par jour utilisées de façon complète	20000 ÷ 30000
Machines fonctionnant 24 heures par jour	40000 ÷ 80000

### Roulements soumis à une contrainte dynamique

Les roulements qui tournent sous charge (c'est-à-dire, une bague du roulement réalise une rotation par rapport à l'autre). Dans le majeure partie des cas, les paliers autoalignés sont soumis à une contrainte dynamique.

## ■ Formule du calcul de la durée nominale

Pour la durée du fonctionnement d'un roulement, on entend le nombre de tours ou le nombre de heures qui le roulement peut gagner, sans affaissement pour fatigue (clivages ou érosions des bagues / éléments roulants).

Les procédés du calcul de la durée nominale est valable pour tous les types du roulement:

$$L_{10} = \left(\frac{C}{P}\right)^3 \text{ Durée en millions de tours.}$$

Lorsque les roulements tournent à une vitesse constante, c'est plus pratique calculer la durée en heures:

$$L_{10h} = \frac{1666}{n} \cdot \left(\frac{C}{P}\right)^3 \text{ Durée en heures.}$$

$L_{10}$  = durée nominale en millions de tours.

$L_{10h}$  = durée nominale en heures.

$C$  = coefficient de charge dynamique (N). Les valeurs sont indiqués dans les tableau dimensionnels de paliers.

$P$  = charge dynamique équivalente (N). Voir les formules du calcul tableau 2.

$n$  = nombre de tours (g/min).

## ■ Duréé correcte

Dans la plupart des cas, pour les roulements des paliers autoalignés, c'est suffisant de calculer les durées  $L_{10}$  ou  $L_{10h}$  selon les formules susmentionnées. La nouvelle théorie de la durée permet de calculer une durée correcte qui compte dans les calculs l'influence de la lubrification et de la contamination des particules solides et même la charge limite d'endurance  $P_u$  (les valeurs sont indiquées dans les tableaux des roulements). Pour le calcul de la durée correcte, il faut demander l'assistance du Bureau Technique Commercial.

# Eléments du calcul

## Calcul de la charge dynamique équivalente P

**Tableau 2** - Formules du calcul de la charge dynamique équivalente P

Type roulement	Direction de la charge pesante sur le roulement	Formule du calcul de la charge dynamique équivalente P (N)	
A B C D		$P = Fr$	
		$P = X \cdot Fr + Y \cdot Fa$	
		$P = Fr$	
1200		$P = Fr + Y1 \cdot Fa$	avec $\frac{Fa}{Fr} \leq e1$
		$P = 0,65 \cdot Fr + Y2 \cdot Fa$	avec $\frac{Fa}{Fr} > e1$

- P** = charge dynamique équivalente (N).
- Fr** = charge radiale pesante sur le roulement (N).
- Fa** = charge axiale pesante sur le roulement (N).
- x, Y** = facteurs de charge. Voir tableau 3.
- e1, Y1, Y2** = facteurs. Voir tableau 4.

**Tableau 3** - Facteurs de charge x, y

Rapport $\frac{Fa}{Co}$	e	Avec: $\frac{Fa}{Fr} \leq e$		Avec: $\frac{Fa}{Fr} > e$	
		x	y	x	y
0,025	0,22	1	0	0,56	2
0,04	0,24	1	0	0,56	1,8
0,07	0,27	1	0	0,56	1,6
0,13	0,31	1	0	0,56	1,4
0,25	0,37	1	0	0,56	1,2
0,5	0,44	1	0	0,56	1

**Tableau 4** - Facteurs e1, Y1, Y2, Yo

Ø trou roulement mm	e1	Y1	Y2	Yo
25	0,28	2,2	3,5	2,5
30	0,25	2,5	3,9	2,5
35	0,23	2,7	4,2	2,8
40	0,22	2,9	4,5	2,8

Co = coefficient de charge statique (N).  
Les valeurs sont rapportées aux tableaux dimensionnels des paliers.

## Coefficienti relativi alle condizioni di funzionamento

Dans le calcul de la durée d'un roulement il faudrait prendre l'habitude d'inclure des coefficients relatifs aux conditions du fonctionnement pour considérer les variations de charge qui se produisent pendant l'utilisation. Les coefficients rapportés ci-dessous, fruits de l'expérience, sont donnés à titre indicatif.

Avec des charges fixes / chocs légers: multiplier la charge dynamique équivalente P pour: 1,2 ÷ 1,5  
Avec des charges variables / chocs modérés: multiplier la charge dynamique équivalente P pour: 1,7 ÷ 2,0

# Éléments du calcul

## ■ Contrôle de la capacité de la charge statique Roulements soumis à une contrainte statique

Dans la technique des roulements roulants, on parle de contrainte statique lorsque:

- Le roulement ne tourne pas et il est soumis à des charges permanentes ou intermittentes (par choc).
- Le roulement accomplit des mouvements lents d'oscillation en présence de charges.
- Le roulement tourne sous la charge à une vitesse très faible pendant une courte durée.
- Le roulement tourne et, en plus des charges normales, il doit supporter de fortes charges de choc qui agissent au cours d'une fraction de tour.

Pour obtenir du roulement des performances satisfaisantes, le coefficient de sécurité statique  $f_s$  ne doit pas dépasser les valeurs indicatives du tableau 5. Le coefficient  $f_s$  est un indice de sécurité contre les déformations plastiques excessives dans les points de contact des éléments roulants.

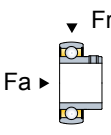
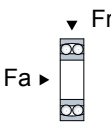
$$f_s = \frac{C_o}{P_o}$$

$f_s$  = coefficient de sécurité statique.  
 $C_o$  = coefficient de charge statique (N). Les valeurs sont rapportées dans les tableaux dimensionnels des paliers.  
 $P_o$  = charge statique équivalente (N). Voir les formules du calcul rapportées ci-dessous.

**Tableau 5** - Coefficients de sécurité statique  $f_s$  pour les roulements des paliers autoalignés

Type de fonctionnement	Roulements roulants			Roulements non roulants
	Silence peu important	Silence normal	Silence élevé	
Fonctionnement doux sans vibrations	5	1	2	0,4
Fonctionnement normal	0,5	1	2	0,5
Fonctionnement avec charges du choc	≥ 1,5	≥ 1,5	≥ 2	≥ 1

## ■ Calcul de la charge statique équivalente $P_o$

Série roulement	Direction de charge pesante sur le roulement	Formule du calcul de charge statique équivalente $P_o$ (N)
A B C D		$P_o = 0,6 \cdot Fr + 0,5 \cdot Fa$ Si résultat $P_o < Fr$ , il faut prendre $P_o = Fr$ .
1200		$P_o = Fr + Y_o \cdot Fa$

$P_o$  = charge statique équivalente (N).  
 $Fr$  = charge radiale pesante sur le roulement (N).  
 $Fa$  = charge axiale pesante sur le roulement (N).  
 $Y_o$  = voir tableau 4.

# Graissage

## ■ Prélubrification

Tous les paliers autoalignés sont fournis avec les roulements prélubrifiés.

### Avertissements

Un graissage initial doit être prévu uniquement pour les paliers avec fixage par épaulement de la série FL - F - FC.

## ■ Graisse lubrifiante

Les roulements des paliers autoalignés sont prélubrifiés avec de la graisse au lithium/calcium de longue durée.

Données techniques	Consistance NLGI:	2
	Epaississant:	lithium /calcium
	Huile de base:	minérale
	Viscosité de l'huile de base:	165 mm <sup>2</sup> /s a 40°C
	Température d'exercice:	- 20°C a +120°C
	Résistance à l'eau:	Conseillée
	Propriété antirouille :	Conseillée

## ■ Relubrification

Tous les paliers autoalignés sont fournis avec un graisseur à bille pour permettre d'effectuer les graissage périodiques.

### Avertissements

- Ne jamais graisser lors du premier montage.
- Un graissage initial doit être prévu uniquement sur les paliers avec fixage par épaulement de la série FL - F - FC.
- Les paliers en tôle d'acier inox estampée de la série SBF ne sont pas relubrifiables.
- Utiliser exclusivement de la graisse ayant des caractéristiques semblables à celles qui sont indiquées ici.
- Procéder à un bon nettoyage du graisseur avant chaque relubrification.
- Introduire lentement la graisse jusqu'au moment qu'elle sorte du roulement. Maintenir le roulement en rotation et ne pas exercer une pression excessive pour éviter d'abîmer les joints d'étanchéité.
- Graisser fréquemment et avec des petites quantités de graisse.

## ■ Intervalles de relubrification

Les intervalles de relubrification varient en fonction des conditions du travail. Dans les conditions réelles d'exercice, il y a souvent des variations de charge, vitesse, température et conditions du milieu (présence d'humidité, poudres, etc.). Pour cette raison c'est difficile d'impartir des règles à caractère général. L'expérience est la meilleure conseillère.

- Dans des conditions du travail légères: graisser chaque 6 mois.
- Dans des conditions du travail normales: graisser chaque 1÷3 mois.
- Dans des conditions du travail sévères: graisser chaque 2 semaines.



# Durée de vie de la graisse dans les versions "lubrifié à vie"

(non recommandé en zone humide)

## Formule pour le calcul de durée de vie de la graisse dans les versions "lubrifié à vie"

Cette formule permet le calcul de la durée de vie de la graisse en fonction de sa qualité, du type de roulement, dimension, vitesse de rotation, de la charge appliquée et de la T°C de fonctionnement.

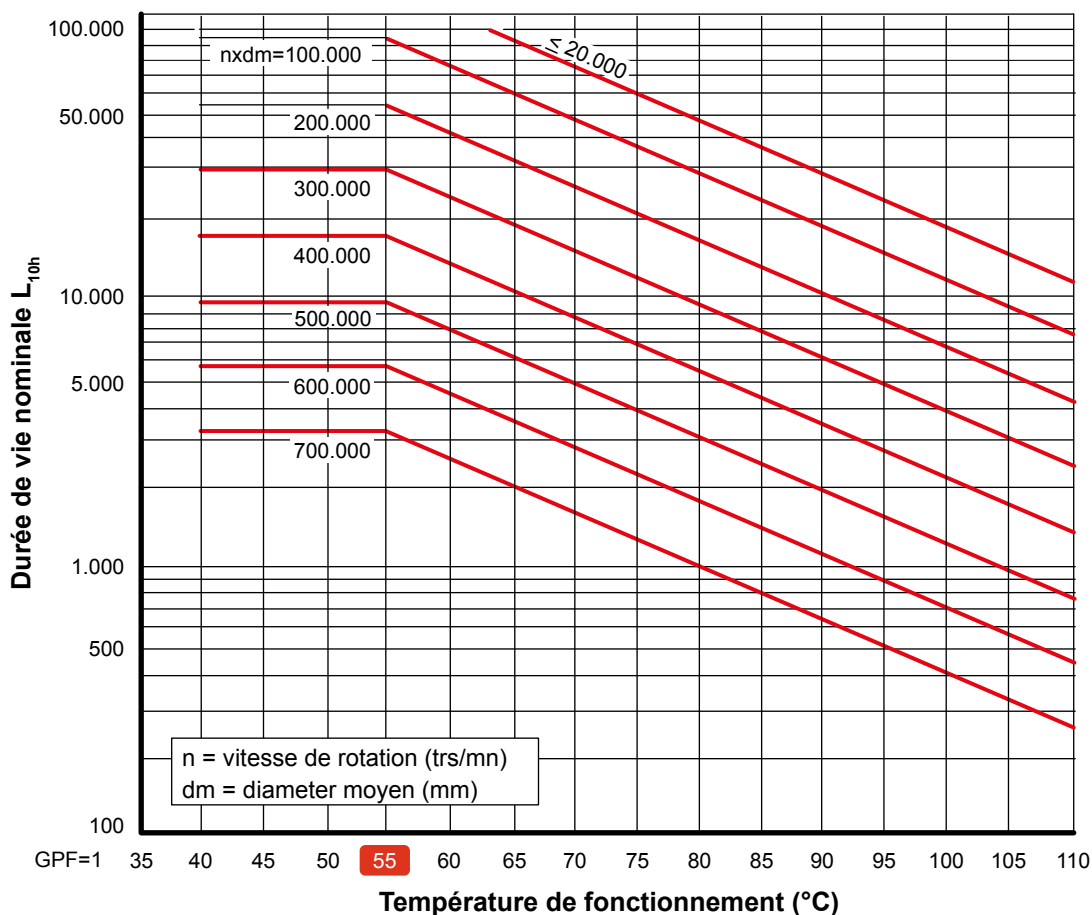
$$L_h = L_{10} \times F_c \quad \text{Durée de vie de la graisse (heures)}$$

- $L_h$  = Durée de vie de la graisse (heures).
- $L_{10h}$  = Durée de vie nominale (heures). Voir Tableau 1.
- $F_c$  = Facteur de service. Voir Tableau 2.

## Tableau 1

- Durée de vie nominale  $L_{10h}$

Ce tableau permet de déterminer la durée de vie nominale de la graisse  $L_{10h}$  (en heures), en fonction de la vitesse de rotation  $n$  (trs/mn), diamètre moyen  $dm$  (mm), T°C de travail du roulement °C. Les graisses sont définies à l'aide d'un facteur GPF (Facteur de Performance de la Graisse), lié à leur tenue en T°. Dans ce tableau, nous considérons une graisse avec GPF=1, qui correspond au type utilisé dans tous les paliers "lubrifié à vie" Marbett.



**dm (mm) = Diamètre moyen.**

**Type A**

**Type D**

$\varnothing$ d mm	$\varnothing$ dm mm
17	28,5
20	33,5
25	38,5
30	46
35	53,5
40	60
45	65
50	70

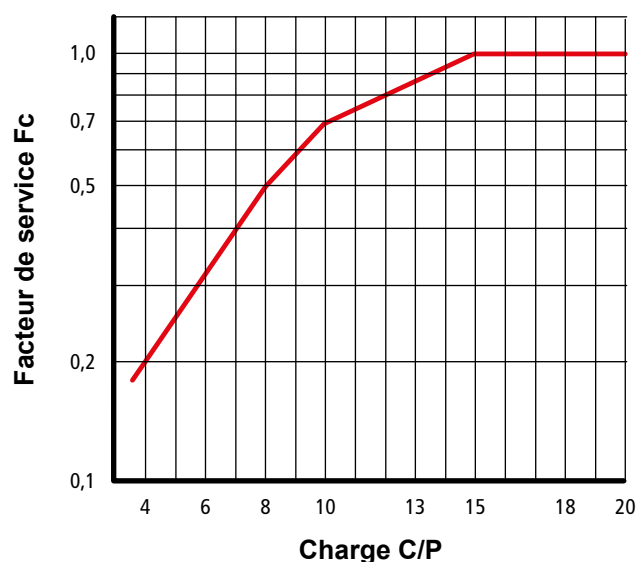
**55** = A temperature ambiante, avec une charge normale, la température de la graisse est < 55°C.

# Durée de vie de la graisse dans les versions "lubrifié à vie"

(non recommandé en zone humide)

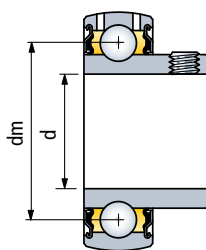
## ■ Tableau 2 - Facteur de service Fc

Le facteur de service Fc matérialise l'influence de la charge appliqué au palier comme le rapport C/P.  
Avec une faible charge ( $C/P \geq 15$ ), la durée de vie de la graisse ne dépend pas de la charge appliquée.



**C** = Coefficient de charge dynamique (N).  
Les valeurs sont indiquées dans les tableaux dimensionnels des paliers.  
**P** = Charge dynamique équivalente (N).  
Voir Tableau 2.

## ■ Exemple de calcul



Données:  
- Palier Type **A**.  
-  $d = 40$  mm (arbre).  
-  $d_m = 60$  mm. (diam. moyen).  
-  $n = 300$  trs/mn. (v rotation).  
-  $55$  °C (T °C fctmt graisse).  
-  $C = 23600$  N (Coeff. charge dyn).  
-  $P = 3000$  N (Charge dyn équivalente).

- A partir du tableau 1:  
 $n \times d_m = 300$  trs/mn.  $\times 60$  mm = 18000  
on trouve une durée de vie nominale de la graisse de:  
 $L_{10h} = 100000$  heures.

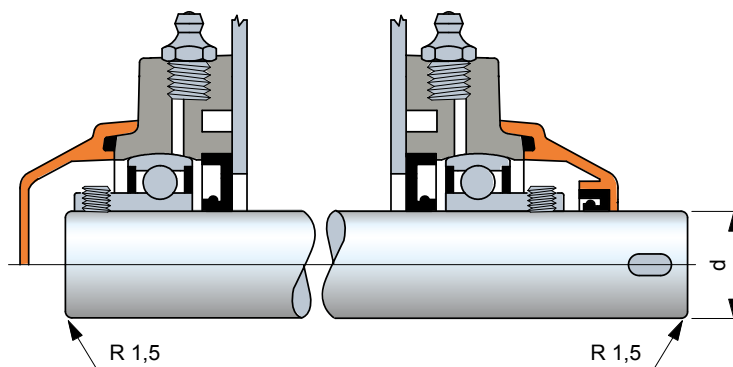
- A partir du tableau 2:  
 $C/P = 23600$  N :  $3000$  N = 7,8  
on trouve un facteur de service:  
 $F_c = 0,5$ .

- Calcul de la durée de vie estimée de la graisse:  
 $L_h = L_{10h} \times F_c = 100000$  heures  $\times 0,5 = 50000$  heures.

# Tolérances arbre

**Tolérances arbre pour paliers avec fixage à grains ou à collet excentrique**

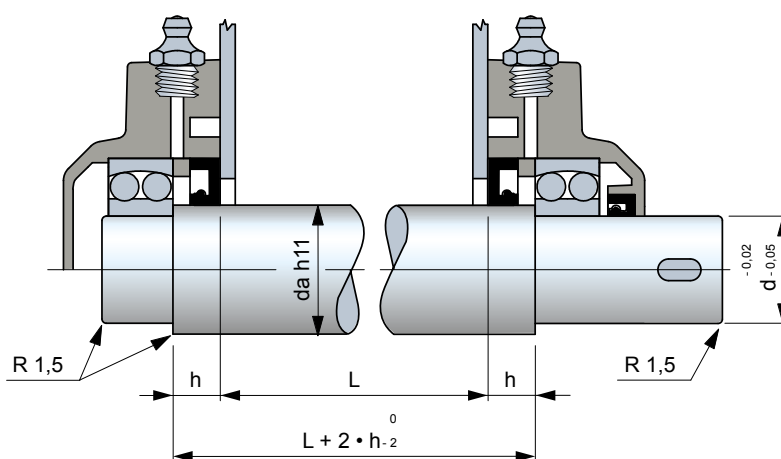
- Dans le tableau sont indiquées les tolérances d'usinage sur le diamètre de l'arbre.
- Les extrémités de l'arbre doivent être arrondies:
  - pour faciliter l'introduction du roulement et éviter les talonnages.
  - pour éviter d'abîmer les lèvres d'étanchéité des joints pendant l'introduction.
- Pour assurer l'étanchéité. La surface de l'arbre au niveau de l'assemblage avec le joint d'étanchéité doit être lisse et sans défauts (absence des rayures etc.).



**Tolérances ISO pour arbres**

Ø arbre d mm	Charges élevées Vitesses élevées		Conditions normales du travail		Charges légères Vitesses lentes		Applications simples					
	h 6		h 7		h 8		h 9		h 10		h 11	
	sup.	inf.	sup.	inf.	sup.	inf.	sup.	inf.	sup.	inf.	sup.	inf.
17	0	-11	0	-18	0	-27	0	-43	0	-70	0	-110
20 ÷ 30	0	-13	0	-21	0	-33	0	-52	0	-84	0	-130
35 ÷ 50	0	-16	0	-25	0	-39	0	-62	0	-100	0	-160

Ecarts en µm



Les valeurs de h sont indiquées dans les tableaux dimensionnels des paliers

**Tolérances arbre pour paliers avec fixage par épaulement**

- Les extrémités de l'arbre doivent être arrondies:
  - pour faciliter l'introduction du roulement et éviter les talonnages.
  - pour éviter d'abîmer les lèvres d'étanchéité des joints pendant l'introduction.
- Pour assurer l'étanchéité, la surface de l'arbre au niveau de l'assemblage avec le joint d'étanchéité doit être lisse et dépourvue de défauts (absence de rayures, etc.).
- L'assemblage arbre-roulement est libre pour faciliter le montage.  
En présence de charges radiales élevées, on conseille de faire un assemblage légèrement forcé.

# Montage

## ■ Avertissements pour le montage

1 - Sur les paliers étanches, graisser les joints d'étanchéité pour éviter le fonctionnement à sec pendant les premiers tours de l'arbre. Remplir de graisse l'espace entre les deux lèvres d'étanchéité.

2 - Dans tous les cas, fixer d'abord la bride puis serrer le roulement. Cette précaution permet au roulement de prendre la position qui convient sur l'arbre sans engendrer de précharges axiales. Serrer les vis en diagonale.



## ■ Fixage des roulements avec grains

3 - Dans le tableau sont dressés les couples max. conseillés pour le serrage des vis à grain et les dimensions des clés à utiliser.



Ø roulement mm	Dimensions clé mm			Couple max. de serrage Nm		
	Roulements		Roulements	Roulements		Roulements
	A	A C	D	A	A C	D
17	2,5	3	3	3,5	4	4
20	3	3	3	4	4	4
25	3	3	3	4	4	4
30	3	3	3	4	4	4
35	3	4	4	4	6,5	6,5
40	4	4	4	6,5	6,5	6,5
45	4	4	4	6,5	6,5	6,5
50	4	5	4	6,5	16,5	6,5

## ■ Fixage des roulements avec collet excentrique

4 - Serrer le collet excentrique avec un poinçon en tournant dans le sens de rotation de l'arbre.

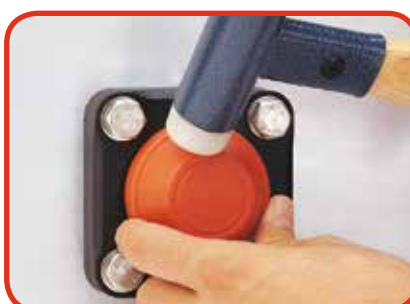
5 - Serrer à main la vis filetée. Les dimensions de la clé et les valeurs conseillées pour le couple de serrage sont indiquées dans le tableau ci-dessus (réf. roulements D).



## ■ Montage / démontage des couvercles de protection

6 - Montage. Dans les couvercles ouverts, graisser le joint d'étanchéité pour éviter le fonctionnement à sec pendant les premiers tours de l'arbre. Remplir de graisse l'espace entre les deux lèvres d'étanchéité. Le montage par encliquetage demande un léger coup de marteau.

7 - Démontage. Introduire dans la cavité, la pointe d'un tournevis et faire pression vers l'extérieur.



Resistance aux agents chimiques	POLYAMIDE PA	POLYPROPYLENE PP	POLYETHYLENE PE	ACETAL POM	AISI 303 AISI 304	AISI 316	CUIVRE NICKELE	CAOUTCHOUC NBR	CAOUTCHOUC VITON
	Conc.% 23°C	Conc.% 23°C	Conc.% 23°C	Conc.% 23°C	Conc.% 23°C	Conc.% 23°C	Conc.% 23°C	Conc.% 23°C	Conc.% 23°C
ACETATE D'ETHYLE	100 +	+			100 /			-	-
ACETONE	100 +	+	+	/	50 +	25 +	+	-	-
ACIDE ACETIQUE	10 -	40 +	10 +	5 -	20 +	50 +	/	-	20 -
ACIDE BENZOIQUE	Sat. /	Sat. +			100 /	100 +		+	+
ACIDE BORIQUE	10 +	Sat. +	Sat. +	+	100 /	Sat. +		+	Sat. +
ACIDE BUTYRIQUE	-	100 +	+	-	5 +			-	
ACIDE CHLORHYDRIQUE	10 -	30 +	37 +	37 -	-	1 +	/	10 /	37 +
ACIDE CHLORHYDRIQUE	2 -	2 +	2 +	2 /				2 /	
ACIDE CITRIQUE	10 /	10 +	+	/	5 +	25 +	-	+	Sat. +
ACIDE FLUORHYDRIQUE	40 -	40 +	70 +	-	-			65 -	48 +
ACIDE FORMIQUE	10 -	100 +	10 +	10 -	5 /		+	-	
ACIDE LACTIQUE	10 +	20 +	+	+	5 +	10 +	-	+	+
ACIDE NITRIQUE	10 -	+	5 /	5 -	10 +	65 +		10 -	70 +
ACIDE OLEIQUE	100 +	+	/	-	100 /		+	/	/
ACIDE PHOSPHORIQUE	10 -	85 +	95 +	10 -	10 -	50 /	-	20 /	85 +
ACIDE SULFURIQUE	10 -	98 +	40 /	40 -	10 -	100 +	+	-	95 +
ACIDE TARTARIQUE	+	10 +	+	30 /	10 +	50 +	-	+	+
ALCOOL AMYLIQUE	100 +	+			+	+			+
ALCOOL BUTYLIQUE	100 +	+			+	+		/	+
ALCOOL ETHYLIQUE	96 +	96 +	+	+	10 +	+	+	/	+
ALCOOL METHYLIQUE	100 +	+	+	+	100 /	+	+	/	/
AMMONIAQUE	10 +	30 +	+	Sol. +	50 +	100 +	-	/	/
AMMONIAQUE CONC.	+	+	+	-				-	
ANILINE	/	100 +	3 +	3 +	3 +			-	
BENZENE	+	+	/	+	70 /			-	
BENZOL	100 +	/	/	+	+	+	+	-	/
BEURRE	+	+	+	+	+		+	+	+
BIERE	+	+	+	+	+		+	+	+
BOISSONS NON ALCOOLIQUES	+	+	+	+	+		+	+	
CARBONATE DE SODIUM	10 +	Sat. +	+	+	5 +	100 +		+	+
CHLOROFORME	100 -	/	-	-	100 +	+	+	-	+
CHLORURE D'ALUMINIUM	10 +				-	/		+	Sat. +
CHLORURE D'AMMONIUM	10 +				10 /	/		+	Sat. +
CHLORURE DE CALCIUM	10 +	50 +	Sat. +	/	10 -	/	+	+	Sat. +
CHLORURE DE FER	10 +	+			20 -	/		+	Sat. +
CHLORURE DE MAGNESIUM	10 +	Sat. +			5 +	/		+	Sat. +
CHLORURE DE METHYLENE	100 +	/	/	-	/	/		-	/
CHLORURE DE SODIUM	10 +	Sat. +	+	+	5 +	/	+	+	Sat. +
CHLORURE DE ZINC	10 /	20 +			10 -	/		+	Sat. +
CHLORURE D'ETHYLE	100 +	-	/	+	+	/	/	-	
CHOCOLATE	-		+	+				+	
EAU DE MER	+	+	+	/	+	+	+	+	+
EAU DE RAZE	/	-	-	-	+			-	
EAU DISTILLEE	+	+	+	+	+			+	
EAU DOUCE	+	+	+	+	+		+	+	
EAU DU CHLORE	+	-	-	-	-			-	
EAU ET SAVON	+	+	+	+	+			+	
EAU OXYGENEE	3 -	30 +	+	-	30 +	+	/	80 -	90 +
ESSENCE	+	/	/	+	+	+	/	/	+
ETHER DE PETROLE	+	+	+	+	+	+	+	-	
ETHER D'ETHYLE	100 +	+	+	+				-	-
FORMALDEHYDE	30 +	40 +	/	+	100 +		+	-	40 +
FREON 12	+				+			+	/
FROMAGE	-	+	+	+				+	
GLYCERINE	+	+	+	+	+	+	+	+	+
GRAISSES ALIMENTAIRES	+	+	+	+	+			+	+
HUILE DE LIN	+	+			100 +	+		+	+
HUILE POUR TRANSFORMATEURS	+	/						+	+
HUILE SILICONE	+	+						+	+
HUILES ALIMENTAIRES	+	+	+	+	+			+	+
HUILES MINERALES	+	+	+	+	+	+		+	+

Resistance aux agents chimiques	POLYAMIDE PA	POLYPROPYLENE PP	POLYETHYLENE PE	ACETAL POM	AISI 303 AISI 304	AISI 316	CUIVRE NICKELE	CAOUTCHOUC NBR	CAOUTCHOUC VITON
AGENT CHIMIQUE	Conc.% 23°C	Conc.% 23°C	Conc.% 23°C	Conc.% 23°C	Conc.% 23°C	Conc.% 23°C	Conc.% 23°C	Conc.% 23°C	Conc.% 23°C
HUILES VEGETABLES	+	+	+	+	+			+	
HYDROXYDE DE SODIUM	10 +	30 +	+	10 +	-		+	/	
HYPOCHLORITE DE SODIUM	+	20 +	+	-	-			-	5 +
IODE	-	+	+	+				/	
JUS DE FRUITS	+	+	+	+	+			+	
JUS DE VEGETAUX	+	+	+	+	+			+	
LAIT	+	+	+	+	+		+	+	+
MERCURE	+	100 +	+	+	100 /		/	+	+
MOUTARDE	-	+	+	+				+	
NITRATE D'ARGENT	+	20 +			60 /			/	+
PARAFINE	+	100 /	+	+	+			+	
PETROLE	+	100 /	-	+	+		+	+	+
PHENOL	-	+			10 +			-	+
POTASSE CAUSTIQUE	10 +				50 +	50		/	+
SAUMURE	/	Sat. +	+	/				+	
SILICATE DE SODIUM	+				100 +	100		+	
SOLUTION DE SAVON	+	+						+	+
SOUDE CAUSTIQUE	10 +	52 +	25 +	25 -	+			/	45 +
SULFURE DE CARBONE	100 +	+	+	+	+			-	+
SULFURE DE CUIVRE	10 +	Sat. +	+	+	5 +	100		+	Sat. +
SULFURE DE SODIUM	10 +	Sat. +	+	+	5 +	100		+	+
TETRACHLORURE DE CARBONE	+	-	/	+	10 -		+	-	+
TETRALINE	+	-						-	+
TINTURE D'IODE	-	+	+	+			-	/	
TRICHLORETHYLENE	/	/	+	-	+		+	-	+
VASELINE	+	+	/	+				+	+
VIN	+	+	+	+	+		+	+	+
VINAIGRE	+	+	+	+	+		+	/	-
WHISKY	+	+	+	+	+		+	+	+
XYLOL	+	-	/	+	+		/	-	+

Abréviations: Sat. = saturation.

## Legendes..

+ = Bonne résistance.

/ = Résistance moyenne (utilisation limitée en fonction des conditions de service).

- = Mauvaise résistance (emploi déconseillé).

N.B. Les espaces vides indiquent le manque de valeur.

## Les valeurs figurants dans ce tableau..

résultent des essais réalisés en laboratoires, sur des éprouvettes non sollicitées. Ceux-ci sont à considérer comme une orientation dans un choix, quant au comportement réels des matériaux en condition de service continu. Cela dépend de divers facteurs: température, concentration des agents chimiques, action des agents chimiques dans le temps bref ou continue

## Température d'utilisation continue

### Température d'utilisation continue (°C)

Matériau	Description	contact avec l'air		contact avec l'eau chaude
		Min	Max	Max
PA	Polyamide	0	+ 80	+ 65
PA FV	Polyamide renforcé	- 5	+ 120	+ 100
PP	Polypropylene	+ 5	+ 105	+ 105
PP FV	Polypropylene renforcé	+ 5	+ 115	+ 115
PE (UHMWPE)	Polyéthylène	- 40	+ 80	+ 70
POM	Acétal	- 40	+ 80	+ 65
Rex-LF®	Acétal	- 40	+ 80	+ 65
AISI 303 - AISI 304	Acier inox austénitique (18/8)	- 70	+ 430	+ 120
Fe Zn	Acier zingué	- 40	+ 180	-
OT	Laiton nickelé	- 40	+ 180	+ 120

	Page.		Page.		Page.		Page.
Réf. S0010	S140	Réf. S0174Q	S167	Réf. S0298	S135	Réf. S0422	S012-S062
Réf. S0016	S208	Réf. S0174R	S166	Réf. S0302	S197	Réf. S0437	S129
Réf. S0018	S217	Réf. S0179	S046	Réf. S0303	S197	Réf. R0441	R40
Réf. S0019	S217	Réf. R0180	R56	Réf. S0308	S054	Réf. S0446	S119
Réf. S0020	S208	Réf. S0182	S198	Réf. S0310	S023	Réf. S0451	S129
Réf. S0021	S208	Réf. S0183	S198	Réf. S0317	S056	Réf. S0454	S182
Réf. R0031	R49	Réf. S0184	S134	Réf. R0323	R18-R19	Réf. S0455	S209
Réf. S0050	S132	Réf. S0185	S200	Réf. S0336	S154	Réf. S0478	S129
Réf. R0055	R54	Réf. R0187	R55	Réf. S0337	S194	Réf. R0479	R22-R23
Réf. S0061	S152	Réf. S0190	S134	Réf. S0338	S155	Réf. S0518	S193
Réf. S0063	S209	Réf. S0191	S068	Réf. S0339	S168	Réf. S0523	S041-S042
Réf. S0070	S130	Réf. S0192	S150	Réf. S0340	S166	Réf. S0524	S040
Réf. S0071	S130	Réf. S0198	S174	Réf. S0341	S190	Réf. R0528	R50
Réf. S0072	S139	Réf. S0199	S172	Réf. S0341C	S191	Réf. R0529	R51
Réf. S0073	S030	Réf. S0210	S118	Réf. S0342	S190	Réf. S0533	S043
Réf. S0075	S214	Réf. S0210P	S118	Réf. S0346	S058	Réf. S0535	S081
Réf. S0076	S208	Réf. S0211	S119	Réf. R0349	R40	Réf. S0537	S081
Réf. S0079	S214	Réf. S0213	S120	Réf. S0356	S023	Réf. S0539	S065
Réf. S0081	S138	Réf. S0214	S125	Réf. S0359	S148	Réf. S0540	S146
Réf. S0082	S128	Réf. S0215	S027-S123	Réf. S0362	S007	Réf. S0545	S153
Réf. S0082B	S128	Réf. S0216	S027-S123	Réf. S0363	S209	Réf. S0550	S018
Réf. S0082P	S128	Réf. S0217	S124	Réf. S0366	S014	Réf. S0551	S020
Réf. S0085	S140	Réf. S0218	S117	Réf. S0367	S014	Réf. R0552	R10-R11
Réf. S0088	S138	Réf. S0219	S057	Réf. S0368	S015	Réf. S0554	S036
Réf. S0089	S139	Réf. S0223	S025	Réf. S0369	S062	Réf. S0555	S038
Réf. R0094	R16-R17	Réf. R0224	R57	Réf. S0370	S012-S062	Réf. S0556	S036
Réf. S0095	S209	Réf. S0226	S154	Réf. S0371	S017	Réf. S0557	S074-S076
Réf. S0097	S140	Réf. S0227	S151	Réf. S0372	S192	Réf. S0559	S016
Réf. R0098	R14-R15	Réf. S0233	S056-S116	Réf. S0373	S136	Réf. S0560	S034
Réf. S0107	S141	Réf. S0236	S126	Réf. S0376	S068	Réf. S0561	S034
Réf. S0107S	S147	Réf. S0237	S126	Réf. S0377	S068	Réf. S0562	S180
Réf. S0111	S127	Réf. S0241	S003	Réf. S0378	S069	Réf. S0563	S180
Réf. S0112	S216	Réf. S0242	S009	Réf. S0379	S069	Réf. S0564	S181
Réf. S0114	S216	Réf. S0243	S003	Réf. R0383	R52	Réf. S0565	S046
Réf. S0116	S127	Réf. S0244	S006	Réf. R0384	R52	Réf. S0566	S047
Réf. S0124	S179	Réf. S0247	S057	Réf. R0385	R52	Réf. S0567	S206
Réf. S0125	S030-S031	Réf. S0251	S005	Réf. S0386	S002	Réf. S0568	S207
Réf. S0126	S030	Réf. S0255	S148	Réf. S0387	S008	Réf. S0569	S207
Réf. S0128	S114-S115	Réf. S0256	S149	Réf. S0388	S031	Réf. S0570	S075-S077
Réf. S0128S	S114	Réf. S0260	S194-S195	Réf. S0393	S055	Réf. S0580	S074-S076
Réf. R0133	R20-R21	Réf. S0261	S005	Réf. S0396	S012	Réf. S0581	S070-S072
Réf. R0134	R26	Réf. S0262	S002	Réf. R0399	R52	Réf. S0585	S070-S072
Réf. S0137	S182	Réf. S0263	S009	Réf. R0403	R50	Réf. S0586	S071-S073
Réf. S0140	S142	Réf. R0269	R08-R09	Réf. R0406	R51	Réf. S0592	S047
Réf. S0142	S152	Réf. S0272	S196	Réf. R0408	R41	Réf. S0594	S051
Réf. S0153	S029	Réf. S0273	S061	Réf. S0415	S183	Réf. S0595	S168
Réf. S0159	S129	Réf. S0274	S025	Réf. S0416	S183	Réf. S0596	S055
Réf. S0168	S173	Réf. S0275	S028-S119	Réf. S0417	S181	Réf. S0599	S141
Réf. R0169	R25	Réf. S0280	S175	Réf. S0418	S184	Réf. R0600	R48
Réf. R0173	R12-R13	Réf. S0296	S068	Réf. S0419	S184	Réf. S0605	S066-S067
Réf. S0174	S166	Réf. R0297	R27	Réf. S0421	S031	Réf. S0606	S066-S067

	Page.		Page.		Page.		Page.
Réf. S0611	S177	Réf. S0678	S156	Réf. R0748	R42	Réf. S0834	S048
Réf. S0612	S212-S213	Réf. S0679	S156	Réf. R0748F	R43	Réf. S0835	S050
Réf. S0613	S037	Réf. S0680	S157	Réf. R0749	R42	Réf. S0837	S218
Réf. S0614	S037	Réf. S0681	S157	Réf. R0750	R44	Réf. S0838	S048
Réf. S0615	S176	Réf. S0682	S158	Réf. R0750F	R45	Réf. S0839	S050
Réf. S0616	S179	Réf. S0683	S159	Réf. R0750S	R46	Réf. S0840	S006
Réf. S0617	S142	Réf. S0684	S159	Réf. R0750S	R47	Réf. S0846	S202
Réf. S0618	S177	Réf. S0685	S185	Réf. R0751	R44	Réf. S0847	S202
Réf. S0619	S178	Réf. S0686	S188	Réf. R0751F	R45	Réf. S0848	S203
Réf. S0621	S017	Réf. S0687	S188	Réf. R0751S	R46	Réf. S0849	S203
Réf. R0622	R32-R33	Réf. S0688	S189	Réf. R0751S	R47	Réf. S0850	S204
Réf. R0623	R34-R35	Réf. S0689	S189	Réf. R0752	R44	Réf. S0852	S103
Réf. S0624	S039	Réf. S0690	S185	Réf. R0752S	R46	Réf. S0854	S103
Réf. S0625	S199	Réf. S0691	S163	Réf. S0754	S091-S093	Réf. S0856	S094-S096
Réf. R0626	R28-R29	Réf. S0692	S162	Réf. S0755	S083-S085	Réf. S0857	S095-S097
Réf. R0627	R30-R31	Réf. S0694	S124	Réf. S0756	S090-S092	Réf. S0858	S016
Réf. R0628	R36-R37	Réf. S0698	S131	Réf. S0757	S082-S084	Réf. S0862	S149
Réf. S0628S	S080	Réf. S0699	S161	Réf. S0758	S038	Réf. S0864	S204
Réf. R0629	R38-R39	Réf. R0701	R53	Réf. S0759	S104-S105	Réf. S0868	S086-S088
Réf. S0632	S143	Réf. R0702	R53	Réf. S0760	S104-S105	Réf. S0869	S087-S089
Réf. S0633	S170	Réf. R0703	R53	Réf. S0763	S165	Réf. R0869	R24
Réf. S0634	S010	Réf. S0704	S160	Réf. S0764	S024	Réf. S0870	S106
Réf. S0635	S144	Réf. S0705	S160	Réf. S0765	S023-S061	Réf. S0871	S107
Réf. S0636	S144	Réf. S0706	S187	Réf. S0766	S024	Réf. S0872	S108
Réf. S0637	S145	Réf. S0707	S186	Réf. S0767	S022-S060	Réf. S0873	S109
Réf. S0638	S145	Réf. S0708	S137	Réf. S0768	S022-S060	Réf. S0874	S110
Réf. S0639	S063	Réf. S0709	S173	Réf. S0769	S059	Réf. S0875	S111
Réf. S0640	S063	Réf. S0715	S052	Réf. S0770	S059	Réf. S0876	S112
Réf. S0641	S063	Réf. S0716	S052	Réf. S0771	S049	Réf. S0877	S113
Réf. S0642	S064	Réf. S0717	S052	Réf. S0775	S199	Réf. S0884	S013
Réf. S0643	S064	Réf. S0718	S161	Réf. S0776	S049	Réf. S0885	S013-S015
Réf. S0644	S065	Réf. S0721	S078	Réf. S0777	S101	Réf. S0886	S013-S015
Réf. S0645	S065	Réf. S0725	S153	Réf. S0778	S038	Réf. S0902	S026-S125
Réf. S0646	S133	Réf. R0726	R24-R25-R27	Réf. S0782	S035	Réf. S0903	S026-S123
Réf. S0647	S133	Réf. S0727	S032	Réf. S0783	S035	Réf. S0905	S210-S211
Réf. S0654	S051	Réf. S0728	S032	Réf. S0784	S007	Réf. F	B22
Réf. S0655	S171	Réf. S0729	S040	Réf. S0786	S169	Réf. FC	B62
Réf. S0656	S098-S099	Réf. S0730	S079	Réf. S0787	S035	Réf. FL	B40
Réf. S0657	S039	Réf. S0732	S164	Réf. S0788	S102	Réf. HCF	B18
Réf. S0661	S164	Réf. S0733	S078	Réf. S0789	S053	Réf. HCF/C	B14
Réf. S0662	S131	Réf. S0734	S201	Réf. S0794	S106-S108-S110-S112	Réf. HCF/CL	B16
Réf. S0663	S163	Réf. S0736	S121	Réf. S0814	S010	Réf. HCFB	B52
Réf. S0666	S215	Réf. S0737	S121	Réf. S0822	S004	Réf. HCFB/C	B50
Réf. S0667	S215	Réf. S0738	S121	Réf. S0823	S053	Réf. HCFL	B36
Réf. S0668	S215	Réf. S0739	S122	Réf. S0824	S008	Réf. HCFL/C	B32
Réf. S0669	S019	Réf. S0739P	S122	Réf. S0825	S004	Réf. HCFL/CL	B34
Réf. S0671	S201	Réf. S0740	S122	Réf. S0826	S033	Réf. HCFLN	B30
Réf. S0672	S206	Réf. S0740P	S122	Réf. S0827	S033	Réf. HCFLN/C	B26
Réf. S0674	S011	Réf. S0742	S011	Réf. S0829	S101	Réf. HCFLN/CL	B28
Réf. S0676	S132	Réf. R0747	R42	Réf. S0832	S053	Réf. HCFLS/C	B38
Réf. S0677	S158	Réf. R0747F	R43	Réf. S0833	S021	Réf. HCFN	B12



	Page.		Page.
Réf. HCFN/C	B08	Réf. UCFC	B60
Réf. HCFN/CL	B10	Réf. UCFC/C	B58
Réf. HCFS/C	B20	Réf. UCFL	B36
Réf. HCFX/T	B24	Réf. UCFL/C	B32
Réf. HCP	B44	Réf. UCFL/CL	B34
Réf. HCP/C	B42	Réf. UCFLN	B30
Réf. HCPA	B48	Réf. UCFLN/C	B26
Réf. HCPA/C	B46	Réf. UCFLN/CL	B28
Réf. HCT	B56	Réf. UCFLS/C	B38
Réf. HCT/C	B54	Réf. UCFN	B12
Réf. SBF	B64	Réf. UCFN/C	B08
Réf. SF	B22	Réf. UCFN/CL	B10
Réf. SHCF	B18	Réf. UCFS/C	B20
Réf. SHCF/C	B14	Réf. UCFX/T	B24
Réf. SHCF/CL	B16	Réf. UCP	B44
Réf. SHCFL	B36	Réf. UCP/C	B42
Réf. SHCFL/C	B32	Réf. UCPA	B48
Réf. SHCFL/CL	B34	Réf. UCPA/C	B46
Réf. SHCFLN	B30	Réf. UCT	B56
Réf. SHCFLN/C	B26	Réf. UCT/C	B54
Réf. SHCFLN/CL	B28		
Réf. SHCFLS/C	B38		
Réf. SHCFN	B12		
Réf. SHCFN/C	B08		
Réf. SHCFN/CL	B10		
Réf. SHCFN/T	B04		
Réf. SHCFN/TL	B06		
Réf. SHCFS/C	B20		
Réf. SHCFX/T	B24		
Réf. SUCF	B18		
Réf. SUCF/C	B14		
Réf. SUCF/CL	B16		
Réf. SUCFL	B36		
Réf. SUCFL/C	B32		
Réf. SUCFL/CL	B34		
Réf. SUCFLN	B30		
Réf. SUCFLN/C	B26		
Réf. SUCFLN/CL	B28		
Réf. SUCFLS/C	B38		
Réf. SUCFN	B12		
Réf. SUCFN/C	B08		
Réf. SUCFN/CL	B10		
Réf. SUCFN/T	B04		
Réf. SUCFN/TL	B06		
Réf. SUCFS/C	B20		
Réf. SUCFX/T	B24		
Réf. UCF	B18		
Réf. UCF/C	B14		
Réf. UCF/CL	B16		
Réf. UCFB	B52		
Réf. UCFB/C	B50		

## Pourquoi choisir Rexnord?

Quand il s'agit de fournir dans le monde entier des produits très complexes qui permettent d'accroître la productivité et l'efficacité des applications industrielles, Rexnord est le fournisseur le plus fiable de l'industrie. Son engagement à satisfaire la clientèle et à fournir une valeur supérieure empreint toutes les fonctions opérationnelles de l'entreprise.

### Optimisation du coût total de la propriété

Les produits de la meilleure qualité sont conçus de manière à réduire le temps de panne et à accroître la productivité et la fiabilité.

### Un précieux savoir-faire

La vaste gamme des produits offerts est appuyée en tout temps par des spécialistes des ventes ainsi que des équipes de soutien à la clientèle et de soutien de maintenance, mondialement.

### Solutions pour améliorer la facilité de faire des affaires

L'engagement à l'excellence opérationnelle garantit que les bons produits se retrouveront au bon endroit au bon moment.

# REXNORD

## Rexnord Corporation

Rexnord est une société industrielle multiplateforme axée sur la croissance qui possède des parts de marché dominantes et des marques éprouvées qui desservent des marchés finaux diversifiés dans le monde.

### Contrôle des processus et des systèmes d'entraînement

La plateforme du contrôle des processus et du mouvement de Rexnord assure la conception, la fabrication, la mise sur le marché et le service d'éléments mécaniques très complexes réalisés selon les spécifications qui font partie de systèmes pour lesquels les exigences de fiabilité de nos clients et le coût des défaillances et du temps de panne sont extrêmement élevés.

### Gestion de l'eau

La plateforme de la gestion de l'eau de Rexnord assure la conception, l'approvisionnement, la fabrication et la mise sur le marché de produits servant à garantir et à améliorer la qualité, la salubrité, la régulation du débit et la conservation de l'eau.